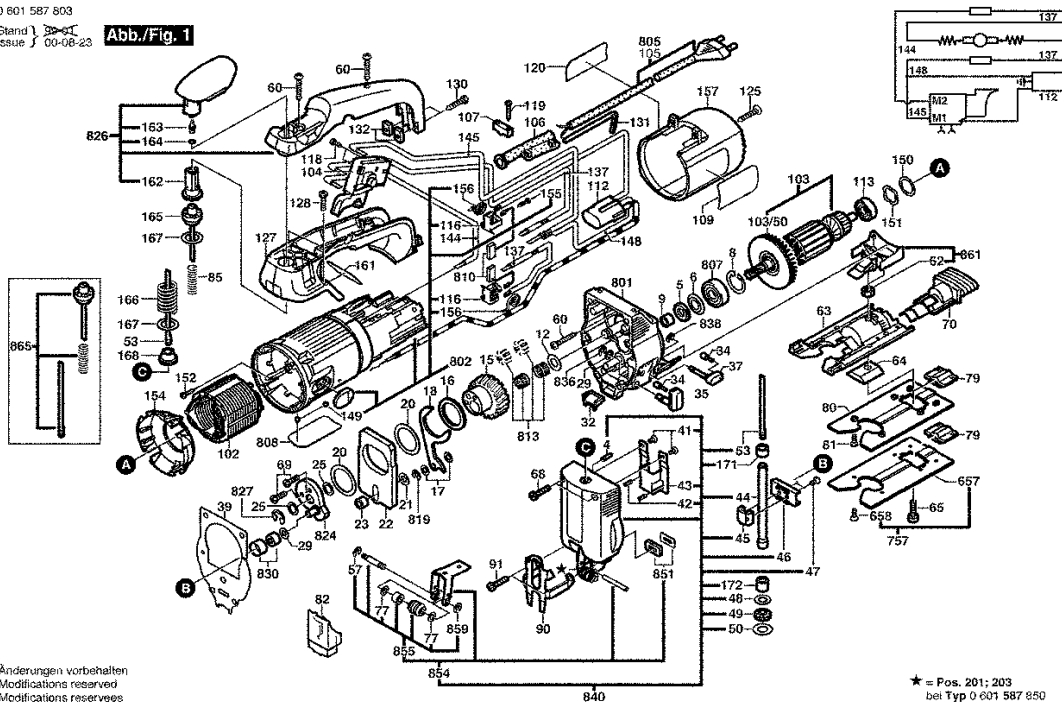


0 601 587 803

Stand 20-01  
 Issue 1 00-08-23

Abb./Fig. 1



Änderungen vorbehalten  
 Modifications reserved  
 Modificaciones reservadas

Bitte beachten Instandsetzung, Änderung und Prüfung von Elektrowerkzeugen sind fachgerecht durchzuführen.  
 Die Sicherheitsvorschriften nach IEC, EN, VDE, AFNOR und weitere in den Einzelteilen und die Vorschriften sind einzuhalten.  
 Technische und Preisänderungen vorbehalten. Erzeugnisse und Preis/Preisgruppen werden laufend auf neuesten Stand gebracht.

Stand: 27.09.1999

Pos	St	Bestell-Nr.	Bezeichnung	Hinweise/Vorgänger	P	T
4	2	1 903 201 042	NADELROLLE	DIN 5402-A3x11,8-G2	11	T
5	1	2 600 108 077	FILZRING	.	11	T
6	1	2 600 500 002	TELLERSCHEIBE	.	11	T
8	1	2 916 660 008	SICHERUNGSRING	DIN 472-24x1,2 MM.	11	T
9	1	2 600 400 008	STECKHUELSE	.	11	T
12	1	2 600 101 616	AUSGLEICHSCHIEB	0,5 MM.	11	T
15	1	2 606 320 048	EXZENTERZAHNRA	Z=37	34	T
16	1	2 600 102 653	AUSGLEICHSCHIEB	1,0 MM.	11	T
17	2	2 600 100 515	AUSGLEICHSCHIEB	0,3 MM.	11	T
17	1	2 600 100 516	AUSGLEICHSCHIEB	0,5 MM.	11	T
18	1	2 601 923 004	GABELHEBEL	.	13	T
20	2	2 600 102 652	AUSGLEICHSCHIEB	0,5 MM.	11	T
21	1	2 600 100 625	AUSGLEICHSCHIEB	0,1 MM.	11	T
21	1	2 600 100 626	AUSGLEICHSCHIEB	0,2 MM.	11	T
21	1	2 600 100 627	AUSGLEICHSCHIEB	0,3 MM.	11	T
21	1	2 600 100 628	AUSGLEICHSCHIEB	0,5 MM.	11	T
22	1	2 601 098 003	AUSGLEICHGEWICH	.	21	T
23	1	2 600 309 009	DISTANZHUELSE	.	11	T
25	1	2 600 100 575	AUSGLEICHSCHIEB	0,2 MM.	11	T
25	1	2 600 100 576	AUSGLEICHSCHIEB	0,3 MM.	11	T
25	1	2 600 100 577	AUSGLEICHSCHIEB	0,5 MM.	11	T
29	2	2 600 100 568	AUSGLEICHSCHIEB	0,5 MM.	11	T
29	1	2 600 100 569	AUSGLEICHSCHIEB	1,0 MM.	11	T
29	1	2 600 100 607	AUSGLEICHSCHIEB	0,3 MM.	11	T
32	1	2 602 305 042	LUFTABSCHIEDER	.	11	T
34	2	2 600 590 006	RASTKAPPE	.	11	T
35	1	2 602 026 036	DREHKNOPF	SCHWARZ	13	T
37	1	2 602 026 037	DREHKNOPF	SCHWARZ	11	T
39	1	2 601 015 050	DICHTUNG	.	11	T
41	2	2 603 410 048	GEWINDEFURCHSCH	M 4x8	11	T
42	2	2 604 613 000	DRUCKFEDER	.	11	T
43	1	2 601 322 010	FUEHRUNGSBUEGE	.	14	T
44	1	2 600 780 012	HUBSTANGE	.	26	T
45	1	2 602 329 011	KLEMMBUEGEL	.	14	T
46	1	2 601 321 017	GLEITSTUECK	.	18	T
47	2	2 603 421 040	SENKSCBRAUBE	DIN 7962-M3,5x8-10,9	11	T
48	1	2 600 112 031	STUETZSCHEIBE	0,5 MM.	11	T
49	1	2 600 290 017	DICHTRING	.	11	T
50	1	2 600 101 612	AUSGLEICHSCHIEB	0,5 MM.	11	T
53	1	2 603 490 011	KLEMMSCHRAUBE	.	19	T

Pos	St	Bestell-Nr.	Bezeichnung	Hinweise/Vorgänger	P	T
57	1	2 600 116 011	SICHERUNGSSCHIEB	.	11	T
60	6	2 914 201 709	TORX-LINSENSCHR	4x25-ST-N67F 821 48	10	T
62	2	2 915 011 007	SECHSKANTMUTTE	DIN 934-M6-8-A.	10	Z
63	1	2 608 000 073	GRUNDPLATTE	.	29	T
64	1	2 601 030 007	PROFILLEISTE	.	14	T
65	1	2 910 141 197	INNENSECHSKANTS	DIN 912-M6x16-8.8	10	T
68	2	2 914 501 012	KOMBI-SCHRAUBE	DIN 7985-AM4x12	10	T
69	2	2 914 551 176	SCHRAUBE	DIN 7985-M4x12MM	10	T
70	1	2 605 730 033	SAUGDUESE	.	12	T
77	2	2 600 100 032	AUSGLEICHSCHIEB	0,2 MM.	11	T
79	1	2 601 099 013	PLATTE	.	11	T
80	1	2 601 099 029	PLATTE	.	17	T
81	6	2 910 761 118	SENKSCBRAUBE	DIN 963-M4x8-5.8	10	Z
82	1	2 601 320 022	ABDECKHAUBE	BLAU	13	T
85	1	2 604 610 040	DRUCKFEDER	.	11	T
90	1	2 601 322 021	SCHUTZVORRICHT	.	16	T
91	2	2 910 011 128	ZYLINDERSCHRAUB	DIN 84-AM4x18-5.8	10	T
102	1	2 604 220 447	POLSCHUH	230-240V	30	T
103	1	2 604 010 578	ANKER	230-240V	38	T
103/50	1	2 606 610 049	LUEFTER	.	12	T
104	1	2 607 200 245	EIN/AUS-SCHALTER	.	38	T
106	1	2 600 703 027	TUELLE	Ø 7 MM.	11	T
107	1	2 601 035 001	LEITUNGSHALTER	.	11	T
109	1	2 601 118 487	KLEBESCHILD	.	13	T
112	1	2 607 329 129	ENTSTOERKONDEN	.	23	T
113	1	1 900 905 018	RILLENKUGELLAGE	DIN 625-627-2Z.	29	T
116	2	2 601 323 021	BUERSTENHALTER	.	11	T
118	4	2 603 410 001	ZYLINDERSCHRAUB	M3x6,5-4.8	11	T
119	2	2 914 201 705	TORX-LINSENSCHR	DIN 4756-4x16-T20	10	T
120	1	2 601 118 526	KLEBESCHILD	SCHATTENSEITE	13	T
125	1	2 910 601 321	SENKBLECHSCHRA	DIN 7982-ST3,9x22C-H	10	T
127	1	2 602 025 060	BUEGELGRIFF	.	24	T
128	2	2 910 641 158	LINSENSCHRAUBE	.	10	T
130	2	2 914 501 021	KOMBI-SCHRAUBE	M 4x20 MM.	10	T
131	1	1 907 950 006	WINKELSCHRAUBE	DIN 911-SW5	15	T
132	2	2 603 320 001	VIERTAKMUTTER	M4	11	T
137	2	2 604 465 106	ENTSTOERGLIED	.	16	T
144	1	1 614 431 010	VERBINDUNGSLEIT	L=233 MM WEISS	11	T
145	1	2 604 448 160	VERBINDUNGSLEIT	L = 238 MM WEISS	11	T
148	1	2 600 409 017	ISOLIERSCHLAUCH	.	11	T

Ersatzteil-Lieferung über BOSCH Elektrowerkzeug-Kundendienststellen. Bei Ersatzteil-Bestellungen bitte 10-stellige Maschinen-Bestellnummer angeben.

