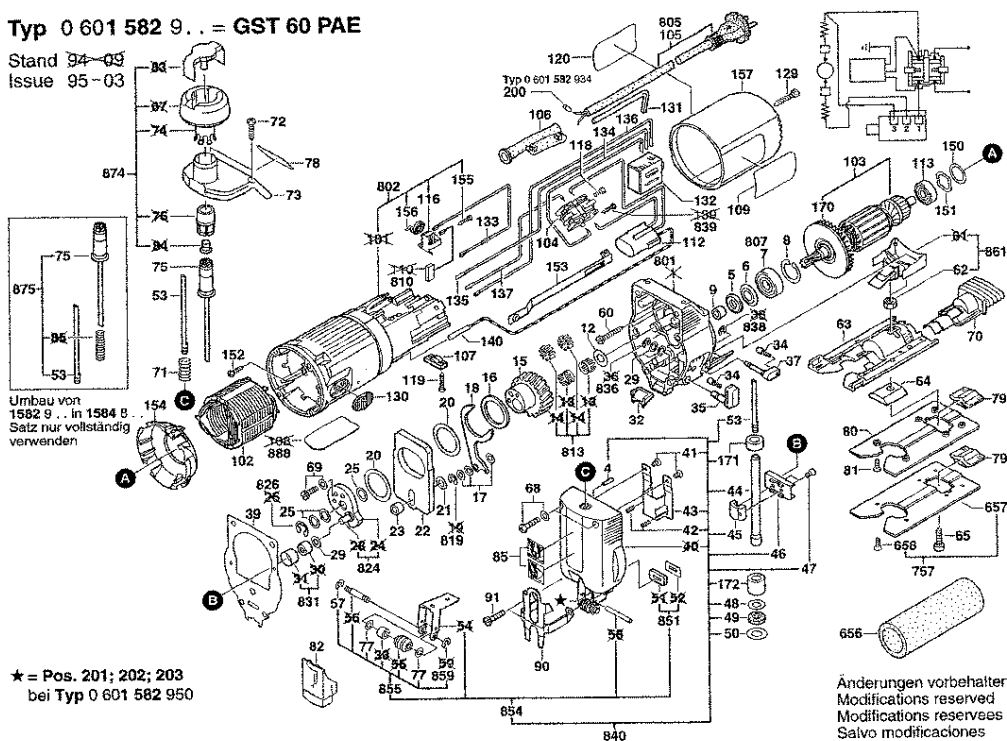


**Typ 0 601 582 9... = GST 60 PAE**

Stand 94-09  
Issue 95-03

Umbau von  
1582 9... in 1584 B  
Satz nur vollständig  
verwenden

★ = Pos. 201; 202; 203  
bei Typ 0 601 582 950



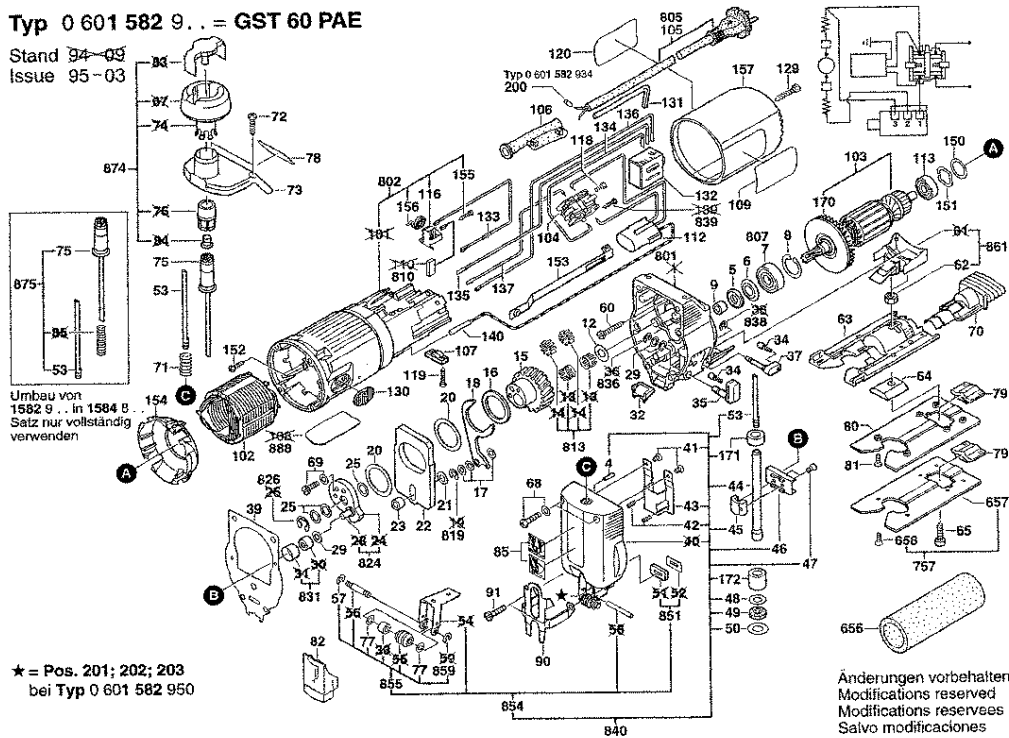
Änderungen vorbehalten  
Modifications reserved  
Modificaciones reservadas  
Salvo modificaciones

Bitte beachten Instandsetzung, Änderung und Prüfung von Elektrowerkzeugen sind fachgerecht durchzuführen. Die Sicherheitsvorschriften nach IEC, EN, VDE, AFNOR und weitere in den einzelnen themen dillige Vorschriften sind einzuhalten. Technische und Preisänderungen vorbehalten! Erzeugnisse und Preise/Preisgruppen werden laufend auf neuesten Stand gebracht.

Stand: 31.08.1999

Pos	St	Bestell-Nr.	Bezeichnung	Hinweise/Vorgänger	P
4	2	1 903 201 042	NADELROLLE	DIN 5402-A3x11,8-G2	11 T
5	1	2 600 108 077	FILZRING	.	11 T
6	1	2 600 500 002	TELLERSCHEIBE	.	11 T
7	1	2 600 905 021	RILLENKUGELLAGE	9 MM.	21 T
8	1	2 916 660 008	SICHERUNGSRING	DIN 472-24x1,2 MM.	11 T
9	1	2 600 400 008	STECKHUELSE	.	11 T
12	1	2 600 101 616	AUSGLEICHSCHIEB	0,5 MM.	11 T
15	1	2 606 320 048	EXZENTERZAHNRA	Z=37.	34 T
16	1	2 600 102 653	AUSGLEICHSCHIEB	1,0 MM.	11 T
17	2	2 600 100 515	AUSGLEICHSCHIEB	0,3 MM.	11 T
17	1	2 600 100 516	AUSGLEICHSCHIEB	0,5 MM.	11 T
18	1	2 601 923 004	GABELHEBEL	.	13 T
20	2	2 600 102 652	AUSGLEICHSCHIEB	0,5 MM.	11 T
21	1	2 600 100 625	AUSGLEICHSCHIEB	0,1 MM.	11 T
21	1	2 600 100 626	AUSGLEICHSCHIEB	0,2 MM.	11 T
21	1	2 600 100 627	AUSGLEICHSCHIEB	0,3 MM.	11 T
21	1	2 600 100 628	AUSGLEICHSCHIEB	0,5 MM.	11 T
22	1	2 601 098 003	AUSGLEICHGEWICH	.	21 T
23	1	2 600 309 009	DISTANZHUELSE	.	11 T
25	1	2 600 100 575	AUSGLEICHSCHIEB	0,2 MM.	11 T
25	1	2 600 100 576	AUSGLEICHSCHIEB	0,3 MM.	11 T
25	1	2 600 100 577	AUSGLEICHSCHIEB	0,5 MM.	11 T
29	2	2 600 100 568	AUSGLEICHSCHIEB	0,5 MM.	11 T
29	1	2 600 100 569	AUSGLEICHSCHIEB	1,0 MM.	11 T
29	1	2 600 100 607	AUSGLEICHSCHIEB	0,3 MM.	11 T
32	1	2 602 305 042	LUFTABSCHIEDER	.	11 T
34	2	2 600 590 006	RASTKAPPE	.	11 T
35	1	2 602 026 036	DREHKNOPF	SCHWARZ	13 T
37	1	2 602 026 037	DREHKNOPF	SCHWARZ	11 T
39	1	2 601 015 050	DICHTUNG	.	11 T
41	2	2 603 410 048	GEWINDEFURCHSC	M 4x8.	11 T
42	2	2 604 613 000	DRUCKFEDER	.	11 T
43	1	2 601 322 010	FUEHRUNGSBUEGE	.	14 T
44	1	2 600 780 012	HUBSTANGE	.	26 T
45	1	2 602 329 011	KLEMMBUEGEL	.	14 T
46	1	2 601 321 017	GLEITSTUECK	.	18 T
47	2	2 603 421 040	SENKSCHRAUBE	DIN 7962-M3,5x8-10,9.	11 T
48	1	2 600 112 031	STUETZSCHEIBE	0,5 MM.	11 T
49	1	2 600 290 017	DICHRING	.	11 T
50	1	2 600 101 612	AUSGLEICHSCHIEB	0,5 MM.	11 T

Pos	St	Bestell-Nr.	Bezeichnung	Hinweise/Vorgänger	P
57	1	2 600 116 011	SICHERUNGSSCHEI	.	11 T
60	4	2 914 201 709	TORX-LINSENSCHR	4x25-ST-N67F 821 48.	10 T
62	2	2 915 011 007	SECHSKANTMUTTE	DIN 934-M6-8-A.	10 Z
63	1	2 608 000 073	GRUNDPLATTE	.	29 T
64	1	2 601 030 007	PROFILLEISTE	.	14 T
65	1	2 910 141 197	INNENSECHSKANTS	DIN 912-M6x16-8.8.	10 T
68	2	2 914 501 012	KOMBI-SCHRAUBE	DIN 7985-AM4x12.	10 T
69	2	2 914 551 176	SCHRAUBE	DIN 7985-M4x12MM.	10 T
70	1	2 605 730 033	SAUGDUESE	.	12 T
71	1	2 604 617 003	DRUCKFEDER	.	11 T
72	2	2 910 641 158	LINSENSCHRAUBE	.	10 T
73	1	2 605 702 016	FLANSCHSTUTZEN	.	18 T
77	2	2 600 100 032	AUSGLEICHSCHIEB	0,2 MM.	11 T
78	1	2 601 110 930	KLEBESCHILD	.	11 T
79	1	2 601 099 013	PLATTE	.	11 T
80	1	2 601 099 029	PLATTE	.	17 T
81	6	2 910 001 116	ZYLINDERSCHRAUB	BM 3,5x25 DIN 84-8.8.	10 T
82	1	2 601 320 022	ABDECKHAUBE	BLAU	13 T
85	1	2 601 110 764	KLEBESCHILD	.	00 T
90	1	2 601 322 021	SCHUTZVORRICHT	.	16 T
91	2	2 910 011 128	ZYLINDERSCHRAUB	DIN 84-AM4x18-5.8.	10 T
102	1	2 604 220 447	POLSCHUH	230-240V.	30 T
103	1	2 604 010 578	ANKER	230-240V.	38 T
104	1	2 607 200 093	EIN/AUS-SCHALTER	.	26 T
106	1	2 600 703 027	TUELLE	Ø 7 MM.	11 T
107	1	2 601 035 001	LEITUNGSHALTER	.	11 T
109	1	2 601 110 905	KLEBESCHILD	SONNENSEITE	14 T
112	1	2 607 329 104	ENTSTOERKONDEN	.	22 T
113	1	1 900 905 018	RILLENKUGELLAGE	DIN 625-627-2Z.	29 T
116	2	2 601 323 021	BUERSTENHALTER	.	11 T
118	4	2 603 410 001	ZYLINDERSCHRAUB	M3x6,5-4.8.	11 T
119	2	2 910 611 019	BLECHSCHRAUBE	DIN 7981-ST3,9x16-C+	13 T
120	1	2 601 110 763	KLEBESCHILD	SCHATTENSEITE	11 T
129	1	2 910 601 321	SENKBLECHSCHRA	DIN 7982-ST3,9x22C-H	10 T
130	1	2 602 026 015	SCHALTERGRIF	SCHWARZ	11 T
131	1	1 907 950 006	WINKELSCHRAUBE	DIN 911-SW5.	15 T
132	1	2 607 230 010	DREHZAHLREGLER	230-240V.	39 T
133	2	2 604 465 106	ENTSTOERGLIED	.	16 T
134	1	2 604 448 044	VERBINDUNGSLEIT	L=86MM WEISS	11 T
135	1	2 604 448 140	VERBINDUNGSLEIT	L=103MM WEISS	11 T



Bitte beachten Instandsetzung, Änderung und Prüfung von Elektrowerkzeugen sind fachgerecht durchzuführen.  
 Die Sicherheitsvorschriften nach IEC, EN, VDE, AFNOR und weitere in den einzelnen themen dillige Vorschriften sind einzuhalten.  
 Technische und Preisänderungen vorbehalten! Erzeugnisse und Preise/ Preisgruppen werden laufend auf neuesten Stand gebracht.

Stand: 31.08.1999

Pos	St	Bestell-Nr.	Bezeichnung	Hinweise/Vorgänger	P
136	1	2 604 448 046	VERBINDUNGSLEIT	L=128MM BLAU	11 T
137	1	2 604 448 040	VERBINDUNGSLEIT	L=125MM WEISS	11 T
140	1	2 600 409 017	ISOLIERSCHAUCH	.	11 T
149	1	2 603 231 032	VERSCHLUSSTOP	BLAU	11 T
150	1	2 600 101 027	DISTANZSCHEIBE	0,3 MM	11 T
150	1	2 600 101 022	AUSGLEICHSCHEIB	0,2 MM	11 T
150	1	2 600 101 020	AUSGLEICHSCHEIB	0,5 MM	11 T
151	1	2 600 150 004	AUSGLEICHSCHEIB	.	11 T
152	2	2 603 435 015	BLECHSCHRAUBE	DIN 7981-ST3,5x9,5-F	11 T
153	1	2 602 319 005	VERSTELLSCHIEBE	BLAU	11 T
154	1	2 601 328 045	ABDECKSCHEIBE	.	12 T
155	4	2 910 611 005	BLECHSCHRAUBE	DIN7981-ST2,9x9,5-C-I	10 Z
156	2	2 604 652 009	SPIRALFEDER	.	11 T
157	1	2 600 508 037	GEHÄUSEDECKEL	BLAU	20 T
170	1	2 606 610 049	LUEFTER	.	12 T
171	1	2 600 301 046	SINTERBUCHSE	.	11 T
172	1	2 600 301 045	SINTERBUCHSE	.	12 T
656	1	2 600 306 005	SCHLAUCHSTUTZE	.	00 Z
658	6	2 910 761 118	SENKSCRAUBE	DIN 963-M4x8-5.8	10 Z
659	6	2 600 210 033	O-RING	3x1,5 MM	00 Z
710	1	2 608 135 048	WELLMATERIALSAE	.	00 Z
710/800	1	2 608 598 001	KLEMMHALTER	.	00 Z
711	1	2 607 010 079	TEILESATZ	.	00 Z
757	1	2 607 001 085	ARBEITSPLATTE	.	23 Z
801	1	2 605 808 917	GETRIEBEGEHAEUS	.	41 T
802	1	2 605 108 904	MOTORGEHAEUSE	BLAU	30 T
805	1	1 604 460 163	NETZANSCHLUSSLE	.	26 T
810	1	2 604 320 912	KOHLEBUERSTENS	.	22 T
813	1	2 607 001 130	NADELKAEFIG	.	19 T
819	1	2 916 080 007	SICHERUNGSSCHEI	DIN 6799-4-FSt.	10 T
824	1	2 601 072 901	EXZENTERSCHEIBE	.	20 T
826	1	2 916 080 910	SICHERUNGSSCHEI	DIN 6799-7-FSt.	10 T
831	1	2 600 917 900	NADELHUELSE	.	21 T
836	1	2 916 080 008	SICHERUNGSSCHEI	DIN 6799-5-FSt.	10 T
838	1	2 600 116 006	SICHERUNGSRING	.	11 T
839	1	2 910 611 006	BLECHSCHRAUBE	DIN 7981-ST2,9x13-C-I	10 T
840	1	2 605 808 920	GETRIEBEDECKEL	.	43 T
851	1	2 601 015 901	DICHTPLATTE	.	11 T
854	1	2 601 321 902	ROLLENHEBEL	.	28 T
855	1	2 600 326 903	ROLLENSATZ	.	24 T

Pos	St	Bestell-Nr.	Bezeichnung	Hinweise/Vorgänger	P
859	1	2 916 080 005	SICHERUNGSSCHEI	DIN 6799-2,3	10 T
861	1	2 605 500 900	LUEFTERDECKEL	.	14 T
874	1	2 602 026 900	HANDGRIF	.	24 T
875	1	2 606 491 917	UMBAUSATZ	100-240V	26 T
888	1	1 601 106 999	TYPSCCHILD	26x52 MM	15 T

Ersatzteil-Lieferung über BOSCH Elektrowerkzeug-Kundendienststellen. Bei Ersatzteil-Bestellungen bitte 10-stellige Maschinen-Bestellnummer angeben.