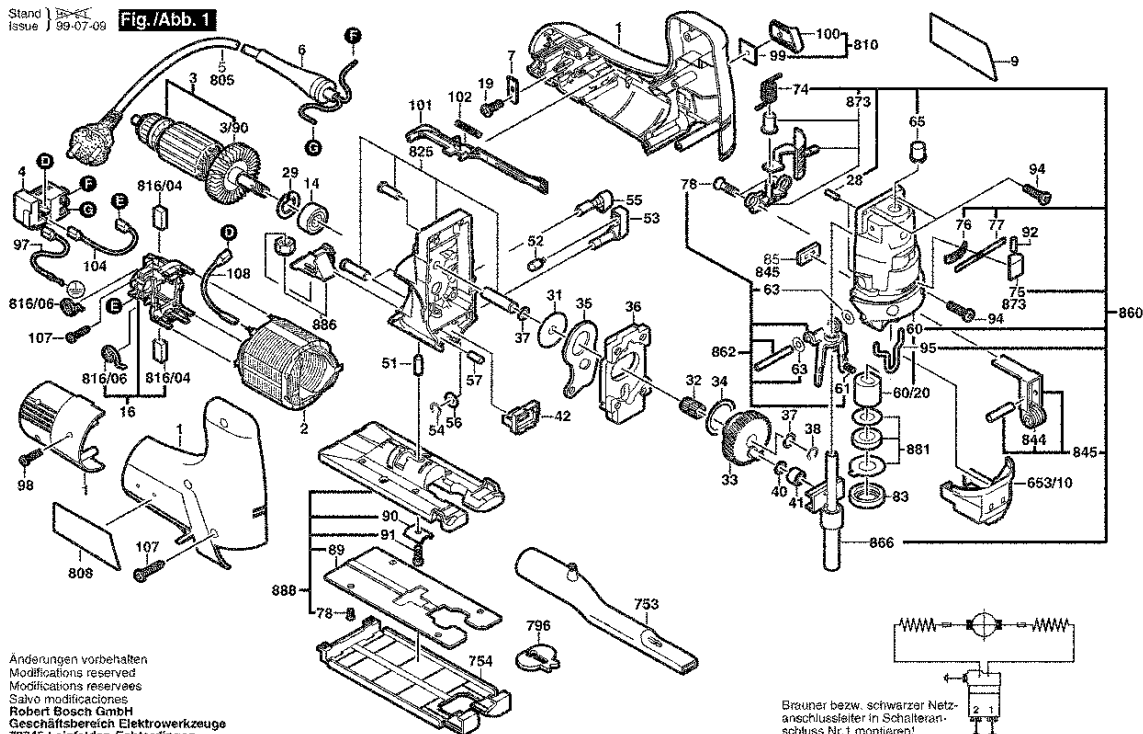


0 601 588 003

Stand 19.07.09
issue 99-07-09

Fig./Abb. 1



Anderungen vorbehalten
Modifications reserved
Modifications reserves
Salvo modificaciones
Robert Bosch GmbH
Geschäftsbereich Elektrowerkzeuge
70745 Leinfelden-Echterdingen

Brauner bzw. schwarzer Netz-
anschlussleiter in Schalteran-
schluss Nr. 1 montieren!

Bitte beachten Instandsetzung, Änderung und Prüfung von Elektrowerkzeugen sind fachgerecht durchzuführen.
Die Sicherheitsvorschriften nach IEC, EN, VDE, AFNOR und weitere in den einzelnelementen aufgeführten Vorschriften sind einzuhalten.
Technische und Preisänderungen vorbehalten. Erzeugnisse und Preis-Preisgruppen werden laufend auf neuesten Stand gebracht.

Stand: 19.07.2001

Pos	St	Bestell-Nr.	Bezeichnung	Hinweise/Vorgänger	P	T
1	1	2 605 104 580	DRUCKFEDER	BLAU	28	T
2	1	2 604 220 593	POLSCHUH	230V	28	T
3	1	2 604 011 153	ANKER	220-240V	34	T
3/90	1	2 606 610 093	LUEFTER		12	T
4	1	2 607 200 345	EIN/AUS-SCHALTER		27	T
6	1	2 600 703 017	TUELLE	Ø6,4-Ø7,2x76 MM	13	T
7	1	2 601 302 011	BEFESTIGUNGSSCH.		11	T
9	1	2 601 116 504	FIRMENSCHILD		15	T
14	1	2 600 905 095	RILLENKUGELLAGE		24	T
16	1	2 605 807 082	BUERSTENPLATTE		29	T
19	1	2 914 201 703	TORX-LINSENSCHR	4x12MM	10	T
28	2	1 903 201 042	NADELROLLE	DIN 5402-A3x11,8-G2	11	T
29	1	2 916 660 008	SICHERUNGSRING	DIN 472-24x1,2 MM	11	T
31	1	2 600 101 048	AUSGLEICHSCHEIB	Ø 0,5 MM	11	T
32	1	2 600 913 007	NADELKRANZ		18	T
33	1	2 606 320 055	EXZENTERZAHNRA		32	T
34	1	2 600 102 614	AUSGLEICHSCHEIB	0,5 MM	11	T
35	1	2 601 923 010	GABELHEBEL		16	T
36	1	2 601 098 032	AUSGLEICHGEWICH		27	T
37	2	2 600 101 047	AUSGLEICHSCHEIB	0,3 MM	11	T
38	1	2 916 080 909	SICHERUNGSSCHEI	DIN 6799-6-FST	10	T
40	1	2 600 200 038	ZWISCHENRING		11	T
41	1	2 600 917 900	NADELHUELSE		21	T
42	1	2 602 305 048	LUFTABSCHIEDER		11	T
51	1	2 603 105 053	LAGERBOLZEN		11	T
52	1	2 600 590 006	RASTKAPPE		11	T
53	1	2 602 026 063	DREHKNOPF	SCHWARZ	15	T
54	1	2 916 080 908	SICHERUNGSSCHEI	5 DIN 6799	10	T
55	1	2 602 026 065	DREHKNOPF	SCHWARZ	11	T
56	1	2 600 100 607	AUSGLEICHSCHEIB	0,3 MM	11	T
57	1	2 603 100 069	ZYLINDERSTIFT	17,35+0,1 MM	11	T
60	1	2 605 808 081	GETRIEBEDECKEL		35	T
60/20	1	2 600 301 037	LAGERBUCHSE		11	T
61	2	2 604 610 042	DRUCKFEDER		11	T
63	2	2 600 101 095	AUSGLEICHSCHEIB		11	T
65	1	2 601 015 064	DICHTUNG		11	T
74	1	2 604 651 011	DREHFEDER		11	T
76	1	2 601 015 065	DICHTUNG		11	T
77	1	2 601 016 079	ABDECKPLATTE		11	T
78	6	2 914 439 402	GEWINDEFURCHSC	DIN 7500-M-M4x8-ST	10	T

Pos	St	Bestell-Nr.	Bezeichnung	Hinweise/Vorgänger	P	T
83	1	2 600 202 037	HALTERING		12	T
85	1	2 601 015 057	ABDICHTPLATTE		11	T
89	1	2 601 098 082	ARBEITSPLATTE		20	T
90	1	2 601 030 022	PROFILLEISTE		11	T
91	1	2 910 141 197	INNENSECHSKANTS	DIN 912-M6x16-8.8	10	T
92	1	2 603 101 050	KERBSTIFT		11	T
94	4	2 603 410 049	GEWINDEFURCHSC	M 4x12 MM	11	T
95	1	2 603 101 046	SCHUTZBUEGEL	SCHWARZ	11	T
97	1	2 604 448 211	ERDLEITUNG		11	T
98	4	2 914 201 668	TORX-LINSENSCHR	3x18MM	10	T
99	1	2 601 010 062	STAUBSCHUTZ		10	T
100	1	2 602 026 066	SCHALTERGRIFF	SCHWARZ	11	T
101	1	2 601 099 072	VERSTELLSCHIEBE		11	T
102	1	2 604 611 033	DRUCKFEDER		11	T
104	1	2 604 448 104	VERBINDUNGSLEIT	L = 63 MM WEISS	11	T
107	6	2 914 201 709	TORX-LINSENSCHR	4x25-ST-N67F 821 48	10	T
108	1	3 604 440 527	VERBINDUNGSLEIT	L=63 MM WEISS	11	T
653/10	1	2 605 510 159	ABDECKHAUBE		12	Z
753	1	2 605 730 038	SAUGDUESE		18	Z
754	1	2 608 000 184	GLEITSCHUH		16	Z
796	1	2 607 010 079	TEILESATZ		00	Z
805	1	1 604 460 163	NETZANSCHLUSSLE		26	T
808	1	2 601 119 405	HINWEISSCHILD		15	T
810	1	2 602 026 902	SCHALTERGRIFF		12	T
816/04	1	2 604 320 914	KOHLBUERSTENS		19	T
816/06	2	1 604 652 013	SPIRALFEDER		11	T
825	1	2 605 806 896	GETRIEBEGEHAeus		38	T
844	1	2 600 326 904	ROLLENSATZ		23	T
845	1	2 601 321 904	ROLLENHEBEL		27	T
860	1	2 605 808 927	KUPPLUNGSHAELFT		46	T
862	1	2 601 322 900	FUEHRUNGSBUEGE		23	T
866	1	2 600 780 905	HUBSTANGE		38	T
873	1	2 601 990 903	HALTBLECH		18	T
881	1	2 600 290 902	DICHTUNGSSATZ		13	T
886	1	2 605 500 908	LUEFTERDECKEL	BLAU	12	T
888	1	2 608 000 920	GRUNDPLATTE		30	T
888	1	2 608 000 917	GRUNDPLATTE		28	T