

**BOSCH**

Elektrowerkzeuge

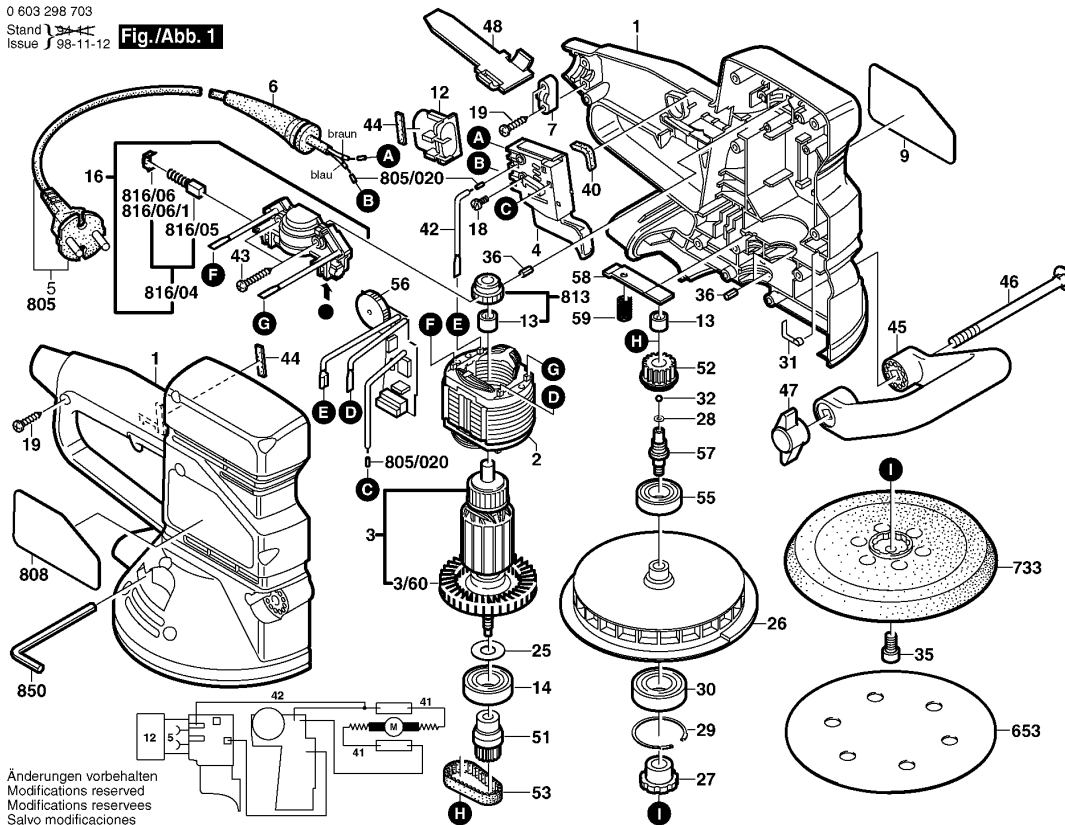
EXZENTERSCHLEIFER

PEX 15 AE

0 603 298 703

DVD-ROM 01/2003

0 603 298 703

Stand 1
Issue J 98-11-12**Fig./Abb. 1**

Änderungen vorbehalten
 Modifications reserved
 Modifications reserves
 Salvo modificaciones

Bitte beachten: Instandsetzung, Änderung und Prüfung von Elektrowerkzeugen sind fachgerecht durchzuführen.
 Die Sicherheitsvorschriften nach IEC, EM, VDE, AFNOR und weitere in den einzelnen Ländern gültige Vorschriften sind einzuhalten.
 Technische und Preisänderungen vorbehalten. Erzeugnisse und Preise / Preisgruppen werden laufend auf neuesten Stand gebracht.

Stand: 05.05.1999

Pos	St	Bestell-Nr.	Bezeichnung	Hinweise/Vorgänger	P	
1	1	2 605 104 388	GEHAUESESCHALE	GRUEN	30	T
2	1	2 604 220 526	POLSCHUH	230V .	30	T
3	1	2 604 010 881	ANKER MIT LUEFTE	230V .	36	T
3/60	1	2 606 610 055	LUEFTER	.	11	T
4	1	2 607 200 260	EIN/AUS-SCHALTER	.	23	T
6	1	2 600 703 017	TUELLE	Ø6,4-Ø7,2x76 MM .	13	T
7	1	2 601 035 004	LEITUNGSHALTER	.	11	T
9	1	2 601 118 312	FIRMENSCHILD	SONNENSEITE	13	T
12	1	1 607 328 028	ENTSTOERKONDEN	.	15	T
13	1	2 600 917 002	NADELHUELSE	.	15	T
14	1	2 600 905 034	RILLENKUGELLAGE	.	25	T
16	1	2 605 807 049	BUERSTENPLATTE	.	19	T
18	2	2 603 410 001	ZYLINDERSCHRAUB	M3x6,5-4-8 .	11	T
19	2	2 914 201 703	TORX-LINSENSCHR	4x12MM .	00	T
25	1	2 600 100 041	UNTERLEGSCHLEIBE	DIN 315-M8-GT-C .	11	T
26	1	2 606 610 066	LUEFTER	.	28	T
27	1	2 606 490 053	MITNEHMER	.	21	T
28	1	2 600 000 025	AUSGLEICHSCEIB	1,0 MM .	11	T
28	1	2 600 000 022	AUSGLEICHSCEIB	0,1 MM .	11	T
28	1	2 600 000 023	AUSGLEICHSCEIB	0,2 MM .	11	T
28	1	2 600 000 024	AUSGLEICHSCEIB	0,5 MM .	11	T
29	1	2 600 116 014	SICHERUNGSRING	.	11	T
30	1	2 600 905 058	RILLENKUGELLAGE	.	25	T
31	1	2 601 329 057	KONTAKTBUEGEL	.	11	T
32	1	1 903 230 007	KUGEL	DIN 5401-4 MM-III-ST .	10	T
35	1	2 910 130 238	INNENSECHSKANT	DIN 7984-M8x12-8.8 .	10	T
36	4	1 603 100 036	GUMMIPUFFER	.	11	T
40	1	2 601 022 000	DAEMMPLATTE	.	11	T
42	1	2 604 448 166	VERBINDUNGSLEIT	.	11	T
43	2	2 914 201 707	TORX-LINSENSCHR	4x20MM .	00	T
44	2	2 602 380 003	DICHTSTREIFEN	.	11	T
45	1	2 602 025 068	ZUSATZHANDGRIF	SCHWARZ	16	Z
46	1	2 910 285 226	INNENSECHSKANT	DIN 603-M6x110 .	11	T
47	1	1 603 339 006	FLUEGELMUTTER	M 6 .	11	T
48	1	2 608 005 043	SCHIEBER	.	11	T
51	1	2 606 625 014	ZAHNRIEMENRAD	Z=18 .	18	T
52	1	2 606 625 015	ZAHNRIEMENRAD	Z=30 .	18	T
53	1	2 604 736 009	ZAHNRIEMEN	.	19	T
55	1	2 600 923 002	RILLENKUGELLAGE	.	27	T
56	1	2 608 300 008	DREHZAHREGLER	230-240V .	38	T

Pos	St	Bestell-Nr.	Bezeichnung	Hinweise/Vorgänger	P	
57	1	2 603 124 116	ANTRIEBSWELLE	.	24	T
58	1	2 601 901 006	HEBEL	.	15	T
59	1	2 604 610 032	DRUCKFEDER	.	11	T
60	11	2 914 201 705	TORX-LINSENSCHR	DIN 4756-4x16-T20 .	00	T
733	1	2 608 601 053	SCHLEIFTELLER	Ø 150 MM .	00	Z
733	1	2 608 601 051	SCHLEIFTELLER	Ø 150 MM .	00	Z
733	1	2 608 601 052	SCHLEIFTELLER	Ø 150 MM .	00	Z
754	1	2 605 411 067	STAUBBEUTEL	3 STUECK	00	Z
754	1	2 605 411 068	STAUBBEUTEL	10 STUECK	00	Z
757	1	2 600 282 014	ABSAUGHAUBE	.	00	Z
805	1	1 604 460 163	NETZANSCHLUSSL	Ø 7 MM, L=4 M .	26	T
808	1	2 601 119 235	TYPSCILD	.	15	T
813	1	2 600 917 902	NADELHUELSE	.	19	T
816/04	1	2 604 321 917	KOHLBUERSTENS	.	20	T
816/05	2	2 604 610 026	DRUCKFEDER	.	11	T
816/06	2	2 601 329 051	RASTKAPPE	.	11	T
816/06/1	2	2 601 322 013	RASTKAPPE	.	11	T
850	1	1 907 950 006	WINKELSCHRAUBE	DIN 911-SW5 .	15	T