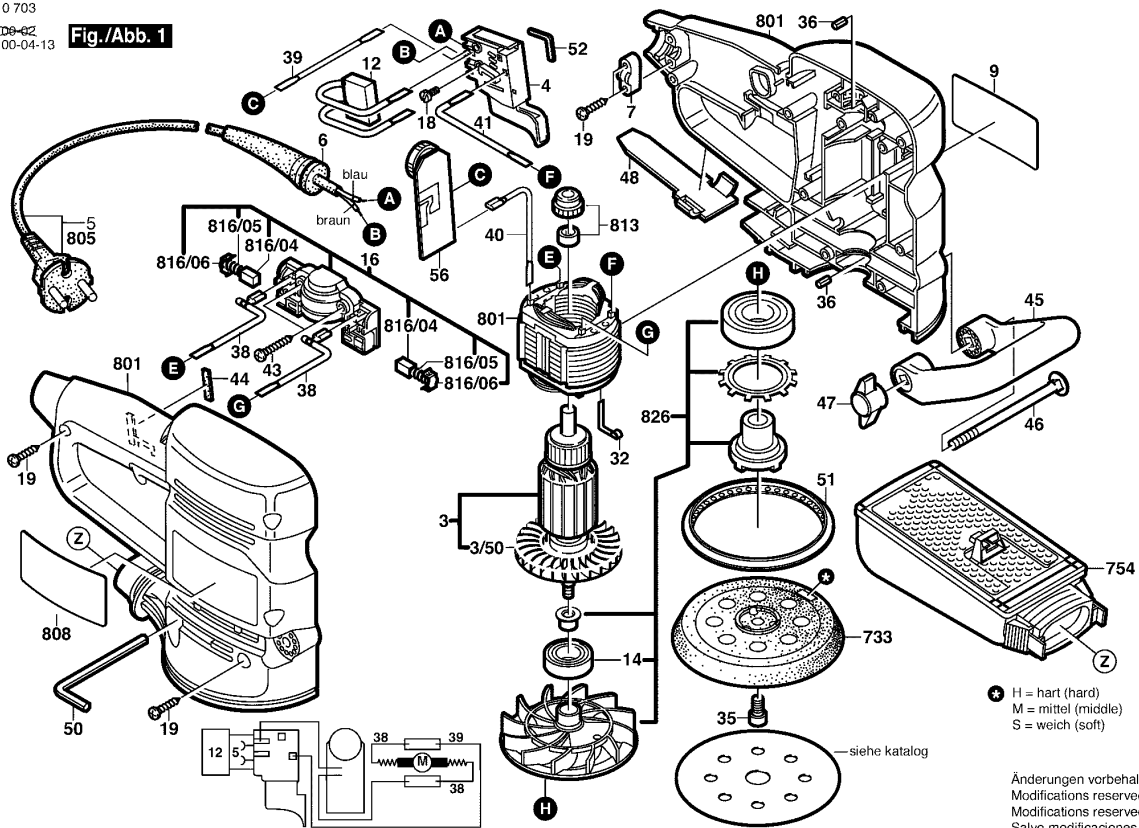


0 603 310 703

Stand J 00-04-13  
Issue J 00-04-13

**Fig./Abb. 1**



Stand: 09.12.1999

Pos	St	Bestell-Nr.	Bezeichnung	Hinweise/Vorgänger	P	
3	1	2 604 011 265	ANKER MIT LUEFTE	220-230V .	36	T
3/50	1	2 606 610 077	LUEFTER	.	15	T
4	1	2 607 200 260	EIN/AUS-SCHALTER	.	23	T
6	1	2 600 703 017	TUELLE	Ø6,4-Ø7,2x76 MM .	13	T
7	1	2 601 035 001	LEITUNGSHALTER	.	11	T
9	1	2 601 118 416	FIRMENSCHILD	SONNENSEITE	13	T
12	1	1 607 328 028	ENTSTOERKONDEN	.	15	T
16	1	2 609 992 615	BUERSTENPLATTE	.	24	T
18	2	2 603 410 001	ZYLINDERSCHRAUB	M3x6,5-4.8 .	11	T
19	10	2 914 201 705	TORX-LINSENSCHR	DIN 4756-4x16-T20 .	00	T
32	1	2 601 329 057	KONTAKTBUEGEL	.	11	T
35	1	2 603 414 050	INNENSECHSKANT	M 7x16 MM .	12	T
36	2	1 603 100 036	GUMMIPUFFER	.	11	T
38	2	2 604 448 180	VERBINDUNGSLEIT	L = 113 MM WEISS	12	T
39	1	2 604 448 181	VERBINDUNGSLEIT	L = 233 MM WEISS	12	T
40	1	2 604 448 181	VERBINDUNGSLEIT	L = 233 MM WEISS	12	T
41	1	2 604 448 183	VERBINDUNGSLEIT	L = 83 MM WEISS	12	T
43	2	2 914 201 707	TORX-LINSENSCHR	4x20MM .	00	T
44	1	2 602 380 003	DICHTSTREIFEN	.	11	T
45	1	2 602 025 068	ZUSATZHANDGRIFF	SCHWARZ	16	Z
46	1	2 910 285 226	INNENSECHSKANT	DIN 603-M6x110 .	11	T
47	1	1 603 339 006	FLUEGELMUTTER	M 6 .	11	T
48	1	2 608 005 043	SCHIEBER	.	11	T
50	1	1 907 950 006	WINKELSCHRAUBE	DIN 911-SW5 .	15	T
51	1	2 600 206 015	REIBRING	.	16	T
52	1	2 601 022 000	DAEMMPLATTE	.	11	T
56	1	2 607 233 023	DREHZAHLEGLER	230-240V .	33	T
733	1	2 608 601 062	SCHLEIFTELLER	Ø 125 MM .	00	Z
733	1	2 608 601 063	SCHLEIFTELLER	Ø 125 MM .	00	Z
733	1	2 608 601 061	SCHLEIFTELLER	Ø 125 MM .	00	Z
752	1	2 605 438 069	TRAGKASTEN	GRAU	00	Z
754	1	2 605 411 067	STAUBBEUTEL	3 STUECK	00	Z
754	1	2 605 411 068	STAUBBEUTEL	10 STUECK	00	Z
754	1	2 605 411 096	STAUBBEUTEL	1 STUECK	00	Z
801	1	2 605 104 800	GEHAUESESCHALE	.	30	T
805	1	1 604 460 163	NETZANSCHLUSSL	Ø 7 MM, L=4 M .	26	T
808	1	2 601 119 287	TYPSCILD	.	15	T
813	1	2 605 805 005	LAGEREINHEIT	.	17	T
816/04	1	2 604 321 917	KOHLEBUERSTENS	.	20	T
816/05	2	2 604 610 026	DRUCKFEDER	.	11	T

Pos	St	Bestell-Nr.	Bezeichnung	Hinweise/Vorgänger	P	
816/06	2	2 601 329 051	RASTKAPPE	.	11	T
816/06	2	2 601 322 013	RASTKAPPE	.	11	T
826	1	2 606 610 901	LUEFTER	LINKSGEWINDE	32	T

