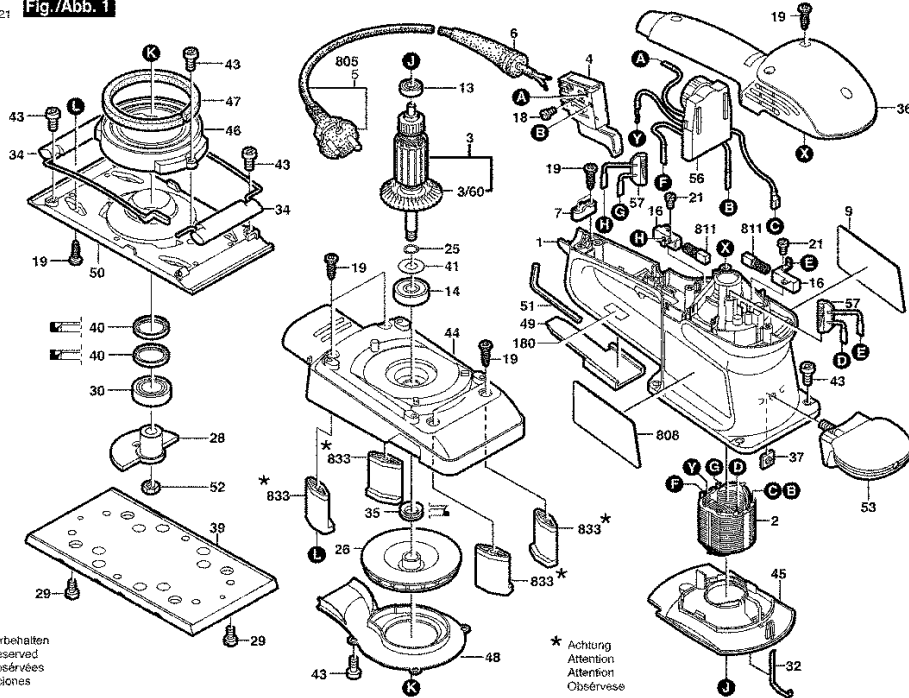


0 601 293 703  
Stand 21.01.2000  
Issue 04-01-21

Fig./Abb. 1



Änderungen vorbehalten  
Modifications réservées  
Salvo modificaciones

Bitte beachten Instandsetzung, Änderung und Prüfung von Elektrowerkzeugen sind fachgerecht durchzuführen.  
Die Sicherheitsvorschriften nach EC, EN, VDE, AFNOR und weitere in den einzelheftartigen dultliche Vorschriften sind einzuhalten.  
Technische und Preisänderungen vorbehalten Erzeugnisse und Preis/Preisgruppen werden laufend auf neuesten Stand gebracht

Stand: 21.01.2000

Pos	St	Bestell-Nr.	Bezeichnung	Hinweise/Vorgänger	P	T
1	1	2 605 104 538	MOTORGEHAEUSE	BLAU	27	T
2	1	2 604 220 529	POLSCHUH	230-240V	31	T
3	1	2 604 011 110	ANKER	230-240V	35	T
3/60	1	2 606 610 076	LUEFTER	.	15	T
4	1	2 607 200 260	EIN/AUS-SCHALTER	.	23	T
6	1	2 600 703 017	TUELLE	Ø6,4-Ø7,2x76 MM	13	T
7	1	2 601 035 001	LEITUNGSHALTER	.	11	T
9	1	2 601 118 958	FIRMENSCHILD	.	15	T
9	1	2 601 116 494	FIRMENSCHILD	.	00	T
13	1	2 600 905 051	RILLENKUGELLAGE	.	21	T
14	1	2 600 905 062	RINGKUGELLAGER	.	22	T
16	2	2 604 337 016	BUERSTENHALTER	.	11	T
18	2	2 603 410 001	ZYLINDERSCHRAUB	M3x6,5-4,8	11	T
19	14	2 914 201 705	TORX-LINSENSCHR	DIN 4756-4x16-T20	10	T
21	4	2 914 201 684	TORX-LINSENSCHR	C Tx10 2,9x9,5 DIN 798	10	T
25	1	2 916 640 006	SICHERUNGSRING	DIN 471 9x1MM	11	T
26	1	2 606 610 086	LUEFTER	.	21	T
28	1	2 600 499 042	EXZENTER	.	29	T
29	6	2 603 410 048	GEWINDEFURCHSC	M 4x8	11	T
30	1	2 600 905 071	SCHRAEGKUGELLA	.	35	T
32	1	2 601 329 053	KONTAKTBUEGEL	.	11	T
34	2	2 608 045 023	SPANNHEBEL	.	19	T
35	1	2 600 290 030	V-RING	.	14	T
36	1	2 605 500 124	GEHAEUSEDECKEL	BLAU	24	T
37	1	2 915 011 007	SECHSKANTMUTTE	DIN 934-M6-8-A	10	Z
39	1	2 608 000 168	SCHLEIFPLATTE	.	33	T
40	2	2 600 290 036	WELLENDICHRING	.	15	T
41	1	2 600 590 013	DICHTSCHEIBE	.	12	T
43	14	2 603 435 042	GEWINDEFURCHSC	.	11	T
44	1	2 600 282 018	ABSAUGHAUBE	.	35	T
45	1	2 601 328 055	LUFTLEITBLECH	.	13	T
46	1	2 601 328 054	ABSAUGSTUTZEN	.	13	T
47	1	2 601 005 017	FILZSTREIFEN	.	11	T
48	1	2 600 034 007	LUFTLEITRING	.	17	T
49	1	2 601 035 002	SCHIEBER	.	11	T
50	1	2 608 000 167	SCHWINGPLATTE	.	28	T
51	1	1 907 950 006	WINKELSCHRAUBE	DIN 911-SW5	15	T
52	1	2 915 051 107	SECHSKANTMUTTE	DIN 439-BM8-04	11	T
53	1	2 602 026 069	ZUSATZHANDGRIFF	SCHWARZ	17	Z
56	1	2 607 230 047	DREHZAHLEGLER	230-240V	33	T

Pos	St	Bestell-Nr.	Bezeichnung	Hinweise/Vorgänger	P	T
57	2	2 604 465 090	ENTSTOERGLIED	.	19	T
654	1	2 605 411 193	STAUBKASTEN	.	28	T
656	1	2 605 702 039	ADAPTER	.	15	T
754	1	2 605 411 112	STAUBBEUTEL	1 STUECK	00	Z
754/1	1	2 605 411 113	STAUBBEUTEL	3 STUECK	00	Z
754/2	1	2 605 411 114	STAUBBEUTEL	10 STUECK	00	Z
805	1	2 604 460 150	NETZANSCHLUSSLE	Ø 7 MM, L=4 M	27	T
808	1	2 601 119 366	TYPSCILD	.	15	T
811	1	1 607 014 117	KOHLEBUERSTENS	.	22	T
833	1	2 608 005 902	SCHWINGFEDER	4 STUECK	16	T

Ersatzteil-Lieferung über BOSCH Elektrowerkzeug-Kundendienststellen. Bei Ersatzteil-Bestellungen bitte 10-stellige Maschinen-Bestellnummer angeben.

