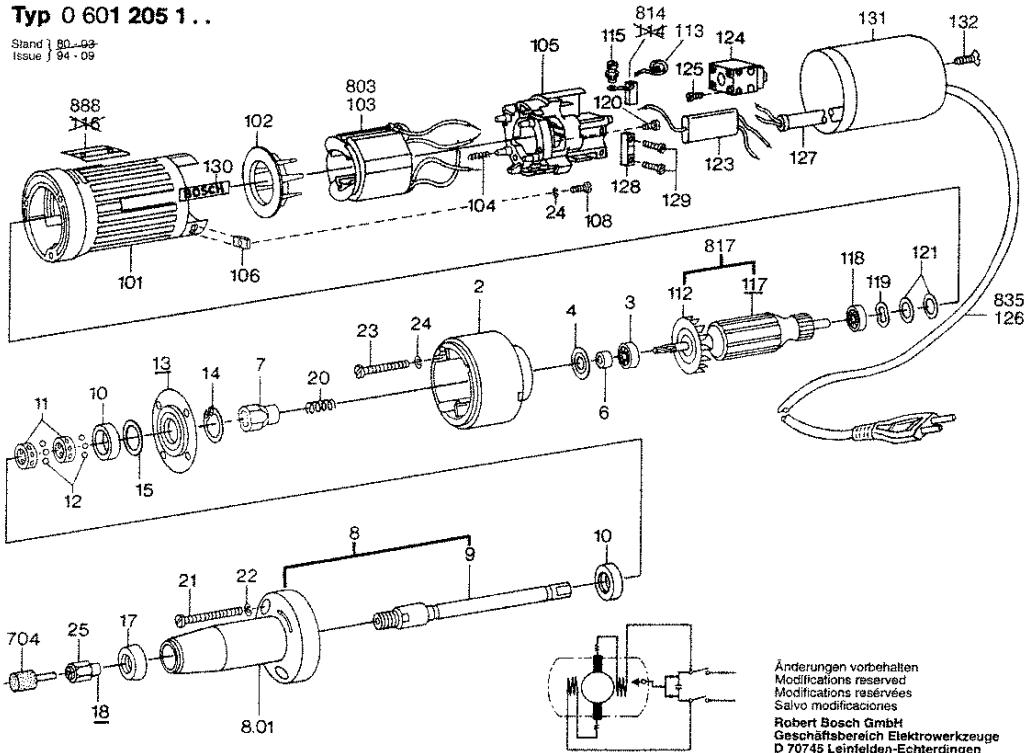


**Typ 0 601 205 1..**

Stand } 80-99  
Issue } 94-09



Bitte beachten Instandsetzung, Änderung und Prüfung von Elektrowerkzeugen sind fachgerecht durchzuführen. Die Sicherheitsvorschriften nach IEC, EN, VDE, AFNOR und weitere in den Einzelheften mit den entsprechenden Vorschriften sind einzuhalten. Technische und Preisänderungen vorbehalten. Erzeugnisse und Preis-Preisgruppen werden laufend auf neuesten Stand gebracht.

Stand: 25.09.1996

Pos	St	Bestell-Nr.	Bezeichnung	Hinweise/Vorgänger	P	T
3	1	2 600 905 007	RILLENKUGELLAGE	10 MM DIN 625 .	22	T
4	1	2 600 500 008	TELLERSCHEIBE	.	00	T
6	1	2 600 400 020	STECKHUELSE	.	19	T
7	1	2 606 446 001	KUPPLUNGSTEIL	.	00	T
8	1	2 607 001 004	SCHLEIFSPINDEL	.	00	T
8/01	1	2 605 806 156	SPINDELGEHAEUSE	.	39	T
9	1	2 603 523 019	SCHLEIFSPINDEL	.	48	T
10	2	1 900 901 006	AUSSENRING	.	00	T
11	2	2 600 903 001	KUGELKAEFIG	.	00	T
12	16	1 903 230 200	.	4,762 MM I DIN 5401 .	18	T
13	1	1 600 106 900	MEMBRAN	.	00	T
14	1	2 916 660 008	SICHERUNGSRING	DIN 472-24x1,2 MM .	11	T
15	1	1 600 101 610	AUSGLEICHSCHLEIB	0,05 MM DICK	11	T
15	1	1 600 101 611	AUSGLEICHSCHLEIB	0,10 MM DICK	00	T
15	1	1 330 101 020	AUSGLEICHSCHLEIB	0,30 MM DICK	00	T
17	1	2 600 501 001	ABDECKRING	8,5 mm .	19	T
18	1	2 608 570 079	SPANNZANGE	Ø 6 MM .	33	T
18	1	2 608 570 085	SPANNZANGE	Ø 6,35 MM = 1/4" .	00	Z
18	1	2 608 570 081	SPANNZANGE	Ø 8 MM .	30	Z
18	1	2 608 570 082	SPANNZANGE	Ø 3 MM .	00	Z
18	1	2 608 570 083	SPANNZANGE	Ø 3,175 MM = 1/8" .	00	Z
20	1	2 604 630 001	DRUCKFEDER	.	11	T
21	2	2 910 021 172	ZYLINDERSCHRAUB	AM 5x45 DIN 84-8.8 .	00	T
22	2	2 916 690 004	FEDERRING	DIN 128-A5-FST .	11	T
23	3	2 910 021 134	ZYLINDERSCHRAUB	DIN 84-AM4x30-8.8 .	10	T
24	5	2 916 690 003	FEDERRING	DIN 128-A4-FST .	10	T
25	1	3 603 342 001	RUNDMUTTER	SW17, Ø 18,5 MM .	17	T
101	1	2 607 010 003	GETRIEBEGEHAUES	.	00	T
102	1	2 600 522 009	ABDECKSCHEIBE	.	00	T
103	1	2 604 220 251	POLSCHUH	220V .	00	T
104	4	2 604 611 024	DRUCKFEDER	.	11	T
105	1	2 607 010 004	KOMMUTATORLAGE	.	00	T
106	2	2 603 320 001	VIERKANTMUTTER	M4 .	11	T
108	2	2 910 021 125	ZYLINDERSCHRAUB	DIN 84-AM4x15-8.8 .	10	T
112	1	2 606 610 013	LUEFTER	.	00	T
113	2	2 604 652 000	SPIRALFEDER	.	11	T
115	2	2 603 410 010	ZYLINDERSCHRAUB	.	00	T
116	1	2 601 100 038	TYPSCILD	.	11	T
117	1	2 604 010 389	ANKER	220V .	00	T
118	1	1 900 905 019	RILLENKUGELLAGE	DIN 625-626-2Z .	26	T

Pos	St	Bestell-Nr.	Bezeichnung	Hinweise/Vorgänger	P	T
119	1	2 600 150 003	FEDERSCHLEIBE	.	11	T
120	2	2 910 211 004	BLECHSCHRAUBE	DIN 7971-BZ2,9x6,5 .	11	T
121	1	2 600 101 655	AUSGLEICHSCHLEIB	0,2 MM .	00	T
121	1	2 600 101 656	AUSGLEICHSCHLEIB	0,3 MM .	11	T
121	1	2 600 101 657	AUSGLEICHSCHLEIB	0,5 MM .	00	T
123	1	2 607 329 056	ENTSTOERKONDEN	.	00	T
124	1	2 607 200 048	EIN/AUS-SCHALTER	.	24	T
125	4	2 603 410 001	ZYLINDERSCHRAUB	M3x6 5-4.8 .	11	T
127	1	2 600 703 012	TUELLE	Ø 6,5-Ø 6,9x95 MM .	12	T
127	1	2 600 703 013	TUELLE	Ø 7,6-Ø 8,2x95 MM .	12	T
127	1	2 600 703 011	TUELLE	Ø 8,3-Ø 9,4x95 MM .	11	T
128	1	2 601 035 001	LEITUNGSHALTER	.	11	T
129	2	2 910 211 019	BLECHSCHRAUBE	DIN 7971-ST3,9x16-F .	10	T
130	2	1 601 110 013	KLEBESCHILD	.	11	T
131	1	2 600 508 028	GEHAEUSEDECKEL	BLAU	00	T
132	1	2 910 601 020	SENKBLECHSCHRA	BZ 3,9x19 DIN 7972 .	00	T
653	2	2 607 950 511	EINMAULSCHLUESS	SW17 .	15	Z
704	1	2 608 620 012	SCHLEIFSTIFT	Ø 6 MM .	00	Z
704	1	2 608 620 013	SCHLEIFSTIFT	Ø 6,4 MM = 1/4" .	00	Z
704	1	2 608 620 014	SCHLEIFSTIFT	Ø 6 MM .	00	Z
704	1	2 608 620 015	SCHLEIFSTIFT	Ø 6,4 MM = 1/4" .	00	Z
754	1	1 607 929 000	ABZIEHSTEIN	.	00	Z
803	1	2 604 220 319	POLSCHUH	220V LINKSDREHEND	00	T
814	1	2 604 320 902	KOHLBUERSTENS	.	21	T
817	1	2 604 010 357	ANKER	220V LINKSDREHEND	00	T
835	1	1 607 000 227	NETZANSCHLUSSLE	Ø 8 MM, L=4 M .	31	T
888	1	1 601 106 999	TYPSCILD	26x52 MM .	15	T