



BOSCH

Elektrowerkzeuge

GW-ALLZWECKSAUGER

GAS 12-50 RF

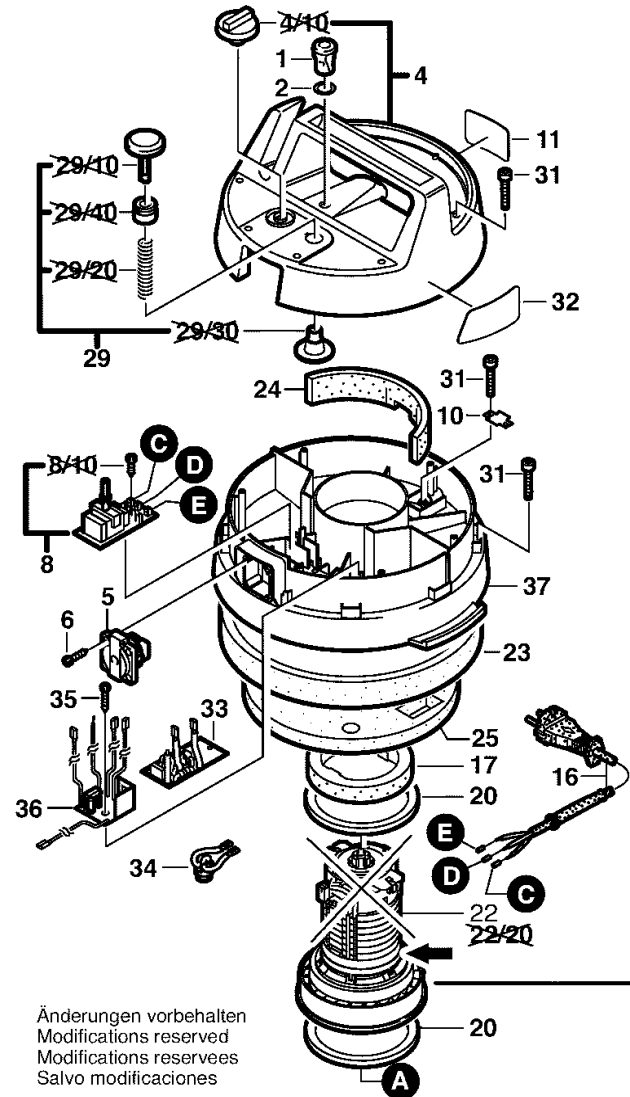
0 601 975 803

DVD-ROM 01/2003

0 601 975 803

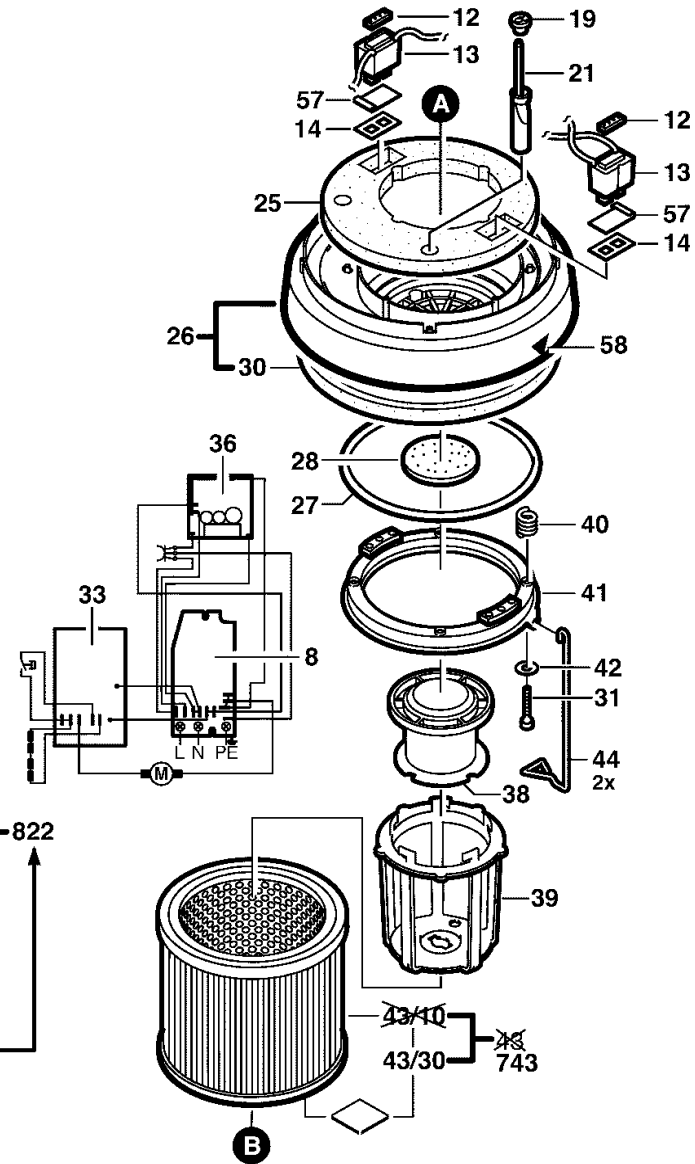
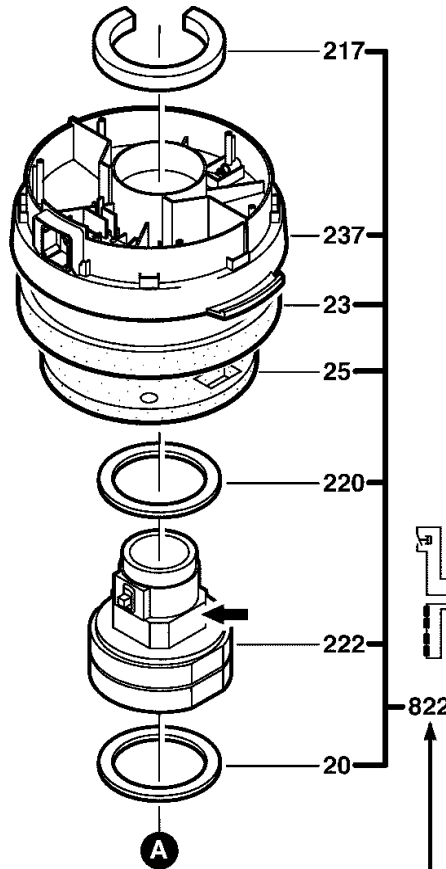
Stand / Issue
09-02 / 02-07-05

Abb./Fig. 1 Alt / Old / Ancien / Vieja



Änderungen vorbehalten
Modifications reserved
Modifications réservés
Salvo modificaciones

Neu / New / Nouvelle / Nueva

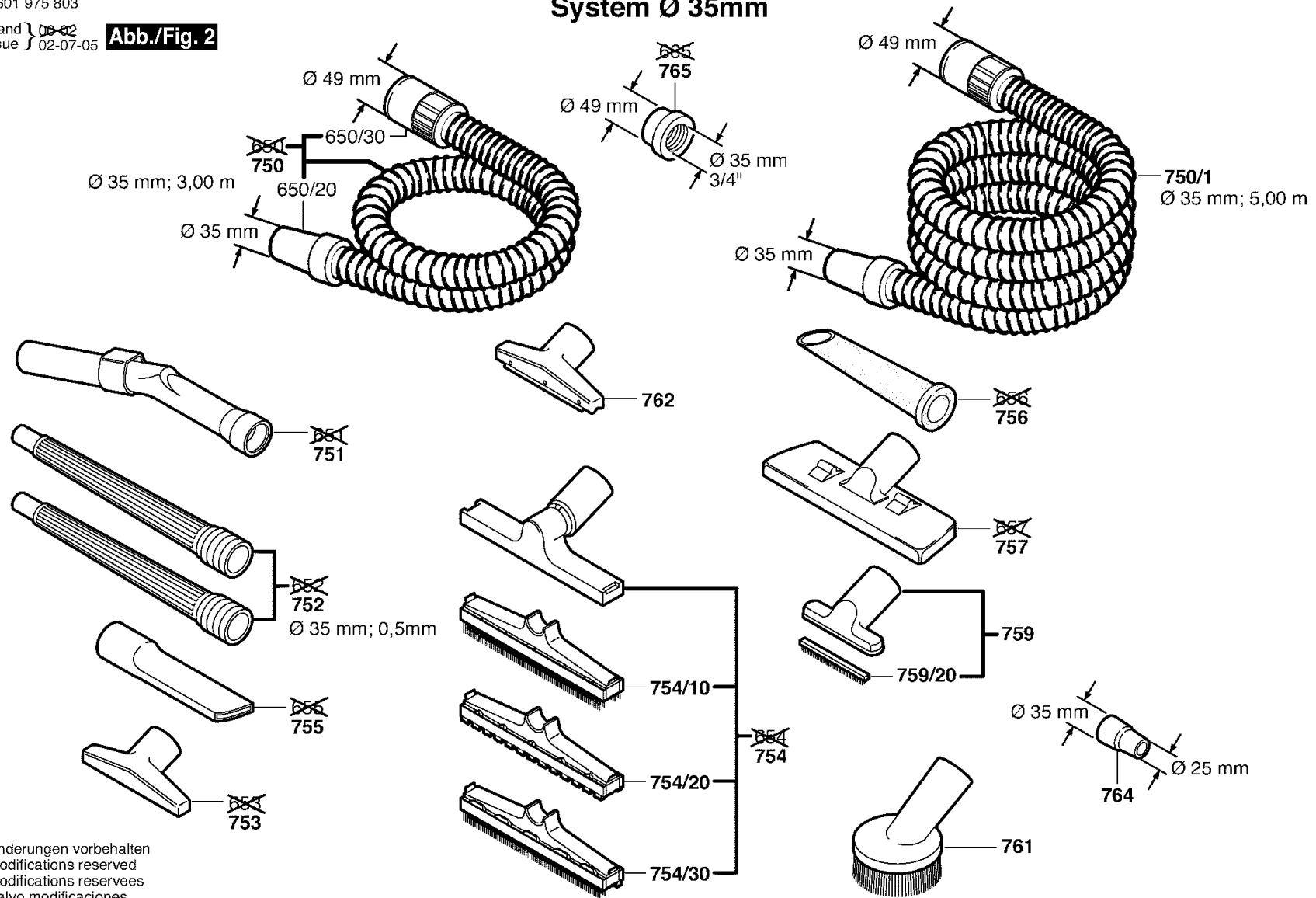


0 601 975 803

Stand } 09-02
Issue } 02-07-05

Abb./Fig. 2

System Ø 35mm



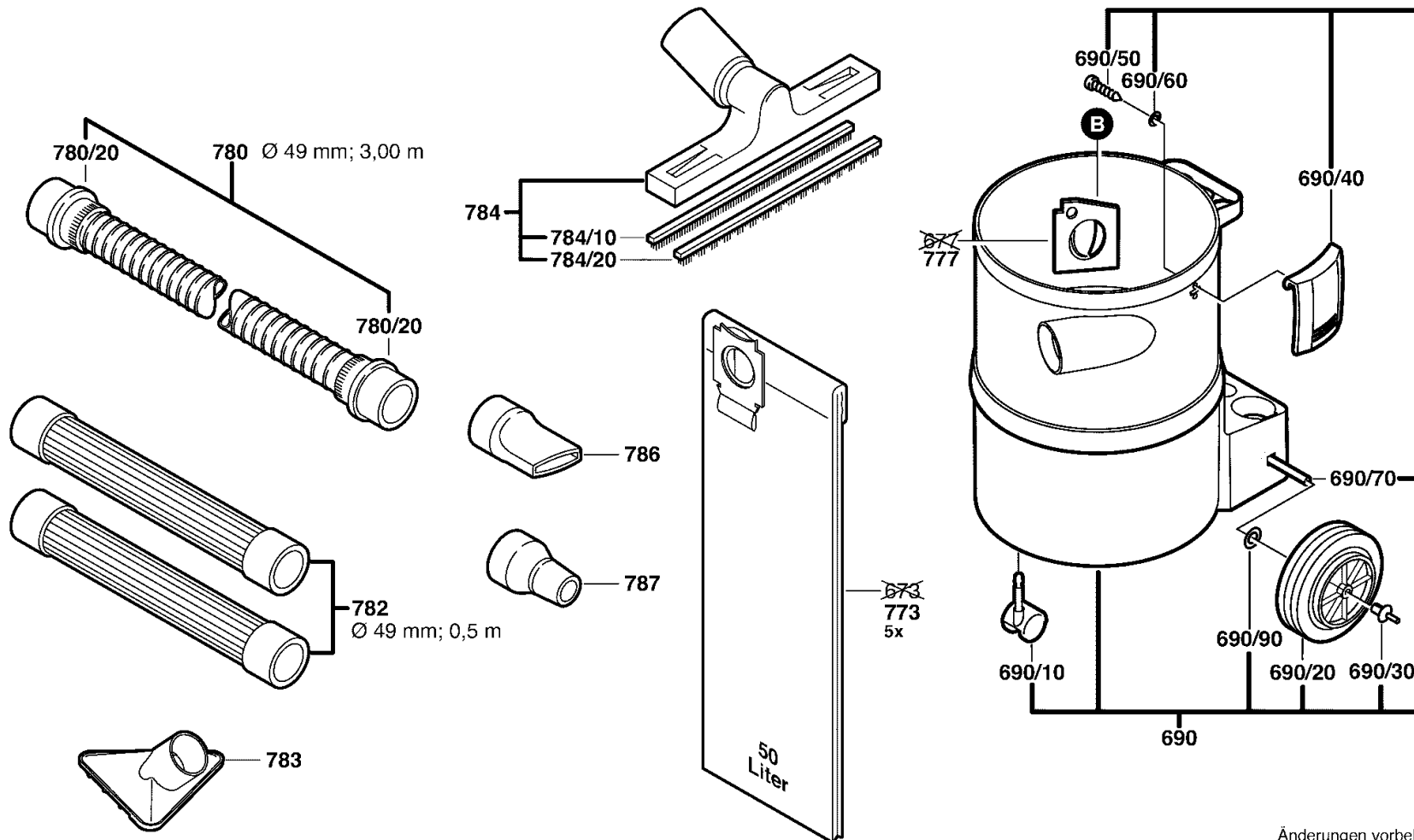
Änderungen vorbehalten
Modifications reserved
Modificaciones reserves
Salvo modificaciones

0 601 975 803

Stand } 09-02
Issue } 02-07-05

Abb./Fig. 3

System Ø 49mm



Änderungen vorbehalten
Modifications reserved
Modifications reserves
Salvo modificaciones

**BOSCH**

Elektrowerkzeuge

INDUSTRIESAUGER

GAS 12-50 RF

0 601 975 803

07.10.1999

DVD-ROM 01/2003

Pos	St	Bestell-Nr.	Bezeichnung	Hinweise/Vorgänger	PG	Z	LK
1	1	1 609 201 654	ANZEIGELEUCHE	.	19	T	
2	1	1 609 201 655	DICHTRING	.	11	T	
4	1	1 609 202 713	ABDECKHAUBE	.	33	T	
5	1	1 609 200 948	STECKDOSE	.	29	T	
6	4	2 910 601 412	BLECHSCHRAUBE	DIN 7982-ST3,5x16-F-H .	13	T	
8	1	1 609 201 658	EIN/AUS-SCHALTER	.	36	T	
10	1	1 609 202 693	LEITUNGSHALTER	.	11	T	
11	1	1 601 118 549	TYPENSCHILD	.	00	T	
12	2	1 609 201 660	DAEMMPLATTE	.	11	T	
13	1	1 609 201 662	ANBAURUETTLER	.	45	T	
14	2	1 609 201 663	DICHTSCHEIBE	.	12	T	
16	1	1 609 202 714	NETZANSCHLUSSLEITUNG	.	42	T	
17	1	1 609 201 666	LUFTLEITRING	.	16	T	
19	1	1 609 201 668	DICHTRING	.	12	T	
20	2	1 609 201 669	DICHTRING	.	18	T	
21	1	1 609 202 573	FUEHRUNGSHUELSE	.	15	T	
22	1	1 609 202 704	SAUGGEBLAESE	230V .	54	T	
23	1	1 609 203 478	DAEMMPLATTE	.	22	T	
24	1	1 609 202 764	DAEMMPLATTE	.	17	T	
25	2	1 609 203 423	DAEMMPLATTE	.	27	T	
26	1	1 609 203 474	ZWISCHENFLANSCH	.	35	T	
27	1	1 609 201 676	DICHTRING	.	20	T	
28	1	1 609 201 677	LUFTFILTER	.	12	T	
29	1	1 609 202 716	DREHKNOFF	.	21	T	
30	1	1 609 203 499	DICHTUNG	.	19	T	
31	22	2 910 611 015	BLECHSCHRAUBE	DIN 7981-B3,5x25 .	11	T	
32	1	1 601 118 194	FIRMENSCHILD	.	18	T	
33	1	1 609 202 717	INTEGRIERTE SCHALTUNG	.	39	T	
34	1	1 609 203 181	DRUCKKNOFFSCHALTER	.	29	T	
35	1	1 609 201 681	BLECHSCHRAUBE	3,5x32 MM .	11	T	
35	1	2 910 611 015	BLECHSCHRAUBE	DIN 7981-B3,5x25 .	11	T	
36	1	1 609 203 330	SCHALTAUTOMATIK	.	34	T	
36	1	1 609 203 330	SCHALTAUTOMATIK	.	34	T	
37	1	1 609 202 698	ZWISCHENGEHAEUSE	.	34	T	
38	1	1 609 200 952	SCHWIMMER	.	22	T	
39	1	1 609 201 684	SAUGKORB	.	19	T	
40	4	1 609 201 685	DRUCKFEDER	.	12	T	
41	1	1 609 203 182	HALTERING	.	40	T	
42	4	1 609 202 726	UNTERLEGSCHLEIBE	Ø4,2xØ11x1,2MM .	11	Z	
43/30	1	1 601 110 830	HINWEISSCHILD	.	13	T	
44	4	1 609 203 528	HALTEBUEGEL	.	00	T	
57	2	1 609 202 192	BLATTFEDER	.	11	T	
217	1	1 609 203 B12	LUFTLEITRING	.	00	T	
220	1	1 609 203 B13	DICHTRING	.	19	T	
222	1	1 609 203 B14	SAUGGEBLAESE	230-240V .	55	T	
237	1	1 609 203 B15	ZWISCHENGEHAEUSE	.	00	T	
650/20	1	1 609 390 578	ANSCHLUSSSTUTZEN	Ø 35 MM .	26	Z	
650/30	1	1 609 390 580	ANSCHLUSSSTUTZEN	Ø 49 MM .	18	Z	
690	1	1 609 202 711	STAUBBEHAELTER	.	46	Z	
690/10	3	1 609 202 703	LAUFRAD	Ø 50 MM .	19	Z	
690/20	2	1 609 202 712	LAUFRAD	Ø 200 MM .	33	Z	
690/30	2	1 609 202 727	STOPFEN	.	15	Z	
690/40	2	1 609 202 708	SPANNVERSCHLUSS	.	26	Z	
690/50	4	2 910 611 012	BLECHSCHRAUBE	DIN 7981-ST3,5x16-C-H .	10	Z	
690/60	4	1 609 202 726	UNTERLEGSCHLEIBE	Ø4,2xØ11x1,2MM .	11	Z	
690/70	1	1 609 202 709	ROLLENACHSE	.	26	Z	
690/90	2	1 609 202 725	UNTERLEGSCHLEIBE	.	11	Z	
743	1	2 609 390 295	LUFTFILTER	.	00	Z	
750	1	2 607 000 837	LUFTSCHLAUCH	Ø35MM,3M,1 .	00	Z	
750/1	1	1 609 202 230	LUFTSCHLAUCH	Ø 35 MM, L=5 M .	00	Z	
751	1	2 607 000 164	EINSTELLROHR	Ø 35 MM .	00	Z	
752	1	2 607 000 162	SAUGROHR	Ø 35 MM, 0,5 M .	00	Z	
753	1	2 607 000 170	WERKZEUGHALTER	Ø 35 MM .	00	Z	
754	1	1 609 390 478	MEHRSTRALDUESE	Ø35 MM .	00	Z	

**BOSCH**

Elektrowerkzeuge

INDUSTRIESAUGER

GAS 12-50 RF

0 601 975 803

07.10.1999

DVD-ROM 01/2003

Pos	St	Bestell-Nr.	Bezeichnung	Hinweise/Vorgänger	PG	Z	LK
754/10	1	1 609 390 493	FLAECHENBUERSTE	.	30	Z	
754/20	1	1 609 390 494	FLAECHENBUERSTE	.	24	Z	
754/30	1	1 609 390 495	STREIFENBUERSTE	.	27	Z	
755	1	2 607 000 165	FUGENDUESE	Ø 35 MM, L= 250 MM .	00	Z	
756	1	1 609 201 229	FUGENDUESE	Ø 35 MM .	00	Z	
757	1	1 609 201 230	FLAECHENDUESE	Ø 35 MM .	00	Z	
759	1	2 607 000 166	SAUGDUESE	Ø 35 MM .	00	Z	
759/20	1	1 609 202 534	BUERSTENEINSATZ	.	14	Z	
761	1	1 609 390 481	DUESE	Ø35 MM .	00	Z	
762	1	2 607 000 168	SAUGDUESE	Ø 35 MM .	00	Z	
764	1	1 600 499 005	ANSCHLUSSSTUTZEN	Ø 25x35 MM .	00	Z	
765	1	1 609 200 933	REDUZIERRING	Ø 49/35 MM+3/4" .	00	Z	
773	1	2 605 411 062	STAUBBEUTEL	5 STUECK	00	Z	
777	1	2 607 001 248	ABWEISER	.	00	Z	
780	1	2 607 000 167	LUFTSCHLAUCH	Ø 49 MM, 3 M,1 .	00	Z	
780/20	2	1 609 390 577	ANSCHLUSSSTUTZEN	Ø 49 MM .	18	Z	
782	2	1 609 200 968	SAUGROHR	Ø 49 MM, L=0,5 M .	00	Z	
783	1	2 607 000 169	SAUGDUESE	Ø 49 MM .	00	Z	
784	1	1 609 200 970	SAUGDUESE	Ø 49 MM-350 MM .	00	Z	
784/10	1	1 609 201 109	FLAECHENBUERSTE	.	20	Z	
784/20	1	1 609 201 110	FLAECHENBUERSTE	.	20	Z	
786	1	1 609 200 971	FUGENDUESE	Ø 49 MM .	00	Z	
787	1	1 609 200 976	SAUGROHR	Ø 49/35 MM .	00	Z	
822	1	1 609 203 G98	UMBAUSATZ	230V .	54	T	