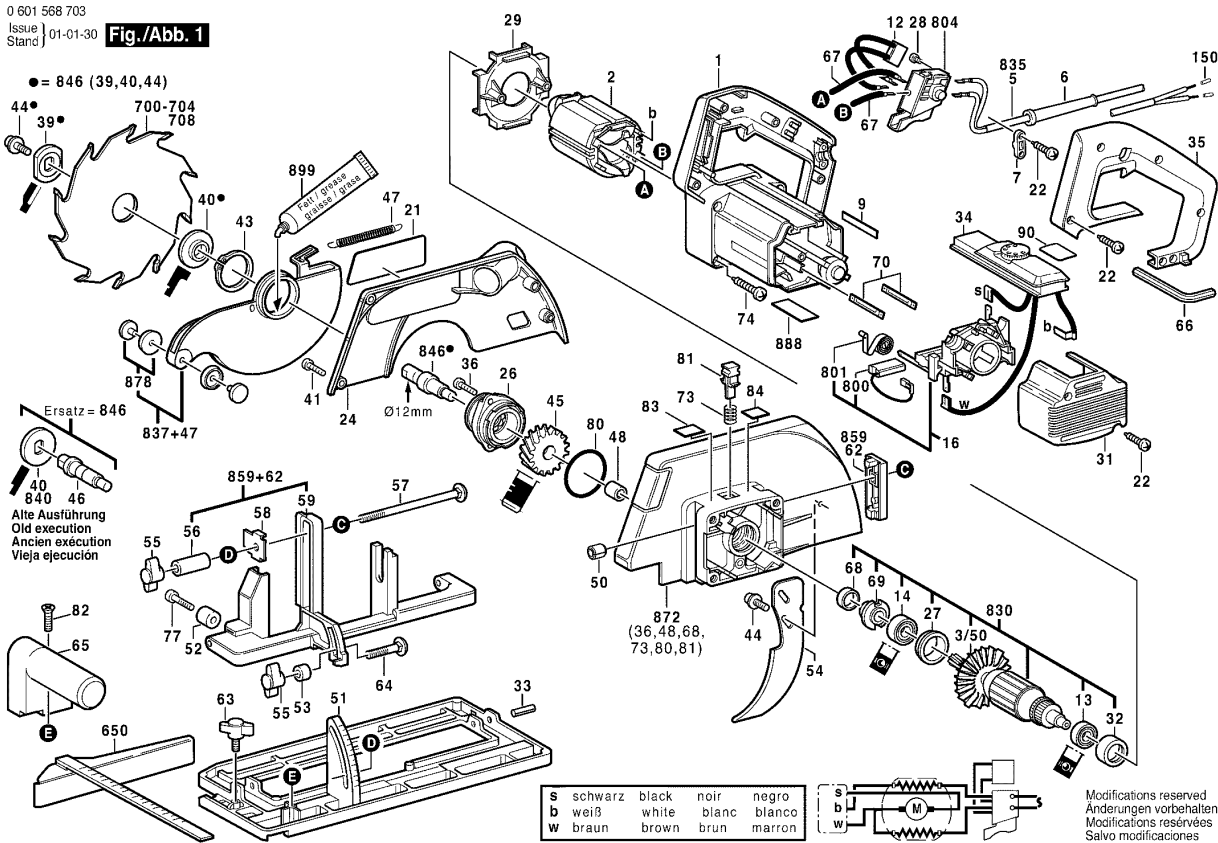


0 601 568 703

Issue | 01-01-30 **Fig./Abb. 1**



Stand: 08.06.1999

Pos	St	Bestell-Nr.	Bezeichnung	Hinweise/Vorgänger	P	T
1	1	1 607 000 925	TEILESATZ	BLAU	38	T
2	1	1 604 220 357	POLSCHUH	220V .	35	T
3/50	1	3 606 610 002	LUEFTER		13	T
6	1	1 600 703 024	TUELLE	Ø8,4x70 MM .	11	T
7	1	2 601 035 001	LEITUNGSHALTER		11	T
9	2	1 601 110 483	FIRMENSCHILD		11	T
12	1	1 607 328 028	ENTSTOERKONDEN		15	T
13	1	2 600 905 032	RILLENKUGELLAGE	7x19x6MM .	23	T
14	1	1 610 905 009	RILLENKUGELLAGE		27	T
16	1	1 604 336 024	BUERSTENHALTER		28	T
21	1	1 601 110 637	FIRMENSCHILD		16	T
22	9	2 912 401 019	BLECHSCHRAUBE	DIN7981-ST3,9x16-C-Z .	11	T
24	1	1 605 510 157	SCHUTZHAUBE		27	T
26	1	1 605 808 065	LAGERDECKEL		25	T
27	1	1 600 221 003	ZWISCHENRING		11	T
28	4	2 603 410 001	ZYLINDERSCHRAUB	M3x6,5-4.8 .	11	T
29	1	3 600 591 002	LUFTLEITRING		17	T
31	1	1 605 500 156	VERSCHLUSSDECK	SCHWARZ	20	T
32	1	1 600 502 011	ZWISCHENRING		11	T
33	2	2 917 780 150	SPANNSTIFT		10	T
34	1	1 607 233 030	DREHZAHNREGLER	220V .	42	T
35	1	1 605 500 159	GRIFFSCHALE	BLAU	22	T
36	3	2 914 461 402	GEWINDEFURCHSC	DIN 7500-BM 4x10-ST .	10	T
39	1	1 605 703 107	SPANNSCHEIBE		15	T
40	1	1 605 703 091	AUFNAHMEFLANSC	Ø 12x30 MM .	20	T
41	4	2 914 411 404	GEWINDEFURCHSC	DIN 7500-CM 4x12-ST .	10	T
43	1	2 916 650 020	SICHERUNGSRING	DIN 471-40x1,75-FST .	15	T
44	2	1 603 414 007	INNENSECHSKANT	M 6x14 MM .	11	T
45	1	1 606 320 081	STIRNRAD	Z=41 .	27	T
46	1	1 603 124 119	ANTRIEBSWELLE	M 6 Ø 12 MM .	22	T
47	1	1 604 649 001	ZUGFEDER		12	T
48	1	1 600 910 019	NADELBUECHSE		15	T
50	1	1 600 309 011	FUEHRUNGSBUCHS		00	T
51	1	1 608 000 107	GRUNDPLATTE	358x151 MM .	37	T
52	1	1 600 305 001	GUMMIPUFFER		11	T
53	1	1 600 309 012	DISTANZBUCHSE		11	T
54	1	1 600 025 013	SPALTKEIL		15	T
55	2	1 603 339 006	FLUEGELMUTTER	M 6 .	11	T
56	1	1 600 309 013	DISTANZBUCHSE	Ø33xØ6,2xØ14,7 MM .	11	T
57	1	1 603 434 005	FLACHKOPFSCHRA	M 6x170 MM .	12	T

Pos	St	Bestell-Nr.	Bezeichnung	Hinweise/Vorgänger	P	T
58	1	1 601 329 015	EINSTELLPLATTE		11	T
59	1	1 608 190 013	SCHWENKHEBEL		35	T
62	1	1 608 040 112	DRUCKSTUECK		15	T
63	1	1 603 480 022	FLUEGELSCHRAUB		00	T
64	1	2 910 281 207	FLACHRUNDSCHRA	DIN 603-M6x35 .	10	T
65	1	1 605 133 039	ZUSATZHANDGRIFF	SCHWARZ	22	T
66	1	1 907 950 006	WINKELSCHRAUBE	DIN 911-SW5 .	15	T
67	2	1 604 503 014	ENTSTOERGLIED		22	T
68	1	1 600 290 016	WELLENDICHTRING		12	T
69	1	1 600 390 013	VERRIEGELUNGSB		17	T
70	2	1 604 477 005	FLACHSTECKER		11	T
73	1	1 604 611 029	DRUCKFEDER		11	T
74	4	1 603 435 022	GEWINDEFURCHSC	TT M5x30 MM .	11	T
77	1	2 910 271 120	FLACHKOPFSCHRA	DIN 923-M4x10-5.8 .	11	T
80	1	3 600 210 124	O-RING	46x1,1 ROT	11	T
81	1	1 603 231 011	ARRETIERSTUECK		14	T
82	1	2 910 641 197	LINSENSCHRAUBE	DIN 7985-M6x16-4.8 .	10	T
83	1	1 601 110 470	HINWEISSCHILD		11	T
90	1	1 601 110 656	HINWEISSCHILD		13	T
650	1	2 608 190 002	LAENGANSCHLAG		23	Z
700	1	2 608 640 800	KREISSAEGEBLATT		00	Z
704	1	2 608 640 199	KREISSAEGEBLATT	Z=40 .	00	Z
708	1	2 608 640 509	KREISSAEGEBLATT		00	Z
800	1	1 607 014 129	KOHLBUERSTENS		28	T
801	2	2 604 652 008	SPIRALFEDER		11	T
804	1	1 607 000 231	EIN/AUS-SCHALTER		26	T
830	1	1 604 010 339	ANKER MIT LUEFTE	220V .	47	T
835	1	2 604 460 150	NETZANSCHLUSS	Ø 7 MM, L=4 M .	27	T
837	1	1 605 510 172	PENDELSCHUTZHA		28	T
840	1	1 605 703 093	AUFNAHMEFLANSC		32	T
846	1	1 607 000 225	TEILESATZ	Ø 12 MM, M6 .	28	T
859	1	1 607 000 197	ERSATZTEILGRUPP		35	T
872	1	1 607 000 223	TEILESATZ		40	T
878	1	1 607 000 205	TEILESATZ		11	T
888	1	1 601 106 999	TYPSCCHILD	26x52 MM .	15	T
899	1	1 605 430 003	FETTUBE	225 ML, VP 729 .	36	T