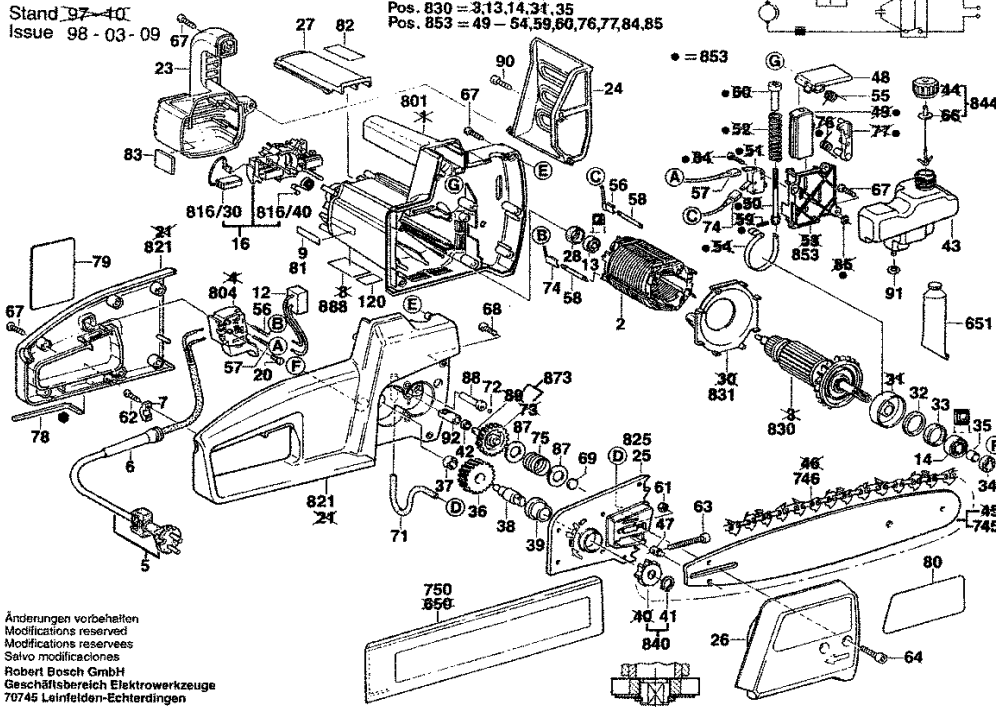


Typ 0 600 835 1.. = AKE 35 B

Stand 97-10
Issue 98-03-09

Pos. 821 = 21, 32, 33, 34, 42, 72, 73, 88, 92
Pos. 825 = 25, 39, 61, 69
Pos. 830 = 3, 13, 14, 31, 35
Pos. 853 = 49 - 54, 59, 60, 76, 77, 84, 85



Bitte beachten: Instandsetzung, Änderung und Prüfung von Elektrowerkzeugen sind fachgerecht durchzuführen. Die Sicherheitsvorschriften nach IEC, EN, VDE, AFNOR und weitere in den einzelneutralen äußeren Vorschriften sind einzuhalten. Technische und Preisänderungen vorbehalten. Erzeugnisse und Preis-Preisgruppen werden laufend auf neuesten Stand gebracht.

Stand: 13.01.2000

Pos	St	Bestell-Nr.	Bezeichnung	Hinweise/Vorgänger	P
2	1	1 604 220 354	POLSCHUH	220-230V	34 T
5	1	2 604 460 183	NETZANSCHLUSSLE		21 T
6	1	1 600 703 025	TUELLE	Ø 9,6x70 MM	11 T
7	1	2 601 035 001	LEITUNGSHALTER		11 T
9	1	1 601 110 483	FIRMENSCHILD		11 T
12	1	1 607 328 028	ENTSTÖERKONDEN		15 T
13	1	3 600 905 135	RILLENKUGELLAGE		20 T
14	1	3 600 905 136	RILLENKUGELLAGE		23 T
16	1	1 604 336 016	BUERSTENHALTER		27 T
20	2	2 603 410 001	ZYLINDERSCHRAUB	M3x6,5-4,8	11 T
23	1	3 605 500 084	VERSCHLUSSDECK	SCHWARZ	21 T
24	1	3 602 311 018	SCHUTZSCHILD		21 T
26	1	3 605 500 037	SCHUTZHAUBE		24 T
27	1	3 601 012 000	ABDECKSCHIENE		14 T
28	1	1 600 502 011	ZWISCHENRING		11 T
32	1	3 600 190 007	SPANNSCHEIBE		11 T
33	1	1 600 206 026	ZWISCHENRING		11 T
34	1	1 600 290 016	WELLENDICHRING		12 T
35	1	1 600 300 090	ZWISCHENRING		14 T
36	1	3 606 317 021	STIRNRAD	Z=41	27 T
37	1	1 600 910 018	NADELHUELSE	Ø8xØ12x8 MM	14 T
38	1	3 603 124 011	ANTRIEBSWELLE		23 T
39	1	3 600 323 000	BUNDBUCHSE		12 T
41	1	2 916 650 903	SICHERUNGSRING	DIN 471-12x1-FSTM	10 T
42	1	3 600 283 034	WELLENDICHRING		18 T
43	1	3 607 030 320	OELBEHAELTER		22 T
47	1	3 603 121 004	GEWINDEBOLZEN		11 T
48	1	3 601 990 001	SCHWENKHEBEL		11 T
55	1	3 604 651 002	SCHENKELFEDER		11 T
56	1	3 604 431 018	ELEKTR LEITUNG	L=420 MM BLAU	12 T
57	1	3 604 431 012	ELEKTR LEITUNG	L=180 MM WEISS	13 T
58	2	1 604 477 005	FLACHSTECKER		11 T
61	2	2 915 011 007	SECHSKANTMUTTE	DIN 934-M6-8-A	10 Z
62	2	3 603 414 026	LINSENKOPFSCHRA	DIN 7981-ST3,9x16-C+	11 T
63	1	3 603 410 001	ZYLINDERSCHRAUB		11 T
64	2	2 910 141 203	INNENSECHSKANTS	DIN 912-M6x25-8.8	11 T
67	20	2 914 201 506	LINSENKOPFSCHRA	4x18 MM, TORX T20	10 T
68	6	2 914 411 403	GEWINDEFURCHSC	DIN 7500-CM 5x12-ST	10 T
69	1	3 600 000 006	ABDECKPLATTE		11 T
71	1	3 600 703 001	GUMMISCHLAUCH		11 T

Pos	St	Bestell-Nr.	Bezeichnung	Hinweise/Vorgänger	P
72	1	1 903 230 007	KUGEL	DIN 5401-4 MM-III-ST	10 T
74	1	3 604 431 013	ELEKTR LEITUNG	L=260 MM WEISS	13 T
75	1	3 604 630 000	DRUCKFEDER		11 T
78	1	1 907 950 006	WINKELSCHRAUBE	DIN 911-SW5	15 T
79	1	3 601 119 077	HINWEISSCHILD	ACHTUNG	11 T
80	1	3 601 110 213	KLEBESCHILD		12 T
87	2	1 600 101 023	UNTERLEGSCHIEBE		11 T
88	1	3 603 121 003	RASTBOLZEN		11 T
90	1	2 914 552 107	ZYLINDERSCHRAUB	DIN 84-AM4x12-8.8	11 T
90	1	2 910 211 008	BLECHSCHRAUBE	DIN 7971-B22,9x19	10 T
91	1	3 600 210 015	O-RING	4x1 MM	11 T
92	1	3 600 301 007	SINTERBUCHSE	14 MM	17 T
745	1	3 602 317 035	FUEHRUNGSSCHIE	350 MM	35 T
746	1	3 604 730 003	SAEGEKETTE	350 MM	31 T
750	1	3 605 500 038	SCHUTZHAUBE	SCHWARZ	22 Z
801	1	3 605 108 137	MOTORGEHAEUSE	GRUEN	35 T
804	1	1 607 200 107	EINVAUS-SCHALTER		24 T
816/30	1	1 607 014 129	KOHLBUERSTENS		28 T
816/40	2	2 604 652 008	SPIRALFEDER		11 T
821	1	3 605 190 163	GEHAEUSESCHALE	GRUEN	40 T
825	1	3 605 500 082	GETRIEBEDECKEL		29 T
830	1	3 604 010 037	ANKER	220V	47 T
831	1	3 600 591 002	LUFTLEITRING		17 T
840	1	3 607 031 199	TEILESATZ		21 T
844	1	3 603 317 002	BEHAELTERDECKEL		17 T
853	1	3 607 031 182	BREMSVORRICHTU		37 T
873	1	3 606 317 031	WELLE MIT	Z=38	21 T
888	1	1 601 106 999	TYPSCCHILD	26x52 MM	15 T