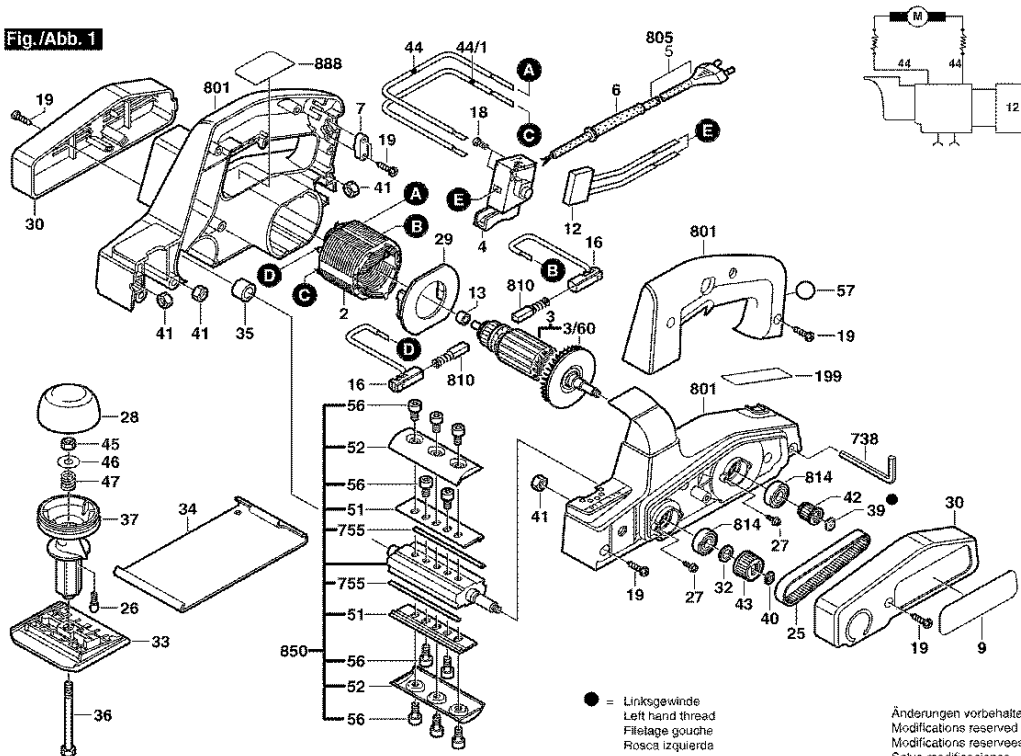


0 603 272 103
Stand | 20-08
Issue | 09-07-19

Fig./Abb. 1



● = Linksgewinde
Left hand thread
Filetage gauche
Rosca izquierda

Änderungen vorbehalten
Modifications reserved
Modificaciones reservadas
Salvo modificaciones

Bitte beachten Instandsetzung, Änderung und Prüfung von Elektrowerkzeugen sind fachgerecht durchzuführen. Die Sicherheitsvorschriften nach IECEN, VDE, AFNOR, und weitere in den einzelnen Ländern gültige Vorschriften sind einzuhalten. Technische und Preisänderungen vorbehalten. Erzeugnisse und Preis/Preisgruppen werden laufend auf neuesten Stand gebracht.

Stand: 20.08.1999

Pos	St	Bestell-Nr.	Bezeichnung	Hinweise/Vorgänger	P
2	1	2 604 220 411	POLSCHUH	240V	29 T
3	1	2 604 010 648	ANKER	220-230V	36 T
3/60	1	1 606 610 116	LUEFTER		14 T
4	1	2 607 200 367	EIN/AUS-SCHALTER		21 T
6	1	2 600 703 007	TUELLE	Ø 7 MM	11 T
7	1	2 601 035 001	LEITUNGSHALTER		11 T
9	1	2 601 118 263	FIRMENSCHILD		12 T
12	1	1 607 328 028	ENTSTOERKONDEN		15 T
13	1	2 600 910 005	NADELHUELSE		14 T
16	2	2 604 449 026	BUERSTENHALTER		11 T
18	2	2 603 410 001	ZYLINDERSCHRAUB	M3x6,5-4,8	11 T
19	11	2 914 201 705	TORX-LINSENSCHR	DIN 4756-4x16-T20	10 T
25	1	2 604 736 001	ZAHNRIEMEN		22 T
26	1	2 600 590 006	RASTKAPPE		11 T
27	4	2 603 433 000	KOMBI-SCHRAUBE		11 T
28	1	2 602 026 053	HANDGRIF		12 T
29	1	2 600 290 004	LUFTLEITRING		12 T
30	1	2 605 500 163	ABDECKHAUBE		23 T
32	1	2 600 100 621	AUSGLEICHSCHEIB	0,2 MM	11 T
33	1	2 608 000 133	VERSTELLSCHIEBE		21 T
34	1	1 608 000 091	GRUNDPLATTE		17 T
35	1	1 610 910 057	NADELHUELSE	Ø8xØ12x10 MM	14 T
36	1	2 911 061 180	SECHSKANTSCHRA	DIN 933-M5x70-8,8	10 T
37	1	2 602 026 052	HANDGRIF		14 T
39	1	2 603 342 006	RUNDMUTTER	M6 LINKSGEWINDE	11 T
40	1	2 603 342 010	RUNDMUTTER	M 8	13 T
41	4	2 915 011 007	SECHSKANTMUTTE	DIN 934-M6-8-A	10 Z
42	1	2 606 625 001	ZAHNRIEMENRAD	Z= 18	16 T
43	1	2 606 625 002	ZAHNRIEMENRAD	Z=28	18 T
44	1	2 604 448 062	VERBINDUNGSLEIT	L = 288 MM WEISS	11 T
44/1	1	2 604 448 160	VERBINDUNGSLEIT	L = 238 MM WEISS	11 T
45	1	2 915 061 003	SECHSKANTMUTTE		11 T
46	1	2 918 650 007	UNTERLEGSCHIEBE	DIN 125-A5,3-A2	10 T
47	1	2 604 611 010	DRUCKFEDER		11 T
51	2	2 602 316 000	DRUCKPLATTE		16 T
52	2	2 605 510 007	KLEMMBACKE		15 T
56	10	2 603 414 027	INNENSECHSKANTS		11 T
57	1	2 601 118 306	HINWEISSCHILD		14 T
199	1	1 601 110 265	KLEBESCHILD		15 T
738	1	1 907 950 005	WINKELSCHRAUBE	DIN 911, SW4	14 Z

Pos	St	Bestell-Nr.	Bezeichnung	Hinweise/Vorgänger	P
755	1	2 607 000 096	HOBELMESSER		00 Z
801	1	2 605 104 866	GEHAEUSESCHALE	GRUEN	34 T
805	1	1 604 460 163	NETZANSCHLUSSLE		26 T
810	1	2 604 321 905	KOHLBUERSTENS		22 T
814	2	2 600 905 052	RILLENKUGELLAGE	8x22x7MM	21 T
850	1	2 608 584 002	HOBELKOPF		40 T
888	1	1 601 106 999	TYPSCILD	26x52 MM	15 T