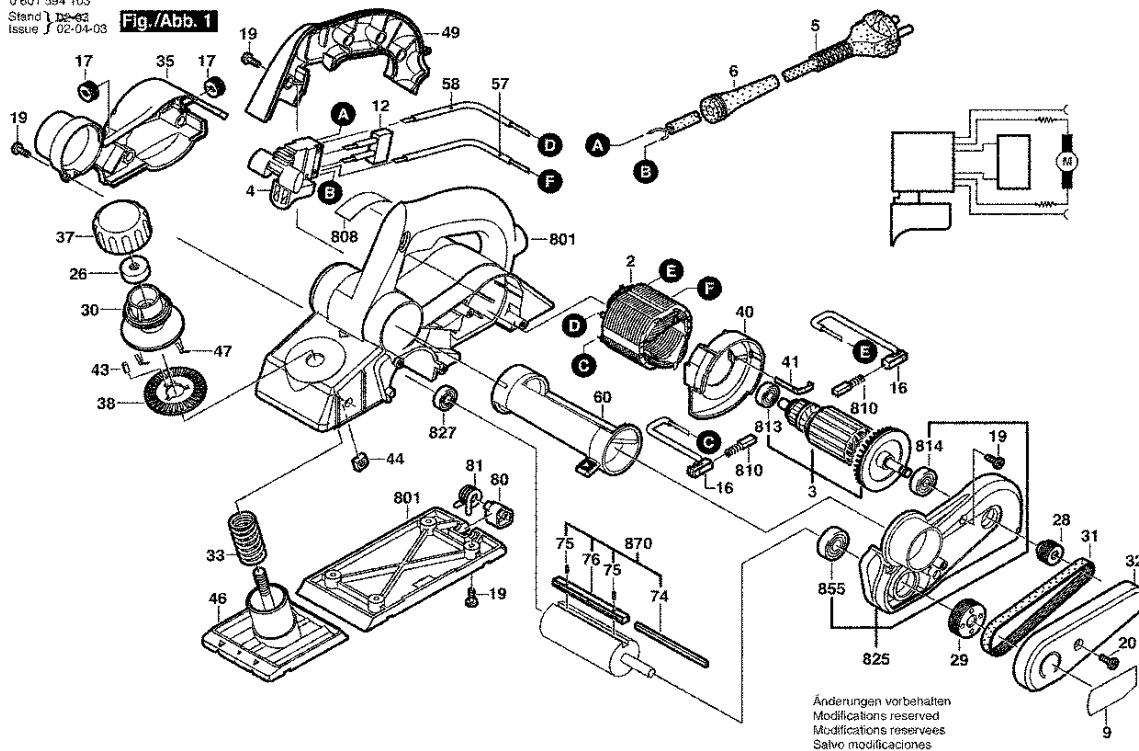


0 601 594 103
Stand 29.03.04
Issue 02-04-03

Fig./Abb. 1



Änderungen vorbehalten
Modifications reserved
Modificaciones reservadas
Salvo modificaciones

Bitte beachten Instandsetzung, Änderung und Prüfung von Elektrowerkzeugen sind fachgerecht durchzuführen. Die Sicherheitsvorschriften nach IEC, EN, VDE, AFNOR und weitere in den einzelheitlichen Anleitungen sind einzuhalten. Technische und Preisänderungen vorbehalten. Erzeugnisse und Preisgruppen werden laufend auf neuesten Stand gebracht.

Stand: 29.03.2004

Pos	St	Bestell-Nr.	Bezeichnung	Hinweise/Vorgänger	P	
2	1	2 604 220 480	POLSCHUH	230-240V .	30	T
3	1	2 604 011 283	ANKER	230-240V .	34	T
4	1	1 607 200 158	EIN/AUS-SCHALTER	.	21	T
5	1	3 604 460 054	NETZANSCHLUSSLE	.	27	T
6	1	2 600 703 017	TUELLE	Ø6,4-Ø7,2x76 MM .	13	T
9	1	2 609 130 313	FIRMENSCHILD	.	15	T
12	1	2 609 120 049	ENTSTOERKONDEN	.	13	T
16	2	2 604 449 055	KOHLEBUERSTENH	.	11	T
17	2	2 609 100 087	ABDECKKAPPE	.	10	T
19	14	2 912 401 420	BLECHSCHRAUBE	DIN7981-ST3,9x19-F-Z	11	T
20	1	2 609 110 155	SCHRAUBE	.	10	T
26	1	2 609 110 131	EINSTELLMUTTER	.	14	T
28	1	2 609 110 060	RIEMENSCHLEIBE	.	12	T
29	1	2 609 110 061	RIEMENSCHLEIBE	.	14	T
30	1	2 609 100 186	DREHKNOFP	.	21	T
31	1	2 609 100 029	ZAHNRIEMEN	.	22	T
32	1	2 609 100 024	GETRIEBEDECKEL	.	15	T
33	1	2 609 110 077	DRUCKFEDER	.	13	T
35	1	2 609 100 023	BUERSTENDECKEL	.	19	T
37	1	2 609 100 140	GRIFFKAPPE	.	15	T
38	1	2 609 110 162	KLINKENSCHLEIBE	.	14	T
40	1	2 609 100 028	LUFTLEITRING	.	13	T
41	1	2 601 329 053	KONTAKTBUEGEL	.	11	T
43	1	2 917 800 053	SPIRALSPANNSTIFT	DIN 7343-5x2,5 .	10	T
44	2	2 603 320 004	VIERTAKTMUTTER	M6 .	11	T
46	1	2 609 110 063	EINSTELLPLATTE	.	32	T
47	2	2 601 254 000	RASTFEDER	.	11	T
49	1	2 609 100 022	GRIFFSCHALE	.	20	T
57	1	2 604 448 181	VERBINDUNGSLEIT	L = 233 MM WEISS	12	T
58	1	2 604 448 118	VERBINDUNGSLEIT	L=213MM BLAU	11	T
60	1	2 609 100 148	UMLENKROHR	.	23	T
74	1	2 608 635 341	HOBELMESSER	.	26	T
75	2	2 603 400 016	GEWINDESTIFT	.	11	T
76	1	2 603 111 001	SPANNKEIL	.	25	T
80	1	2 609 100 088	MESSERSCHUTZ	.	14	T
81	1	2 609 110 109	FEDER	.	12	T
654	1	2 607 950 025	STIFTSCHLUESSEL	.	13	Z
655	1	2 609 170 013	STAUBBEUTEL	.	32	T
656	1	2 608 005 015	ANSCHLAGTRAEGE	.	23	Z
657/10	1	1 610 210 043	O-RING	4x1,5 MM .	11	Z

Pos	St	Bestell-Nr.	Bezeichnung	Hinweise/Vorgänger	P	
657/20	1	2 916 011 014	UNTERLEGSCHLEIBE	DIN 125-A 6,4-ST .	10	T
657/30	1	2 603 480 003	FLUEGELSCHRAUB	M 6x16 MM .	12	Z
657/40	1	1 601 332 018	ANSCHLAGWINKEL	.	15	Z
657/50	1	2 910 281 201	FLACHRUNDSCHRA	DIN 603-M6x20 .	10	T
657/60	1	1 603 339 006	FLUEGELMUTTER	M6 .	11	T
801	1	2 609 100 141	MOTORGEHAUESE	.	35	T
808	1	1 601 106 999	TYPSCILD	26x52 MM .	15	T
810	1	2 609 120 064	KOHLEBUERSTENS	.	22	T
813	1	2 600 905 051	RILLENKUGELLAGE	.	21	T
814	1	1 900 900 224	RILLENKUGELLAGE	DIN 625-627 .	19	T
825	1	2 609 110 175	LAGERFLANSCH	.	34	T
827	1	1 610 905 025	RILLENKUGELLAGE	DIN 625-607-2Z/C3 .	19	T
855	1	2 600 905 064	RILLENKUGELLAGE	.	23	T
870	1	2 609 110 193	HOBELKOPF	.	40	T