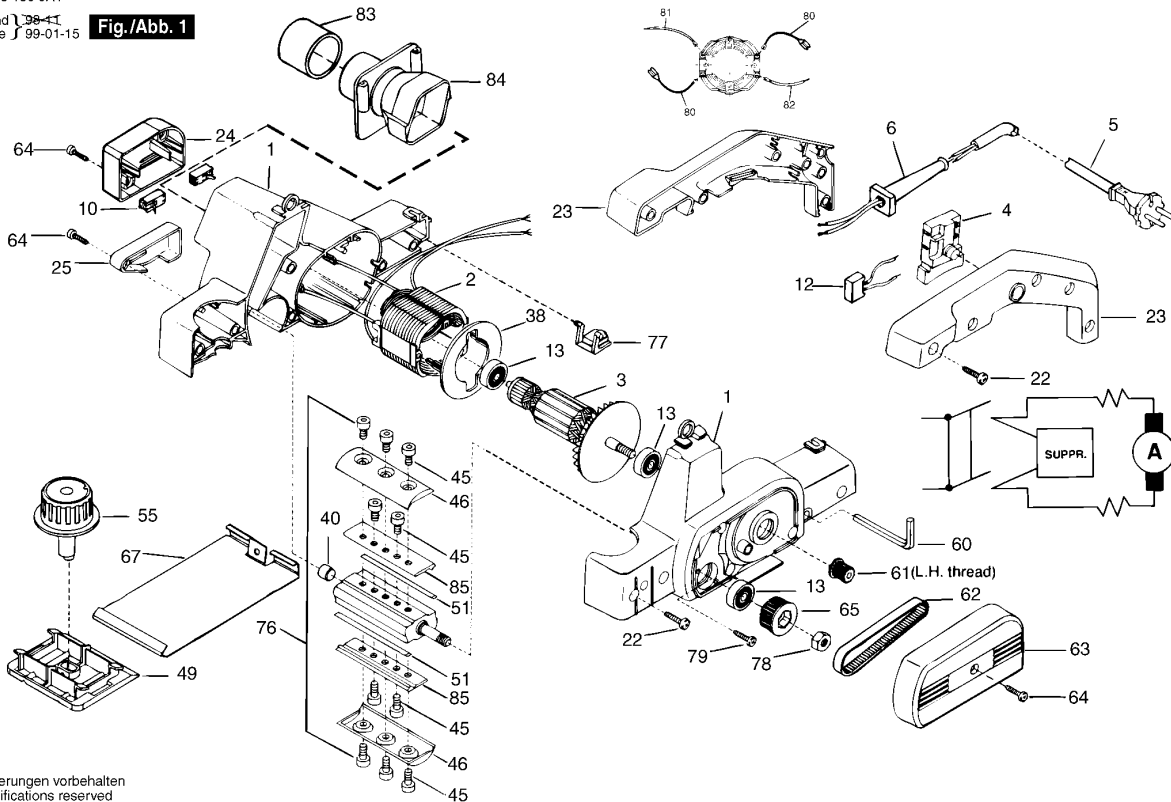


F 015 150 0A1

Stand 38-11
Issue 99-01-15

Fig./Abb. 1



Änderungen vorbehalten
Modifications reserved
Modificaciones reserves
Salvo modificaciones

1 / 1

Modell: F 015 150 0A1 = 230V / EU					Datum: 19.03.1999						
Pos	St	Bestell-Nr.	Bezeichnung	P		Pos	St	Bestell-Nr.	Bezeichnung	P	
1	1	2 610 384 960	GEHAUSE	32	T	76	1	2 610 386 382	HOBELWELLE	38	T
2	1	2 610 384 961	POLSCHUH, 230-240V	28	T	77	1	2 610 390 795	STUETZE	10	T
3	1	2 610 384 321	ANKER, 230-240V	33	T	78	1	2 610 385 171	MUTTER	11	T
4	1	2 610 390 793	SCHALTER	23	T	79	2	2 610 374 992	SCHRAUBE	11	T
5	1	2 610 362 954	NETZANSCHLUSSLEITUNG	19	T	80	2	2 610 377 376	ELEKTR LEITUNG	13	T
6	1	2 610 360 176	TUELLE	11	T	81	1	2 610 391 907	VERBINDUNGSLEITUNG	00	T
10	1	2 610 376 874	KOHLEBUERSTENSATZ	21	T	82	1	2 610 384 322	DRAHT	13	T
12	1	2 610 373 494	ENTSTOERKONDENSATOR	14	T	83	1	2 610 355 596	DISTANZSCHEIBE	12	Z
13	3	2 610 376 473	KUGELLAGER	00	T	84	1	2 610 384 316	STAUBABSAUGUNG	14	Z
22	11	2 610 374 700	SCHRAUBE	11	T	85	1	2 602 316 000	DRUCKPLATTE	16	T
23	1	2 610 384 301	HANDGRIF-SET	21	T						
24	1	2 610 384 305	KAPPE	14	T						
25	1	2 610 390 794	DECKEL	15	T						
30	1	2 610 384 304	LUFTLEITBLECH	13	T						
40	1	2 610 386 329	NADELLAGER	00	T						
45	10	2 603 414 027	INNENSECHSKANTSCHRAUBE	11	T						
46	2	2 605 510 007	KLEMMBACKE	15	T						
49	1	2 610 384 309	FUSS	17	T						
51	1	2 610 387 211	MESSERSATZ	22	T						
55	1	2 610 391 116	DREHKNOPF	22	T						
60	1	2 610 372 021	WINKELSCHRAUBENDREHER, 4	13	T						
61	1	2 610 388 701	RIEMENSCHLEIBE	15	T						
62	1	2 610 389 040	ZAHNRIEMEN	22	T						
63	1	2 610 384 306	DECKEL	15	T						
64	4	2 610 374 916	SCHRAUBE	11	T						
65	1	2 610 384 300	RIEMENSCHLEIBE	14	T						
67	1	2 610 384 310	FUEHRUNG	17	T						

Bitte beachten: Instandsetzung, Änderung und Prüfung von Elektrowerkzeugen sind fachgerecht durchzuführen. Die Sicherheitsvorschriften nach IEC, EN, VDE, AFNOR und weitere in den einzelnen Ländern gültige Vorschriften sind einzuhalten.