



**BOSCH**

Elektrowerkzeuge

HW-HECKENSCHERE

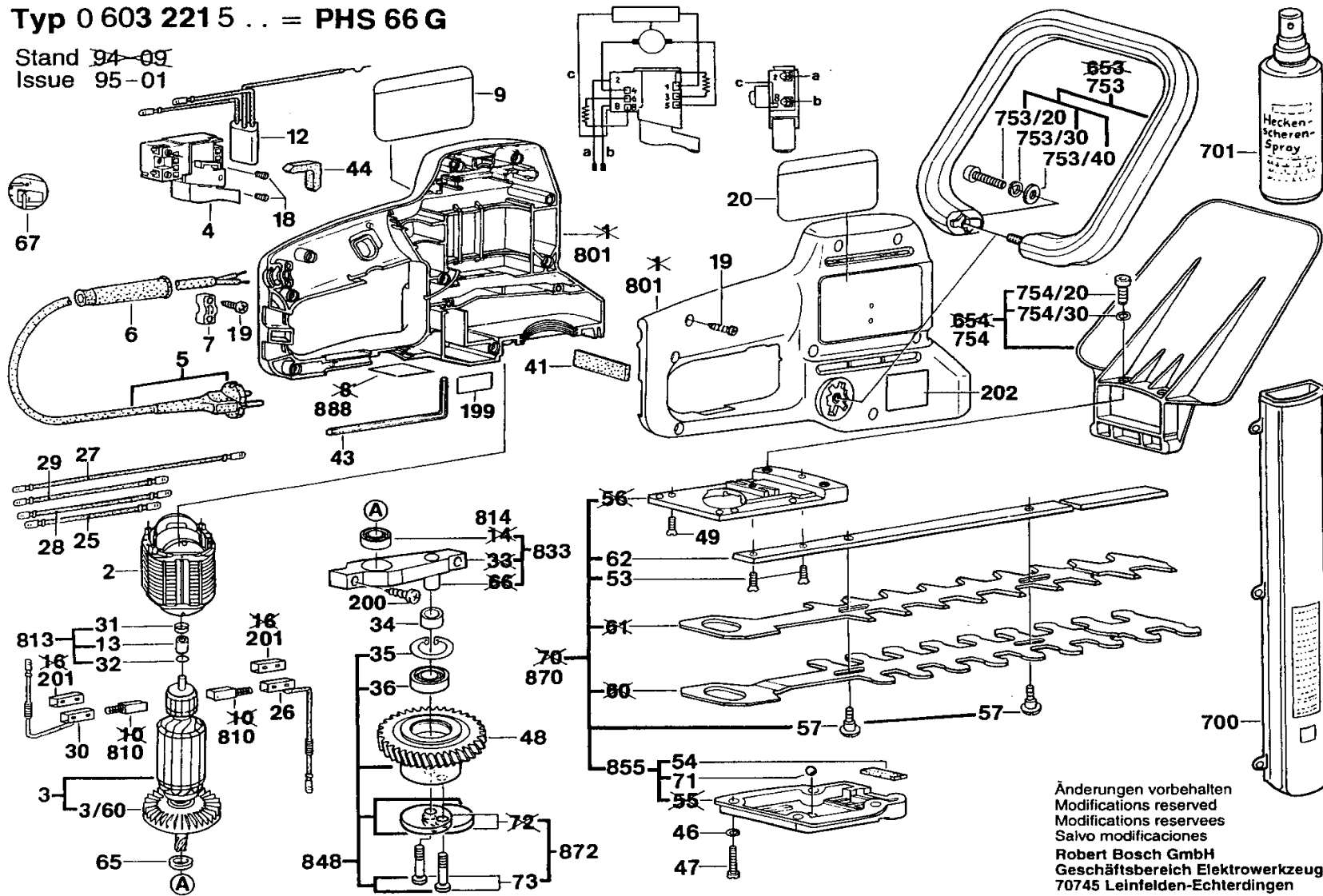
PHS 66 G

0 603 221 503

DVD-ROM 01/2003

**Typ 0 603 221 5 .. = PHS 66 G**

Stand ~~94-09~~  
Issue 95-01



Änderungen vorbehalten  
 Modifications reserved  
 Modifications reserves  
 Salvo modificaciones  
 Robert Bosch GmbH  
 Geschäftsbereich Elektrowerkzeuge  
 70745 Leinfelden-Echterdingen

**BOSCH**

Elektrowerkzeuge

**HW-HECKENSCHERE**

PHS 66 G

0 603 221 503

25.08.1998

DVD-ROM 01/2003

| Pos    | St | Bestell-Nr.   | Bezeichnung               | Hinweise/Vorgänger     | PG | Z | LK |
|--------|----|---------------|---------------------------|------------------------|----|---|----|
| 2      | 1  | 2 604 220 423 | POLSCHUH                  | 240V .                 | 29 | T |    |
| 3      | 1  | 2 604 010 604 | ANKER                     | 220V .                 | 36 | T |    |
| 3/60   | 1  | 2 606 610 027 | LUEFTER                   | .                      | 12 | T |    |
| 4      | 1  | 2 607 200 147 | EIN/AUS-SCHALTER          | .                      | 27 | T |    |
| 5      | 1  | 2 604 460 182 | NETZANSCHLUSSLEITUNG      | .                      | 21 | T |    |
| 6      | 1  | 2 600 703 007 | TUELLE                    | Ø 7 MM .               | 11 | T |    |
| 6      | 1  | 1 600 703 016 | TUELLE                    | Ø 7,5 MM .             | 11 | T |    |
| 7      | 1  | 2 601 035 001 | LEITUNGSHALTER            | .                      | 11 | T |    |
| 9      | 1  | 2 601 110 635 | KLEBESCHILD               | SONNENSEITE            | 00 | T | -- |
| 12     | 1  | 2 607 329 108 | ENTSTOERKONDENSATOR       | .                      | 20 | T |    |
| 12     | 1  | 1 607 328 028 | ENTSTOERKONDENSATOR       | .                      | 15 | T |    |
| 18     | 2  | 2 603 410 001 | ZYLINDERSCHRAUBE          | M3x6,5-4.8 .           | 11 | T |    |
| 19     | 10 | 2 914 201 705 | TORX-LINSENSCHRAUBE       | DIN 4756-4x16-T20 .    | 00 | T |    |
| 20     | 1  | 2 601 110 637 | KLEBESCHILD               | SCHATTENSEITE          | 11 | T |    |
| 25     | 1  | 2 604 448 000 | VERBINDUNGSLEITUNG        | L = 154 MM WEISS       | 11 | T |    |
| 26     | 1  | 2 604 465 075 | BUERSTENHALT M ENTSTOERGL | .                      | 17 | T |    |
| 27     | 1  | 2 604 448 057 | ELEKTR LEITUNG            | L=249MM BLAU           | 11 | T |    |
| 28     | 1  | 2 604 448 118 | VERBINDUNGSLEITUNG        | L=213MM BLAU           | 11 | T |    |
| 29     | 1  | 2 604 448 045 | VERBINDUNGSLEITUNG        | L=98MM SCHWARZ         | 11 | T |    |
| 30     | 1  | 2 604 465 076 | BUERSTENHALT M ENTSTOERGL | .                      | 17 | T |    |
| 31     | 1  | 1 600 205 023 | FILZRING                  | .                      | 11 | T |    |
| 32     | 1  | 1 610 210 014 | O-RING                    | .                      | 11 | T |    |
| 34     | 1  | 2 600 200 023 | DISTANZRING               | .                      | 11 | T |    |
| 35     | 1  | 2 916 660 012 | SICHERUNGSRING            | 30x1,2MM, DIN 472 .    | 11 | T |    |
| 36     | 1  | 2 600 905 028 | RILLENKUGELLAGER          | .                      | 22 | T |    |
| 41     | 1  | 2 601 005 008 | FILZSTREIFEN              | .                      | 11 | T |    |
| 43     | 1  | 1 907 950 006 | WINKELSCHRAUBENDREHER     | DIN 911-SW5 .          | 15 | T |    |
| 44     | 1  | 2 601 022 000 | DAEMMPLATTE               | .                      | 11 | T |    |
| 47     | 4  | 2 603 410 018 | FLACHKOPFSCHRAUBE         | M 4x22 MM .            | 11 | T |    |
| 48     | 1  | 2 606 320 039 | KUPPLUNGSTEIL             | .                      | 38 | T |    |
| 49     | 2  | 2 910 871 122 | SENKSCHRAUBE              | DIN 965-M4x12-8.8 .    | 10 | T |    |
| 53     | 2  | 2 603 421 006 | SENKSCHRAUBE              | .                      | 11 | T |    |
| 54     | 1  | 2 601 005 002 | FILZSTREIFEN              | .                      | 11 | T |    |
| 57     | 5  | 2 603 413 031 | ZYLINDERSCHRAUBE          | .                      | 12 | T |    |
| 57     | 5  | 2 603 413 004 | FLACHKOPFSCHRAUBE         | .                      | 14 | T |    |
| 58     | 5  | 2 600 100 647 | AUSGLEICHSCHLEIBE         | 1,0 MM .               | 11 | T |    |
| 59     | 5  | 2 915 061 004 | SECHSKANTMUTTER           | DIN 985-M6-8 .         | 11 | Z |    |
| 62     | 1  | 2 601 038 034 | FUEHRUNGSLEISTE           | 660MM SCHWARZ          | 28 | T |    |
| 65     | 1  | 2 600 209 003 | DISTANZRING               | .                      | 11 | T |    |
| 67     | 1  | 2 601 110 685 | KLEBESCHILD               | .                      | 00 | T | -- |
| 71     | 1  | 1 903 230 007 | KUGEL                     | DIN 5401-4 MM-III-ST . | 10 | T |    |
| 73     | 2  | 2 603 123 018 | MITNEHMERBOLZEN           | .                      | 14 | T |    |
| 199    | 1  | 1 601 110 265 | KLEBESCHILD               | .                      | 15 | T |    |
| 700    | 1  | 1 605 411 023 | STAUBBEUTEL               | .                      | 00 | Z |    |
| 701    | 1  | 1 609 200 399 | OEL-SPRUEHDOSE            | .                      | 00 | Z |    |
| 753    | 1  | 2 602 025 044 | ZUSATZHANDGRIFF           | SCHWARZ                | 00 | Z |    |
| 753/20 | 1  | 2 910 141 201 | INNENSECHSKANTSCHRAUBE    | DIN 912-M6x20-8.8 .    | 13 | T |    |
| 753/30 | 1  | 2 916 690 005 | FEDERRING                 | M 6 .                  | 11 | T |    |
| 753/40 | 1  | 2 916 011 014 | UNTERLEGSCHLEIBE          | DIN 125-A 6,4-ST .     | 10 | T |    |
| 754    | 1  | 2 607 001 038 | SCHUTZSCHILD              | .                      | 00 | Z |    |
| 754/20 | 1  | 2 910 141 197 | INNENSECHSKANTSCHRAUBE    | DIN 912-M6x16-8.8 .    | 10 | T |    |
| 754/30 | 1  | 2 916 061 007 | FEDERSCHLEIBE             | DIN 137-A6-FST .       | 10 | T |    |
| 801    | 1  | 2 605 104 180 | GEHAEUSEDECKEL            | GRUEN                  | 28 | T | -- |
| 810    | 1  | 2 604 321 909 | KOHLEBUERSTENSATZ         | .                      | 22 | T |    |
| 813    | 1  | 1 600 301 900 | SINTERBUCHSE              | .                      | 11 | T |    |
| 814    | 1  | 2 600 905 039 | RILLENKUGELLAGER          | 9 MM .                 | 24 | T |    |
| 833    | 1  | 2 605 807 910 | LAGERBRUECKE              | .                      | 27 | T |    |
| 848    | 1  | 2 606 320 900 | UEBERLASTUNGSKUPPLUNG     | .                      | 41 | T |    |
| 855    | 1  | 2 605 500 904 | GETRIEBEDECKEL            | .                      | 19 | T |    |
| 855    | 1  | 2 605 500 904 | GETRIEBEDECKEL            | .                      | 19 | T |    |
| 857    | 1  | 2 607 010 136 | TEILESATZ                 | .                      | 00 | T | -- |
| 870    | 1  | 2 607 001 121 | MESSERSATZ                | .                      | 44 | T |    |
| 872    | 1  | 2 600 030 900 | EXZENTERSCHLEIBE          | .                      | 21 | T |    |
| 888    | 1  | 1 601 106 999 | TYPSCCHILD                | 26x52 MM .             | 15 | T |    |