

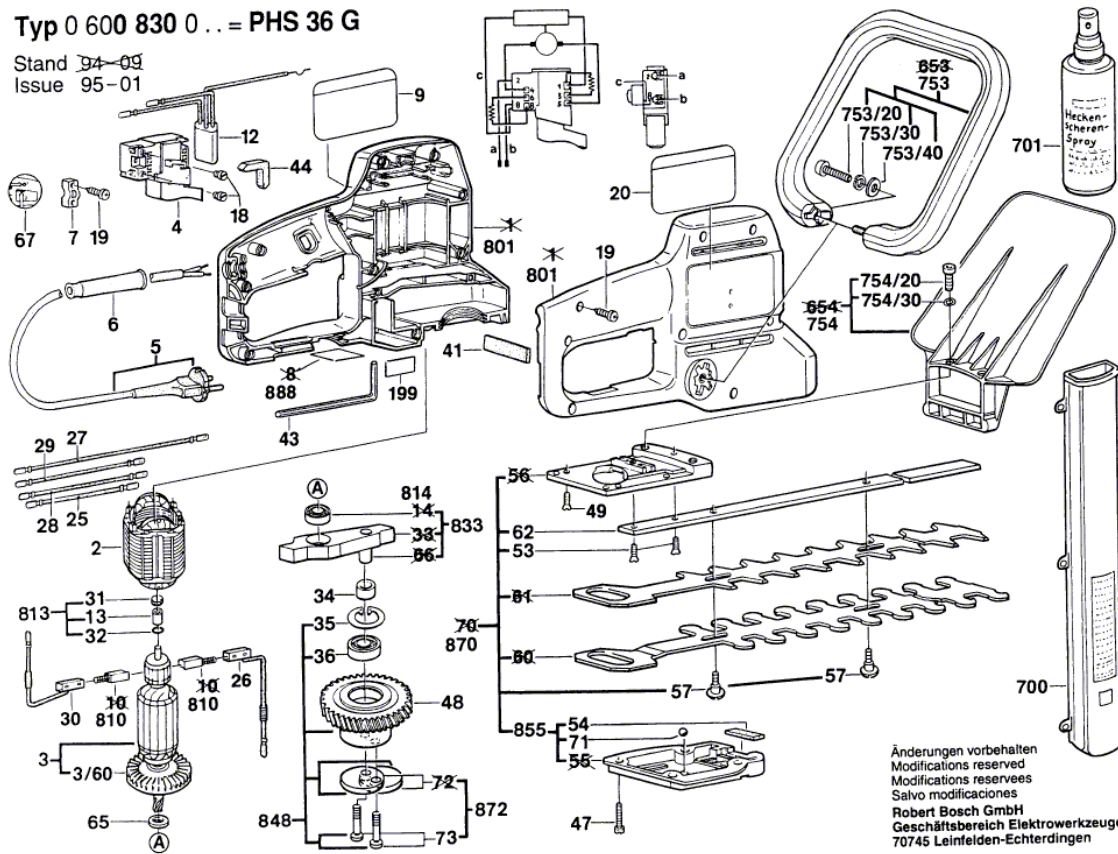
# BOSCH

## 0 600 830 003 HECKENSCHERE PHS 36 G

01.07.2003  
09:46:32

Typ 0 600 830 0... = PHS 36 G

Stand ~~94-09~~  
Issue 95-01



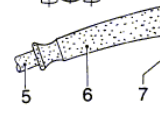
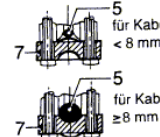
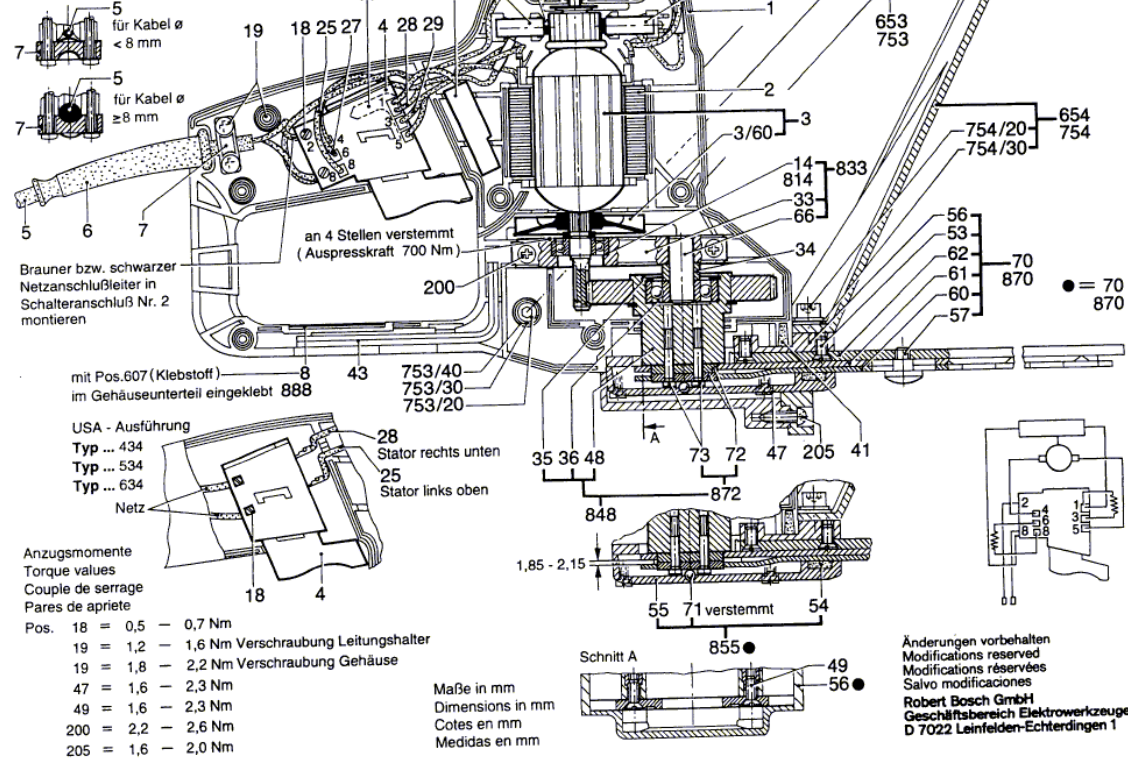
Änderungen vorbehalten  
Modifications reserved  
Modifications reserves  
Salvo modificaciones  
Robert Bosch GmbH  
Geschäftsbereich Elektrowerkzeuge  
70745 Leinfelden-Echterdingen

Pos.	Menge	Bestell Nr.	Benennung	Seite
2	1	2 604 220 423	POLSCHUH \ 220-230V	1
3	1	2 604 010 604	ANKER \ 220-230V	1
3/60	1	2 606 610 027	LUEFTER	1
4	1	2 607 200 147	EIN/AUS-SCHALTER	1
5	1	2 604 460 182	NETZANSCHLUSSLEITUNG	1
6	1	2 600 703 007	TUELLE \ Ø 7 MM	1
7	1	2 601 035 001	LEITUNGSHALTER	1
9	1	2 601 118 258	HINWEISSCHILD \ SONNENSEITE	1
12	1	2 607 329 108	ENTSTOERKONDENSATOR	1
18	2	2 603 410 001	ZYLINDERSCHRAUBE \ M3x6,5-4.8	1
19	10	2 910 611 019	BLECHSCHRAUBE \ DIN 7981-ST3,9x16-C-H	1
20	1	2 601 118 259	KLEBESCHILD \ SCHATTENSEITE	1
25	1	2 604 448 000	VERBINDUNGSLEITUNG \ L = 154 MM \ WEISS	1
26	1	2 604 465 075	BUERSTENHALT M ENTSTOERGL	1
27	1	2 604 448 057	ELEKTR LEITUNG \ L=249MM \ BLAU	1
28	1	2 604 448 118	VERBINDUNGSLEITUNG \ L=213MM \ BLAU	1
29	1	2 604 448 045	VERBINDUNGSLEITUNG \ L=98MM \ SCHWARZ	1
30	1	2 604 465 076	BUERSTENHALT M ENTSTOERGL	1
31	1	1 600 205 023	FILZRING	1
32	1	1 610 210 014	O-RING	1
34	1	2 600 200 023	DISTANZRING	1
35	1	2 916 660 012	SICHERUNGSRING \ 30x1,2MM, DIN 472	1
36	1	2 600 905 028	RILLENKUGELLAGER	1
41	1	2 601 005 008	FILZSTREIFEN	1
43	1	1 907 950 006	WINKELSCHRAUBENDREHER \ DIN 911-SW5	1
44	1	2 601 022 000	DAEMMPLATTE	1
47	4	2 603 410 018	FLACHKOPFSCHRAUBE \ M 4x22 MM	1
48	1	2 606 320 039	KUPPLUNGSTEIL	1
49	2	2 910 871 122	SENKSCHEIBE \ DIN 965-M4x12-8.8	1
53	2	2 603 421 006	SENKSCHEIBE	1
54	1	2 601 005 002	FILZSTREIFEN	1
57	3	2 603 413 031	ZYLINDERSCHRAUBE	1
62	1	2 601 038 032	FUEHRUNGSLEISTE	1
65	1	2 600 209 003	DISTANZRING	1
67	1	2 601 110 685	KLEBESCHILD	1
71	1	1 903 230 007	KUGEL \ DIN 5401-4 MM-III-ST	1
73	2	2 603 123 018	MITNEHMERBOLZEN	1
199	1	1 601 110 265	KLEBESCHILD	1
700	1	1 605 411 023	STAUBBEUTEL	1
701	1	1 609 200 399	OEL-SPRUEHDOSE	1
702	1	2 607 000 134	SCHUTZHANDSCHUH	0
753	1	2 602 025 044	ZUSATZHANDGRIFF \ SCHWARZ	1
753/20	1	2 910 141 201	INNENSECHSKANTSCHRAUBE \ DIN 912-M6x20-8.8	1
753/30	1	2 916 690 005	FEDERRING \ M 6	1
753/40	1	2 916 011 014	UNTERLEGSCHNEIBE \ DIN 125-A 6,4-ST	1
754	1	2 607 001 038	SCHUTZSCHILD	1
754/20	1	2 910 141 197	INNENSECHSKANTSCHRAUBE \ DIN 912-M6x16-8.8	1
754/30	1	2 916 061 007	FEDERSCHNEIBE \ DIN 137-A6-FST	1
801	1	2 605 104 865	GEHAEUSESCHALE \ GRUEN	1
810	1	2 604 321 912	KOHLEBUERSTENSATZ	1
813	1	1 600 301 900	SINTERBUCHSE	1
814	1	2 600 905 039	RILLENKUGELLAGER \ 9 MM	1
833	1	2 605 807 910	LAGERBRUECKE	1
848	1	2 606 320 900	UEBERLASTUNGSKUPPLUNG	1
855	1	2 605 500 904	GETRIEBEBEDECKEL	1
870	1	2 607 001 117	MESSERSATZ	1

872	1	2 600 030 900	EXZENTERSCHEIBE	1
888	1	1 601 106 999	TYPSCILD \ 26x52 MM	1

# Typ 0 600 830 0 .. = PHS 36 G

Stand Issue 93-01



Brauner bzw. schwarzer Netzanschluslleiter in Schalteranschluß Nr. 2 montieren

mit Pos.607 (Klebstoff) im Gehäuseunterteil eingeklebt



Anzugsmomente Torque values Couple de serrage Pares de apriete

Pos.	18	=	0,5 - 0,7 Nm
	19	=	1,2 - 1,6 Nm Verschraubung Leitungshalter
	19	=	1,8 - 2,2 Nm Verschraubung Gehäuse
	47	=	1,6 - 2,3 Nm
	49	=	1,6 - 2,3 Nm
	200	=	2,2 - 2,6 Nm
	205	=	1,6 - 2,0 Nm

Maße in mm Dimensions in mm Cotes en mm Medidas en mm

Änderungen vorbehalten  
 Modifications reserved  
 Modifications réservées  
 Salvo modificaciones  
 Robert Bosch GmbH  
 Geschäftsbereich Elektrowerkzeuge  
 D 7022 Leinfelden-Echterdingen 1

