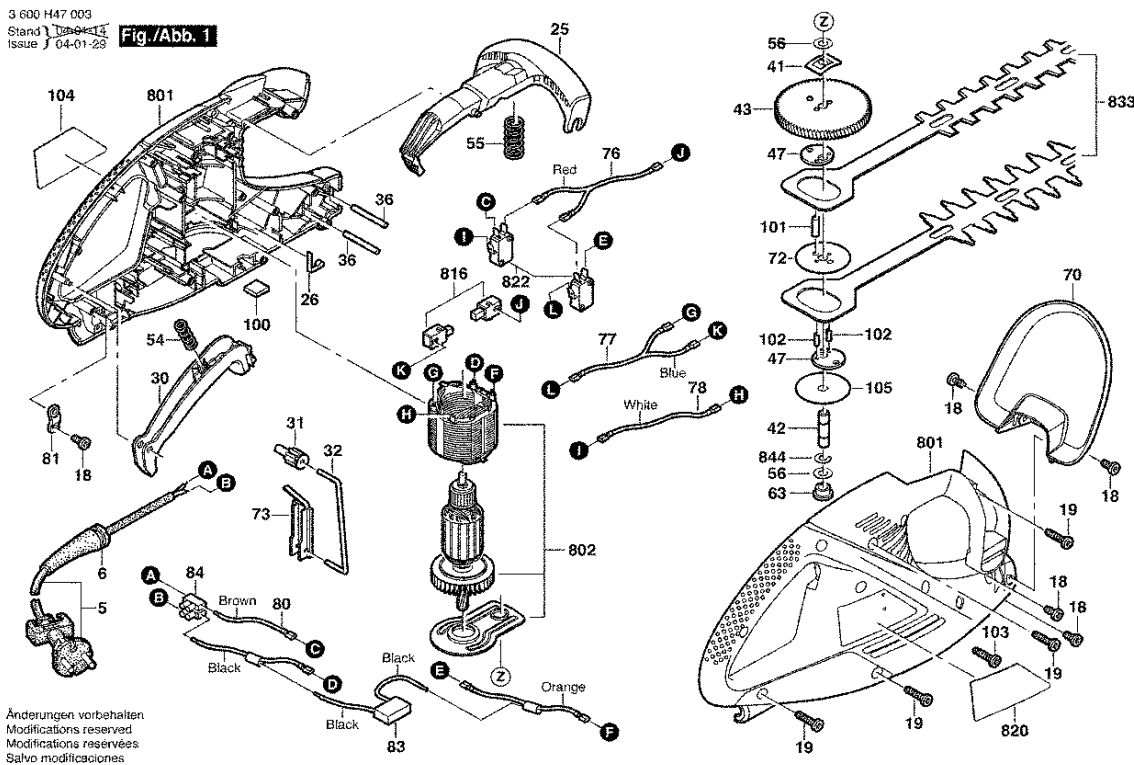


3 600 H47 003
Stand 13.10.2003
Issue 04-01-23

Fig./Abb. 1



Anderungen vorbehalten
Modifications reserved
Modificaciones reservadas
Salvo modificaciones

Stand: 13.10.2003

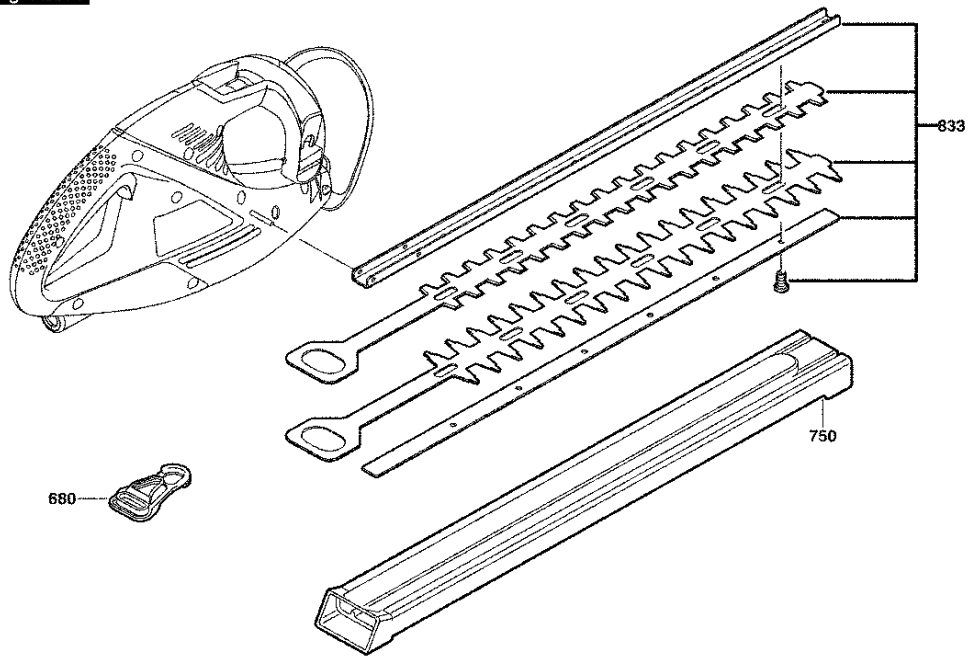
Bitte beachten Instandsetzung, Änderung und Prüfung von Elektrowerkzeugen sind fachgerecht durchzuführen.
Die Sicherheitsvorschriften nach IEC, EN, VDE, AFNOR und weitere in den Einzelheiten gültige Vorschriften sind einzuhalten.
Technische und Preisänderungen vorbehalten. Erzeugnisse und Preis-Preisgruppen werden laufend auf neuesten Stand gebracht.

Pos	St	Bestell-Nr.	Bezeichnung	Hinweise/Vorgänger	P	T
5	1	F 016 F03 250	NETZANSCHLUSSLE		21	T
6	1	F 016 F03 243	TUELLE		13	T
18	2	F 016 F03 225	TORX-LINSENSCHR		10	T
19	9	F 016 F03 226	SCHRAUBE		11	T
25	1	F 016 F03 227	SCHALTSEGMENT		22	T
26	1	F 016 F03 228	KONTAKTBUEGEL		13	T
30	1	F 016 F03 229	SCHALTSEGMENT		18	T
31	1	F 016 F03 230	SCHALTRAD		12	T
32	1	F 016 F03 231	SCHALTSTANGE		12	T
36	2	F 016 F03 232	ZYLINDERSTIFT		11	T
41	1	F 016 F03 234	FEDERMUTTER		10	T
42	1	F 016 F03 235	ANTRIEBSWELLE		20	T
43	1	F 016 F03 236	STIRNRAD		28	T
47	1	F 016 F03 238	EXZENTERSCHEIBE		21	T
54	1	F 016 F03 240	DRUCKFEDER		10	T
55	1	F 016 F03 241	DRUCKFEDER		10	T
56	2	F 016 F03 242	AUSGLEICHSCHEIB		10	T
63	1	F 016 F03 244	LAGERBUCHSE		13	T
70	1	F 016 F03 263	SCHUTZSCHILD		18	T
72	1	F 016 F03 265	AUSGLEICHSCHEIB		11	T
73	1	F 016 F03 266			12	T
76	1	F 016 F03 268	VERBINDUNGSKABE		13	T
77	1	F 016 F03 269	VERBINDUNGSKABE		13	T
78	1	F 016 F03 267	VERBINDUNGSKABE		15	T
80	1	F 016 F03 272	VERBINDUNGSKABE	BRAUN	12	T
81	1	F 016 F03 273	KABELHALTER		10	T
83	1	F 016 F03 275	ENTSTOERKONDEN		17	T
84	1	F 016 F03 276	REIHENKLEMME		11	T
100	1	F 016 F03 280	ERSATZTEIL		11	T
101	1	F 016 F03 277	BOLZEN		11	T
102	1	F 016 F03 278	BOLZEN		11	T
103	1	F 016 F03 279	TORX-LINSENSCHR		10	T
104	1	F 016 F03 281	ETIKETT		15	T
105	1	F 016 F03 285	VORLEGSCHIEBE		12	T
750	1	F 016 F03 286	OELBEHAELTER		22	T
801	1	F 016 F03 247	GEHAUESCHALE		32	T
802	1	F 016 F03 248	ELEKTROMOTOR		38	T
816	2	F 016 F03 253	BUERSTENPLATTE		21	T
820	1	F 016 F03 254	HINWEISSCHILD		15	T
822	1	F 016 F03 258	SCHALTER		21	T

Pos	St	Bestell-Nr.	Bezeichnung	Hinweise/Vorgänger	P	T
833	1	F 016 F03 259	MESSERSATZ		38	T
844	1	F 016 F03 237	SICHERUNGSSCHEI		12	T

3 600 H47 003
 Stand 13.10.2003
 Issue 03-12-15

Fig./Abb. 2



Anderungen vorbehalten
 Modifications reserved
 Modifications réservées
 Salvo modificaciones

Bitte beachten Instandsetzung, Änderung und Prüfung von Elektrowerkzeugen sind fachgerecht durchzuführen.
 Die Sicherheitsvorschriften nach IEC, EN, VDE, AFNOR und weitere in den einzelstaatlichen Vorschriften sind einzuhalten.
 Technische und Preisänderungen vorbehalten. Erzeugnisse und Preise Preisgruppen werden laufend auf neuem Stand gebracht.

Stand: 13.10.2003

Pos	St	Bestell-Nr.	Bezeichnung	Hinweise/Vorgänger	P

Pos	St	Bestell-Nr.	Bezeichnung	Hinweise/Vorgänger	P