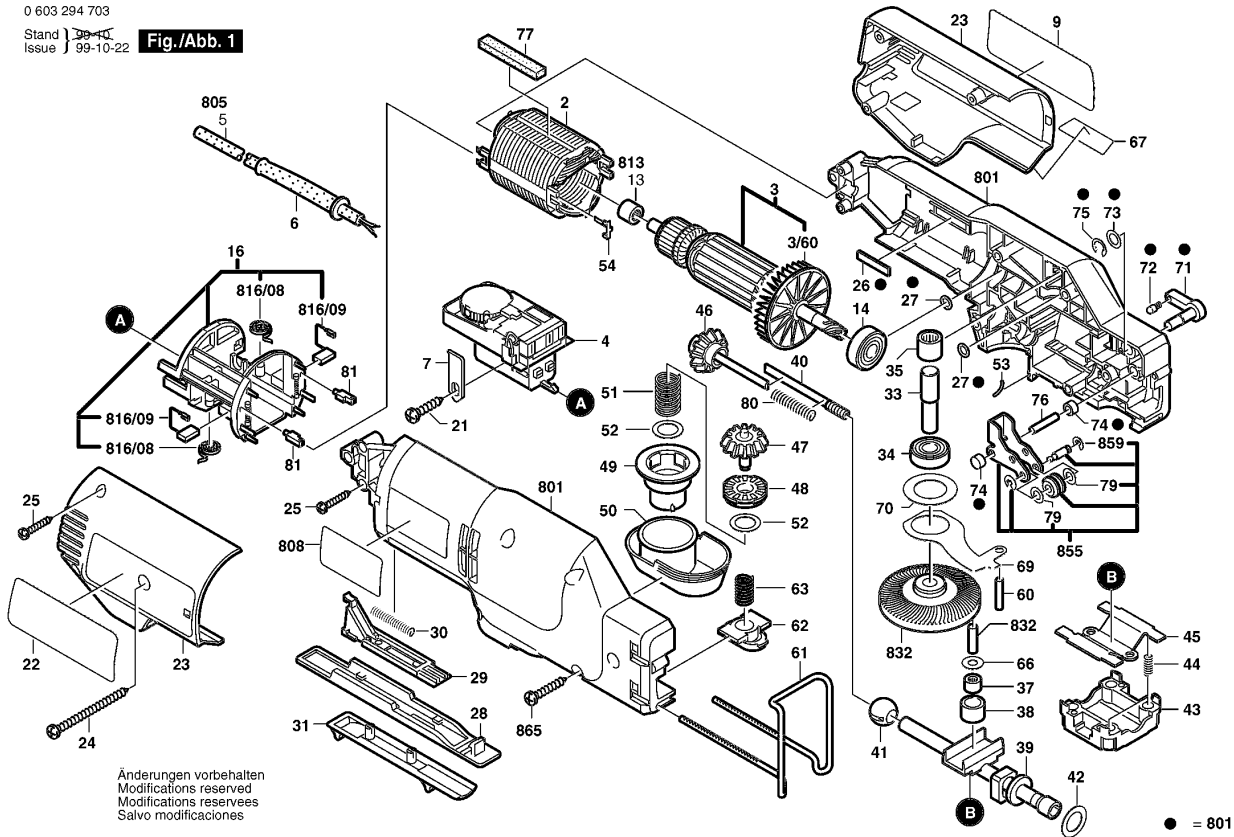


0 603 294 703

Stand | 29.11.1996  
Issue | 99-10-22

**Fig./Abb. 1**



Änderungen vorbehalten  
Modifications reserved  
Modificaciones reservées  
Salvo modificaciones

Bitte beachten: Instandsetzung, Änderung und Prüfung von Elektrowerkzeugen sind fachgerecht durchzuführen.  
Die Sicherheitsvorschriften nach IEC, EM, VDE, AFNOR und weitere in den einzelnen Ländern gültige Vorschriften sind einzuhalten.  
Technische und Preisänderungen vorbehalten. Erzeugnisse und Preise / Preisgruppen werden laufend auf neuesten Stand gebracht.

● = 801

Stand: 29.11.1996

Pos	St	Bestell-Nr.	Bezeichnung	Hinweise/Vorgänger	P	
2	1	2 604 220 541	POLSCHUH	230V .	33	T
3	1	2 604 010 872	ANKER MIT LUEFTE	230V .	40	T
3/60	1	2 606 610 084	LUEFTER	.	11	T
4	1	2 607 200 289	EIN/AUS-SCHALTER	.	39	T
6	1	2 600 703 007	TUELLE	Ø 7 MM .	11	T
7	1	1 601 302 017	BEFESTIGUNGSSC	.	11	T
9	1	2 601 118 225	FIRMENSCHILD	SONNENSEITE	13	T
13	1	2 600 917 009	NADELHUELSE	.	16	T
14	1	2 600 905 021	RILLENKUGELLAGE	9 MM .	21	T
16	1	2 604 337 055	BUERSTENHALTER	230V .	32	T
21	1	2 914 201 703	TORX-LINSENSCHR	4x12MM .	00	T
22	1	2 601 118 220	HINWEISSCHILD	SCHATTENSEITE	13	T
23	1	2 605 104 376	GEHAEUESCHALE	GRUEN	20	T
24	1	2 914 201 712	TORX-LINSENSCHR	4x40MM .	00	T
25	4	2 914 201 668	SCHRAUBE	3x18MM .	00	T
26	1	2 601 006 003	GUMMISTREIFEN	.	11	T
27	2	1 900 210 000	O-RING	Ø5xØ1,5 MM .	11	T
28	1	2 608 001 012	SCHALTERWIPPE	GRUEN	13	T
29	1	2 608 001 006	SCHALTSCHIEBER	.	11	T
30	1	2 604 611 033	DRUCKFEDER	.	11	T
31	1	2 608 001 013	SCHALTERGRIFF	GELB	12	T
33	1	2 603 105 044	LAGERBOLZEN	.	18	T
34	1	2 600 905 057	RILLENKUGELLAGE	DIN 625 608-2 Z .	19	T
35	1	2 600 917 006	NADELHUELSE	.	16	T
37	1	2 600 910 005	NADELHUELSE	.	14	T
38	1	2 600 400 028	LAGERHUELSE	.	16	T
39	1	2 600 780 058	HUBSTANGE	.	28	T
40	1	2 603 490 005	KLEMMSCHRAUBE	.	19	T
41	1	2 600 302 009	SINTERBUCHSE	.	11	T
42	1	2 600 101 612	AUSGLEICHSCHEIB	0,5 MM .	11	T
42	1	2 600 116 012	AUSGLEICHSCHEIB	0,3 MM .	11	T
43	1	2 602 316 007	STUETZPLATTE	.	11	T
44	2	2 604 613 000	DRUCKFEDER	.	11	T
45	1	2 601 322 014	FUEHRUNGSBUEGE	.	14	T
46	1	2 606 333 024	KEGELRAD	Z=16 .	18	T
47	1	2 606 333 025	KEGELRAD	Z=16 .	12	T
48	1	2 606 491 007	KUPPLUNGSHUELS	.	11	T
49	1	2 606 491 008	KUPPLUNGSSTUEC	.	12	T
50	1	2 608 040 061	DREHGRIF	.	14	T
51	1	2 604 617 005	DRUCKFEDER	.	11	T

Pos	St	Bestell-Nr.	Bezeichnung	Hinweise/Vorgänger	P	
52	2	2 600 101 016	AUSGLEICHSCHEIB	.	11	T
53	1	2 603 100 066	RUNDGUMMI	Ø 2 MM .	11	T
54	1	2 601 329 037	KONTAKTFEDER	.	11	T
60	1	2 917 550 099	ZYLINDERSTIFT	DIN 6325-4m6x20 .	11	T
61	1	2 601 329 045	STUETZBUEGEL	.	28	T
62	1	2 600 591 007	DRUCKKNOPF	.	11	T
63	1	2 604 610 033	DRUCKFEDER	.	11	T
66	1	2 600 100 613	AUSGLEICHSCHEIB	0,50 MM .	11	T
67	1	3 601 110 216	HINWEISSCHILD	.	14	T
69	1	2 601 923 008	GABELHEBEL	.	13	T
70	1	2 600 101 017	AUSGLEICHSCHEIB	.	11	T
71	1	2 602 026 051	UMSCHALTER	230V .	16	T
72	1	2 600 590 006	ABDECKKAPPE	.	11	T
73	1	2 600 100 568	AUSGLEICHSCHEIB	0,5 MM .	11	T
73	1	2 600 100 607	AUSGLEICHSCHEIB	0,3 MM .	11	T
74	2	2 600 506 008	HUELSE	.	11	T
75	1	2 916 080 008	SICHERUNGSSCHEI	DIN 6799-5-FSt .	10	T
76	1	2 603 100 057	ZYLINDERSTIFT	.	11	T
77	1	2 601 010 056	SCHAUMSTOFFPLA	.	22	T
79	2	2 600 100 032	AUSGLEICHSCHEIB	0,2 MM .	11	T
80	1	2 604 610 039	DRUCKFEDER	.	11	T
81	2	2 602 099 009	NIEDERHALTER	.	11	T
700	1	2 608 609 028	MASCHINENFEILE	.	00	Z
701	1	2 608 609 030	HOLZRASPEL	.	00	Z
704	1	2 608 622 040	BUERSTE	.	00	Z
705	1	2 608 622 041	BUERSTE	.	00	Z
706	1	2 608 622 042	BUERSTE	.	00	Z
709	1	2 607 001 182	PARALLELANSCHLA	.	00	Z
709/20	1	2 607 001 069	PARALLELANSCHLA	.	00	Z
709/30	1	2 603 490 001	FESTSTELLSCHRAU	.	11	Z
709/40	1	2 601 314 004	KLEMMHALTER	.	11	Z
750	1	2 605 438 312	TRAGKASTEN	.	00	Z
755	1	2 608 045 009	FUSSPLATTE	.	00	Z
756	1	2 608 045 010	FUSSPLATTE	.	00	Z
757	1	2 608 609 302	KLEMMHALTER	.	00	Z
758	1	2 608 604 458	SCHLEIFVLIES	.	00	Z
801	1	2 605 104 857	GEHAEUESCHALE	GRUEN	32	T
805	1	1 604 460 163	NETZANSCHLUSSL	Ø 7 MM, L=4 M .	26	T
808	1	1 601 106 999	TYPSCCHILD	26x52 MM .	15	T
813	1	2 600 917 002	NADELHUELSE	.	11	T

