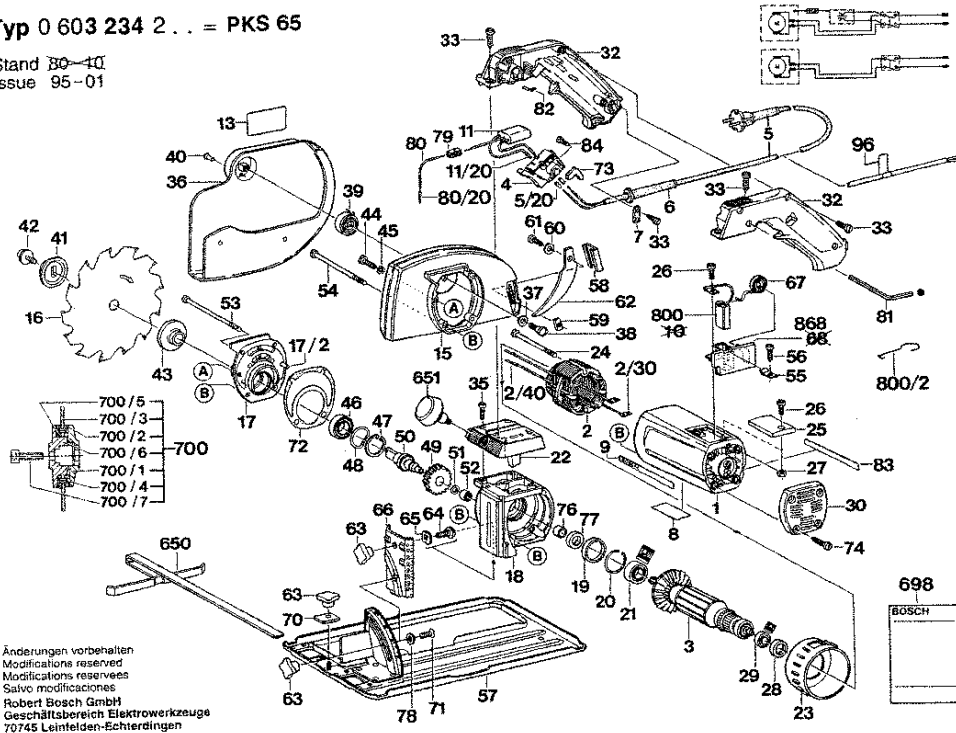


**Typ 0 603 234 2... = PKS 65**

Stand ~~80-01~~  
Issue 95-01



Änderungen vorbehalten  
Modifications reserved  
Modificaciones reservadas  
Salvo modificaciones  
Robert Bosch GmbH  
Geschäftsbereich Elektrowerkzeuge  
70745 Leinfelden-Echterdingen

Bitte beachten Instandsetzung, Änderung und Prüfung von Elektrowerkzeugen sind fachgerecht durchzuführen. Die Sicherheitsvorschriften nach IEC, EN, VDE, AFNOR und weitere in den einzelheitlichen Anleitungen sind einzuhalten. Technische und Preisänderungen vorbehalten. Erzeugnisse und Preisgruppen werden laufend auf neuesten Stand gebracht.

Stand: 20.08.1999

Pos	St	Bestell-Nr.	Bezeichnung	Hinweise/Vorgänger	P	T
1	1	1 605 108 110	MOTORGEHAEUSE	.	00	T
2	1	1 604 220 175	POLSCHUH	220V .	43	T
3	1	1 604 010 187	ANKER	220V .	48	T
4	1	2 607 200 084	EIN/AUS-SCHALTER	.	22	T
4	1	2 607 200 109	EIN/AUS-SCHALTER	.	00	T
6	1	1 600 703 016	TUELLE	Ø 7,5 MM .	11	T
6	1	2 600 703 006	TUELLE	Ø 9,5 MM .	11	T
6	1	2 600 703 013	TUELLE	Ø 7,6-Ø 8,2x95 MM .	12	T
7	1	2 601 035 001	LEITUNGSHALTER	.	11	T
9	2	1 601 110 046	KLEBESCHILD	.	11	T
11	1	1 607 328 023	ENTSTOERKONDEN	.	00	T
13	1	1 601 110 092	KLEBESCHILD	.	11	T
15	1	1 605 510 127	SCHUTZHAUBE	.	00	T
16	1	1 608 640 029	KREISSAEGEBLATT	Ø16xØ190x1,4x2,4MM	00	Z
17	1	1 605 808 059	LAGERDECKEL	.	00	T
18	1	1 605 806 377	GETRIEBEGEHAEU	.	00	T
19	1	1 600 206 018	ZWISCHENRING	.	12	T
20	1	2 916 600 018	SPRENGRING	35 DIN 9045 .	11	T
21	1	1 600 905 003	RILLENKUGELLAGE	.	24	T
21	1	1 600 905 004	RILLENKUGELLAGE	15x32x9 .	23	T
22	1	1 605 500 111	AUFSATZSTUECK	GRUEN	00	T
23	1	1 600 502 014	LUFTLEITRING	.	15	T
24	2	3 603 435 508	BLECHSCHRAUBE	4,80x75 MM .	00	T
25	2	1 605 500 109	VERSCHLUSSDECK	GRUEN	13	T
26	4	2 910 021 118	ZYLINDERSCHRAUB	DIN 84-AM 4x8-8.8 .	10	T
27	2	2 915 011 005	SECHSKANTMUTTE	DIN 934-M4-m-8 .	10	T
28	1	1 600 502 011	ZWISCHENRING	.	11	T
29	1	2 600 905 072	RILLENKUGELLAGE	.	19	T
30	1	1 605 500 112	GEHAEUSEDECKEL	GRUEN	00	T
32	1	1 605 132 092	HANDGRIFF	GRUEN	00	T
33	9	2 910 211 019	BLECHSCHRAUBE	DIN 7971-ST3,9x16-F .	10	T
35	4	2 910 021 158	ZYLINDERSCHRAUB	DIN 84-AM5x16-8.8 .	10	T
36	1	1 605 510 125	SCHUTZHAUBE	Ø 115 MM .	00	Z
37	1	1 600 100 633	UNTERLEGSCHIEBE	Ø7,2xØ13x0,3MM .	11	Z
38	1	2 910 271 147	FLACHKOPFSCHRA	DIN 923-M5x5-5.8 .	00	Z
39	1	1 604 652 009	SPIRALFEDER	.	00	T
40	1	2 917 721 051	HALBRUNDKERBNA	2,6x3 DIN 1476-ST .	00	T
41	1	1 605 703 069	SPANNSCHIEBE	SW 46 .	00	T
42	1	1 603 414 007	INNENSECHSKANTS	M6x14 MM .	11	T
43	1	1 605 703 071	SPANNSCHIEBE	.	25	T

Pos	St	Bestell-Nr.	Bezeichnung	Hinweise/Vorgänger	P	T
44	1	2 910 021 154	ZYLINDERSCHRAUB	DIN 84-AM5x12-8.8 .	10	T
45	1	2 916 680 006	FEDERRING	DIN 127-B 5 .	10	T
46	1	1 900 905 163	RILLENKUGELLAGE	6003-2 RS/C3 DIN 625	36	T
47	1	2 916 660 014	SICHERUNGSRING	35x1,5 MM, DIN 472 .	13	T
48	1	1 600 150 008	FEDERSCHIEBE	Ø27,5xØ34,8x0,5 MM .	00	T
49	1	1 606 320 076	STIRNRAD	Z=41 .	30	T
50	1	1 603 124 105	ANTRIEBSWELLE	.	34	T
51	1	1 600 100 631	AUSGLEICHSCHEIB	Ø7xØ13x0,5 MM .	11	T
52	1	1 600 910 013	NADELHUELSE	.	18	T
53	1	1 603 435 006	GEWINDEFORMSCH	B4,8x90 MM .	11	T
54	3	3 603 435 025	LINSENKOPFSCHRA	.	11	T
55	2	1 601 030 022	SICHERUNGSBLECH	.	11	T
56	2	2 910 211 011	BLECHSCHRAUBE	DIN 7971-BZ3,5x13 .	10	T
57	1	1 608 000 075	GRUNDPLATTE	110x298 MM .	00	T
58	1	1 602 386 002	GUMMIPUFFER	.	00	T
59	1	1 601 030 025	LOCHPLATTE	M6-20x10x5 MM .	00	T
60	1	1 609 201 082	UNTERLEGSCHIEBE	Ø6,4xØ16x2 MM .	00	T
61	1	2 910 375 193	INNENSECHSKANTS	DIN 6912 M6x12-8.8 .	13	T
62	1	1 600 025 012	SPALTKEIL	.	00	T
63	3	1 603 339 006	FLUEGELMUTTER	M6 .	11	T
64	1	2 910 281 201	FLACHRUNDSCHRA	DIN 603-M6x20 .	10	T
65	1	1 601 030 026	GLEITBLECH	.	00	T
66	1	1 608 000 076	SKALENTRAEGER	.	00	T
67	2	1 604 652 006	SPIRALFEDER	.	11	T
70	1	1 601 030 024	KLEMMSTUECK	.	13	T
71	1	1 603 490 000	SENKSCHRAUBE	M6x20 MM .	00	T
72	1	1 601 015 016	DICHTUNG	.	00	T
73	1	2 601 022 000	DAEMMPLATTE	.	11	T
74	4	2 910 211 234	BLECHSCHRAUBE	DIN 7971-B4,8x19 .	11	T
75	2	1 611 331 007	SICHERUNGSBLECH	.	11	T
76	1	1 600 300 086	ZWISCHENRING	.	00	T
77	1	1 600 290 012	WELLENDICHTRING	.	14	T
78	1	2 916 011 013	UNTERLEGSCHIEBE	DIN 433-6,4-ST 50 .	10	Z
79	1	1 901 091 012	KLEMMENLEISTE	1x1,5 MM/2 .	16	T
80	1	1 604 440 008	VERBINDUNGSLEIT	L=260 MM .	00	T
80/20	1	1 601 353 003	KABELSCHUH	.	11	T
81	1	1 907 950 006	WINKELSCHRAUBE	DIN 911-SW5 .	15	T
82	1	1 601 253 007	BLATTFEDER	.	00	T
84	2	2 603 410 001	ZYLINDERSCHRAUB	M3x6,5-4.8 .	11	T
650	1	1 601 336 004	ANSCHLAG	.	00	Z

