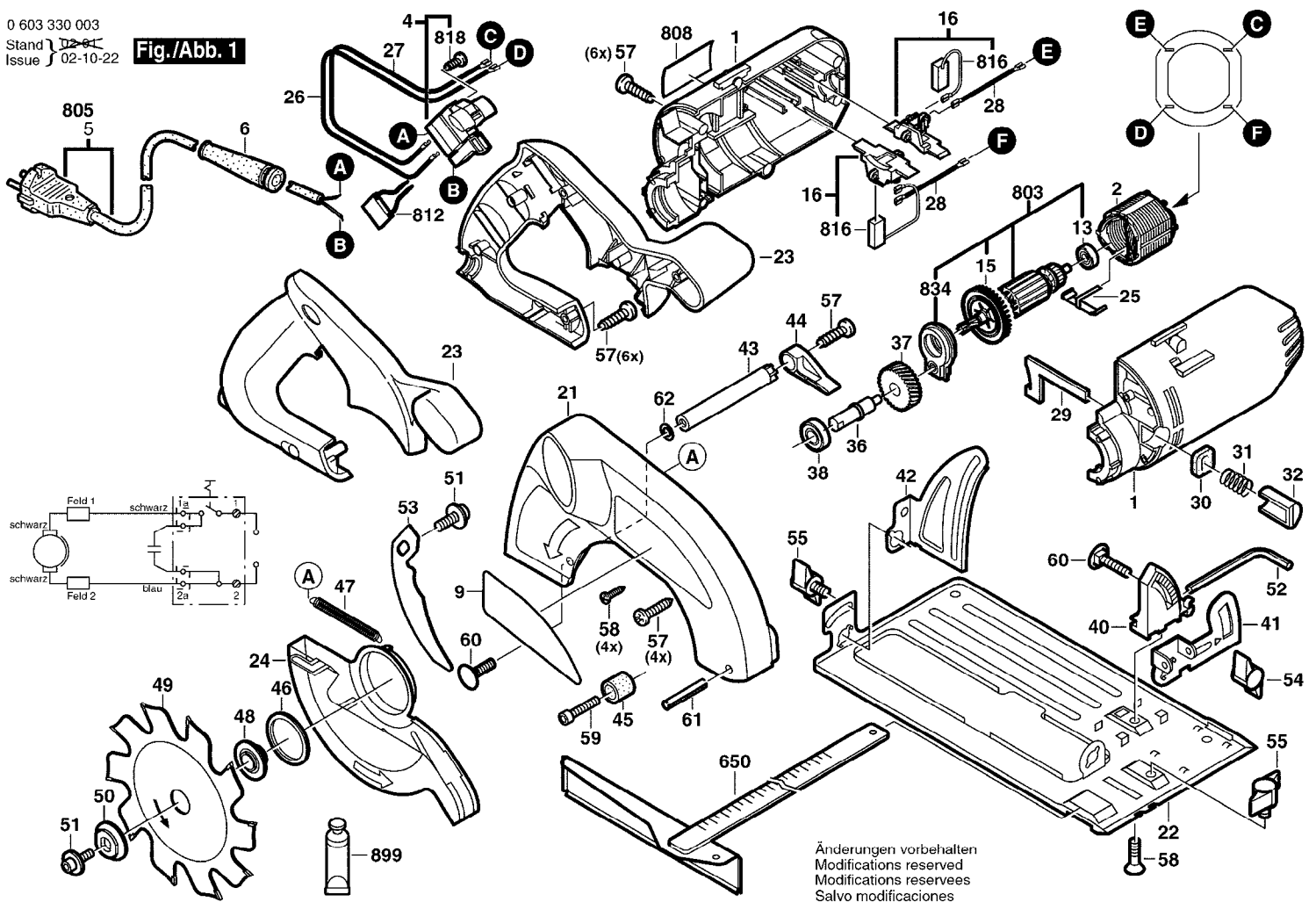


0 603 330 003  
 Stand 02-10-22  
 Issue 02-10-22

**Fig./Abb. 1**



Änderungen vorbehalten  
 Modifications reserved  
 Modifications reserves  
 Salvo modificaciones