



BOSCH

Elektrowerkzeuge

HW-HANDKREISSAEGE

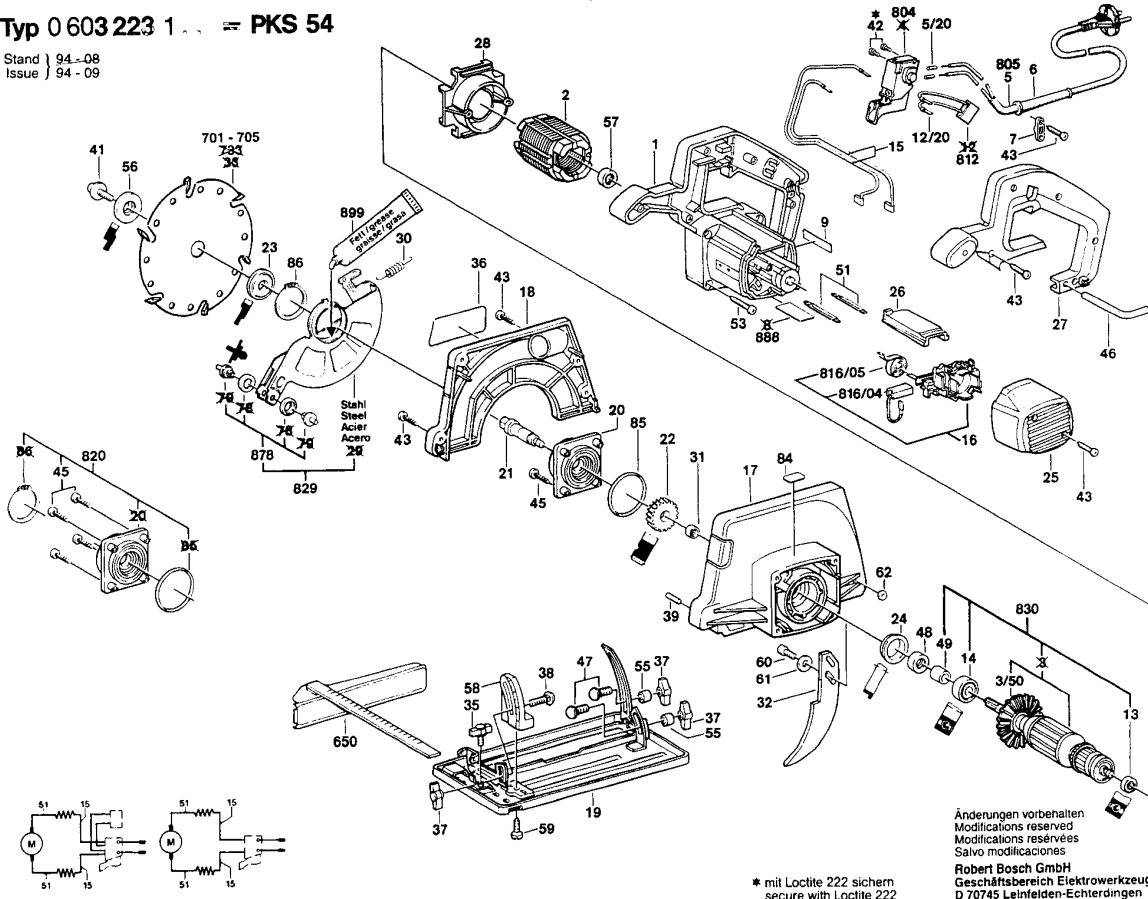
PKS 54

0 603 223 103

DVD-ROM 01/2003

Typ 0 603 223 1... = PKS 54

Stand | 94-08
Issue | 94-09



Bitte beachten: Instandsetzung, Änderung und Prüfung von Elektrowerkzeugen sind fachgerecht durchzuführen. Die Sicherheitsvorschriften nach IEC, EM, VDE, AFNOR und weitere in den einzelnen Ländern gültige Vorschriften sind einzuhalten. Technische und Preisänderungen vorbehalten. Erzeugnisse und Preise / Preisgruppen werden laufend auf neuesten Stand gebracht.

Stand: 20.01.2000

Pos	St	Bestell-Nr.	Bezeichnung	Hinweise/Vorgänger	P	
1	1	1 605 108 135	MOTORGEHAEUSE	GRUEN	30	T
2	1	1 604 220 343	POLSCHUH	230V.	34	T
3/50	1	1 606 610 122	LUEFTER		13	T
5/20	4	1 900 452 012	ADERENDHUELSE	DIN 46 228-A1-6 .	15	T
6	1	1 600 703 024	TUELLE	Ø8,4x70 MM .	11	T
7	1	2 601 035 001	LEITUNGSHALTER		11	T
9	2	2 601 110 601	FIRMENSCHILD		11	T
12/20	2	2 601 355 007	FLACHSTECKER		11	T
13	1	2 600 905 072	RILLENKUGELLAGE		19	T
14	1	1 610 905 009	RILLENKUGELLAGE		27	T
15	1	1 604 449 012	VERBINDUNGSLEIT	L=330 MM WEISS	00	T
16	1	1 604 336 042	BUERSTENHALTER		28	T
17	1	1 605 806 440	GETRIEBEGEHAEU	GRUEN	30	T
18	1	1 605 510 206	ABDECKHAUBE		21	T
19	1	1 608 000 106	GRUNDPLATTE	145x290 MM .	29	T
21	1	1 603 124 114	ANTRIEBSWELLE	M 6 Ø 12 MM .	22	T
22	1	1 606 320 079	STIRNRAD	Z=35 .	27	T
23	1	1 605 703 097	AUFNAHMEFLANSCH		14	T
24	1	1 600 221 003	ZWISCHENRING		11	T
25	1	1 605 500 135	VERSCHLUSSDECK	GRUEN	16	T
26	1	1 601 099 015	ABDECKSCHIENE	GRUEN	13	T
27	1	1 605 500 137	GRIFFSCHALE	GRUEN	22	T
28	1	3 600 591 002	LUFTLEITRING		17	T
30	1	1 604 650 010	ZUGFEDER		12	T
31	1	1 600 910 020	NADELHUELSE		17	T
32	1	1 600 025 017	SPALTKEIL		16	T
34	1	1 604 503 014	ENTSTOERGLIED		22	T
35	1	1 603 480 018	FLUEGELSCHRAUB	M 6 .	12	Z
36	1	1 601 110 492	KLEBESCHILD		11	T
37	3	1 603 339 006	FLUEGELMUTTER	M 6 .	11	T
38	1	2 910 281 201	FLACHRUNDSCHRA	DIN 603-M6x20 .	10	T
39	1	2 917 610 130	ZYLINDERSTIFT	DIN 7-5m6x36-C35K .	10	T
41	1	1 603 414 007	INNENSECHSKANT	M 6x14 MM .	11	T
42	2	2 603 410 001	ZYLINDERSCHRAUB	M3x6,5-4.8 .	11	T
43	14	2 912 401 019	BLECHSCHRAUBE	DIN7981-ST3,9x16-C-Z .	11	T
45	4	1 603 435 032	GEWINDEFURCHSC		11	T
46	1	1 907 950 006	WINKELSCHRAUBE	DIN 911-SW5 .	15	T
47	2	2 910 281 203	FLACHRUNDSCHRA	DIN 603-M6x25 .	11	T
48	1	1 600 290 016	WELLENDICHTRING		12	T
49	1	1 600 300 092	ZWISCHENRING		11	T

Pos	St	Bestell-Nr.	Bezeichnung	Hinweise/Vorgänger	P	
51	2	1 604 477 005	FLACHSTECKER		11	T
53	4	1 603 435 052	BLECHSCHRAUBE		11	T
55	2	1 600 309 010	DISTANZBUCHSE		11	T
56	1	1 605 703 108	SPANNSCHEIBE		14	T
57	1	1 600 502 011	ZWISCHENRING		11	T
58	1	1 608 190 010	GEHRUNGSWINKEL		14	T
59	1	2 910 211 017	BLECHSCHRAUBE	DIN 7971-BZ3,9x9,5 .	10	T
60	1	2 910 141 193	INNENSECHSKANT	DIN 912-M6x12-8.8 .	10	T
61	1	2 916 011 013	UNTERLEGSCHIEBE	DIN 433-6,4-ST 50 .	10	Z
62	1	2 915 011 007	SECHSKANTMUTTE	DIN 934-M6-8-A .	10	Z
85	1	1 600 210 038	O-RING		11	T
86	1	2 916 650 020	SICHERUNGSRING	DIN 471-40x1,75-FST .	15	T
650	1	2 608 005 018	PARALLELANSCHLA		00	Z
650	1	2 608 190 002	LAENGANSCHLAG		23	Z
701	1	2 608 640 140	KREISSAEGEBLATT	Ø 16 x Ø 160 MM, Z=20	00	Z
705	1	2 608 640 597	KREISSAEGEBLATT		00	Z
804	1	1 607 000 231	EIN/AUS-SCHALTER		26	T
805	1	1 607 000 227	NETZANSCHLUSSL	Ø 8 MM, L=4 M .	31	T
812	1	1 607 328 028	ENTSTOERKONDEN		15	T
816/04	1	1 607 014 129	KOHLBUEKSTENS		28	T
816/05	2	2 604 652 008	SPIRALFEDER		11	T
820	1	1 607 000 243	TEILESATZ		27	T
829	1	1 605 510 170	PENDELSCHUTZHA		27	T
830	1	1 604 010 421	ANKER MIT LUEFTE	230V .	43	T
878	1	1 607 000 205	TEILESATZ		11	T
888	1	1 601 106 999	TYPSCCHILD	26x52 MM .	15	T
899	1	1 605 430 003	FETTUBE	225 ML, VP 729 .	36	T