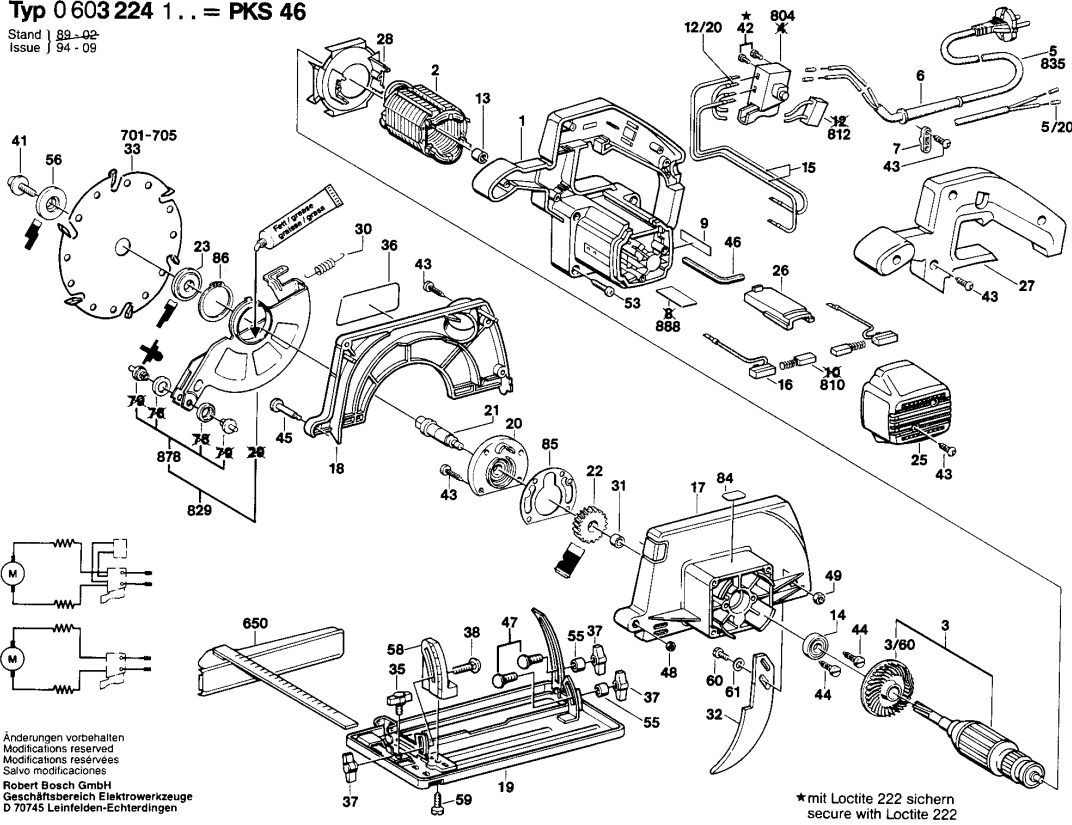


Typ 0 603 224 1.. = PKS 46

Stand | 89 - 02
 Issue | 94 - 09



Bitte beachten: Instandsetzung, Änderung und Prüfung von Elektrowerkzeugen sind fachgerecht durchzuführen. Die Sicherheitsvorschriften nach IEC, EM, VDE, AFNOR und weitere in den einzelnen Ländern gültige Vorschriften sind einzuhalten. Technische und Preisänderungen vorbehalten. Erzeugnisse und Preise / Preisgruppen werden laufend auf neuesten Stand gebracht.

Stand: 12.03.1999

| | | | | | | | | | |
|--|--|--|--|--|--|--|--|--|--|
| | | | | | | | | | |
| | | | | | | | | | |
| | | | | | | | | | |
| | | | | | | | | | |
| | | | | | | | | | |
| | | | | | | | | | |
| | | | | | | | | | |
| | | | | | | | | | |
| | | | | | | | | | |
| | | | | | | | | | |
| | | | | | | | | | |
| | | | | | | | | | |