



BOSCH

Elektrowerkzeuge

HW-HANDKREISSAEGE

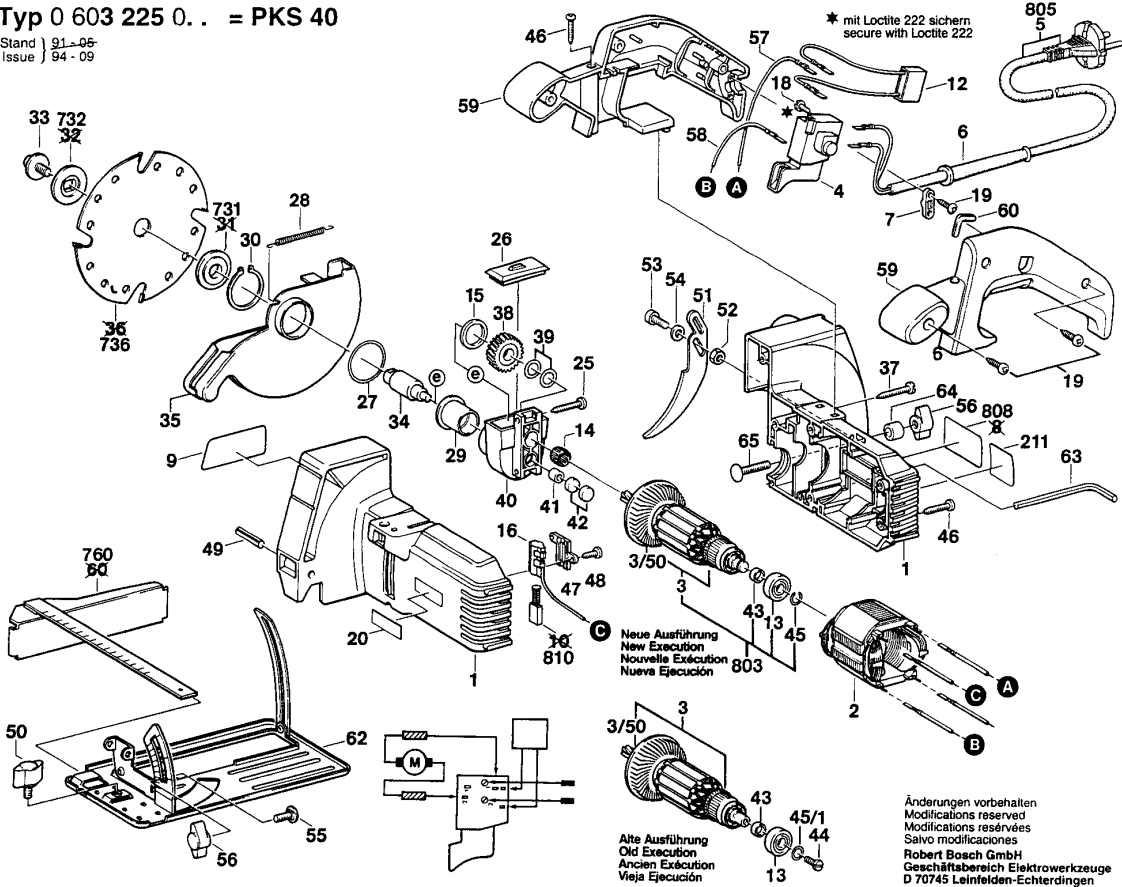
PKS 40

0 603 225 003

DVD-ROM 01/2003

Typ 0 603 225 0... = PKS 40

Stand | 91-05
Issue | 94-09



Änderungen vorbehalten
Modifications reserved
Modifications réservées
Salvo modificaciones
Robert Bosch GmbH
Geschäftsbereich Elektrowerkzeuge
D 70745 Leinfelden-Echterdingen

Bitte beachten: Instandsetzung, Änderung und Prüfung von Elektrowerkzeugen sind fachgerecht durchzuführen. Die Sicherheitsvorschriften nach IEC, EM, VDE, AFNOR und weitere in den einzelnen Ländern gültige Vorschriften sind einzuhalten. Technische und Preisänderungen vorbehalten. Erzeugnisse und Preise / Preisgruppen werden laufend auf neuesten Stand gebracht.

Stand: 21.05.1999

| Pos | St | Bestell-Nr. | Bezeichnung | Hinweise/Vorgänger | P |
|------|----|---------------|------------------|------------------------|------|
| 1 | 1 | 2 605 190 008 | GEHAUESESCHALE | GRUEN | 34 T |
| 2 | 1 | 2 604 220 461 | POLSCHUH | 230V . | 31 T |
| 3/50 | 1 | 2 606 610 050 | LUEFTER | . | 14 T |
| 4 | 1 | 2 607 200 367 | EIN/AUS-SCHALTER | . | 21 T |
| 6 | 1 | 2 600 703 012 | TUELLE | Ø 6,5-Ø 6,9x95 MM . | 12 T |
| 6 | 1 | 2 600 703 011 | TUELLE | Ø 8,3-Ø 9,4x95 MM . | 11 T |
| 7 | 1 | 2 601 035 001 | LEITUNGSHALTER | . | 11 T |
| 9 | 1 | 2 601 110 667 | KLEBESCHILD | . | 11 T |
| 12 | 1 | 1 607 328 028 | ENTSTOERKONDEN | . | 15 T |
| 13 | 1 | 2 600 905 072 | RILLENKUGELLAGE | . | 19 T |
| 14 | 1 | 2 600 917 001 | NADELHUELSE | . | 14 T |
| 15 | 1 | 2 600 102 019 | STUETZSCHEIBE | . | 11 T |
| 16 | 2 | 2 604 465 054 | BUERSTENHALT M | . | 18 T |
| 18 | 2 | 2 603 410 001 | ZYLINDERSCHRAUB | M3x6,5-4.8 . | 11 T |
| 19 | 6 | 2 912 401 019 | BLECHSCHRAUBE | DIN7981-ST3,9x16-C-Z . | 11 T |
| 20 | 1 | 2 601 110 601 | FIRMENSCHILD | . | 11 T |
| 25 | 2 | 2 914 201 710 | TORX-LINSENSCHR | 4x30MM . | 00 T |
| 26 | 1 | 2 605 500 082 | GETRIEBEDECKEL | . | 11 T |
| 27 | 1 | 2 600 102 017 | AUSGLEICHSCHEIB | 0,2 MM . | 11 T |
| 27 | 2 | 2 600 102 018 | AUSGLEICHSCHEIB | 0,5 MM . | 11 T |
| 28 | 1 | 1 604 650 010 | ZUGFEDER | . | 12 T |
| 29 | 1 | 2 600 328 002 | SINTERBUCHSE | . | 13 T |
| 30 | 1 | 2 916 650 015 | SICHERUNGSRING | DIN 471-26x1,2-FSt . | 10 T |
| 33 | 1 | 1 603 414 007 | INNENSECHSKANT | M 6x14 MM . | 11 T |
| 34 | 1 | 2 603 123 031 | ANRIEBSWELLE | Ø 16, M6 MM . | 24 T |
| 35 | 1 | 2 605 510 009 | PENDELSCHUTZHA | . | 25 T |
| 37 | 1 | 2 912 401 022 | BLECHSCHRAUBE | DIN 7981-ST3,9x25-C-Z | 10 T |
| 38 | 1 | 2 606 320 037 | STIRNRAD | Z=31 . | 25 T |
| 39 | 1 | 2 600 100 628 | AUSGLEICHSCHEIB | 0,5 MM . | 11 T |
| 39 | 2 | 2 600 100 627 | AUSGLEICHSCHEIB | 0,3 MM . | 11 T |
| 39 | 1 | 2 600 100 626 | AUSGLEICHSCHEIB | 0,2 MM . | 11 T |
| 40 | 1 | 2 605 806 389 | GETRIEBEGEHAEU | . | 27 T |
| 41 | 1 | 1 900 301 008 | SINTERBUCHSE | J6G7x10r6x8DIN1850 . | 11 T |
| 42 | 2 | 1 600 005 001 | SCHMIERFILZ | Ø 10x3 MM . | 11 T |
| 43 | 1 | 2 600 200 026 | DISTANZRING | . | 11 T |
| 44 | 1 | 2 910 091 118 | FLACHKOPFSCHRA | DIN 85-AM4x8-4.8 . | 10 T |
| 45 | 1 | 2 916 540 004 | SPRENGRING | DIN 7993-A7 . | 10 T |
| 45 | 1 | 2 916 011 009 | UNTERLEGSCHIEBE | 4,3 DIN 433-ST . | 10 T |
| 46 | 8 | 2 912 401 020 | BLECHSCHRAUBE | DIN 7981-3,9x19-C-Z-ST | 10 T |
| 46 | 1 | 2 912 401 020 | BLECHSCHRAUBE | DIN 7981-3,9x19-C-Z-ST | 10 T |

| Pos | St | Bestell-Nr. | Bezeichnung | Hinweise/Vorgänger | P |
|-----|----|---------------|------------------|------------------------|------|
| 47 | 2 | 2 601 015 054 | BUERSTENPLATTE | 230V . | 11 T |
| 48 | 4 | 2 912 401 006 | BLECHSCHRAUBE | DIN7981-ST2,9x13-C-Z . | 10 T |
| 49 | 1 | 2 917 780 156 | SPANNSTIFT | DIN 7346-6x32 . | 10 T |
| 50 | 1 | 1 603 480 018 | FLUEGELSCHRAUB | M 6 . | 12 T |
| 51 | 1 | 2 600 025 004 | SPALTKEIL | . | 14 T |
| 52 | 1 | 2 915 011 007 | SECHSKANTMUTTE | DIN 934-M6-8-A . | 10 Z |
| 53 | 1 | 2 910 141 196 | INNENSECHSKANT | DIN 912-M6x15-8.8 . | 13 T |
| 54 | 2 | 2 916 011 013 | UNTERLEGSCHIEBE | DIN 433-6,4-ST 50 . | 10 Z |
| 55 | 1 | 2 910 281 196 | FLACHRUNDSCHRA | M 6x15 DIN 603 . | 11 T |
| 56 | 2 | 1 603 339 006 | FLUEGELMUTTER | M 6 . | 11 T |
| 57 | 1 | 1 604 438 018 | VERBINDUNGSLEIT | L = 410 MM WEISS | 11 T |
| 58 | 1 | 1 614 431 010 | VERBINDUNGSLEIT | L = 233 MM WEISS | 11 T |
| 59 | 1 | 2 605 133 004 | HANDGRIF | GRUEN | 26 T |
| 62 | 1 | 2 608 000 024 | FUEHRUNGSPLETT | . | 27 T |
| 63 | 1 | 1 907 950 006 | WINKELSCHRAUBE | DIN 911-SW5 . | 15 T |
| 64 | 1 | 1 600 309 010 | DISTANZBUCHSE | . | 11 T |
| 65 | 1 | 2 910 281 203 | FLACHRUNDSCHRA | DIN 603-M6x25 . | 11 T |
| 211 | 1 | 1 601 110 265 | KLEBESCHILD | . | 15 T |
| 701 | 1 | 1 605 411 028 | STAUBBEUTEL | . | 00 Z |
| 702 | 1 | 1 600 499 005 | ANSCHLUSSSTUTZ | Ø 25x35 MM . | 00 Z |
| 702 | 1 | 1 609 200 976 | SAUGROHR | Ø 49/35 MM . | 00 Z |
| 731 | 1 | 1 605 703 083 | SPANNSCHEIBE | Ø 12x16x33 MM . | 00 Z |
| 732 | 1 | 1 605 703 082 | SPANNSCHEIBE | Ø 12x33 MM, SW22 . | 00 Z |
| 760 | 1 | 2 608 005 018 | PARALLELANSCHLA | . | 00 Z |
| 803 | 1 | 1 604 010 646 | ANKER MIT LUEFTE | 220-230V . | 37 T |
| 805 | 1 | 1 604 460 163 | NETZANSCHLUSSL | Ø 7 MM, L=4 M . | 26 T |
| 808 | 1 | 1 601 106 999 | TYPSCHEIB | 26x52 MM . | 15 T |
| 810 | 1 | 2 604 321 905 | KOHLBUERSTENS | . | 22 T |
| 840 | 1 | 2 607 033 000 | GETRIEBEGEHAEU | . | 38 T |

Ersatzteil-Lieferung über BOSCH Elektrowerkzeug-Kundendienststellen. Bei Ersatzteil-Bestellungen bitte 10-stellige Maschinen-Bestellnummer angeben.