



BOSCH

Elektrowerkzeuge

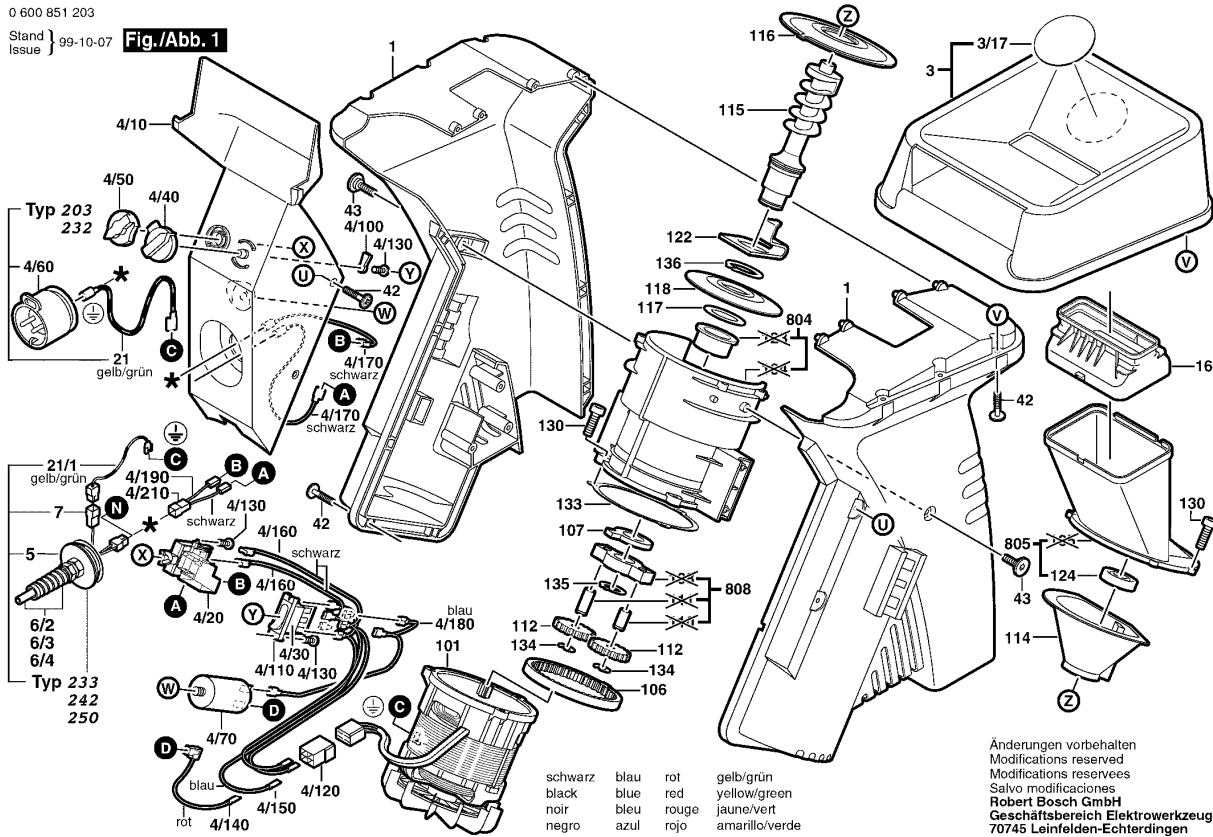
HW-HAECKSLER

AXT 1600 HP

0 600 851 203

DVD-ROM 01/2003

0 600 851 203

Stand
Issue99-10-07 **Fig./Abb. 1**

Bitte beachten: Instandsetzung, Änderung und Prüfung von Elektrowerkzeugen sind fachgerecht durchzuführen.
Die Sicherheitsvorschriften nach IEC, EM, VDE, AFNOR und weitere in den einzelnen Ländern gültige Vorschriften sind einzuhalten.
Technische und Preisänderungen vorbehalten. Ergebnisse und Preise / Preisgruppen werden laufend auf neuesten Stand gebracht.

Stand: 06.10.1999

Pos	St	Bestell-Nr.	Bezeichnung	Hinweise/Vorgänger	P
1	1	1 605 190 106	GEHAUSEESCHALE	GRUEN	38 T
3	1	1 605 190 180	GEHAUSEDECKEL	SCHWARZ	34 T
3/17	1	1 601 118 916	HINWEISSCHILD	.	15 T
4/10	1	1 605 190 109	SCHALTERPLATTE	.	34 T
4/20	1	1 607 200 142	EIN/AUS-SCHALTER	.	33 T
4/30	1	1 607 200 143	UMSCHALTER	.	23 T
4/40	1	1 602 026 069	SCHALTERKNOPF	.	14 T
4/50	1	1 602 026 070	SCHALTERKNOPF	.	15 T
4/60	1	1 605 190 060	ANSCHLUSSTEIL	.	27 T
4/70	1	1 607 328 048	KONDENSATOR	20 µF .	25 T
4/80	1	1 601 118 994	TYPENSCHILD	.	15 T
4/90	1	1 601 118 939	HINWEISSCHILD	.	15 T
4/100	1	1 602 026 071	STEUERHEBEL	.	12 T
4/110	1	1 605 190 125	RAHMEN	.	12 T
4/120	1	1 605 190 124	STECKVERBINDER	.	14 T
4/130	5	2 914 211 463	GEWINDEFURCHSC	.	10 T
4/140	1	1 604 438 019	VERBINDUNGSLEIT	L= 100 MM ROT	12 T
4/150	1	1 604 438 020	VERBINDUNGSLEIT	L=200/L=100 MM BLAU	14 T
4/160	2	1 604 438 021	VERBINDUNGSLEIT	L=200/L=130 MM SCHW	14 T
4/170	2	1 604 438 022	VERBINDUNGSLEIT	L= 180 MM SCHWARZ	12 T
4/180	1	1 604 438 023	VERBINDUNGSLEIT	L=160/L=100 MM BLAU	13 T
16	1	1 605 190 055	EINSATZ	SCHWARZ	15 T
21	1	1 604 438 024	VERBINDUNGSLEIT	L=250 MM GRUEN	13 T
42	23	1 603 435 058	GEWINDEFURCHSC	KA 40x25/16 MM .	11 T
43	2	1 603 435 055	GEWINDEFURCHSC	.	11 T
101	1	1 607 220 041	ELEKTROMOTOR	230V .	50 T
106	1	1 606 334 007	HOHLRAD	.	27 T
107	1	1 606 490 037	MITNEHMER	.	17 T
112	2	1 606 318 010	ZAHNRAD	Z=34 .	23 T
114	1	1 600 590 007	TRICHTER	.	31 T
115	1	1 606 122 008	WENDEL	.	44 T
116	1	1 600 590 008	SCHNEIDRING	.	28 T
117	1	1 600 102 021	ANLAUFSCHLEIBE	.	15 T
118	1	1 600 590 009	AUSWERFER	.	14 T
122	1	1 601 329 030	ABSTREIFER	.	27 T
124	1	1 900 905 227	RILLENKUGELLAGE	6203-2 Z DIN 625 .	39 T
130	7	1 603 414 010	GEWINDEFURCHSC	M 6x25 MM .	11 T
133	1	1 600 290 035	DICHTRING	.	15 T
134	2	2 916 080 013	SICHERUNGSSCHEI	DIN 6799-10-FSt .	16 T
135	1	2 916 650 016	SICHERUNGSRING	28x1,5 DIN 471 .	00 T

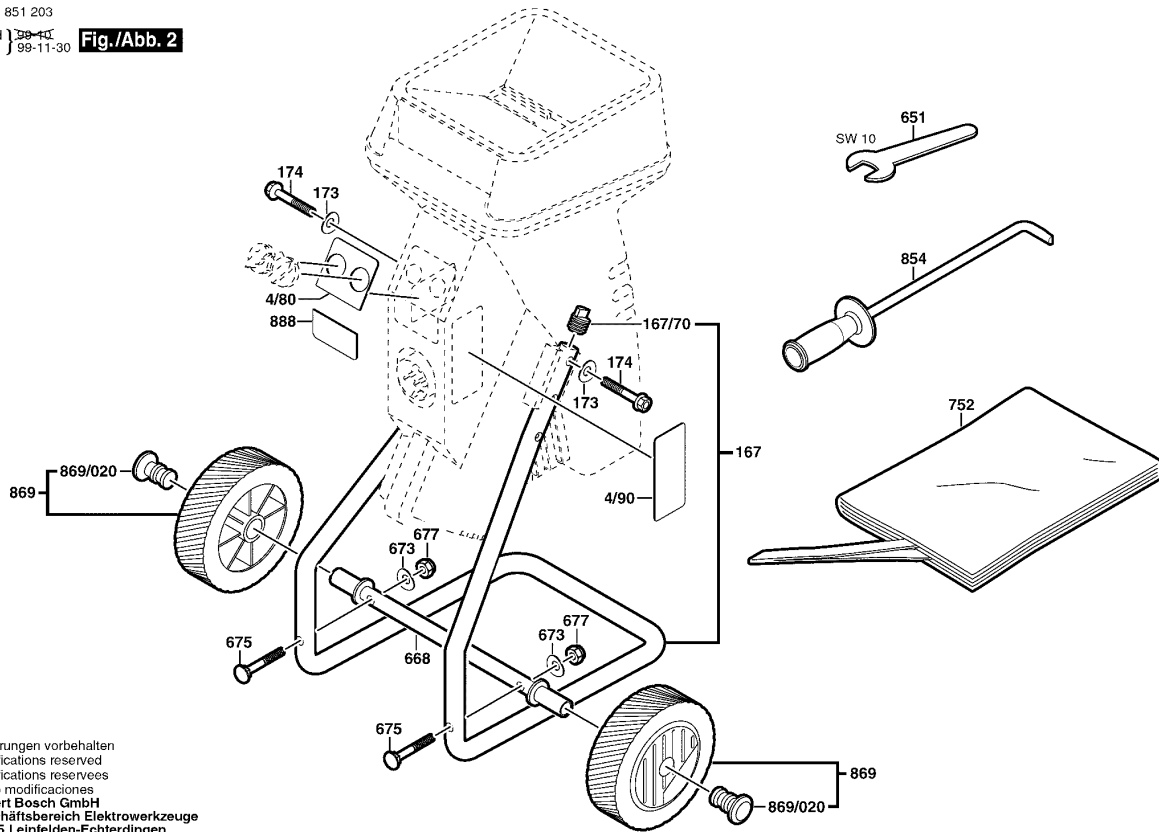
Pos	St	Bestell-Nr.	Bezeichnung	Hinweise/Vorgänger	P
136	1	2 916 651 021	SICHERUNGSRING	DIN 471-42x1,75-FST-Z	16 T
167	1	1 600 795 013	GESTELL	.	36 T
167/70	2	1 600 591 030	VERSCHLUSSSTOP	.	11 T
173	4	1 600 190 030	UNTERLEGSCHLEIBE	.	11 Z
174	4	1 603 435 056	GEWINDEFURCHSC	.	11 T
651	1	1 607 950 527	EINMAULSCHLUESS	SW 10 .	14 Z
668	1	1 607 000 957	ACHSE	.	27 Z
673	2	1 600 190 030	UNTERLEGSCHLEIBE	.	11 Z
675	2	2 910 281 211	FLACHRUNDSCHRA	DIN 603 - M6x45 .	00 Z
677	2	2 915 061 004	SECHSKANTMUTTE	DIN 985-M6-8 .	11 Z
752	1	2 605 411 073	ABDECKHAUBE	.	00 Z
804	1	1 607 000 836	GTRIEBEGEHAEU	.	42 T
805	1	1 607 000 837	LAGERFLANSCH	.	38 T
808	1	1 607 000 838	PLANETENTRAEGE	.	28 T
854	1	1 607 959 008	HAKEN	.	22 T
869	2	1 609 351 088	RAD	Ø 200 MM .	23 T
869/020	2	1 609 351 075	STOPFEN	.	15 T
888	1	1 611 104 999	TYPSCHEID	26x42MM .	15 T

Ersatzteil-Lieferung über BOSCH Elektrowerkzeug-Kundendienststellen. Bei Ersatzteil-Bestellungen bitte 10-stellige Maschinen-Bestellnummer angeben.

0 600 851 203

Stand 99-11
Issue 99-11-30

Fig./Abb. 2



Änderungen vorbehalten
Modifications reserved
Modifications reserves
Salvo modificaciones
Robert Bosch GmbH
Geschäftsbereich Elektrowerkzeuge
70745 Leinfelden-Echterdingen

Bitte beachten: Instandsetzung, Änderung und Prüfung von Elektrowerkzeugen sind fachgerecht durchzuführen.
Die Sicherheitsvorschriften nach IEC, EM, VDE, AFNOR und weitere in den einzelnen Ländern gültige Vorschriften sind einzuhalten.
Technische und Preisänderungen vorbehalten. Erzeugnisse und Preise / Preisgruppen werden laufend auf neuesten Stand gebracht.

Stand: 06.10.1999

Pos	St	Bestell-Nr.	Bezeichnung	Hinweise/Vorgänger	P

Pos	St	Bestell-Nr.	Bezeichnung	Hinweise/Vorgänger	P