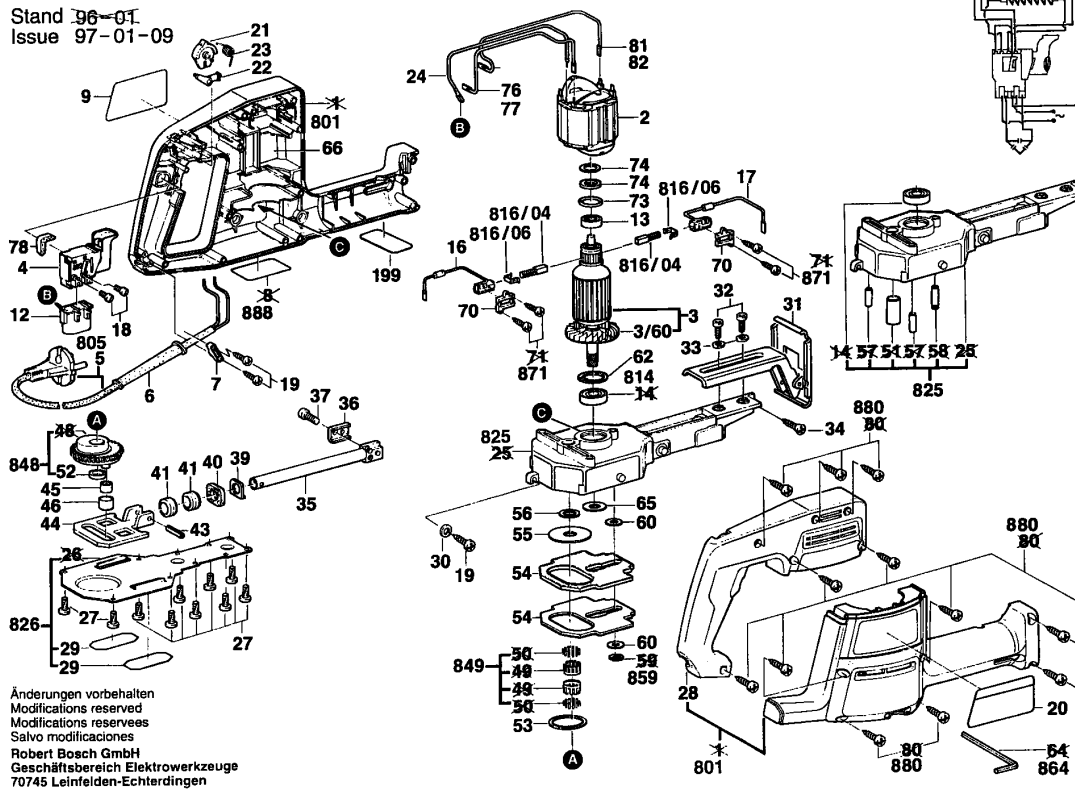


Typ 0 603 226 6... = PFZ 550 - E

Stand 96-01
Issue 97-01-09



Änderungen vorbehalten
Modifications reserved
Modificacions reserves
Salvo modificaciones
Robert Bosch GmbH
Geschäftsbereich Elektrowerkzeuge
70745 Leinfelden-Echterdingen

Bitte beachten: Instandsetzung, Änderung und Prüfung von Elektrowerkzeugen sind fachgerecht durchzuführen.
Die Sicherheitsvorschriften nach IEC, EM, VDE, AFNOR und weitere in den einzelnen Ländern gültige Vorschriften sind einzuhalten.
Technische und Preisänderungen vorbehalten. Erzeugnisse und Preise / Preisgruppen werden laufend auf neuesten Stand gebracht.

Stand: 26.08.1998

Pos	St	Bestell-Nr.	Bezeichnung	Hinweise/Vorgänger	P	
2	1	1 604 220 254	POLSCHUH	220-230V .	30	T
3	1	2 604 010 715	ANKER	220V .	36	T
3/60	1	2 606 610 049	LUEFTER	.	12	T
4	1	2 607 200 218	EIN/AUS-SCHALTER	.	41	T
6	1	2 600 703 012	TUELLE	Ø 6,5-Ø 6,9x95 MM .	12	T
7	1	2 601 035 001	LEITUNGSHALTER	.	11	T
9	1	2 601 110 671	KLEBESCHILD	SONNENSEITE	11	T
11	1	2 601 329 057	KONTAKTBUEGEL	.	11	T
12	1	2 607 329 114	ENTSTOERKONDEN	.	20	T
13	1	2 600 905 033	RILLENKUGELLAGE	.	21	T
16	1	2 604 465 094	BUERSTENHALTER	.	18	T
17	1	2 604 465 093	BUERSTENHALTER	.	18	T
18	2	2 603 410 001	ZYLINDERSCHRAUB	M3x6,5-4-8 .	11	T
19	15	2 914 201 705	TORX-LINSENSCHR	DIN 4756-4x16-T20 .	00	T
20	1	2 601 110 672	KLEBESCHILD	SCHATTENSEITE	11	T
21	1	2 602 026 045	DREHKOPF	.	12	T
22	1	2 602 051 001	SPERRHEBEL	.	11	T
23	1	1 604 651 007	DRUCKFEDER	.	11	T
24	1	2 604 448 010	ELEKTR LEITUNG	Ø 0,35MM WEISS	12	T
27	10	2 603 410 047	GEWINDEFURCHSC	M 4x8 MM .	11	T
28	1	2 605 104 885	MOTORGEHAEUSE	GRUEN	36	T
29	2	2 601 010 041	KLEBEBAND	.	13	T
30	1	2 600 100 588	UNTERLEGSCHIEBE	0,50 MM .	11	T
31	1	2 608 000 074	FUSSPLATTE	.	27	T
32	2	2 910 141 152	INNENSECHSKANT	DIN 912-M5x10-8-8 .	10	T
33	2	3 600 100 002	UNTERLEGSCHIEBE	.	11	T
34	1	2 910 601 318	SENKSCHEIBE	DIN 7982-B3,9x13 .	10	T
35	1	2 600 780 047	HUBSTANGE	.	29	T
36	1	2 601 321 012	KLEMMBUEGEL	.	12	T
37	1	2 910 405 154	ZYLINDERSCHRAUB	DIN 912-M5x12-12-9 .	12	T
39	1	2 601 334 002	DICHTSCHEIBE	.	11	T
40	1	2 600 108 006	FILZRING	.	11	T
41	2	2 600 302 003	SINTERBUCHSE	.	14	T
43	1	2 917 760 121	SPANNSTIFT	DIN 1481-5x18 .	11	T
44	1	2 601 321 013	FUEHRUNGSBUEGE	.	19	T
45	1	2 600 917 900	NADELHUELSE	.	21	T
46	1	2 600 400 012	LAGERHUELSE	.	16	T
52	1	2 600 200 029	STUETZRING	.	11	T
53	1	2 600 200 028	DISTANZRING	.	11	T
54	2	2 601 098 008	AUSGLEICHGEWIC	.	19	T

Pos	St	Bestell-Nr.	Bezeichnung	Hinweise/Vorgänger	P	
55	1	2 600 200 027	DISTANZSCHEIBE	.	11	T
56	1	2 600 101 616	AUSGLEICHSCHEIB	0,5 MM .	11	T
60	2	2 600 100 627	AUSGLEICHSCHEIB	0,3 MM .	11	T
62	1	2 916 660 008	SICHERUNGSRING	DIN 472-24x1,2 MM .	11	T
65	1	2 600 100 047	AUSGLEICHSCHEIB	.	11	T
66	1	2 601 329 057	KONTAKTBUEGEL	.	11	T
70	2	2 601 015 054	BUERSTENPLATTE	230V .	11	T
73	1	1 900 210 321	O-RING	22x2MM .	11	T
74	2	2 600 101 603	AUSGLEICHSCHEIB	.	17	T
74	1	2 600 101 613	AUSGLEICHSCHEIB	0,2 MM .	11	T
74	1	2 600 101 604	AUSGLEICHSCHEIB	0,3 MM .	11	T
76	1	2 604 448 118	VERBINDUNGSLEIT	L=213MM BLAU	11	T
77	1	2 604 448 122	ANSCHLUSSLEITUN	L=162MM WEISS	11	T
78	1	2 601 022 000	DAEMMPLATTE	.	11	T
81	1	2 604 448 012	ELEKTR LEITUNG	L = 278 MM BLAU	11	T
82	1	2 604 448 032	ELEKTR LEITUNG	L = 298 MM WEISS	11	T
199	1	1 601 110 265	KLEBESCHILD	.	15	T
700	1	0 603 095 003	MASCHINENHALTE	.	00	Z
801	1	2 605 104 885	MOTORGEHAEUSE	GRUEN	36	T
805	1	1 604 460 163	NETZANSCHLUSSL	Ø 7 MM, L=4 M .	26	T
814	1	2 600 905 039	RILLENKUGELLAGE	9 MM .	24	T
816/04	1	2 607 014 009	KOHLBUERSTENS	240V .	22	T
816/06	2	2 601 322 013	RASTKAPPE	.	11	T
825	1	2 605 806 986	GETRIEBEGEHAEU	.	40	T
826	1	2 605 500 902	GETRIEBEBECKEL	.	21	T
848	1	2 606 320 901	EXZENTERZAHNRA	Z=45 .	36	T
849	1	2 607 001 130	NADELKAEFIG	.	19	T
859	1	2 916 080 007	SICHERUNGSSCHEI	DIN 6799-4-Fst .	10	T
864	1	1 907 950 005	STIFTSCHLUESSEL	DIN 911, SW4 .	14	Z
871	4	2 910 611 006	BLECHSCHRAUBE	DIN 7981-ST2,9x13-C-H	10	T
888	1	1 601 106 999	TYPSCHEIBE	26x52 MM .	15	T