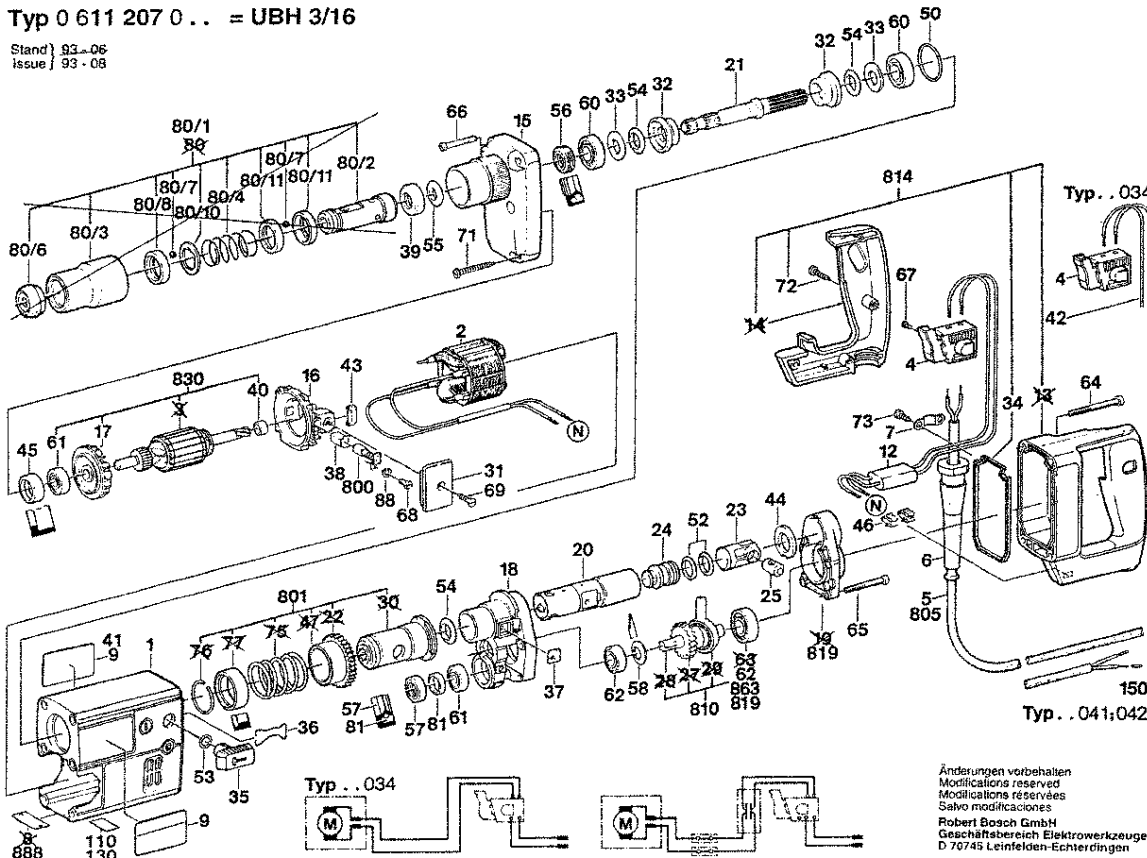


Typ 0 611 207 0... = UBH 3/16

Stand | 93-06
issue | 93-08



Änderungen vorbehalten
Modifications reserved
Salvo modificaciones
Robert Bosch GmbH
Geschäftsbereich Elektrowerkzeuge
D 70745 Leinfelden-Echterdingen

Bitte beachten Instandsetzung, Änderung und Prüfung von Elektrowerkzeugen sind fachgerecht durchzuführen. Die Sicherheitsvorschriften nach IEC, EN, VDE, AFNOR und weitere in dem einzelneitendem äußere Vorschriften sind einzuhalten. Technische und Preisänderungen vorbehalten Erzeugnisse und Preise/Preisgruppen werden laufend auf neuesten Stand gebracht

Stand: 27.09.1996

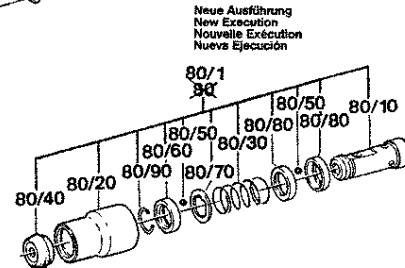
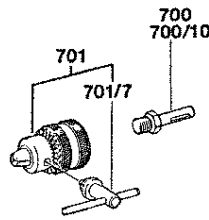
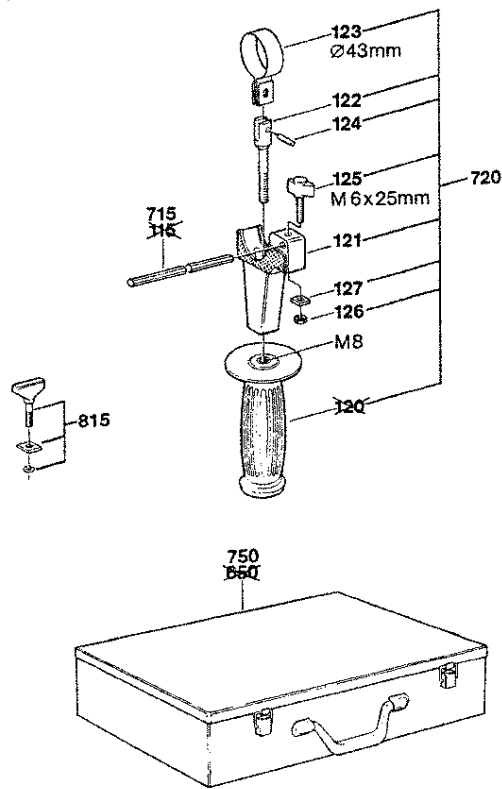
Pos	St	Bestell-Nr.	Bezeichnung	Hinweise/Vorgänger	P
1	1	1 615 108 008	MOTORGEHÄUSE	.	00 T
2	1	1 614 220 065	POLSCHUH	220V .	00 T
4	1	2 607 200 110	EIN/AUS-SCHALTER	.	23 T
6	1	1 600 703 010	TUELLE	Ø7,9-Ø12x120 MM .	13 T
7	1	1 601 302 014	BEFESTIGUNGSSCH	.	11 T
9	2	1 611 110 155	FIRMENSCHILD	.	00 T
12	1	1 617 328 020	ENTSTOERKONDEN	.	15 T
15	1	1 615 500 277	GEHÄUSEDECKEL	.	34 T
16	1	1 615 820 059	LUFTLEITRING	.	18 T
17	1	2 606 610 059	LUEFTER	.	15 T
18	1	1 615 820 058	LAGERBOCK	.	43 T
20	1	1 615 806 031	FUEHRUNGSRROHR	.	43 T
21	1	1 618 597 030	BOHRSPINDEL	.	00 T
23	1	1 618 700 045	HAMMERKOLBEN	.	30 T
24	1	1 618 710 040	SCHLAGBOLZEN	.	26 T
25	1	1 613 105 012	KOLBENBOLZEN	.	15 T
31	2	1 615 500 278	VERSCHLUSSDECK	.	12 T
32	2	1 610 329 000	DISTANZBUCHSE	.	11 T
33	2	1 610 101 611	STUETZSCHEIBE	Ø 27x15x2 MM .	11 T
34	1	1 611 015 022	DICHTRAHMEN	.	16 T
35	1	1 612 026 017	KNEBELGRIFF	SCHWARZ	14 T
36	1	1 614 680 002	HALTEFEDER	.	14 T
37	1	1 611 031 004	DICHTPLATTE	.	13 T
38	2	1 614 336 003	BUERSTENHALTER	.	11 T
39	1	1 610 508 006	STUETZRING	.	13 T
40	1	1 610 200 011	ZWISCHENRING	.	19 T
42	2	1 614 431 011	VERBINDUNGSLEIT	.	00 T
43	2	1 611 091 004	GUMMIPUFFER	.	00 T
44	1	1 610 109 015	GUMMIRING	.	13 T
45	1	1 610 206 017	GUMMIRING	.	12 T
46	2	1 611 329 003	KONTAKTFEDER	.	00 T
50	1	1 610 210 087	O-RING	34x3 MM .	11 T
52	2	1 610 210 038	O-RING	16x3 MM .	13 T
53	1	1 610 210 046	O-RING	2,7x10,5 MM .	11 T
54	3	1 610 210 040	O-RING	16x5 MM .	11 T
55	1	1 610 210 035	O-RING	11x7 MM .	16 T
56	1	1 610 283 015	WELLENDICHRING	Ø 26x15x7,5 MM .	19 T
57	1	1 610 283 014	WELLENDICHRING	Ø13,8xØ26x7,5 MM .	21 T
58	1	1 610 550 026	TELLERFEDER	.	11 T
60	2	1 900 900 272	RILLENKUGELLAGE	6002 Y DIN 625 .	30 T

Pos	St	Bestell-Nr.	Bezeichnung	Hinweise/Vorgänger	P
61	2	1 900 905 025	RILLENKUGELLAGE	DIN 625-629-2Z .	29 T
62	2	1 900 900 287	RILLENKUGELLAGE	6001 DIN 625 .	29 T
64	4	2 910 141 174	INNENSECHSKANTS	M 5x50 DIN 912-8.8 .	13 T
65	4	2 910 141 168	ZYLINDERSCHRAUB	DIN 912-M 5x35-8.8 .	16 T
66	4	2 910 141 168	ZYLINDERSCHRAUB	DIN 912-M 5x35-8.8 .	16 T
67	2	2 603 410 001	ZYLINDERSCHRAUB	M3x6 5-4.8 .	11 T
68	2	2 910 021 118	ZYLINDERSCHRAUB	DIN 84-AM 4x8-8.8 .	10 T
69	2	2 910 601 118	BLECHSCHRAUBE	DIN 7972-B3,9x13 .	10 T
71	2	2 910 211 038	BLECHSCHRAUBE	DIN 7971-ST4,8x38-F .	11 T
72	4	2 910 211 021	BLECHSCHRAUBE	DIN 7971-ST3,9x22-F .	10 T
73	2	2 910 211 018	BLECHSCHRAUBE	DIN 7971-ST3,9x13-F .	10 T
80/1	1	1 618 598 131	BOHRHALTER	.	41 T
80/10	1	1 618 598 130	BOHRHALTER	.	40 T
80/20	1	1 610 499 009	SCHUTZHUELSE	.	17 T
80/30	1	1 614 632 000	DRUCKFEDER	.	00 T
80/40	1	1 610 508 008	SCHUTZKAPPE	L=17 MM, SDS-PLUS .	12 T
80/50	4	1 903 230 013	KUGEL	DIN 5401-Ø7MM-III-ST .	10 T
80/60	1	1 610 251 002	ANLAUFRING	.	19 T
80/70	1	1 610 190 007	HALBLECH	.	12 T
80/80	2	1 610 250 003	HALTERING	.	18 T
80/90	1	2 916 540 012	SPRENGRING	DIN 7993-A22 .	13 T
81	1	1 610 205 003	SCHMIERFILZ	.	11 T
121	1	1 618 040 077	KLEMMHALTER	.	27 T
122	1	1 613 521 001	GEWINDEBOLZEN	M8 .	16 Z
123	1	1 611 316 003	SPANNBAND	Ø 43 MM .	13 Z
124	1	1 613 100 012	ZYLINDERSTIFT	.	11 Z
125	1	1 613 480 009	FLUEGELSCHRAUB	M 6x25 MM .	11 Z
126	1	1 613 300 006	MUTTER	M6 .	11 Z
127	1	1 611 030 009	SPANNPLATTE	.	14 Z
700	1	1 617 000 132	SERVICE-PACK	SDS-PLUS	00 Z
700/10	1	2 603 421 226	SENKSCHEIBE	M6x27 LINKSGEWINDE	11 Z
701	1	1 608 571 062	ZAHNKRANZBOHRF	Ø 1,5-13 MM, 1/2" .	00 Z
701/7	1	1 607 950 044	BOHRFUTTERSCHL	SG2, SW4 .	00 Z
715	1	1 613 001 010	TIEFENANSCHLAG	SW 6x210 MM .	00 Z
720	1	1 612 025 020	ZUSATZHANDGRIFF	.	00
750	1	1 615 438 075	TRAGKASTEN	.	00 Z
800	1	1 617 014 118	KOHLBUERSTENS	.	31 T
801	1	1 617 031 017	UEBERLASTUNGSK	.	45 T
805	1	1 607 000 227	NETZANSCHLUSSLE	Ø 8 MM, L=4 M .	31 T
810	1	1 617 000 902	ERSATZTEILGRUPP	.	43 T

Ersatzteil-Lieferung über BOSCH Elektrowerkzeug-Kundendienststellen. Bei Ersatzteil-Bestellungen bitte 10-stellige Maschinen-Bestellnummer angeben.

Typ 0 611 207 0.. = UBH 3/16

Stand | 93-04+
Issue | 93-06



Änderungen vorbehalten
 Modifications reserved
 Modifications réservés
 Salvo modificaciones
 Robert Bosch GmbH
 Geschäftsbereich Elektrowerkzeuge
 D 70745 Leinfelden-Echterdingen

Bitte beachten Instandsetzung, Änderung und Pritung von Elektrowerkzeugen sind fachgerecht durchzuführen.
 Die Sicherheitsvorschriften nach IEC, EN, VDE, AFNOR und weitere in den einzelneitem odliche Vorschriften sind einzuhalten.
 Technische und Preisänderungen vorbehalten Erzeugnisse und Preise/ Preisgruppen werden laufend auf neuesten Stand gebracht

Stand: 27.09.1996

Pos	St	Bestell-Nr.	Bezeichnung	Hinweise/Vorgänger	P
814	1	1 617 000 924	TEILESATZ	.	39 T
815	1	1 617 000 038	TEILESATZ	.	22 T
819	1	1 617 000 926	TEILESATZ	.	28 T
830	1	1 614 010 031	ANKER MIT	220V	00 T
863	1	1 900 900 302	RILLENKUGELLAGE	6201 Y DIN 625	29 T
888	1	1 601 106 999	TYPSCILD	26x52 MM	15 T

Pos	St	Bestell-Nr.	Bezeichnung	Hinweise/Vorgänger	P