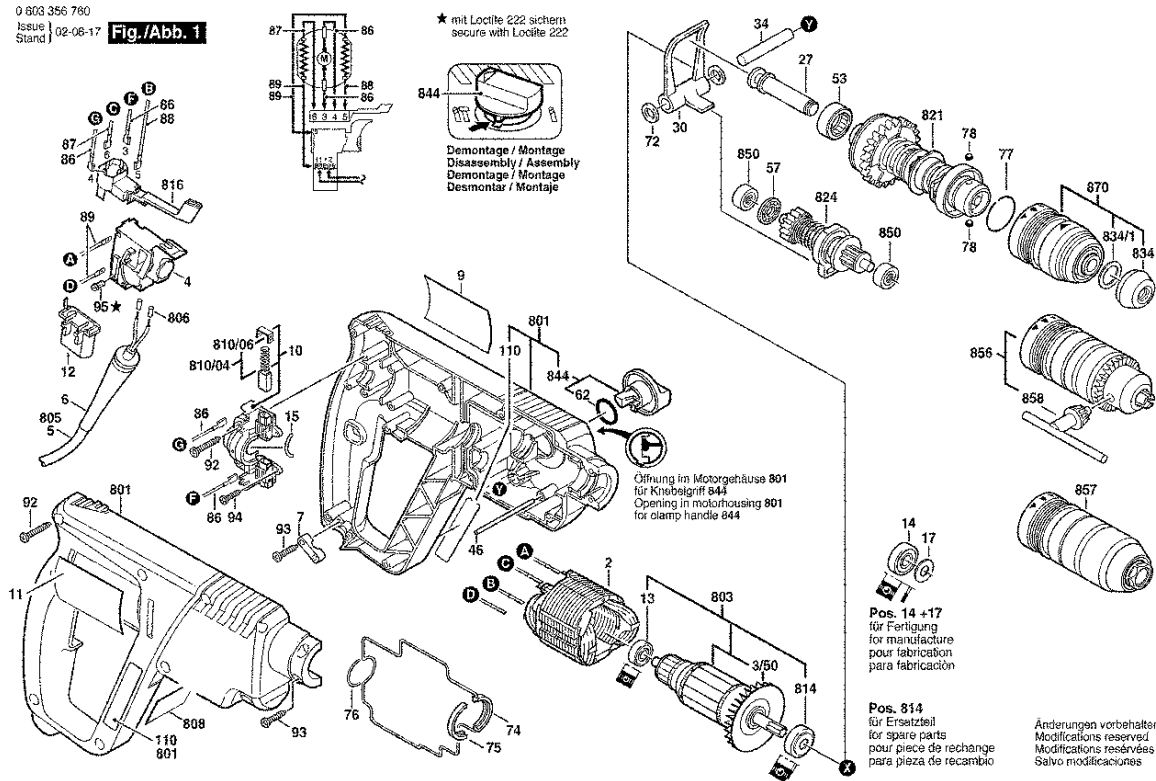


0 603 356 760
 Issue /
 Stand | 02-06-17

Fig./Abb. 1



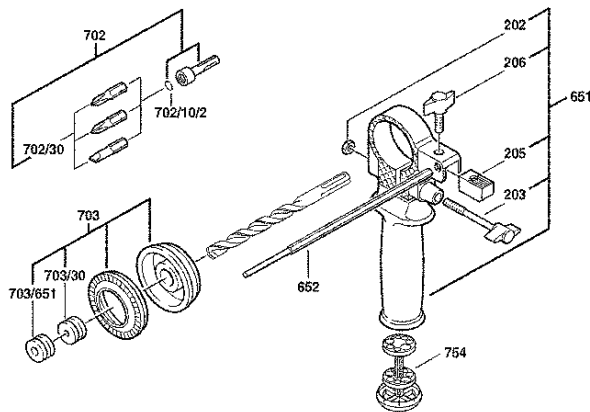
Bitte beachten Instandsetzung, Änderung und Prüfung von Elektrowerkzeugen sind fachgerecht durchzuführen.
 Die Sicherheitsvorschriften nach IEC, EN, VDE, AFNOR und weitere in den Einzelhandelsunterlagen sind einzuhalten.
 Technische und Preisänderungen vorbehalten. Erzeugnisse und Preis-Preisgruppen werden laufend auf neuesten Stand gebracht.

Stand: 12.10.2001

Pos	St	Bestell-Nr.	Bezeichnung	Hinweise/Vorgänger	P	
2	1	2 604 220 515	POLSCHUH	220-240V .	30	T
3/50	1	2 606 610 022	LUEFTER		11	T
4	1	1 607 200 172	EIN/AUS-SCHALTER	ROT	33	T
6	1	2 600 703 018	TUELLE	Ø7,3-Ø8,6x76MM .	13	T
7	1	1 611 035 005	LEITUNGSHALTER		11	T
9	1	1 611 110 A37	FIRMENSCHILD		15	T
10	1	2 604 337 034	BUERSTENPLATTE		25	T
11	1	1 611 110 A38	HINWEISSCHILD		15	T
12	1	1 607 328 040	ENTSTOERKONDEN		19	T
13	1	1 610 905 025	RILLENKUGELLAGE	DIN 625-607-2Z/C3 .	19	T
15	1	1 610 026 001	DAEMPfungSGUM		11	T
27	1	1 618 710 076	SCHLAEGER		20	T
30	1	1 611 911 000	ANTRIEBSHEBEL		23	T
34	1	1 613 100 021	LAGERSTIFT		12	T
46	1	1 613 160 022	ZYLINDERSTIFT		11	T
53	1	1 610 910 077	NADELHUELSE		16	T
57	1	1 610 920 009	AXIALZYLINDERROL	SCHWARZ	15	T
62	1	1 610 210 125	O-RING	18x2,5 MM .	12	T
72	2	1 610 100 007	DISTANZSCHEIBE		11	T
74	1	1 611 015 040	DICHTRAHMEN		17	T
75	1	1 611 015 041	DICHTRING		12	T
76	1	1 611 015 042	DICHTRING		11	T
77	1	1 614 601 026	SPRENGRING		11	T
78	2	1 903 230 010	KUGEL	DIN 5401-5,5MM-III-ST	10	T
86	2	2 604 448 147	VERBINDUNGSLEIT	L=85MM WEISS	11	T
87	1	2 604 448 096	VERBINDUNGSLEIT	L=115MM BLAU	11	T
88	1	2 604 448 034	VERBINDUNGSLEIT	L=88MM WEISS	11	T
89	2	2 604 448 060	VERBINDUNGSLEIT	L=173MM WEISS	11	T
92	12	2 912 401 021	BLECHSCHRAUBE	DIN7981-ST3,9x22-C-Z	10	T
93	4	2 912 401 019	BLECHSCHRAUBE	DIN7981-ST3,9x16-C-Z	11	T
94	2	2 912 401 006	BLECHSCHRAUBE	DIN7981-ST2,9x13-C-Z	10	T
95	2	2 603 410 001	ZYLINDERSCHRAUB	M3x6,5-4.8 .	11	T
110	2	1 601 118 B75	HINWEISSCHILD		15	T
202	1	2 915 011 007	SECHSKANTMUTTE	DIN 934-M6-8-A .	10	Z
203	1	1 613 480 007	FLUEGELSCHRAUB	M6x(15)55 .	11	Z
205	1	2 608 040 014	SPANNPLATTE	M6 .	14	Z
206	1	1 613 480 008	FLUEGELSCHRAUB	M 6x20 MM .	11	Z
651	1	2 602 025 094	ZUSATZHANDGRIFF		20	Z
652	1	2 603 001 009	TIEFENANSLAG		17	Z
702	1	1 617 000 133	TEILESATZ		00	Z

Pos	St	Bestell-Nr.	Bezeichnung	Hinweise/Vorgänger	P	
702/10/2	1	2 604 601 004	SPRENGRING		11	Z
702/30	1	2 607 000 248	SCHRAUBENDREHE	3 STUECK	00	Z
703	1	1 615 439 003	STAUBSCHALE		00	Z
703/30	1	1 610 312 001	GUMMIBUCHSE	Ø 5-7 MM .	00	Z
703/651	1	1 610 312 002	GUMMIBUCHSE	Ø 8-10 MM .	00	Z
754	1	2 607 000 122	BOHRERAUFNAHME		00	Z
801	1	1 617 000 362	GEHAEUSESCHALE	GRUEN	33	T
803	1	1 614 010 144	ANKER MIT	220-230V .	43	T
805	1	1 607 000 227	NETZANSCHLUSSLE	Ø 8 MM, L=4 M .	31	T
806	2	1 900 452 012	ADERENDHUELSE	DIN 46 228-A1-6 .	15	T
808	1	1 611 104 999	TYPSCCHILD		15	T
810/04	1	1 617 014 136	KOHLBUERSTENS		24	T
810/06	2	2 601 322 017	RASTKAPPE		11	T
810/06	2	2 601 322 013	RASTKAPPE		11	T
814	1	1 610 905 006	RILLENKUGELLAGE		25	T
816	1	2 607 200 231	UMSCHALTER		24	T
821	1	1 617 000 388	HAMMERROHR		44	T
824	1	1 617 000 301	ZWISCHENWELLE		37	T
834	1	1 610 508 034	SCHUTZKAPPE		13	T
834/1	1	1 610 101 018	LAGERSCHHEIBE		10	T
844	1	1 617 000 322	KNEBELGRIFF	SCHWARZ	15	T
850	2	1 617 000 975	LAGERBUCHSE		18	T
856	1	1 618 571 029	ZAHNKRANZBOHRF		42	T
857	1	1 617 000 332	SCHNELLSPANNBO		45	T
858	1	2 607 950 007	BOHRFUTTERSCHL	SG2 .	18	T
870	1	1 617 000 327	SCHNELLWECHSEL	SDS-PLUS	37	T

0 603 356 760
 Issue Stand | 03-07-15 **Fig./Abb. 2**



Änderungen vorbehalten
 Modifications reserved
 Modifications réservées
 Salvo modificaciones

Bitte beachten Instandsetzung, Änderung und Prüfung von Elektrowerkzeugen sind fachgerecht durchzuführen.
 Die Sicherheitsvorschriften nach IEC, EN, VDE, AFNOR, und weitere in den einzelnen Bildern aufgeführte Vorschriften sind einzuhalten.
 Technische und Preisänderungen vorbehalten. Erzeugnisse und Preise Preisgruppen werden laufend auf neuesten Stand gebracht.

Stand: 12.10.2001

Pos	St	Bestell-Nr.	Bezeichnung	Hinweise/Vorgänger	P

Pos	St	Bestell-Nr.	Bezeichnung	Hinweise/Vorgänger	P