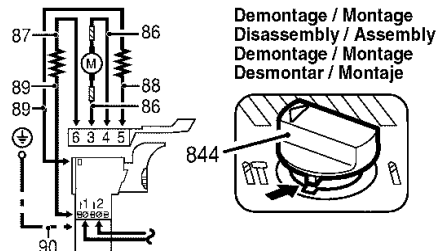
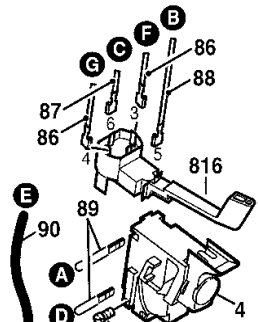
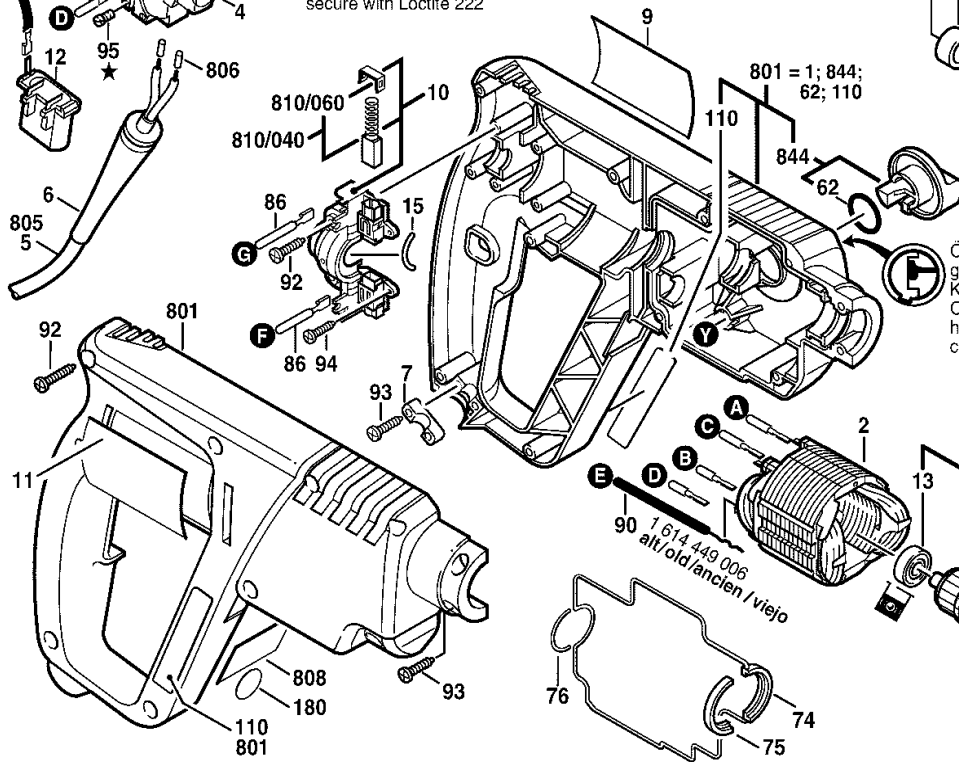


0 603 304 703; 743

Issue } 02-06-03 **Fig./Abb. 1**



★ mit Loctite 222 sichern
secure with Loctite 222



Öffnung im Motorgehäuse 801 für Knebelgriff 844
Opening in motor housing 801 for clamp handle 844

Pos. 14+17 für Fertigung
for manufacture
pour fabrication
para fabricación

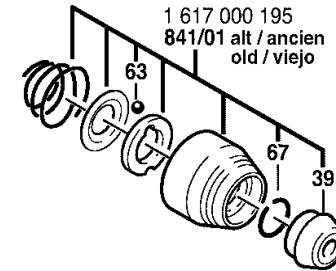
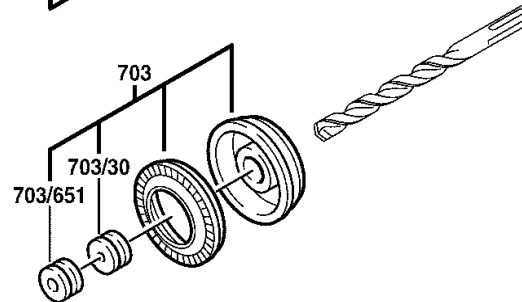
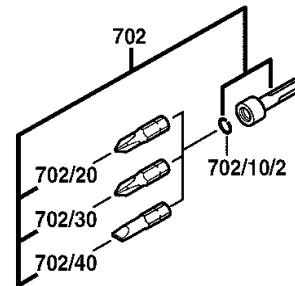
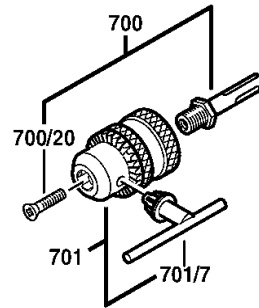
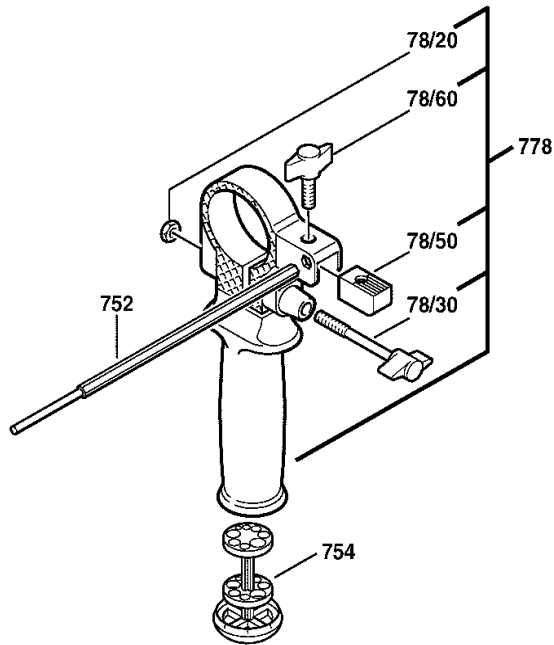
Pos. 14/1 für Ersatzteil
for spare parts
pour piece de rechange
para pieza de recambio

* Kennritze
Marking line

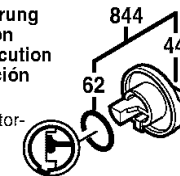
Änderungen vorbehalten
Modifications reserved
Modifications réservées
Salvo modificaciones

0 603 304 703; 743

Issue } 02-06-03 **Fig./Abb. 2**
 Stand }

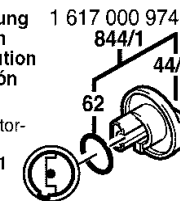


Neue Ausführung
 New execution
 Nouvelle exécution
 Nueva ejecución



Öffnung im Motor-
 gehäuse 1 für
 Knebelgriff 44

Alte Ausführung
 Old execution
 Ancien exécution
 Vieja ejecución



Öffnung im Motor-
 gehäuse 1 für
 Knebelgriff 44/1

