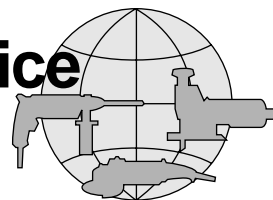


# BOSCH



# Service



**INSTANDSETZUNGSHINWEISE**  
**REPAIR INSTRUCTIONS**  
**INSTRUCTIONS DE REPARATION**  
**INSTRUCCIONES DE REPARACION**

EW/WJW 0 611 214 6... + 8... (99 - 07) **X**

**Bohrhammer**  
**Rotary Hammer**  
**Marteau perforateur**  
**Martillo perforador**

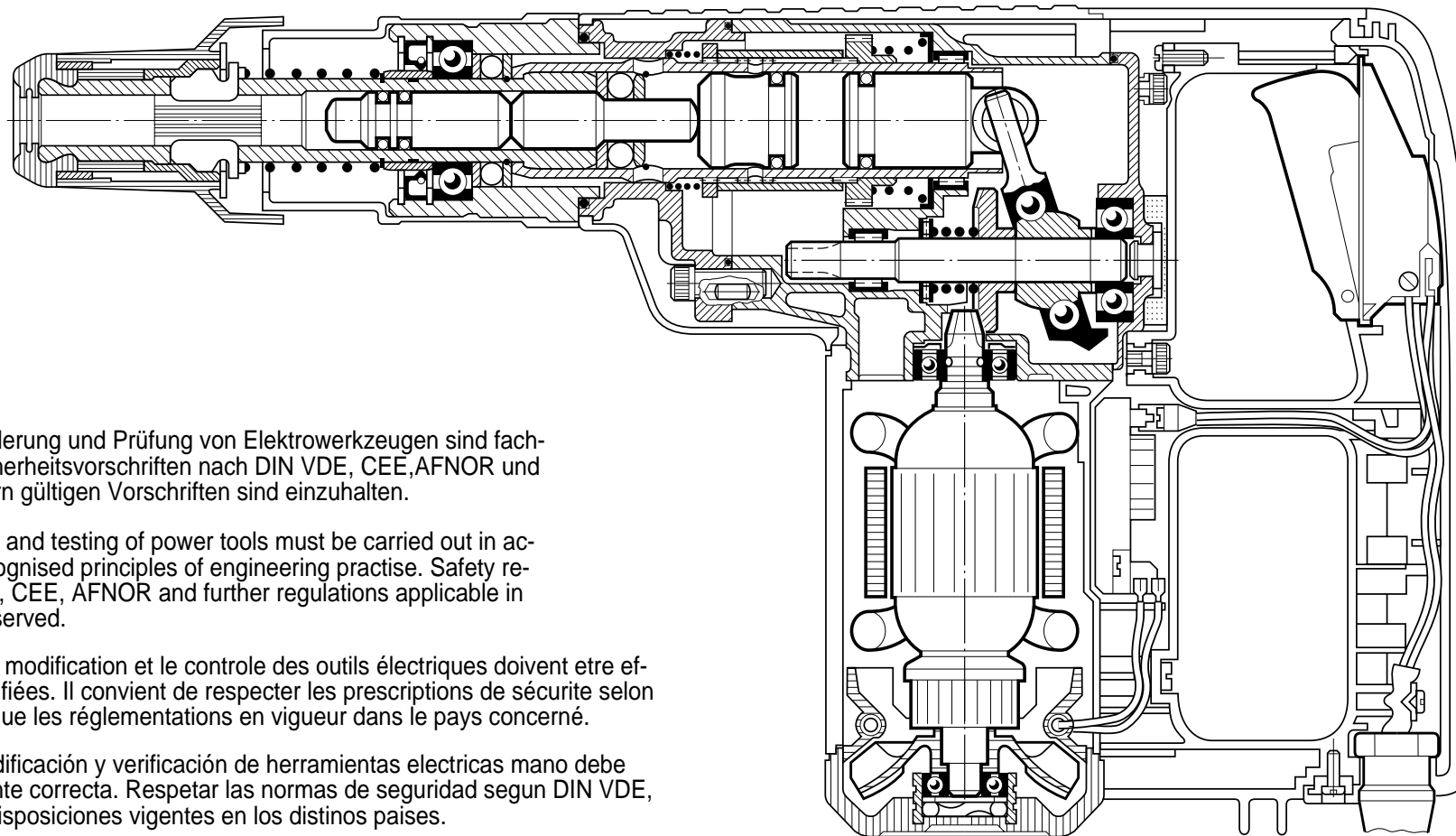
Typ 0 611 214 6... } **GBH 8-65 DCE**  
0 611 214 8... }

**Änderungen vorbehalten.** Unsere Erzeugnisse werden stets dem neuesten technischen Stand angepaßt. Deshalb behalten wir uns Änderungen vor.

**Modifications.** Our products are constantly modified to meet new technical standards. We therefore reserve the right to alter data and specifications without prior notice.

**Modifications.** Nos produits sont continuellement adaptés aux dernières nouveautés techniques et les dates sont données sous réserve de changement.

**Modificaciones.** Nuestros fabricados van siendo adaptos constantemente a las últimas conquistas técnicas. Por ello, tenemos que reservarnos el derecho de introducir modificaciones en los datos técnicos.



**Beachten:** Instandsetzung, Änderung und Prüfung von Elektrowerkzeugen sind fachgerecht durchzuführen. Die Sicherheitsvorschriften nach DIN VDE, CEE, AFNOR und weitere in den einzelnen Ländern gültigen Vorschriften sind einzuhalten.

**Attention:** Repair, modification, and testing of power tools must be carried out in accordance with the generally recognised principles of engineering practise. Safety regulations according to DIN VDE, CEE, AFNOR and further regulations applicable in individual countries must be observed.

**Attention:** La remise en état, la modification et le controle des outils électriques doivent être effectués par des personnes qualifiées. Il convient de respecter les prescriptions de sécurité selon DIN VDE, CEE, AFNOR, ainsi que les réglementations en vigueur dans le pays concerné.

**Obsérvese:** La reparación, modificación y verificación de herramientas electricas mano debe efectuarse en forma técnicamente correcta. Respetar las normas de seguridad segun DIN VDE, CEE, AFNOR, asi como otras disposiciones vigentes en los distinos paises.

**ROBERT BOSCH GMBH    GESCHÄFTSBEREICH ELEKTROWERKZEUGE    D-70745 LEINFELDEN-ECHTERDINGEN**



Typ 0 611 214 6...  
0 611 214 8...

## Zerlegen

Für die Demontage werden handelsübliche Werkzeuge benötigt.

1. Eingangsprüfung durchführen.  
**Beachten:**  
Die Sicherheitsvorschriften nach DIN, VDE, CEE, AFNOR und weitere in den einzelnen Ländern gültigen Vorschriften sind einzuhalten.

## Disassembly

Use normal trade tools by disassembly.

1. Carry out power supply check.  
**Attention:**  
Safety regulations according to DIN, VDE, CEE, AFNOR and further regulations applicable in individual countries must be observed.

## Démontage

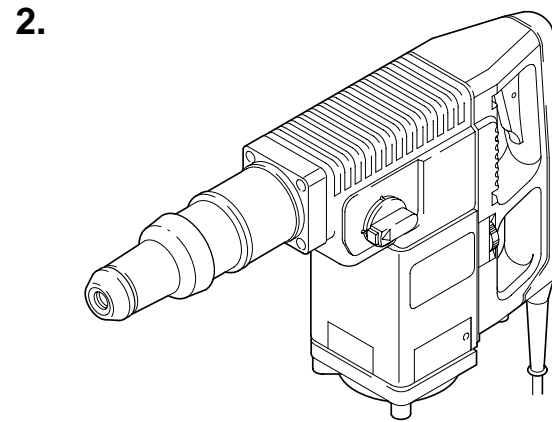
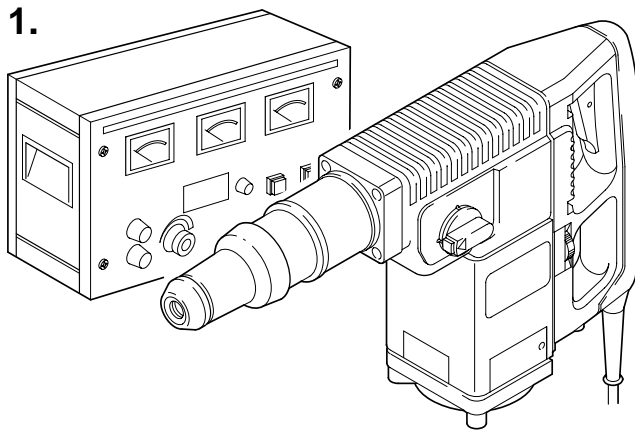
Pour le démontage, des outils en usage dans le commerce sont nécessaires.

1. Effectuer un contrôle préliminaire.  
**Attention:**  
Respecter les instructions de sécurité selon DIN, VDE, CEE, AFNOR et les autres instructions valables dans les pays respectifs.

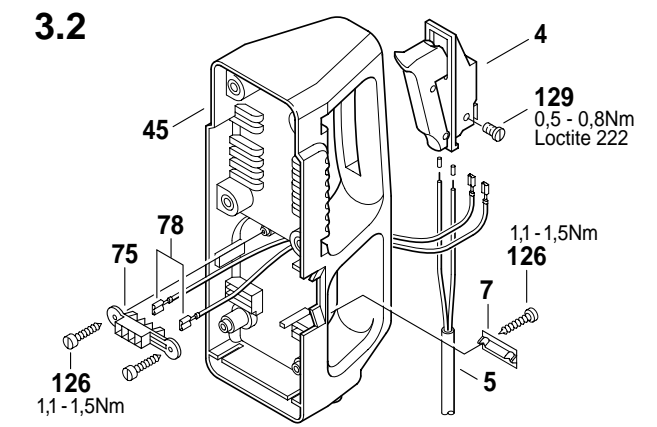
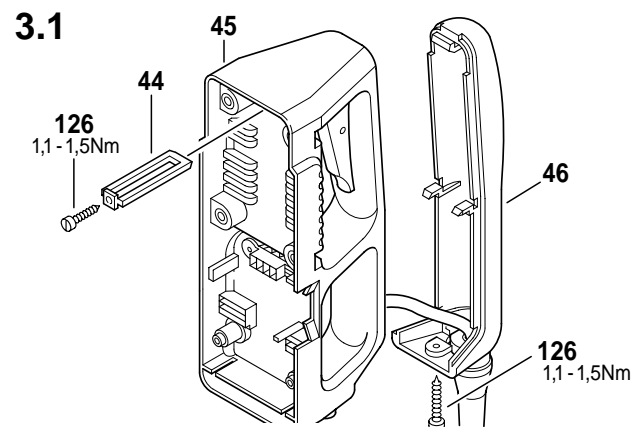
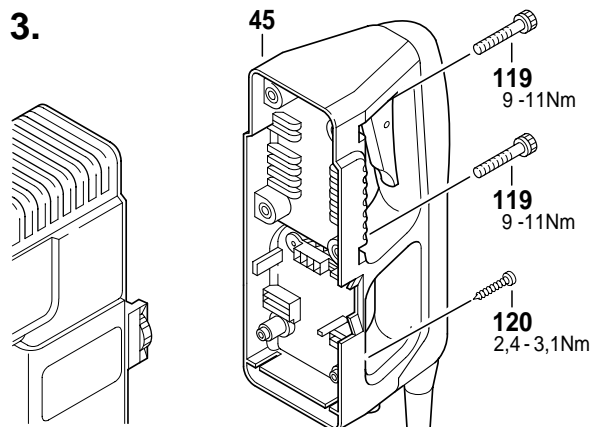
## Desmontaje

Para el desmontaje no se precisan herramientas especiales.

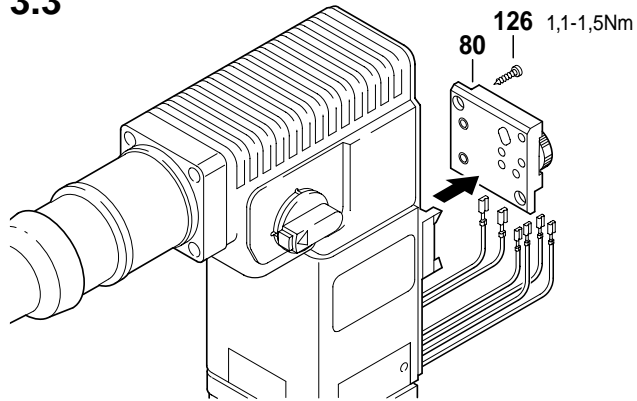
1. Realizar control de recepción.  
**Atención:**  
Atenerse a las prescripciones de seguridad según DIN, VDE, CEE, AFNOR y a las prescripciones adicionales específicas que pudieran existir en los respectivos países.



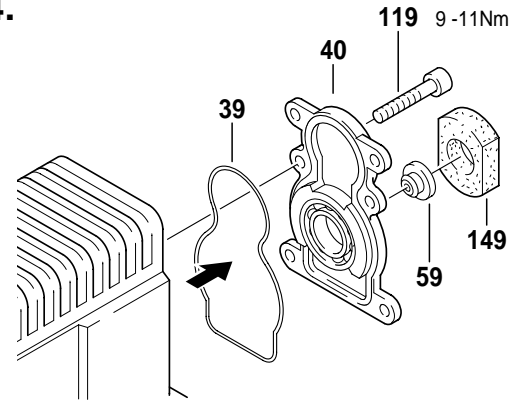
2. Zerlegen nach Explosions-, Schnittzeichnung und diesem Instandsetzungshinweis.
2. Disassembly using explosion, cut-away drawings and these repair instructions!
2. Démontez l'appareil suivant la vue éclatée, le plan en coupe et ces instructions de réparation.
2. Realizar el desmontaje conforme a los dibujos en perspectiva y en sección, y a estas instrucciones de reparación.



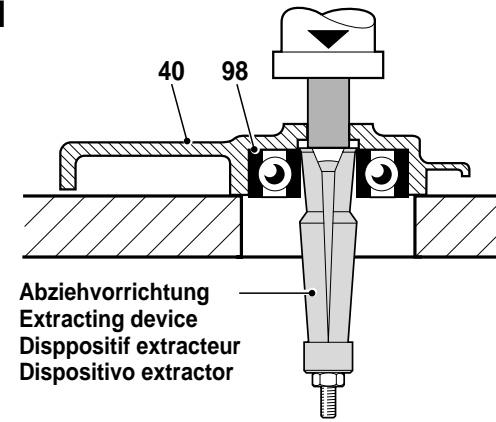
3.3



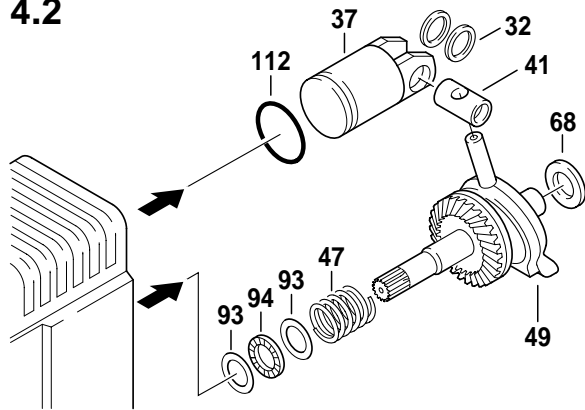
4.



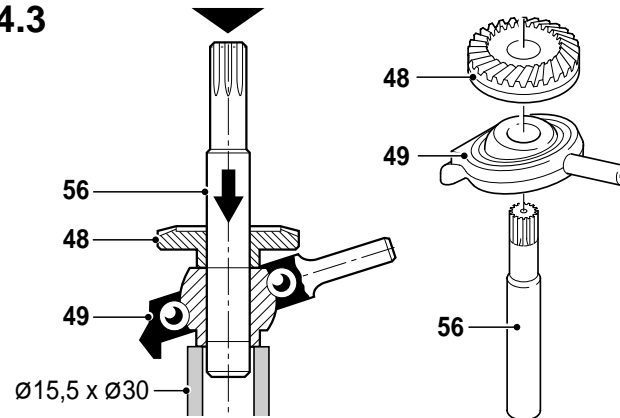
4.1



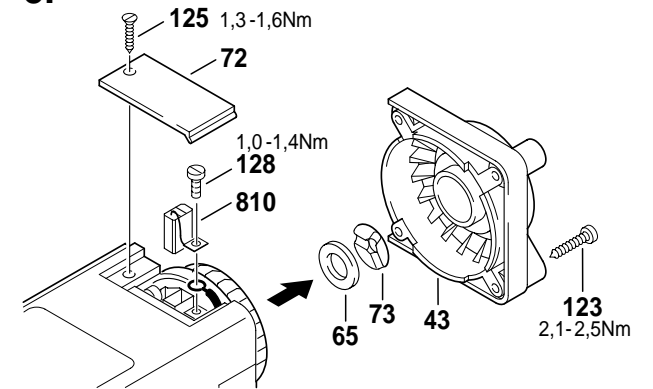
4.2



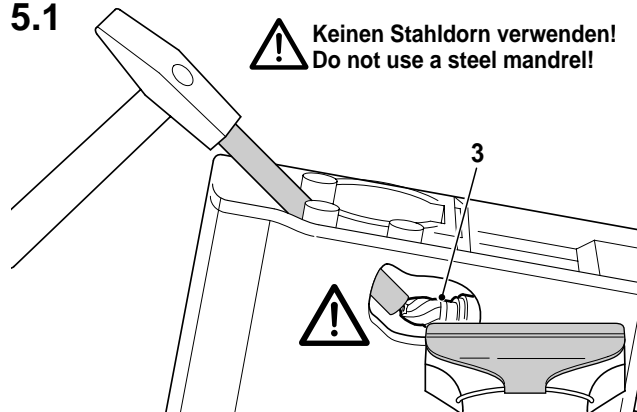
4.3



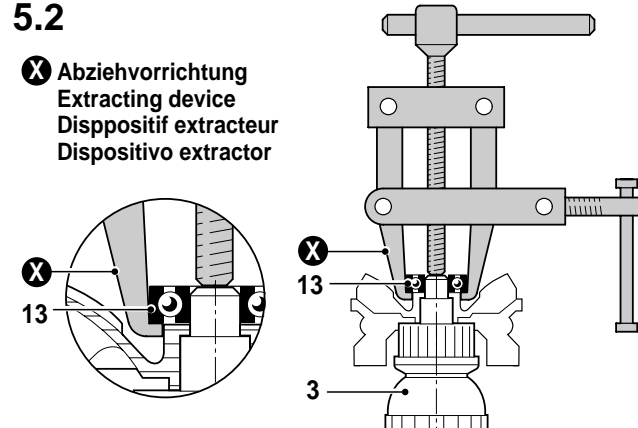
5.



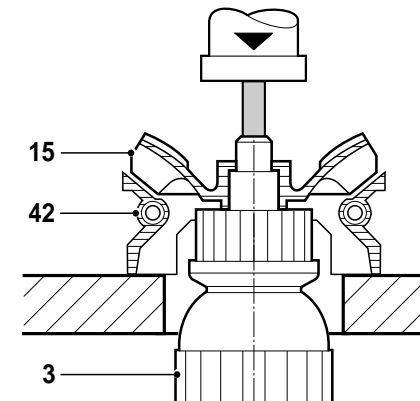
5.1



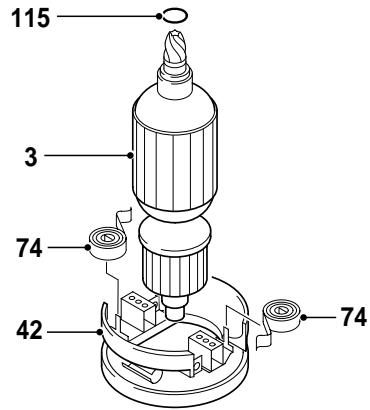
5.2



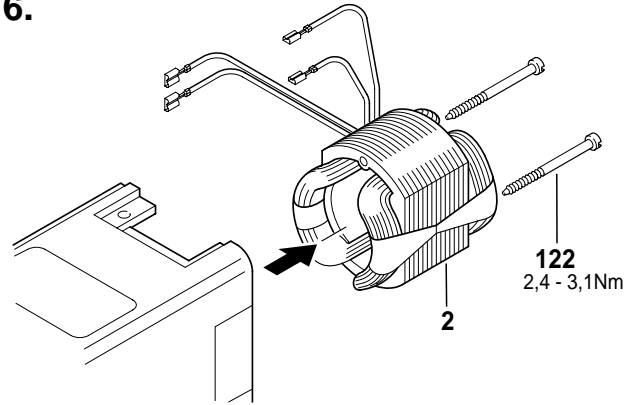
5.3



5.4



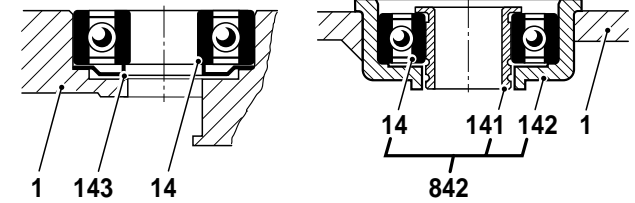
6.



6.1

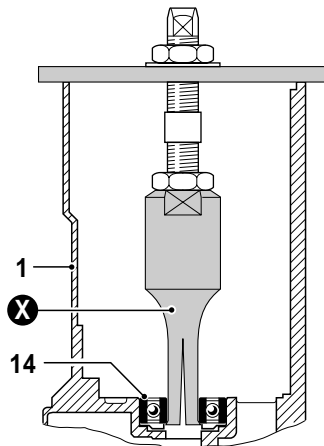
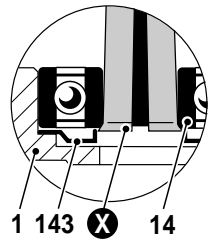
Neue Ausführung  
New Execution  
Nouvelle Exécution  
Nueva Ejecución

Alte Ausführung  
Old Execution  
Ancien Exécution  
Vieja Ejecución



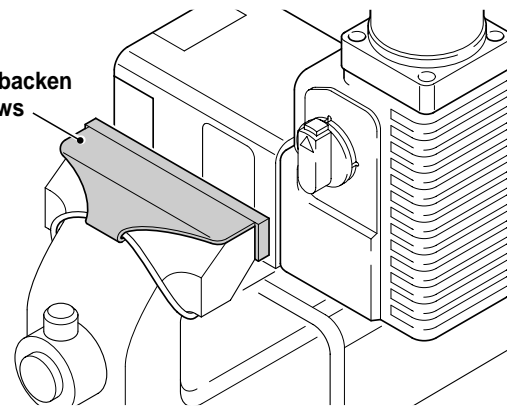
6.2

X Abziehvorrichtung  
Extracting device  
Dispositif extracteur  
Dispositivo extractor

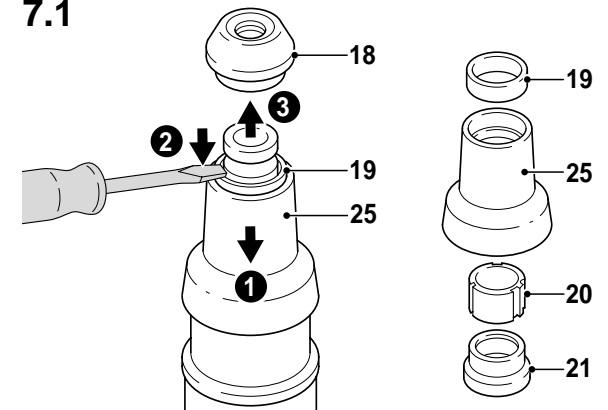


7.

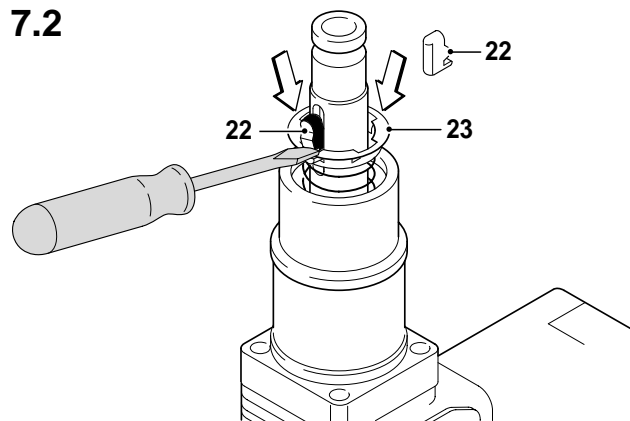
Schutzbacken  
Vice jaws



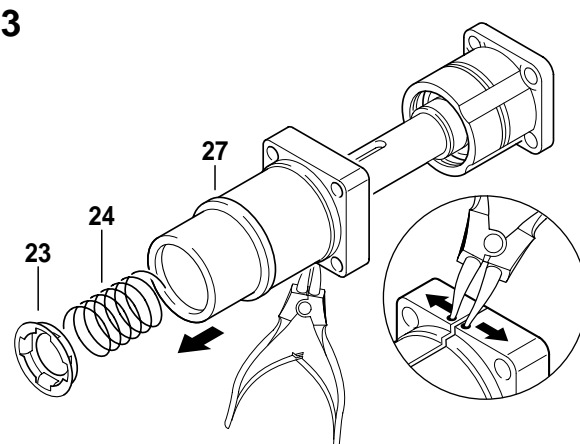
7.1



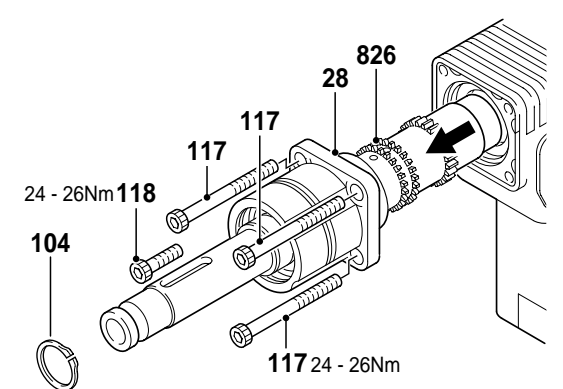
7.2



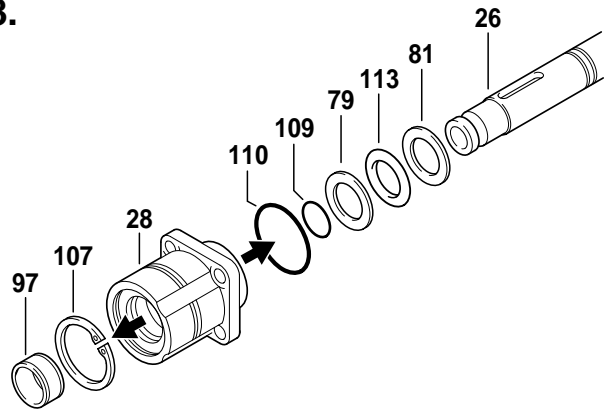
7.3



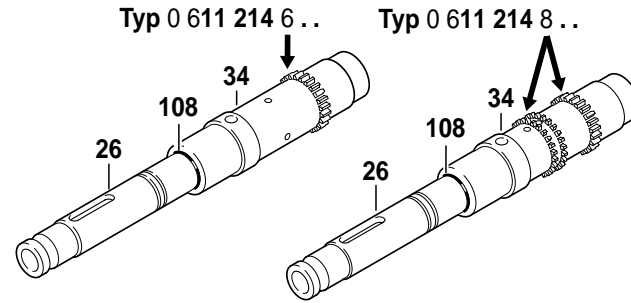
7.4



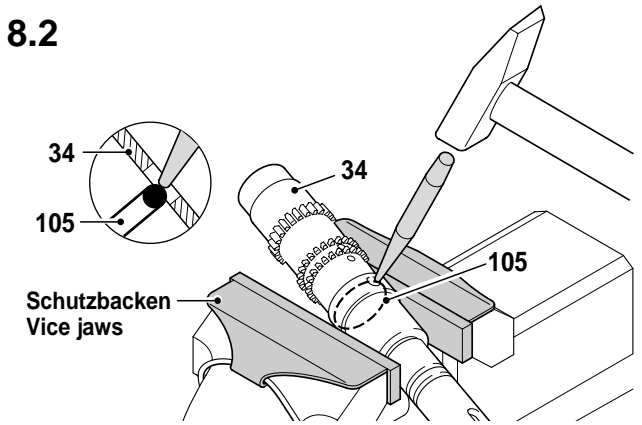
8.



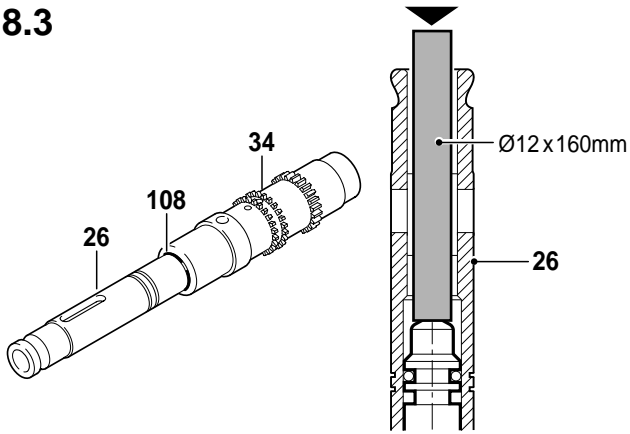
8.1



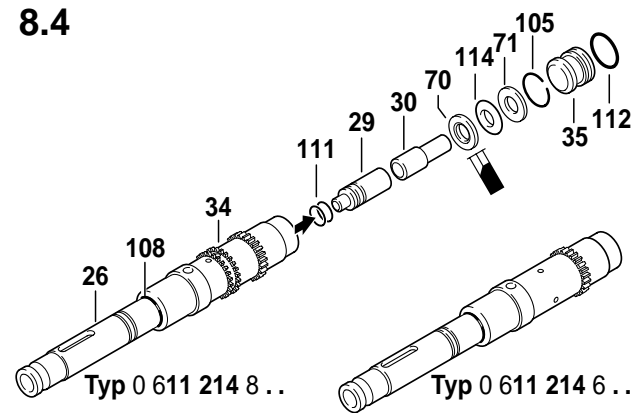
8.2



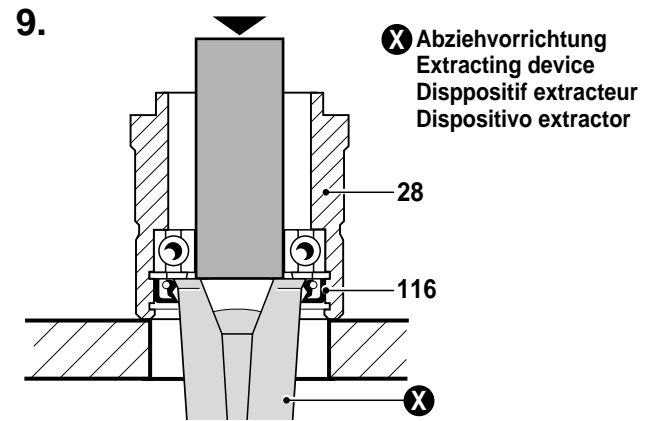
8.3



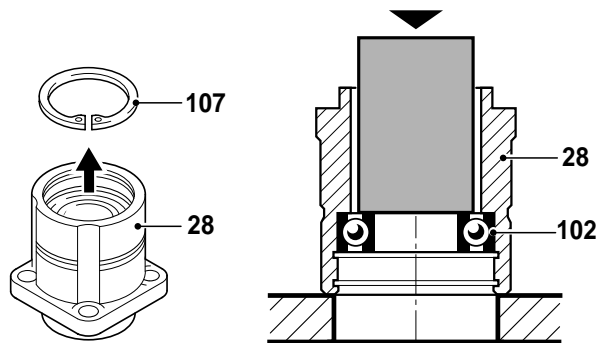
8.4



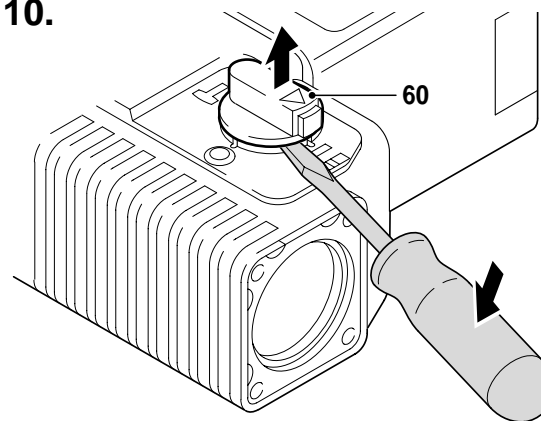
9.



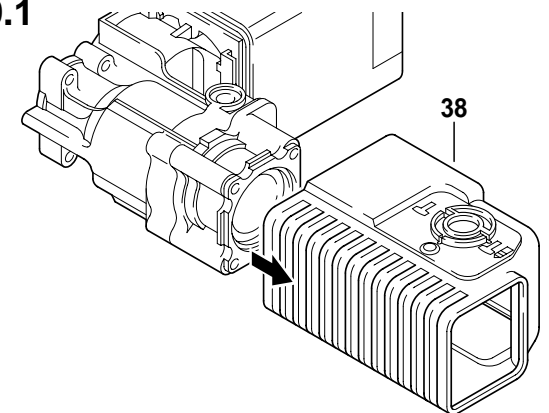
9.1



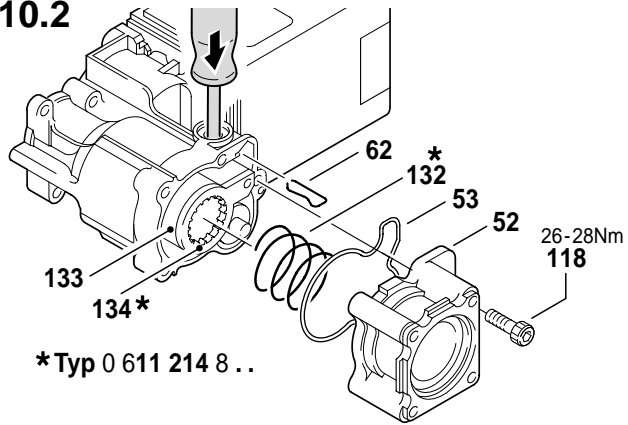
10.



10.1

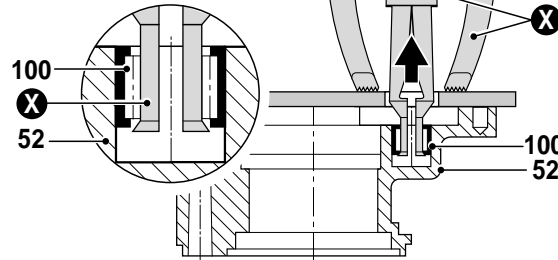


10.2

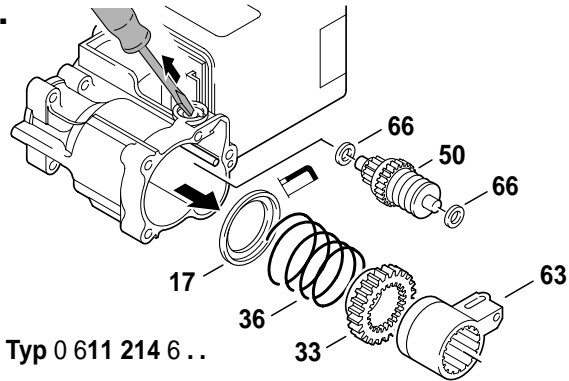


10.3

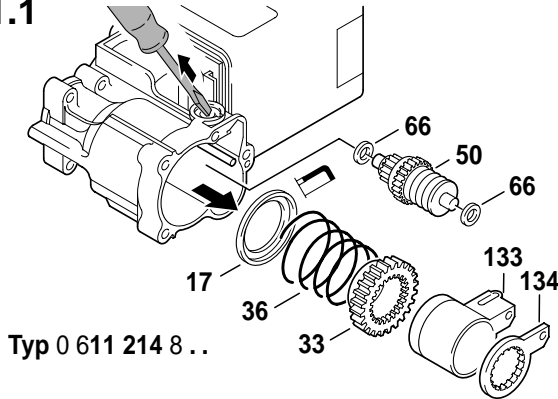
⊗ Abziehvorrichtung  
Extracting device  
Dispositif extracteur  
Dispositivo extractor



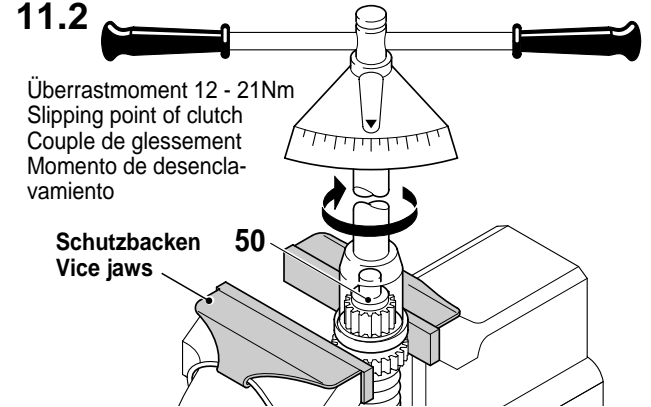
11.



11.1

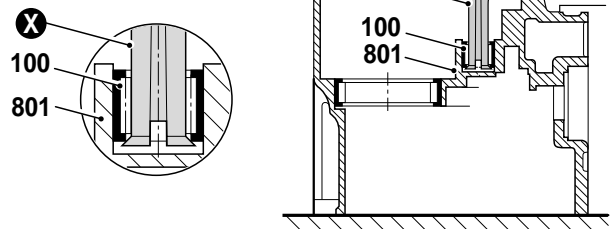


11.2



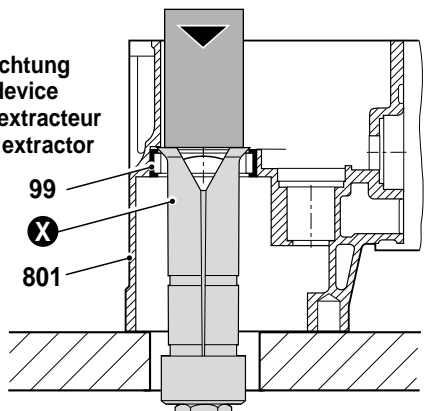
12.

⊗ Abziehvorrichtung  
Extracting device  
Dispositif extracteur  
Dispositivo extractor



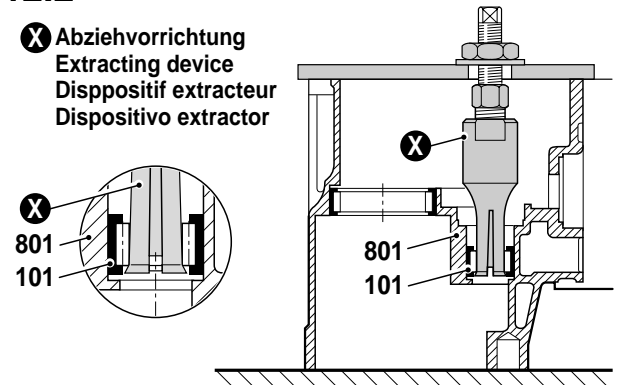
12.1

⊗ Abziehvorrichtung  
Extracting device  
Dispositif extracteur  
Dispositivo extractor



12.2

⊗ Abziehvorrichtung  
Extracting device  
Dispositif extracteur  
Dispositivo extractor



### Zusammenbau

Montage nach Explosionszeichnung und diesem Instandsetzungshinweis.

Alle Teile sind gereinigt, abgenutzt und beschädigte Teile werden ersetzt.

Nur Original-Ersatzteile verwenden.

Zähne aller Zahnräder mit Fett **1 615 430 002** bestreichen.

Bitte Schmierhinweise beachten!

### Assembly

Assembly using explosion drawings and these repair instructions!

Clean all parts, replace worn-out and damaged parts.

Use only original spare parts!

Grease all gear teeth **1 615 430 002**.

Please note lubrication instructions!

### Montage

Le montage s'effectue selon la vue éclatée et les instructions de réparation suivantes.

Toutes les pièces sont nettoyées, les pièces usées ou endommagées doivent être remplacées par des nouvelles. Pour le remplacement de pièces, n'utiliser que des pièces d'origine.

Les dents graisser **1 615 430 002**.

Respecter les instructions de graissage!

### Montaje

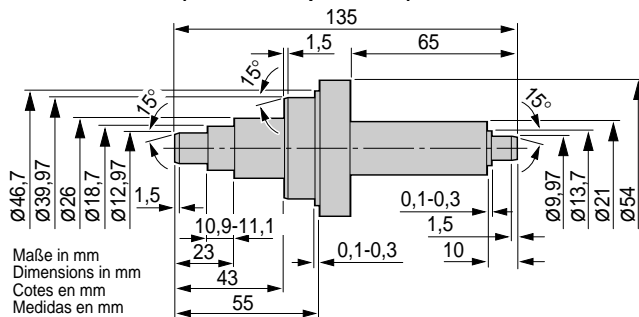
Realizar el montaje conforme a los dibujos en perspectiva y a estas instrucciones de reparación.

Todas las piezas deben estar limpias. Las piezas desgastadas o danadas deben reemplazarse por piezas nuevas. Utilizar solamente piezas de repuesto originales.

Dientes engrasar **1 615 430 002**.

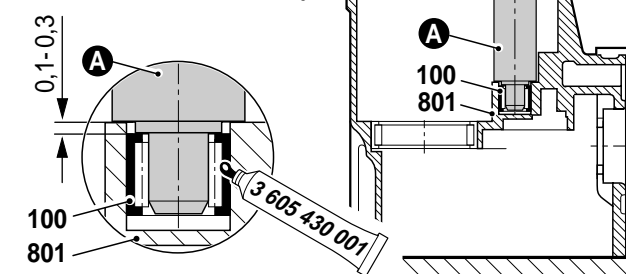
Observar las instrucciones de lubricación!

### 21. A Hilfswerkzeug zum Selbsanfertigen Auxiliary tool (for your own manufacture) Outil auxiliaire (fabrication locale) Utile (fabricación particular)



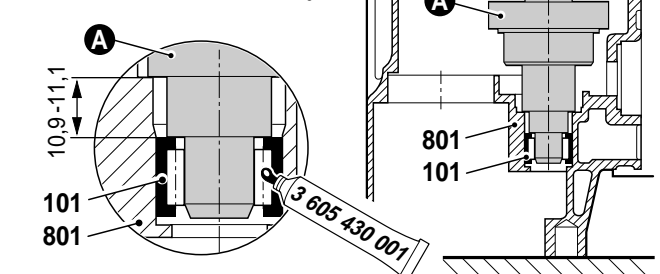
### 21.1

Einbaumaß beachten!  
Observe correct installation tolerance!  
Attention à la cote de montage!  
Obsérvese la medida de montaje!



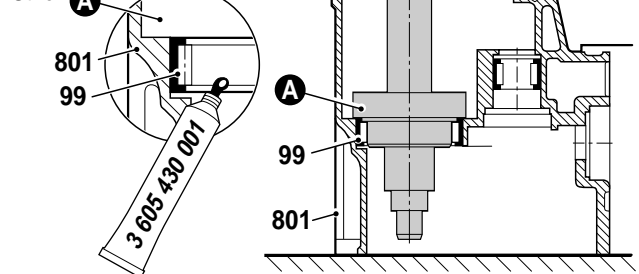
### 21.2

Einbaumaß beachten!  
Observe correct installation tolerance!  
Attention à la cote de montage!  
Obsérvese la medida de montaje!

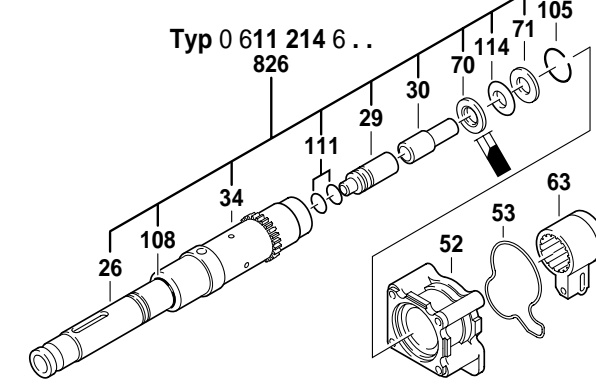


### 21.3

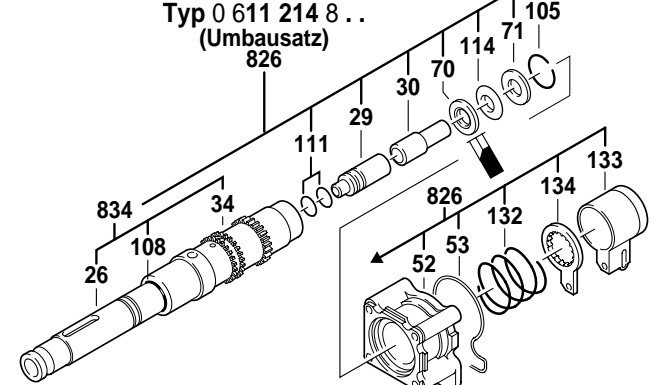
Hilfswerkzeug  
Auxiliary tool  
Outil auxiliaire  
Utile



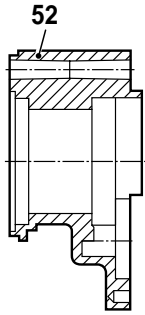
### 22.



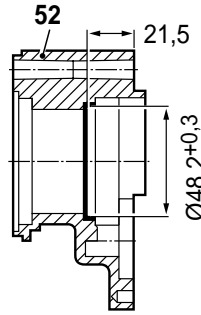
### 22.1



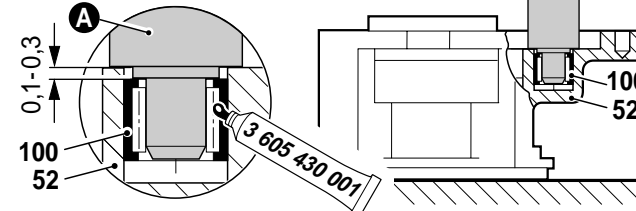
**23.** Alte Ausführung  
Old execution  
Ancien exécution  
Vieja ejecución



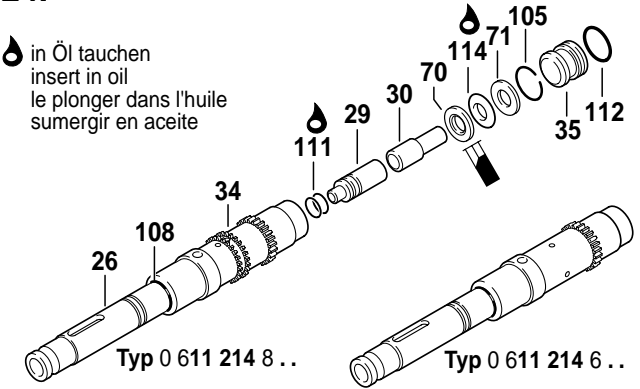
Neue Ausführung  
New execution  
Nouvelle exécution  
Nueva ejecución



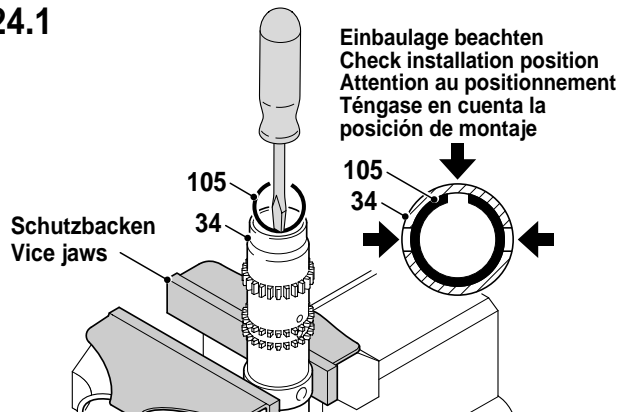
**23.1**  
Einbaumaß beachten!  
Observe correct  
installation tolerance!  
Attention à la cote de  
montage!  
Obsérvese la medida  
de montaje!



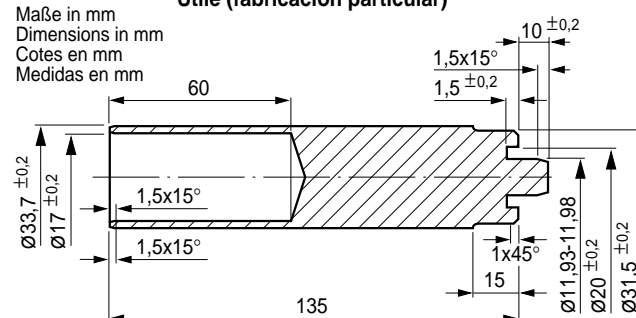
**24.**  
in Öl tauchen  
insert in oil  
le plonger dans l'huile  
sumergir en aceite



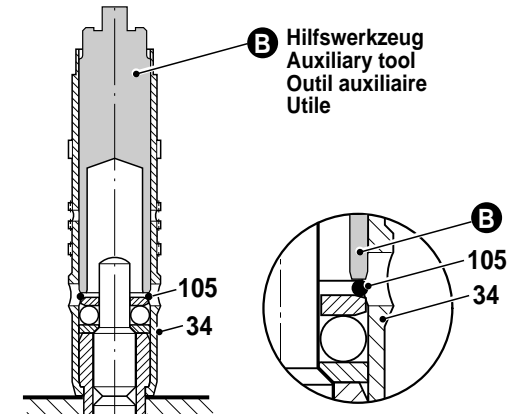
**24.1**



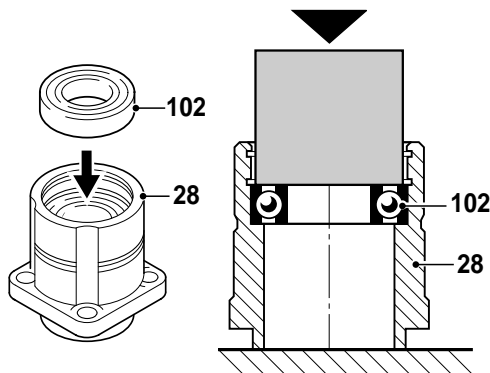
**24.2** **B** Hilfswerkzeug zum Selbsanfertigen  
Auxiliary tool (for your own manufacture)  
Outil auxiliaire (fabrication locale)  
Utile (fabricación particular)



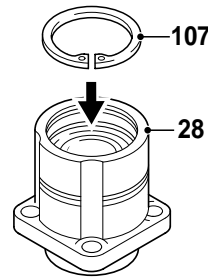
**24.3**



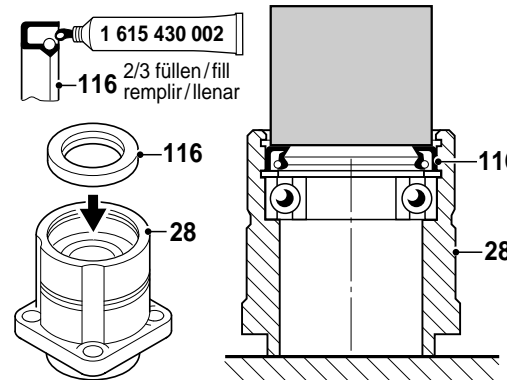
**25.**



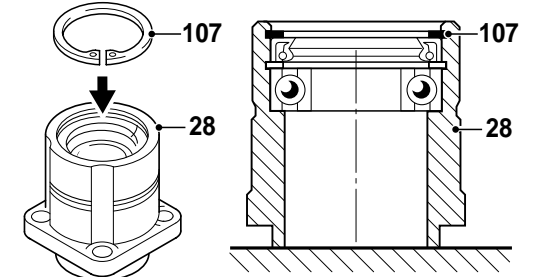
**25.1**



**25.2**

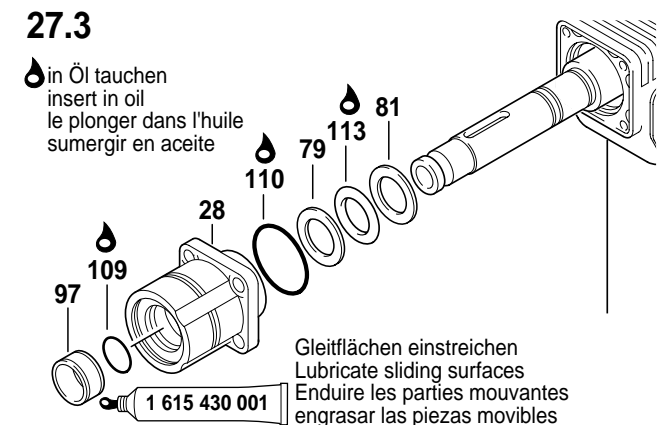
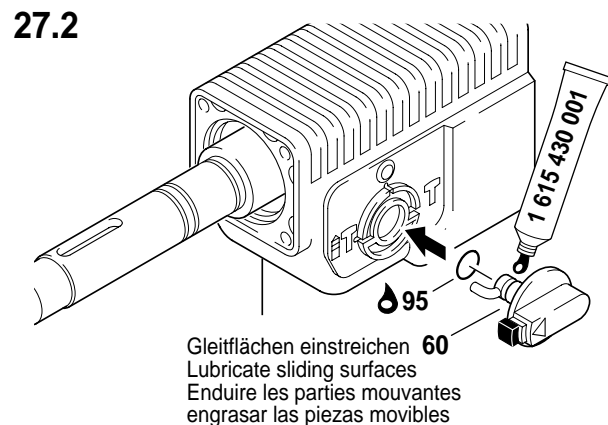
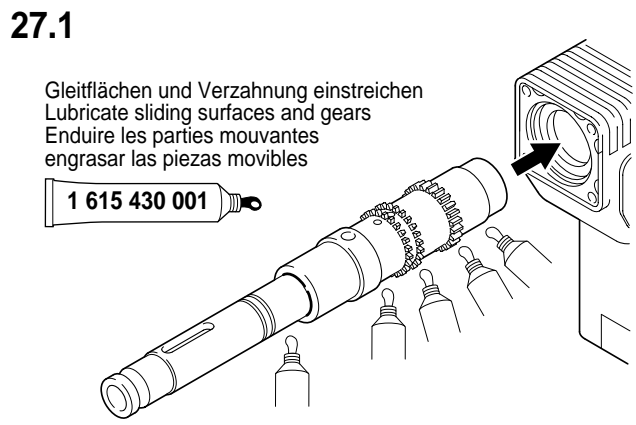
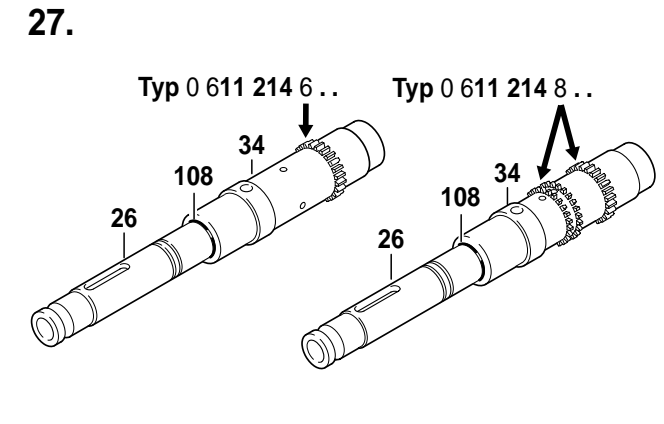
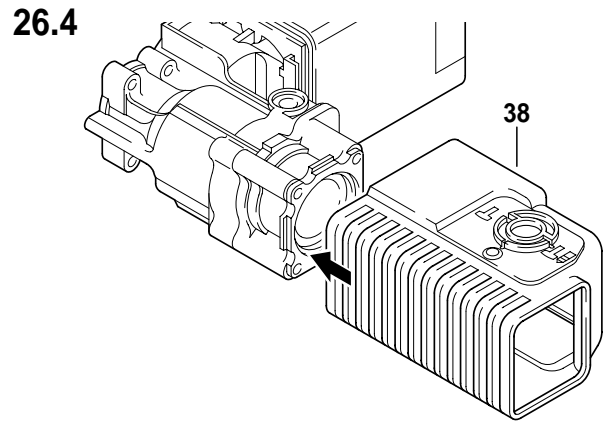
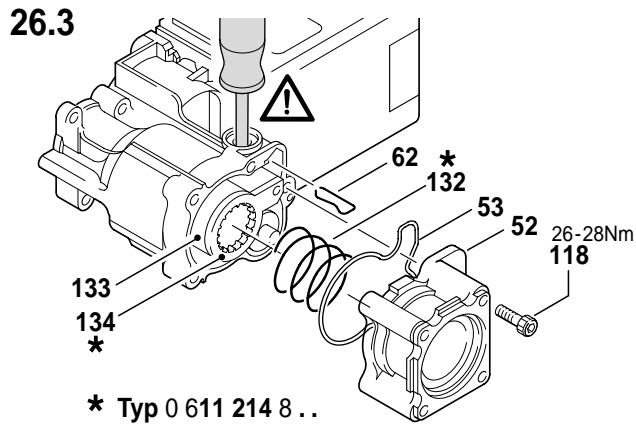
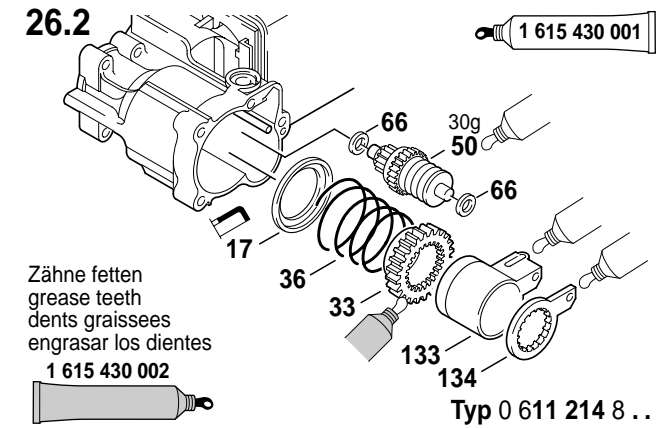
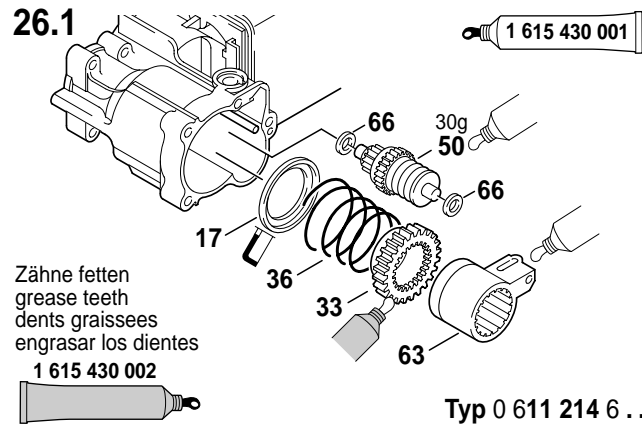
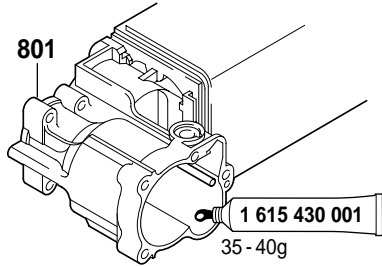


**25.3**

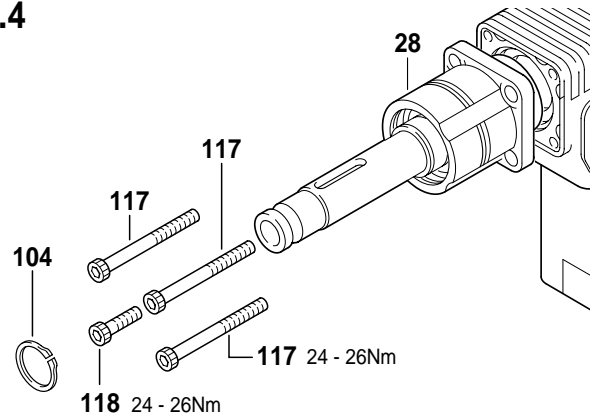




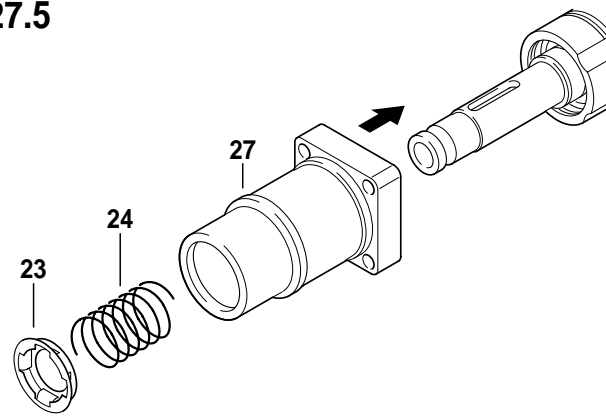
**26.** Teile sind gefettet - Rest in Getrieberaum = ca. 35-40 g  
 parts are greased, rest into gear compartment = ca. 35-40 g  
 graisser les pieces, la graisse restante dans le compartiment  
 d'engrenage = ca. 35-40 g / engrasar las piezas,  
 resto en el compartimento del engranaje = ca. 35-40 g



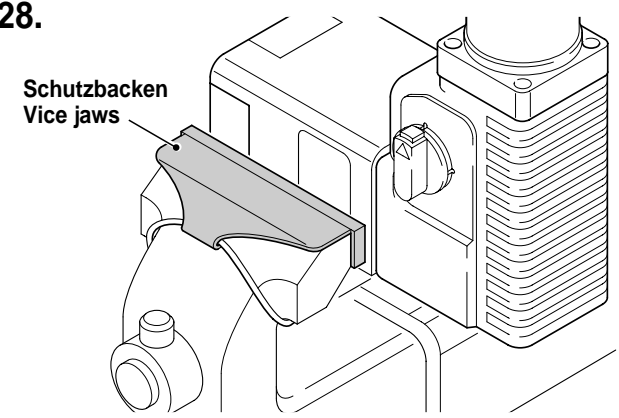
27.4



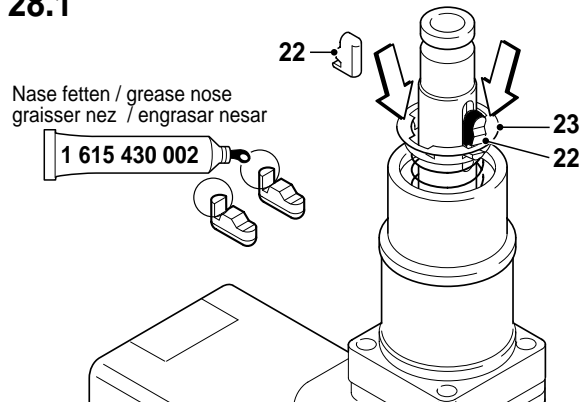
27.5



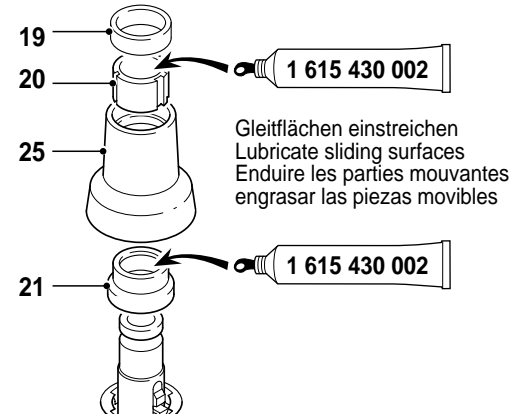
28.



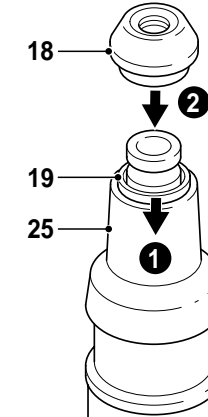
28.1



28.2



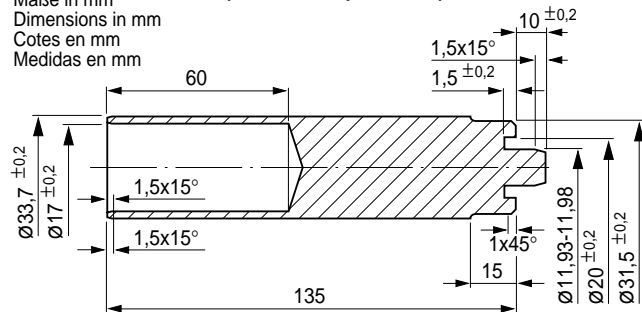
28.3



29.

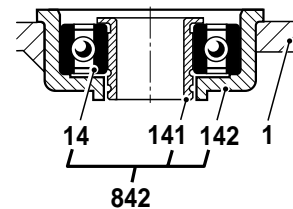
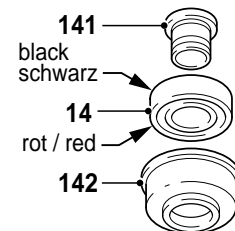
**B** Hilfswerkzeug zum Selbsanfertigen  
Auxiliary tool (for your own manufacture)  
Outil auxiliaire (fabrication locale)  
Utile (fabricación particular)

Maße in mm  
Dimensions in mm  
Cotes en mm  
Medidas en mm



29.1

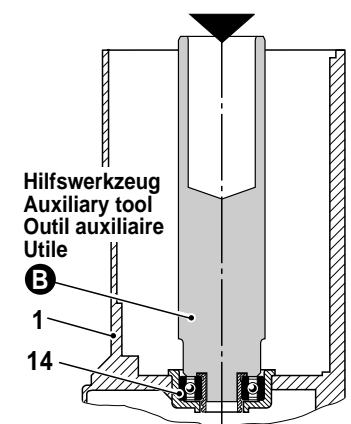
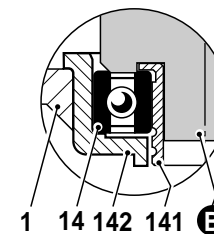
Alte Ausführung  
Old execution  
Ancien exécution  
Vieja ejecución



Einbaulage beachten  
Check installation position  
Attention au positionnement  
Téngase en cuenta la posición de montaje

29.2

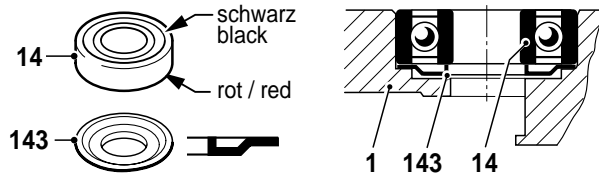
Alte Ausführung  
Old execution  
Ancien exécution  
Vieja ejecución



### 29.3

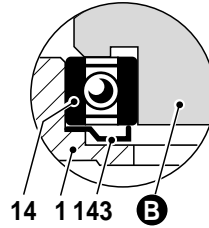
Neue Ausführung  
New execution  
Nouvelle exécution  
Nueva ejecución

Einbaulage beachten  
Check installation position  
Attention au positionnement  
Téngase en cuenta la posición de montaje

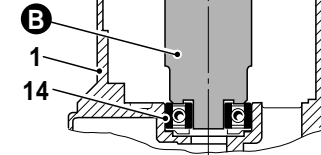


### 29.4

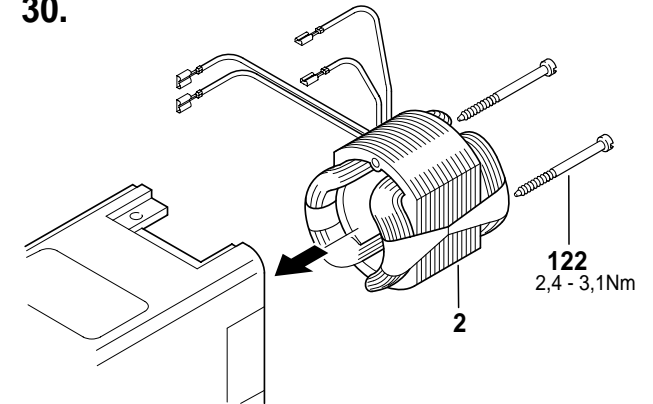
Neue Ausführung  
New execution  
Nouvelle exécution  
Nueva ejecución



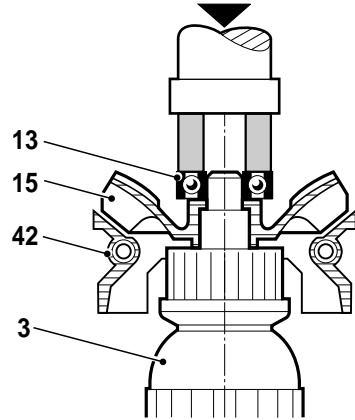
Hilfswerkzeug  
Auxiliary tool  
Outil auxiliaire  
Utile



### 30.

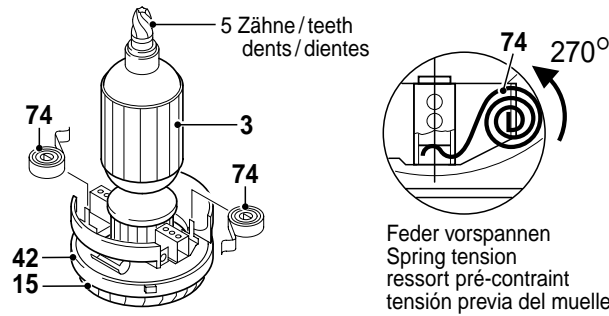


### 30.1



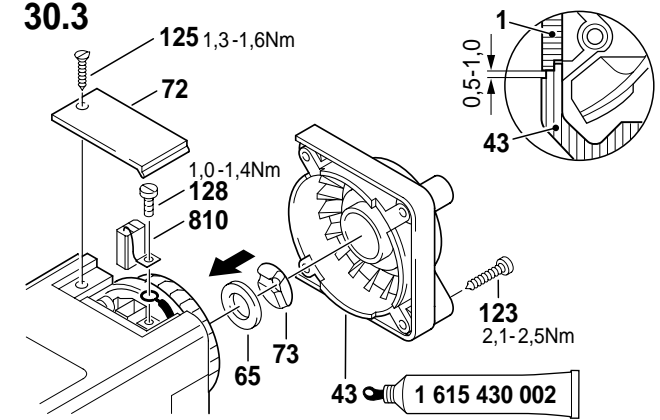
### 30.2

in Öl tauchen  
insert in oil  
le plonger dans l'huile  
sumergir en aceite

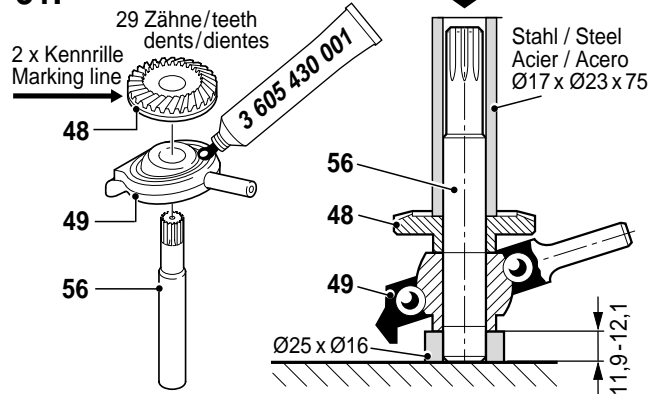


Feder vorspannen  
Spring tension  
ressort pré-contraint  
tensión previa del muelle

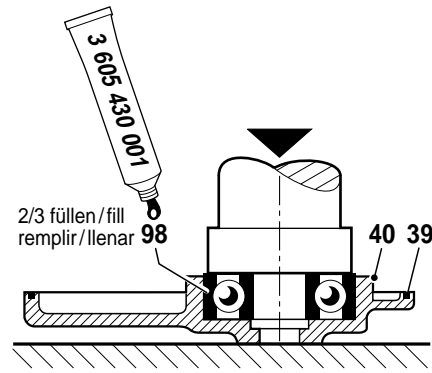
### 30.3



### 31.

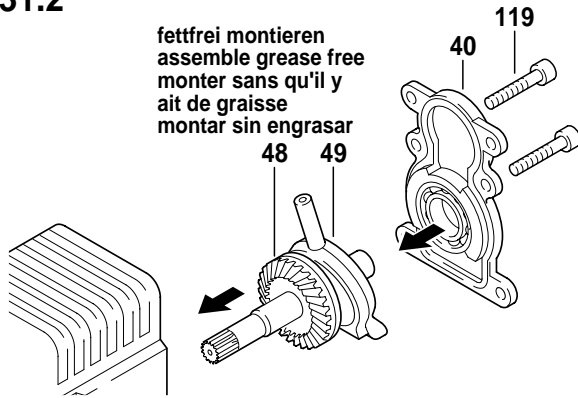


### 31.1



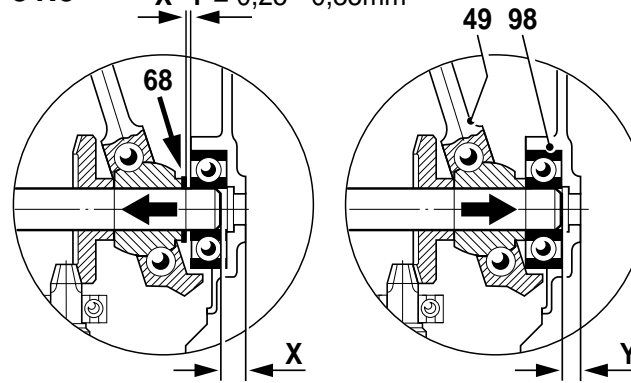
### 31.2

fettfrei montieren  
assemble grease free  
monter sans qu'il y  
ait de graisse  
montar sin engrasar



### 31.3

$X - Y = 0,25 - 0,35\text{mm}$



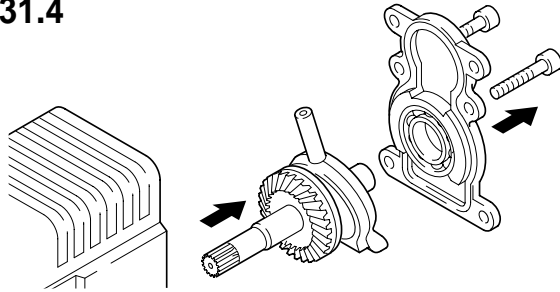
Zahnspiel **fettfrei** messen!  
Spiel zwischen Pos. 49 und Pos. 98 = 0,25 - 0,35mm.  
Ausgleich mit Pos. 68.

Measure gear play **grease free!**  
Play between pos. 49 and pos. 98 = 0,25 - 0,35mm.  
Compensate with pos. 68.

Mesurer le jeu des dents **sans qu'il y ait de graisse!**  
Le jeu entre pos. 49 et pos. 98 = 0,25 - 0,35mm.  
Compensation avec pos. 68.

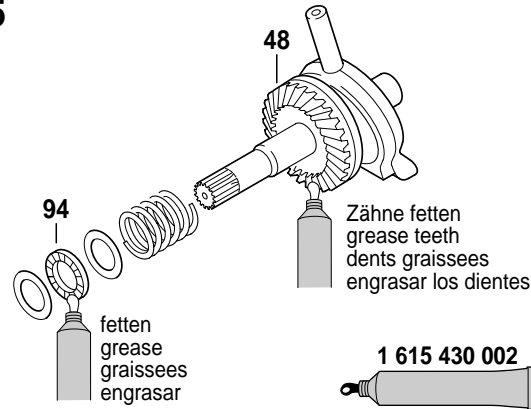
Medir el juego entre dientes **sin haber aplicado grasa!**  
El juego entre pos. 49 y pos. 98 = 0,25 - 0,35mm.  
El reglaje se realiza con pos. 68.

### 31.4



Nach der Spielmessung bitte die Teile fetten!  
After measuring gear play, please grease the parts!  
Après avoir mesuré le jeu, graisser les pièces, s.v.p.!  
Después de la medición del juego deben lubricarse las piezas!

### 31.5

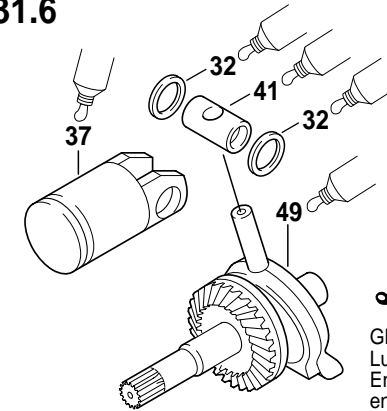


Zähne fetten  
grease teeth  
dents graissées  
engrasar los dientes

fetten  
grease  
graissees  
engrasar

1 615 430 002

### 31.6

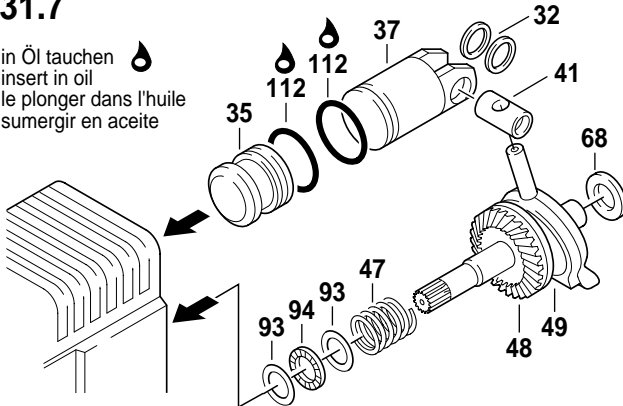


1 615 430 001

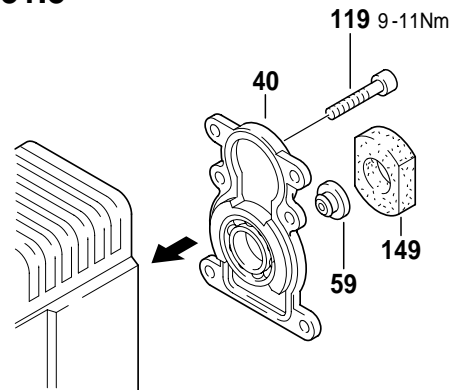
Gleitflächen einstreichen  
Lubricate sliding surfaces  
Enduire les parties mouvantes  
engrasar las piezas móviles

### 31.7

in Öl tauchen  
insert in oil  
le plonger dans l'huile  
sumergir en aceite

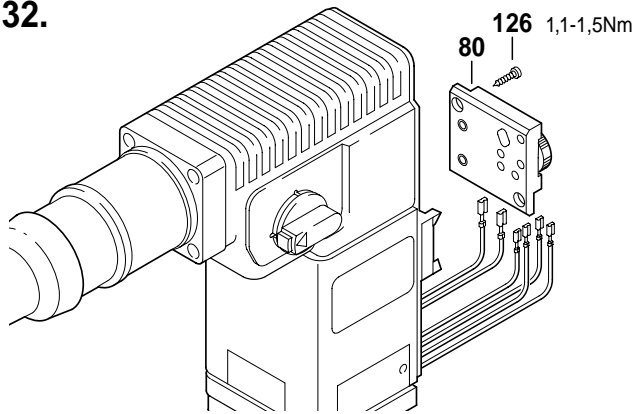


### 31.8

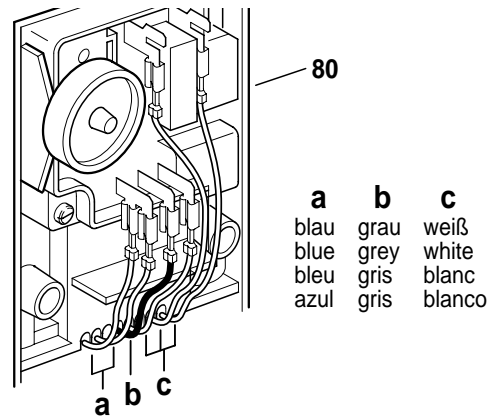


119 9-11Nm

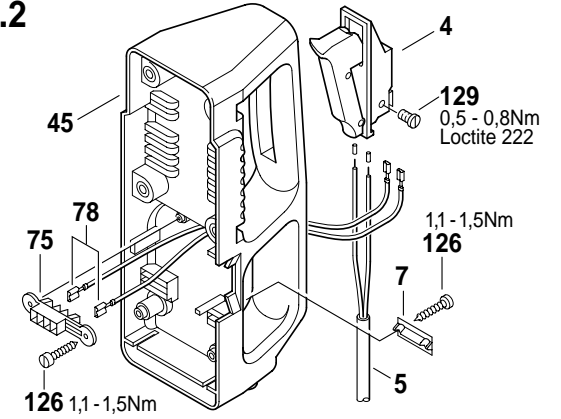
32.



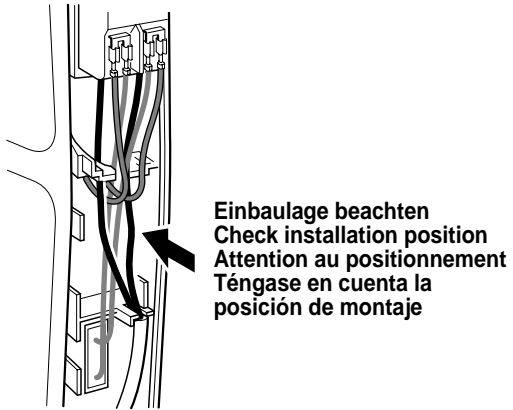
32.1



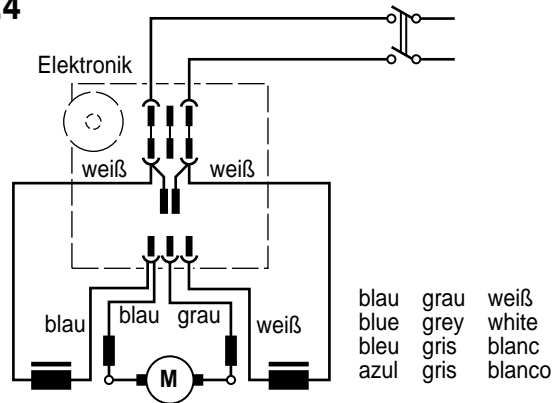
32.2



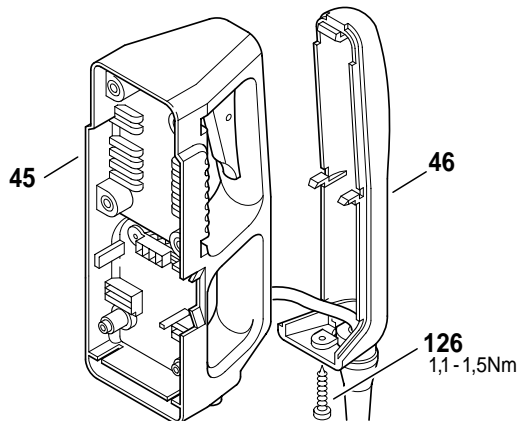
32.3



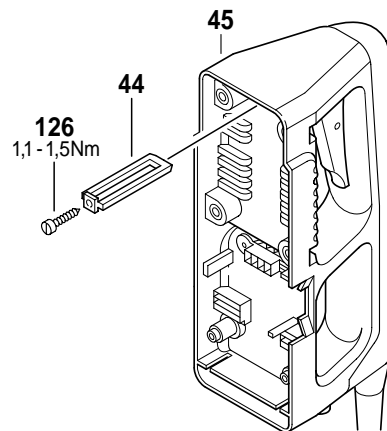
32.4



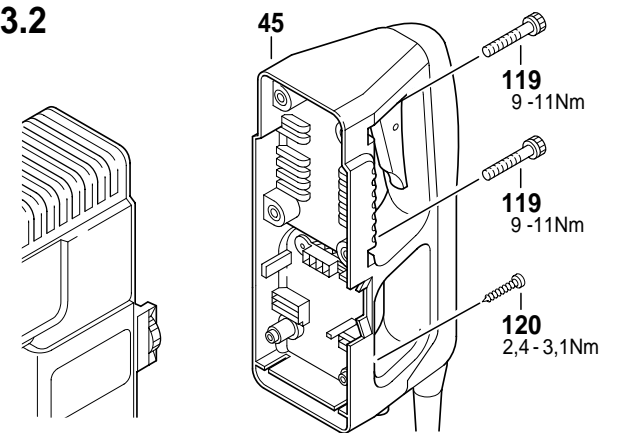
33.



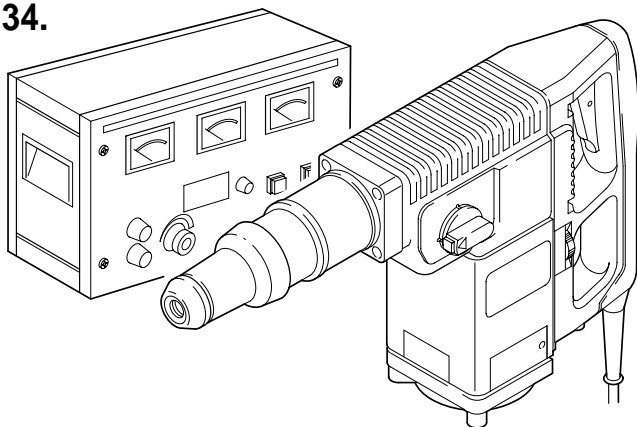
33.1



33.2



34.



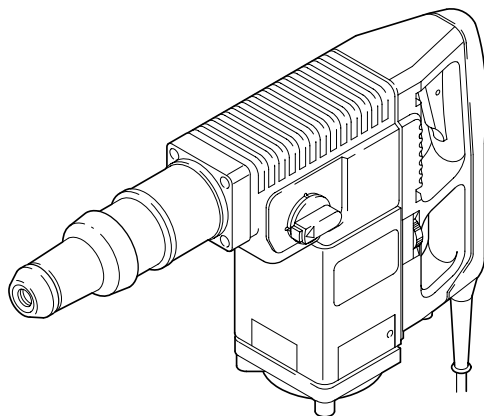
34. Hochspannungsprüfung durchführen.  
**Beachten:**  
Die Sicherheitsvorschriften nach DIN, VDE, CEE, AFNOR und weitere in den einzelnen Ländern gültigen Vorschriften sind einzuhalten.

34. Effectuer un contrôle à haute tension.  
**Attention:**  
Respecter les instructions de sécurité selon DIN, VDE, CEE, AFNOR et les autres instructions valables dans les pays respectifs.

34. Carry out power supply check.  
**Attention:**  
Safety regulations according to DIN, VDE, CEE, AFNOR and further regulations applicable in individual countries must be observed.

34. Efectuar la prueba de alta tensión.  
**Atención:**  
Atenerse a las prescripciones de seguridad según DIN, VDE, CEE, AFNOR y a las prescripciones adicionales específicas que pudieran existir en los respectivos países.

35.



35. Probelauf, Schlagtest, elektrische und mechanische Prüfung durchführen.

35. Marche à titre d'essai, contrôle de frappe et depercage, effectuer un contrôle mécanique et électrique.

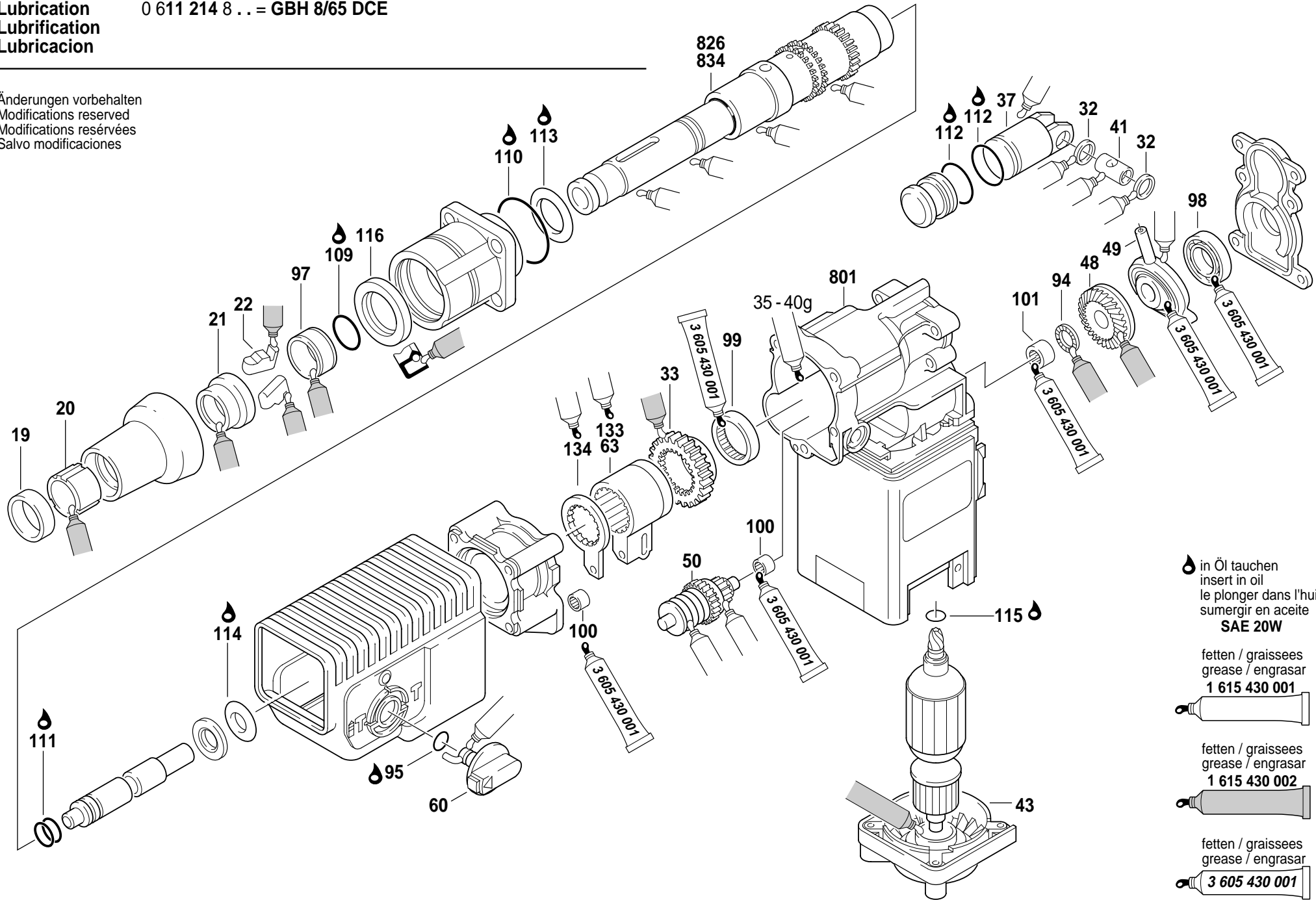
35. Perform test run, impact test, electrical and mechanical check-up.

35. Realizar un control funcional, una prueba de taladrado con y sin percusión y los ensayos eléctricos y mecánicos correspondientes.

**Schmierung** 0 611 214 6 .. = GBH 8/65 DCE  
**Lubrication** 0 611 214 8 .. = GBH 8/65 DCE  
**Lubrification**  
**Lubricación**

Stand / Issue: 99-07

Änderungen vorbehalten  
 Modifications reserved  
 Modifications réservées  
 Salvo modificaciones



in Öl tauchen  
 insert in oil  
 le plonger dans l'huile  
 sumergir en aceite  
**SAE 20W**

fetten / graissees  
 grease / engrasar  
**1 615 430 001**

fetten / graissees  
 grease / engrasar  
**1 615 430 002**

fetten / graissees  
 grease / engrasar  
**3 605 430 001**

**Schmierung**  
**Lubrication**  
**Lubrification**  
**Lubricacion**

0 611 214 6 . . = GBH 8/65 DCE  
 0 611 214 8 . . = GBH 8/65 DCE

Stand / Issue: 99-07

Änderungen vorbehalten  
 Modifications reserved  
 Modifications réservées  
 Salvo modificaciones

Schmierstelle Lubrication point Point de lubrification Punto de lubricacion	Fig. Pos.	Schmierstoff Fett Öl Lubricant grease oil Lubrifiant graisse huile Lubricante grasa aceite	Mengen Quantity Quantite Cantidad	Schmiervorschrift Lubricating instructions Indications de graissage Instrucciones de lubricacion
Getriebe und Schlagwerkraum Gear and percussion mechanism space Carter de l' engrenage et boîtier du système de frappe Engranaje y parte de engranaje	801	1 615 430 001	35 - 40g	Teile fetten, Rest in Getrieberaum grease the parts, rest into gear compartment graisser les pieces, la graisse restante dans le compartiment d'engrenage engrasar las piezas, resto en el compartimento del engranaje
Gleitende Teile Sliding parts Pieces glissantes Piezas deslizantes	32; 37 41; 49 60; 63 133 134			Gleitflächen einstreichen lubricate sliding surfaces enduire les parties mouvantes engrasar las piezas movibles
Teile Parts Pieces Piezas	826 834			
Sicherheitskupplung Safety coupling Accouplement de securite Acoplamiento de seguridad	50		30g	Teile fetten, Rest einfüllen grease the parts, rest fill in graisser les pieces, restante remplir engrasar las piezas, restante llenar
Teile Parts Pieces Piezas	20 21 97 116	1 615 430 002		fetten grease graisser engrasar
Sperrkörper Stopping device Corps d'arret Cuerpo de bloqueo	22			Nase fetten grease nose graisser neez engrasar nesar
Lagerdeckel Bearing end plate Flasque de palier Tapa de conjinete	43			fetten grease graisser engrasar
Nadelkranz Needle-roller assembly Couronne d'aiguilles Corona de agujas	94			fetten grease graisser engrasar
Zahnrad Toothed gear Roue d'engrenage Rueda de engranaje	33 48			Zähne füllen, fetten Fill teeth, grease remplir les dents, graisser Llenar dientes, engrasar

Schmierstelle Lubrication point Point de lubrification Punto de lubricacion	Fig./Pos.	Schmierstoff Fett Öl Lubricant grease oil Lubrifiant graisse huile Lubricante grasa aceite	Mengen Quantity Quantite Cantidad	Schmierstoffvorschrift Lubricating instructions Indications de graissage Instrucciones de lubricacion
Rillenkugellager Deep-groove ball bearing Roulement a billes rigide Rodamiento radial rigido	49 98; 99 100 101	3 605 430 001	*	2/3 füllen fill remplir llenar
O-Ring O-ring Bague O Anillo toeodial	109 110 111 112 113	SAE 20 W Mineralöl, handelsüblich Mineral oil, standard / Huile minerale en vente dans le comerc Aceite usual en el comercio		in Öl tauchen insert in oil le plonger dans l'huile sumergir en aceite
Dichtring Gasket ring Rondel de joint Aillo de junta	114 115			

\* sofern Lager ungefettet  
 if bearing is unlubricated  
 si roulement n'est pas graisse  
 en caso de que el rodamiento  
 esta son grasa



**Prüfwerte**

0 611 214 6 .. = GBH 8/65 DCE

Stand / Issue: 99-07

**Testing values****Valeurs de vérification****Valores de control**

Spannung Voltage Voltage Voltaje	Leerlauf no-load running marche à vide marcha en vacío		Widerstand (20°C/ 68°F) resistance résistance resistencia		Zulässige Übertemperatur im Leerlauf admissible over temperature at no-load élévation admissible de température à vide sobrettemperatura admisible en vacío		
V Typ	A	Spindeldrehzahl speed of spindle vitesse de la broche velocidad del husillo 1/min - rpm - t/mn - rpm Stufe	des Ankers of rotor du rotor del rotor Ω	einer Feldspule of one stator coil d'une bobine du stator de una bobina del estator Ω	Motor motor moteur motor °C	Getriebe gear engrenage engrenaje °C	Arbeitsspindel spindle broche husillo °C
100	7.073 - 10.028	1 120 - 177 6 260 - 278	0.290 - 0.430	0.250 - 0.380	7	14	20
110	7.088 - 9.413	1 120 - 177 6 260 - 278	0.310 - 0.450	0.260 - 0.400	7	14	20
115	5.645 - 8.555	1 120 - 177 6 260 - 278	0.430 - 0.580	0.310 - 0.450	7	14	20
230	2.828 - 4.073	1 130 - 167 6 265 - 283	1.230 - 1.630	1.190 - 1.550	7	14	20
240	2.640 - 3.760	1 130 - 177 6 265 - 283	1.560 - 2.000	1.520 - 1.910	7	14	20

Bemerkung: Überrasstmoment der Kupplung 14 - 21 Nm. Bei nicht Erreichen von 14 Nm, Kupplung ersetzen.  
For your notice: Slipping point of clutch 14 - 21 Nm. Under 14 Nm replace clutch.

Kollektor-Mindestdurchmesser: mm  
Minimum diameter of commutator:  
Diamètre minimum du collecteur:  
Diámetro mínimo del colector:

Kohlebürsten-Mindestlänge:  
Minimum length of brushes:  
Longueur minimale des balais:  
Longitud mínima de las escobillas:

= X Abschaltkohlen  
cut-off brushes  
charbon rupteur  
carbón de desconexión

**Änderungen vorbehalten**

Unsere Erzeugnisse werden stets dem neuesten technischen Stand angepaßt. Deshalb müssen wir uns Änderungen von technischen Daten vorbehalten.

**Modifications**

Our products are constantly modified to meet new technical standards. We therefore reserve the right to alter data and specifications without prior notice.

**Modifications**

Nos produits sont continuellement adaptés aux dernières nouveautés techniques et les dates sont données sous réserve de changement.

**Modificaciones**

Nuestros fabricados van siendo adaptados constantemente a las últimas conquistas técnicas. Por ello, tenemos que reservarnos el derecho de introducir modificaciones en los datos técnicos.

Spannung Voltage Voltage Voltaje	Leerlauf no-load running marche à vide marcha en vacío		Widerstand (20°C/ 68°F) resistance résistance resistencia		Zulässige Übertemperatur im Leerlauf admissible over temperature at no-load élévation admissible de température à vide sobrettemperatura admisible en vacío		
<b>V Typ</b>	<b>A</b>	Spindeldrehzahl speed of spindle vitesse de la broche velocidad del husillo <b>1/min - rpm - t/mn - rpm Stufe</b>	des Ankers of rotor du rotor del rotor  <b>Ω</b>	einer Feldspule of one stator coil d'une bobine du stator de una bobina del estator  <b>Ω</b>	Motor motor moteur motor  <b>°C</b>	Getriebe gear engrenage engrenaje  <b>°C</b>	Arbeitsspindel spindle broche husillo  <b>°C</b>
<b>100</b>	7.073 - 10.028	1    120 - 177 6    260 - 278	0.290 - 0.430	0.250 - 0.380	7	14	20
<b>110</b>	7.088 - 9.413	1    120 - 177 6    260 - 278	0.310 - 0.450	0.260 - 0.400	7	14	20
<b>115</b>	5.645 - 8.555	1    120 - 177 6    260 - 278	0.430 - 0.580	0.310 - 0.450	7	14	20
<b>230</b>	2.828 - 4.073	1    130 - 167 6    265 - 283	1.230 - 1.630	1.190 - 1.550	7	14	20
<b>240</b>	2.640 - 3.760	1    130 - 177 6    265 - 283	1.560 - 2.000	1.520 - 1.910	7	14	20

Bemerkung:            Überrasstmoment der Kupplung 14 - 21 Nm. Bei nicht erreichen von 14 Nm, Kupplung ersetzen.  
 For your notice:    Slipping point of clutch 14 - 21 Nm. Under 14 Nm replace clutch.

Kollektor-Mindestdurchmesser: Minimum diameter of commutator: Diamètre minimum du collecteur: Diámetro mínimo del colector:	mm	Kohlebürsten-Mindestlänge: Minimum length of brushes: Longueur minimale des balais: Longitud mínima de las escobillas:	= X	Abschaltkohlen cut-off brushes charbon rupteur carbón de desconexión
--	----	---	-----	---

**Änderungen vorbehalten**

Unsere Erzeugnisse werden stets dem neuesten technischen Stand angepaßt. Deshalb müssen wir uns Änderungen von technischen Daten vorbehalten.

**Modifications**

Our products are constantly modified to meet new technical standards. We there-fore reserve the right to alter data and specifications without prior notice.

**Modifications**

Nos produits sont continuellement adaptés aux dernières nouveautés techniques et les dates sont données sous réserve de changement.

**Modificaciones**

Nuestros fabricados van siendo adaptados constantemente a las últimas conquistas técnicas. Por ello, tenemos que reservarnos el derecho de introducir modificaciones en los datos técnicos.