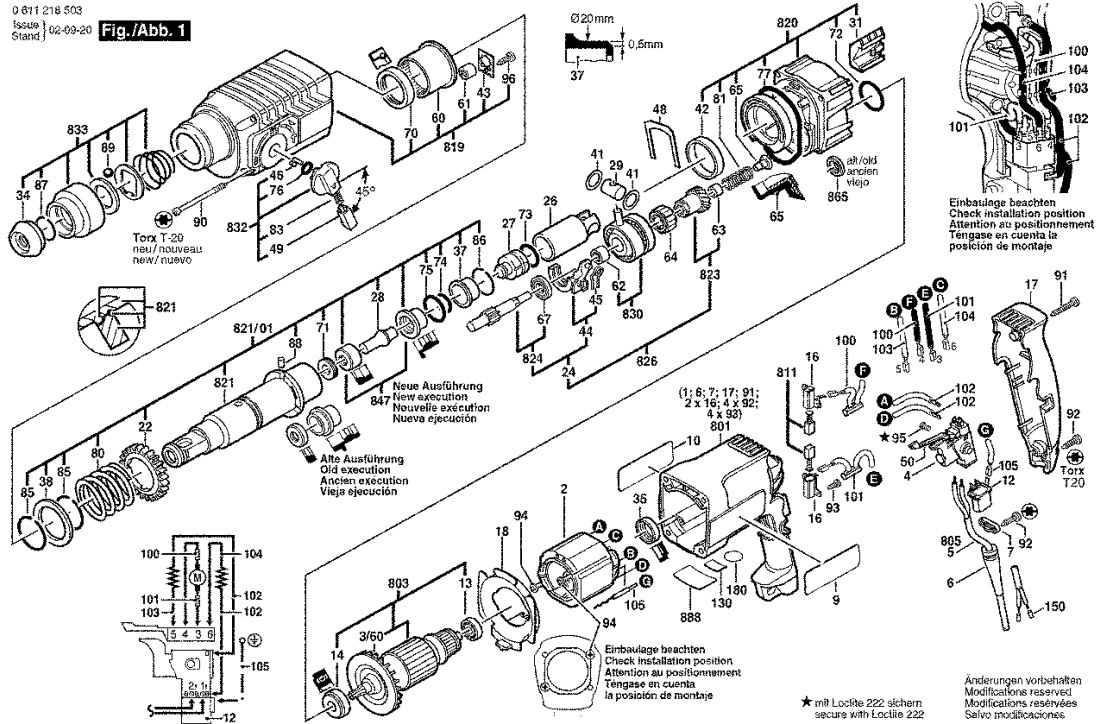


0 611 218 503
 Issue/Stand: 02-09-20

Fig./Abb. 1



Bitte beachten: Instandsetzung, Änderung und Prüfung von Elektrowerkzeugen sind fachgerecht durchzuführen.
 Die Sicherheitsvorschriften nach IEC, EN, VDE, AFNOR und weitere in den Einzelheften und/oder in den einschlägigen Vorschriften sind einzuhalten.
 Technische und Preisänderungen vorbehalten. Erzeugnisse und Preisgruppen werden laufend auf neuesten Stand gebracht.

Stand: 13.01.2000

Pos	St	Bestell-Nr.	Bezeichnung	Hinweise/Vorgänger	P	T
2	1	1 604 220 254	POLSCHUH	220-240V	30	T
3/60	1	1 616 610 072	LUEFTER	SCHWARZ	12	T
4	1	1 617 200 077	EIN/AUS-SCHALTER	SCHWARZ	34	T
6	1	2 600 703 018	TUELLE	Ø7,3-Ø8,6x76MM	13	T
7	1	1 611 035 005	LEITUNGSHALTER		11	T
9	1	1 611 110 X36	FIRMENSCHILD		15	T
10	1	1 611 110 569	HINWEISSCHILD		15	T
12	1	1 607 328 040	ENTSTOERKONDEN		19	T
13	1	1 610 905 025	RILLENKUGELLAGE	DIN 625-607-2Z/C3	19	T
14	1	1 610 905 006	RILLENKUGELLAGE		25	T
16	2	2 604 337 016	BUERSTENHALTER		11	T
17	1	1 615 132 065	GEHAEUSEDECKEL	BLAU	17	T
17	1	1 615 132 077	GEHAEUSEDECKEL	BLAU	18	T
18	1	1 610 522 009	LUFTLEITRING		11	T
22	1	1 616 317 602	STIRNRAD	Z=50	24	T
24	1	1 617 000 518	ZAHNWELLE	Z=3/9	36	T
26	1	1 618 700 062	HAMMERKOLBEN		25	T
27	1	1 618 710 057	SCHLAEGER		27	T
28	1	1 613 124 040	SCHLAGBOLZEN		17	T
29	1	1 613 105 012	KOLBENBOLZEN		15	T
31	1	1 615 510 003	SCHUTZGITTER		13	T
34	1	1 610 508 008	SCHUTZKAPPE	L=17 MM, SDS-PLUS	12	T
35	1	1 610 206 021	GUMMIRING		11	T
37	1	1 610 390 017	DAEMPENGSBUCH		17	T
38	1	1 610 102 026	STUETZSCHEIBE		13	T
41	2	1 610 101 011	DISTANZSCHEIBE		11	T
42	1	1 610 202 015	GLEITLAGER		14	T
43	1	1 611 098 005	SICHERUNGSBLECH		14	T
44	1	1 615 820 092	SCHALTSTUECK		13	T
45	1	1 614 651 014	SCHALTFEDER		11	T
46	1	1 614 690 002	MITNEHMERSTIFT		11	T
48	1	1 611 016 003	HALTEBLECH		12	T
49	1	1 612 026 035	SCHALTERKNOPF	ROT	11	T
60	1	1 610 910 073	NADELLAGER		23	T
61	1	2 600 910 006	NADELHUELSE	Ø 7 MM	15	T
62	1	1 610 910 074	NADELHUELSE		15	T
63	1	1 610 910 084	NADELHUELSE		14	T
64	1	1 610 913 010	NADELKRANZ		16	T
65	1	1 610 591 016	GLEITLAGER		13	T
67	1	1 610 905 016	RILLENKUGELLAGE		22	T

Pos	St	Bestell-Nr.	Bezeichnung	Hinweise/Vorgänger	P	T
70	1	1 610 283 019	WELLENDICHTRING		20	T
71	1	1 610 290 029	ABSTREIFER		13	T
72	1	1 610 210 068	O-RING		11	T
73	1	1 610 210 187	O-RING		11	T
74	1	1 610 210 104	O-RING	3,5x11 MM	13	T
75	1	1 610 210 105	O-RING	3,5x18 MM	13	T
76	1	1 610 210 046	O-RING	2,7x10,5 MM	11	T
77	1	1 610 210 106	O-RING		13	T
80	1	1 614 634 005	DRUCKFEDER		11	T
81	1	1 614 611 009	DRUCKFEDER		11	T
83	1	1 614 611 006	DRUCKFEDER		15	T
85	2	1 614 601 011	SPRENGRING		11	T
86	1	1 614 601 024	SPRENGRING		11	T
87	1	2 916 540 012	SPRENGRING	DIN 7993-A22	13	T
88	3	1 613 200 007	ROLLE		11	T
89	1	1 903 230 013	KUGEL	DIN 5401-Ø7MM-III-ST	10	T
90	4	1 603 435 036	BLECHSCHRAUBE	4,8x78 MM, TORX T-20	11	T
91	1	1 603 435 051	BLECHSCHRAUBE	ST3,9x32 SILBER	11	T
92	4	1 603 435 050	BLECHSCHRAUBE	ST3,9x19-TORX,T20	11	T
93	4	2 910 211 005	BLECHSCHRAUBE	DIN 7971-ST2,9x9,5-F	10	T
94	2	2 603 435 015	BLECHSCHRAUBE	DIN 7981-ST3,5x9,5-F	11	T
95	2	2 603 410 001	ZYLINDERSCHRAUB	M3x6,5-4,8	11	T
96	1	2 912 401 018	BLECHSCHRAUBE	DIN7981-ST3,9x13-C-Z	10	T
100	1	2 604 465 086	ENTSTOERGLIED	L = 148 MM SCHWARZ	18	T
101	1	2 604 465 097	ENTSTOERGLIED	L = 126 MM WEISS	18	T
102	2	2 604 448 005	VERBINDUNGSLEIT	L=130MM WEISS	11	T
103	1	1 614 448 017	VERBINDUNGSLEIT	L=55 MM WEISS	12	T
104	1	1 614 431 023	VERBINDUNGSLEIT	L=90 MM WEISS	12	T
105	1	1 614 449 010	ERDLEITUNG		13	T
120	1	1 612 025 019	ZUSATZHANDGRIFF	M8	19	Z
121	1	1 618 040 048	KLEMMHALTER	Ø 43 MM	21	T
122	1	1 613 490 002	HAMMERSCHRAUBE	M 8x40 MM	13	Z
123	1	1 611 316 006	SPANNBAND	Ø 43 MM	13	T
700	1	1 617 000 154	BOHRFUTTERSCHA	1/2" SDS-PLUS	31	T
700/20	1	2 603 421 226	SENKTSCHRAUBE	M6x27 LINKSGEWINDE	11	Z
701	1	1 608 571 062	ZAHNKRANZBOHRF	Ø 1,5-13 MM, 1/2"	00	Z
701/700	1	2 607 950 007	BOHRFUTTERSCHL	SG2	18	T
711	1	1 617 000 133	TEILESATZ		00	Z
711/10/2	1	2 604 601 004	SPRENGRING		11	Z
720	1	1 612 025 032	ZUSATZHANDGRIFF	Ø 43 MM	00	Z

Ersatzteil-Lieferung über BOSCH Elektrowerkzeug-Kundendienststellen. Bei Ersatzteil-Bestellungen bitte 10-stellige Maschinen-Bestellnummer angeben.

