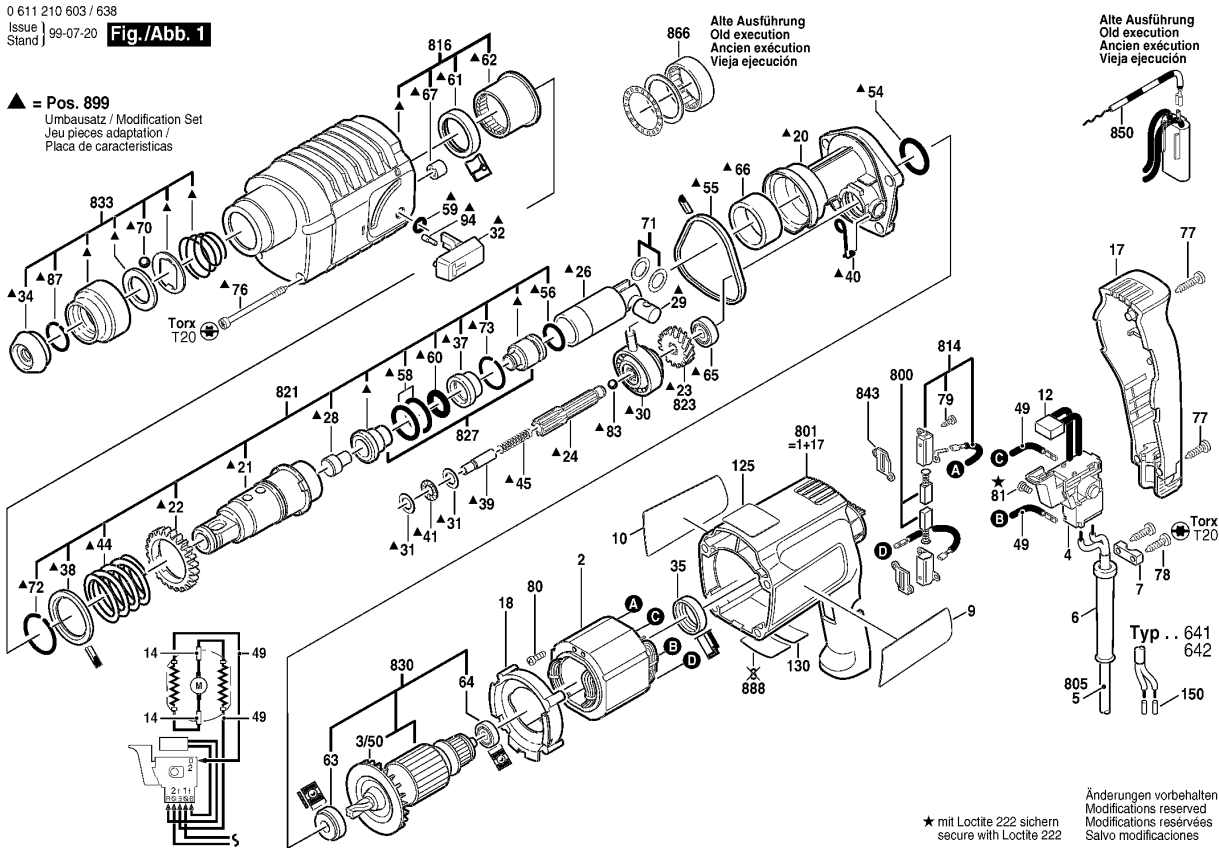


0 611 210 603 / 638
Issue | 99-07-20
Stand |

Fig./Abb. 1

▲ = Pos. 899

Umbausatz / Modification Set
Jeu pieces adaptation /
Placa de caracteristicas



Alte Ausführung
Old execution
Ancien execution
Vieja ejecucion

Alte Ausführung
Old execution
Ancien execution
Vieja ejecucion

Alte Ausführung
Old execution
Ancien execution
Vieja ejecucion

★ mit Loctite 222 sichern
secure with Loctite 222

Änderungen vorbehalten
Modifications reserved
Modificacions reservées
Salvo modificaciones

Stand: 01.03.1999

Pos	St	Bestell-Nr.	Bezeichnung	Hinweise/Vorgänger	P	
2	1	2 604 220 429	POLSCHUH	220-230V .	31	T
3/50	1	1 616 610 072	LUEFTER	SCHWARZ	12	T
4	1	1 617 200 089	EIN/AUS-SCHALTER		31	T
6	1	2 600 703 011	TUELLE	Ø 8,3-Ø 9,4x95 MM .	11	T
7	1	1 611 035 005	LEITUNGSHALTER		11	T
9	1	1 611 110 423	FIRMENSCHILD		11	T
10	1	1 611 110 424	FIRMENSCHILD		11	T
12	1	1 607 328 028	ENTSTOERKONDEN		15	T
17	1	1 615 132 034	GEHAEUSEDECKEL	SCHWARZ	18	T
18	1	1 610 522 008	LUFTLEITRING		11	T
20	1	1 615 700 037	ZWISCHENFLANSC		28	T
21	1	1 616 490 058	RASTHUELSE	SDS-PLUS .	39	T
22	1	1 616 320 007	STIRNRAD	Z=46 .	20	T
23	1	1 616 320 002	STIRNRAD	Z=6/21 .	28	T
24	1	1 613 060 010	ZAHNWELLE	Z= 6/10 .	31	T
26	1	1 618 700 052	HAMMERKOLBEN		25	T
28	1	1 613 124 026	SCHLAGBOLZEN		14	T
29	1	1 613 105 012	KOLBENBOLZEN		15	T
30	1	1 615 819 005	ANTRIEBSLAGER		33	T
31	2	1 610 100 003	LAGERSCHLEIBE		11	T
32	1	1 612 026 023	KNEBELGRIF	SCHWARZ	11	T
34	1	1 610 508 008	SCHUTZKAPPE	L= 17 MM, SDS-PLUS .	12	T
35	1	1 610 206 021	GUMMIRING		11	T
37	1	1 610 390 011	DAEMPFUNGSBUCH		15	T
38	1	1 610 102 022	STUETZSCHEIBE		12	T
39	1	1 613 100 013	ZYLINDERSTIFT		12	T
40	1	1 614 690 001	HALTEFEDER		11	T
41	1	1 610 920 003	ROLLENKRANZ		14	T
44	1	1 614 633 001	DRUCKFEDER		14	T
45	1	1 614 614 001	DRUCKFEDER		11	T
49	2	2 604 448 005	VERBINDUNGSLEIT	L = 130 MM WEISS	11	T
54	1	1 610 210 068	O-RING		11	T
55	1	1 610 206 023	DICHTRING		14	T
56	1	1 610 210 070	O-RING		13	T
58	2	1 610 210 058	O-RING		13	T
59	1	1 610 210 069	O-RING		11	T
60	1	1 610 210 073	O-RING		12	T
61	1	1 610 283 017	WELLENDICHTRING		20	T
62	1	1 610 910 070	NADELLAGER	Ø 30x38,5x23,8 .	24	T
63	1	1 610 905 006	RILLENKUGELLAGE		25	T

Pos	St	Bestell-Nr.	Bezeichnung	Hinweise/Vorgänger	P	
64	1	1 610 905 025	RILLENKUGELLAGE	DIN 625-607-2Z/C3 .	19	T
65	1	1 900 900 228	RILLENKUGELLAGE	DIN 625-608 .	35	T
66	1	1 610 301 000	LAGERBUCHSE	Ø 30xØ37x15,7 MM .	15	T
67	1	1 610 910 064	NADELHUELSE		14	T
70	1	1 903 230 013	KUGEL	DIN 5401-Ø7MM-III-ST .	10	T
71	2	1 610 101 011	DISTANZSCHEIBE		11	T
72	1	2 916 540 018	SPRENGRING	DIN 7993-A32 .	15	T
73	1	1 614 601 009	SPRENGRING	DIN 9045-24 .	11	T
76	4	1 613 435 009	BLECHSCHRAUBE	ST-4,8x57,5-TX20 .	11	T
77	3	2 910 211 021	BLECHSCHRAUBE	DIN 7971-ST3,9x22-F .	10	T
78	2	1 603 435 050	BLECHSCHRAUBE	ST 3,9x19, TORX TX20 .	11	T
79	4	2 910 211 005	BLECHSCHRAUBE	DIN 7971-ST2,9x9,5-F .	10	T
80	2	2 603 435 015	KREUZSCHLITZSCH	DIN 7981-ST3,5x9,5-F .	11	T
81	2	2 603 410 001	ZYLINDERSCHRAUB	M3x6,5-4-8 .	11	T
83	1	1 903 230 309	KUGEL	5 MM V DIN 5401 .	11	T
87	1	2 916 540 012	SPRENGRING	DIN 7993-A22 .	13	T
94	1	1 613 120 017	RASTBOLZEN		11	T
120	1	1 612 025 019	ZUSATZHANDGRIF	M 8 .	19	Z
121	1	1 618 040 048	KLEMMHALTER	Ø 43 MM .	21	T
122	1	1 613 490 002	HAMMERSCHRAUB	M8x40MM .	13	Z
123	1	1 611 316 006	SPANNBAND	Ø 43 MM .	13	Z
123/1	1	1 611 316 003	SPANNBAND	Ø 43 MM .	13	Z
124	1	1 613 100 012	ZYLINDERSTIFT		11	T
125	1	1 611 110 353	KLEBESCHILD	ARBEITSHINWEIS	12	T
130	1	1 601 110 265	HINWEISBUCH		15	T
650	1	1 615 438 293	TRAGKASTEN		00	Z
700	1	1 617 000 132	SERVICE-PACK	SDS-PLUS .	00	Z
700/20	1	2 603 421 226	SENKSCHEIBE	M6x27 LINKSGEWINDE	11	Z
701	1	1 608 571 022	ZAHNKRANZBOHRF	Ø 1,5-13 MM, 1/2" .	40	Z
701/7	1	2 607 950 007	BOHRFUTTERSCHL	SG 2 .	18	T
711	1	1 617 000 133	TEILESATZ		00	Z
711/10	1	1 618 596 152	WERKZEUGHALTER		00	Z
711/10/2	1	2 604 601 004	SPRENGRING		11	Z
711/20	1	1 608 521 004	SCHRAUBERKLING	NR.2,1/4" .	00	Z
711/30	1	2 607 000 248	SCHRAUBENDREHE	3 STUECK	00	Z
711/40	1	1 608 511 020	SCHRAUBERKLING	GR.1,0x6, 1/4" .	00	Z
720	1	1 612 025 032	ZUSATZHANDGRIF	Ø 43 MM .	00	Z
720/8	1	1 617 000 925	TEILESATZ		27	T
751	1	1 613 001 010	TIEFENANSCHLAG	SW6x210MM .	00	Z
800	1	1 607 014 117	KOHLBUERSTENS		22	T

