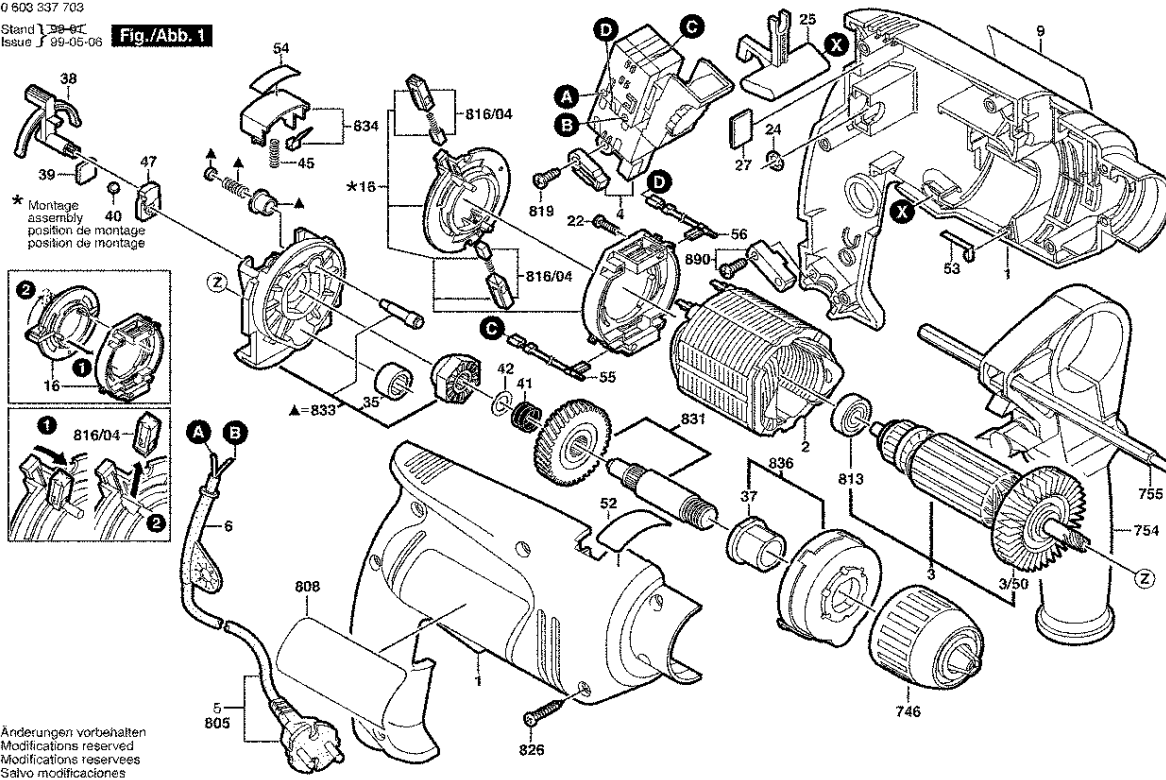


0 603 337 703

Stand 21.01.2003  
Issue 29-04  
99-05-06

Fig./Abb. 1



Änderungen vorbehalten  
Modifications reserved  
Modificaciones reservées  
Salvo modificaciones

Bitte beachten: Instandsetzung, Änderung und Prüfung von Elektrowerkzeugen sind fachgerecht durchzuführen.  
Die Sicherheitsvorschriften nach IEC, EN, VDE, AFNOR und weitere in den Einzelheiten der druckereignisreichen Vorschriften sind einzuhalten.  
Technische und Preisänderungen vorbehalten. Erzeugnisse und Preisgruppen werden laufend auf neuesten Stand gebracht.

Stand: 21.01.2003

Pos	St	Bestell-Nr.	Bezeichnung	Hinweise/Vorgänger	P
1	1	2 605 104 599	GEHÄUSESCHALE	GRÜEN	26 T
2	1	2 604 220 601	POLSCHUH	220-240V .	26 T
3	1	2 604 011 173	ANKER	230-240V .	34 T
3/50	1	1 606 610 116	LUEFTER	.	14 T
4	1	2 607 200 556	EIN/AUS-SCHALTER	.	32 T
6	1	2 600 707 066	TUELLE	Ø6,2-Ø6,9x90MM .	11 T
9	1	2 601 119 551	FIRMENSCHILD	.	15 T
16	1	2 604 337 061	BUERSTENPLATTE	.	25 T
22	2	2 910 611 002	BLECHSCHRAUBE	DIN 7981-ST2,2x9,5-C-	10 T
24	1	1 900 210 000	O-RING	5x1,5 MM .	11 T
25	1	2 602 098 008	UMSCHALTER	ROT	11 T
35	2	2 600 914 019	NADELHUELSE	.	17 T
37	1	2 600 301 052	SINTERLAGER	.	12 T
38	1	2 601 990 010	SCHALTSCHIBE	SCHWARZ	11 T
39	1	2 601 074 004	DRUCKPLATTE	.	11 T
40	1	1 903 230 009	KUGEL	DIN 5401-5 G28 .	10 T
41	1	2 604 616 006	DRUCKFEDER	.	11 T
42	1	2 600 101 047	AUSGLEICHSCHEIB	0,3 MM .	11 T
45	1	2 604 610 047	DRUCKFEDER	.	11 T
47	1	2 608 040 120	HALTERAHMEN	.	11 T
52	1	2 601 119 419	HINWEISSCHILD	.	15 T
53	1	2 601 329 043	KONTAKTBUEGEL	.	11 T
54	1	2 601 119 602	HINWEISSCHILD	.	15 T
55	1	1 614 431 025	VERBINDUNGSLEIT	L=95 MM .	11 T
56	1	2 604 448 228	VERBINDUNGSLEIT	L= 120 MM BLAU	12 T
746	1	2 608 572 110	SCHNELLSPANNBO	1/2" .	00 Z
754	1	2 602 025 102	ZUSATZHANDGRIFF	1/2" .	00 Z
755	1	2 603 001 019	TIEFENANSCHLAG	.	00 Z
805	1	1 604 460 163	NETZANSCHLUSSLE	.	26 T
808	1	2 601 119 687	TYPSCCHILD	.	15 T
813	1	2 600 905 032	RILLENKUGELLAGE	7x19x6MM .	23 T
816/04	1	2 604 321 930	KOHLEBUERSTENS	.	24 T
819	1	2 910 611 006	BLECHSCHRAUBE	DIN 7981-ST2,9x13-C-F	10 T
826	7	2 912 401 020	BLECHSCHRAUBE	DIN 7981-3,9x19-C-Z-S	10 T
831	1	2 606 135 929	BOHRSPINDEL	1/2" .	26 T
833	1	2 605 807 932	LAGERBRUECKE	.	29 T
834	1	2 603 231 040	DRUCKKNOPF	.	13 T
836	1	2 605 808 922	GETRIEBEBECKEL	.	15 T
890	1	2 607 001 305	BEFESTIGUNGSAT	.	14 T

Pos	St	Bestell-Nr.	Bezeichnung	Hinweise/Vorgänger	P