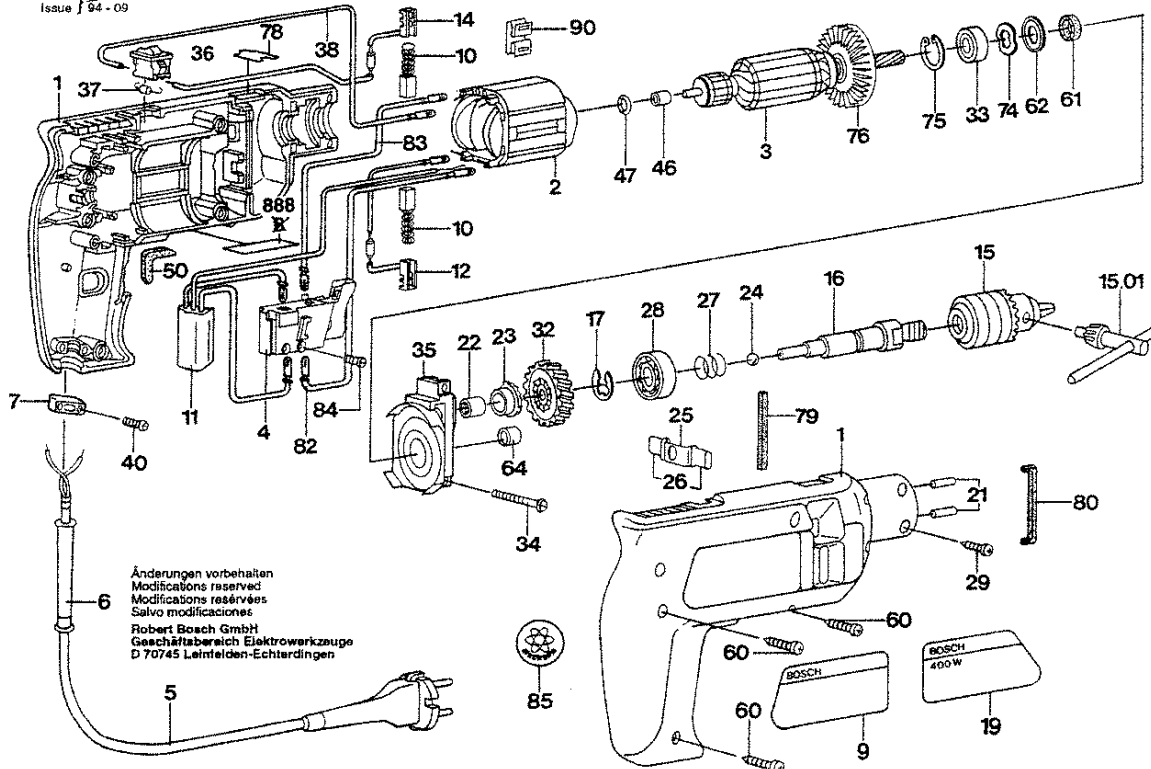


Typ 0 603 147 7.. = CSB 420 E

Stand } 80-06  
Issue } 94-09



Bitte beachten Instandsetzung, Änderung und Prüfung von Elektrowerkzeugen sind fachgerecht durchzuführen. Die Sicherheitsvorschriften nach IEC, EN, VDE, AFNOR und weitere in den einzelneinheiten übliche Vorschriften sind einzuhalten. Technische und Preisänderungen vorbehalten. Erzeugnisse und Preise/Preisgruppen werden laufend auf neuesten Stand gebracht.

Stand: 25.09.1996

Pos	St	Bestell-Nr.	Bezeichnung	Hinweise/Vorgänger	P	
1	1	2 605 104 946	GEHÄUSESCHALE	GRUEN	00	T
1	1	2 605 104 956	GEHÄUSESCHALE	BLAU	00	T
2	1	2 604 220 423	POLSCHUH	240V	29	T
3	1	2 604 010 520	ANKER	230V	00	T
4	1	2 607 200 084	EIN/AUS-SCHALTER	.	22	T
4	1	2 607 200 184	EIN/AUS-SCHALTER	.	36	T
4	1	2 607 200 207	EIN/AUS-SCHALTER	.	37	T
5	1	1 604 460 163	NETZANSCHLUSSLE	.	26	T
6	1	1 600 703 016	TUELLE	Ø 7,5 MM	11	T
6	1	2 600 703 006	TUELLE	Ø 9,5 MM	11	T
7	1	2 601 035 001	LEITUNGSHALTER	.	11	T
9	1	2 601 110 223	FIRMENSCHILD	SONNENSEITE	00	T
9	1	2 601 110 219	FIRMENSCHILD	SONNENSEITE	00	T
9	1	2 601 110 761	KLEBESCHILD	SONNENSEITE	12	T
9	1	2 601 110 255	KLEBESCHILD	SONNENSEITE	14	T
11	1	2 607 329 095	ENTSTOERKONDEN	.	20	T
12	1	2 604 465 099	ENTSTOERGLIED	.	18	T
14	1	2 604 465 081	ENTSTOERGLIED	.	17	T
15	1	1 608 571 054	ZAHNKRANZBOHRF	Ø1-10 MM, 1/2"-24UNF	00	Z
15	1	1 608 571 055	ZAHNKRANZBOHRF	Ø 1,5-13 MM, 1/2"	36	Z
15	1	1 608 571 059	BOHRFUTTER	Ø 1,5-13 MM, 1/2"	00	Z
15/01	1	2 607 950 007	BOHRFUTTERSCHL	SG2	18	T
16	1	2 606 135 000	BOHRSPINDEL	1/2"-UNF-2	25	T
17	1	2 600 118 001	SICHERUNGSSCHEI	0,6 MM	11	T
17	1	2 600 118 006	SICHERUNGSSCHEI	0,3 MM	11	T
17	1	2 600 118 002	SICHERUNGSSCHEI	0,8 MM	11	T
17	1	2 600 118 003	SICHERUNGSSCHEI	1,0 MM	00	T
19	1	2 601 110 218	HINWEISSCHILD	.	00	T
19	1	2 601 110 200	HINWEISSCHILD	SONNENSEITE	00	T
19	1	2 601 110 254	KLEBESCHILD	SONNENSEITE	14	T
19	1	2 601 110 760	KLEBESCHILD	SONNENSEITE	00	T
22	1	2 600 917 003	NADELHUELSE	Ø8x8 MM	14	T
23	1	2 606 490 031	RASTENSCHLEIBE	.	18	T
24	1	1 903 230 010	KUGEL	DIN 5401-5,5MM-III-ST	10	T
25	1	2 607 001 039	UMBAUSATZ	.	00	T
26	2	2 600 522 026	SCHUTZKAPPE	.	00	T
27	1	2 604 617 000	DRUCKFEDER	.	11	T
28	1	1 900 905 102	RILLENKUGELLAGE	6002-Z DIN 625	00	T
29	4	2 914 201 664	TORX-LINSENSCHR	C T x10 2,9x9,5 DIN 79	10	T
32	1	2 606 320 019	STIRNRAD	Z=31	25	T

Pos	St	Bestell-Nr.	Bezeichnung	Hinweise/Vorgänger	P	
33	1	2 600 905 003	RILLENKUGELLAGE	Ø 9 MM	00	T
34	2	2 910 021 134	ZYLINDERSCHRAUB	DIN 84-AM4x30-8.8	10	T
35	1	2 605 807 903	LAGERBRUECKE	.	29	T
36	1	2 607 200 039	UMSCHALTER	.	00	T
37	2	2 607 320 008	SI-DIODE	.	00	T
40	2	2 910 211 019	BLECHSCHRAUBE	DIN 7971-ST3,9x16-F	10	T
46	1	1 600 910 012	NADELHUELSE	.	14	T
47	1	1 610 210 014	O-RING	.	11	T
50	1	2 601 022 000	DAEMMPLATTE	.	11	T
60	5	2 912 401 020	BLECHSCHRAUBE	DIN 7981-3,9x19-C-Z-S	10	T
61	1	2 600 108 002	FILZSCHEIBE	.	11	T
62	1	2 600 500 002	TELLERSCHEIBE	.	11	T
64	1	2 600 400 008	STECKHUELSE	.	11	T
74	1	2 600 150 005	FEDERSCHLEIBE	.	11	T
75	1	2 916 660 008	SICHERUNGSRING	DIN 472-24x1,2 MM	11	T
76	1	2 606 610 047	LUEFTER	.	00	T
78	1	2 601 105 060	HINWEISSCHILD	BOHREN/SCHLAGBOH	00	T
79	1	2 601 005 006	FILZSTREIFEN	51 MM	00	T
80	1	2 601 005 007	FILZSTREIFEN	68 MM	00	T
82	2	2 604 448 000	VERBINDUNGSLEIT	L = 154 MM WEISS	11	T
83	2	2 604 448 001	VERBINDUNGSLEIT	L = 184 MM WEISS	11	T
84	2	2 603 410 001	ZYLINDERSCHRAUB	M3x6,5-4.8	11	T
85	1	2 601 110 041	KLEBESCHILD	GELB	11	T
90	2	2 604 690 007	HALTEFEDER	.	11	T
654	1	2 602 025 032	ZUSATZHANDGRIF	Ø 43 MM SCHWARZ	00	Z
810	1	2 604 321 904	KOHLEBUERSTENS	.	22	T
888	1	1 601 106 999	TYPSCCHILD	26x52 MM	15	T