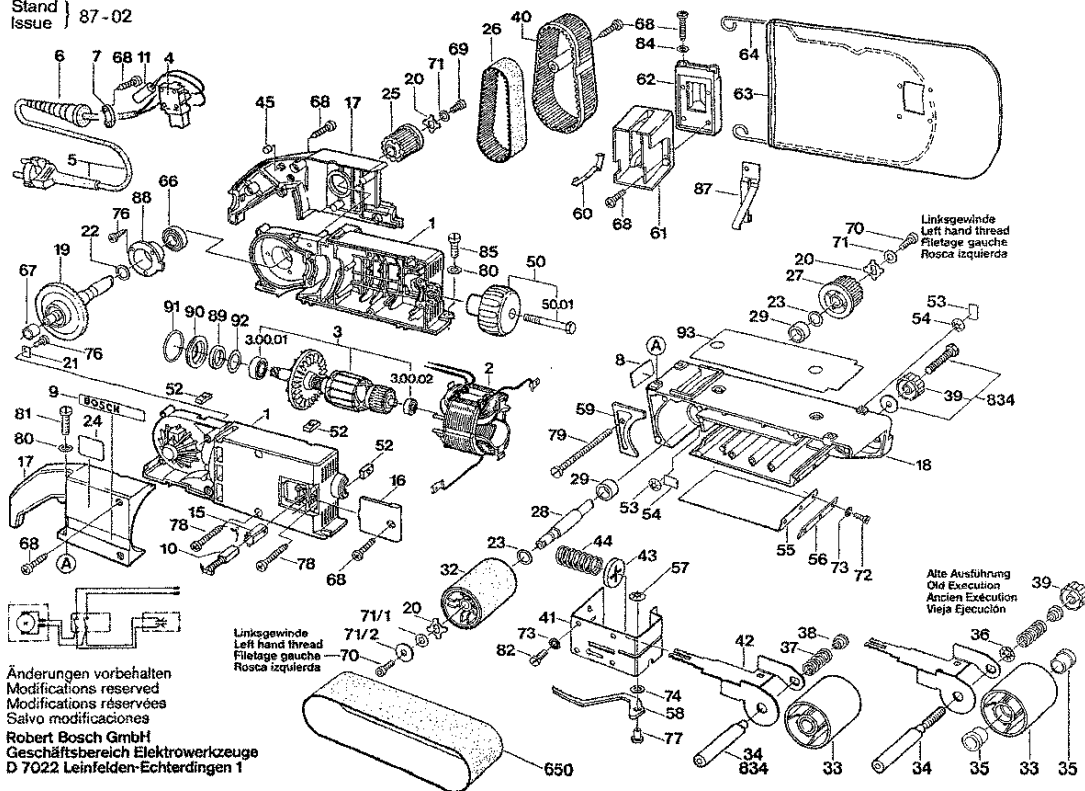


Typ 0 600 270 1..

Stand | 87-02
Issue



Änderungen vorbehalten
Modifications reserved
Modifications réservées
Salvo modificaciones
Robert Bosch GmbH
Geschäftsbereich Elektrowerkzeuge
D 7022 Leinfelden-Echterdingen 1

Bitte beachten Instandsetzung, Änderung und Prüfung von Elektrowerkzeugen sind fachgerecht durchzuführen. Die Sicherheitsvorschriften nach IEC, EN, VDE, AFNOR und weitere in den einzelheftartigen Vorschriften sind einzuhalten. Technische und Preisänderungen vorbehalten. Erzeugnisse und Preis-Preisgruppen werden laufend auf neuesten Stand gebracht.

Stand: 25.08.1998

| Pos | St | Bestell-Nr. | Bezeichnung | Hinweise/Vorgänger | P | T |
|---------|----|---------------|------------------|------------------------|----|---|
| 1 | 1 | 1 609 200 700 | MOTORGEHÄUSE | | 37 | T |
| 2 | 1 | 1 609 200 771 | POLSCHUH | 220V | 00 | T |
| 3 | 1 | 1 609 200 772 | ANKER | 220V | 00 | T |
| 3/00/01 | 1 | 2 600 905 032 | RILLENKUGELLAGE | 7x19x6MM | 23 | T |
| 3/00/02 | 1 | 1 609 200 715 | RILLENKUGELLAGE | 6 001 LLU C 3/3K DIN € | 32 | T |
| 4 | 1 | 1 609 200 748 | EIN/AUS-SCHALTER | | 00 | T |
| 5 | 1 | 1 607 000 227 | NETZANSCHLUSSLE | Ø 8 MM, L=4 M | 31 | T |
| 6 | 1 | 1 609 207 001 | TUELLE | Ø 9x90 MM | 14 | T |
| 7 | 1 | 1 609 213 000 | BEFESTIGUNGSSCH | | 00 | T |
| 9 | 2 | 1 601 110 046 | KLEBESCHILD | | 11 | T |
| 10 | 1 | 1 609 202 417 | KOHLEBUERSTENS | | 00 | T |
| 11 | 1 | 1 609 200 887 | ENTSTOERKONDEN | | 00 | T |
| 15 | 2 | 1 609 200 032 | BUERSTENHALTER | | 00 | T |
| 16 | 2 | 1 609 200 570 | VERSCHLUSSDECK | | 00 | T |
| 17 | 1 | 1 609 200 701 | HANDGRIF | | 00 | T |
| 18 | 1 | 1 609 330 104 | GEHÄUSEUNTERT | | 00 | T |
| 19 | 1 | 1 609 200 702 | WELLE MIT | Z=51 | 00 | T |
| 20 | 2 | 1 609 200 574 | MITNEHMERSCHEIB | | 00 | T |
| 21 | 2 | 1 609 200 039 | SPANNPLATTE | | 00 | T |
| 22 | 1 | 1 609 200 703 | DISTANZSCHEIBE | Ø 12xØ18x1 MM | 00 | T |
| 22 | 1 | 1 609 200 704 | DISTANZSCHEIBE | Ø 12xØ18x1,05 MM | 00 | T |
| 22 | 1 | 1 609 200 705 | DISTANZSCHEIBE | Ø 12xØ18x0,1 MM | 00 | T |
| 22 | 1 | 1 609 200 773 | DISTANZSCHEIBE | | 00 | T |
| 23 | 2 | 1 609 200 578 | STUETZSCHEIBE | Ø 21xØ12,1x1,0 MM | 11 | T |
| 25 | 1 | 1 609 200 706 | RIEMENSCHLEIBE | Z=19 | 00 | T |
| 26 | 1 | 1 609 200 581 | ZAHNRIEMEN | Z=55 | 29 | T |
| 27 | 1 | 1 609 200 582 | RIEMENSCHLEIBE | Z=26 | 26 | T |
| 28 | 1 | 1 609 200 583 | ANTRIEBSWELLE | | 41 | T |
| 29 | 2 | 1 609 200 584 | SINTERBUCHSE | | 20 | T |
| 32 | 1 | 1 609 330 107 | LAUFROLLE | | 00 | T |
| 33 | 1 | 1 609 201 770 | TEILESATZ | | 27 | T |
| 34 | 1 | 1 609 201 771 | TEILESATZ | | 29 | T |
| 37 | 1 | 1 609 200 590 | DRUCKFEDER | | 00 | T |
| 38 | 1 | 1 609 200 591 | DRUCKSTUECK | | 00 | T |
| 39 | 1 | 1 609 200 592 | EINSTELLSCHRAUB | | 00 | T |
| 40 | 1 | 1 609 200 593 | SCHUTZHAUBE | | 27 | T |
| 41 | 1 | 1 609 330 105 | BEFESTIGUNGSSWIN | | 00 | T |
| 42 | 1 | 1 609 200 891 | LAGERBRUECKE | 3 MM | 00 | T |
| 42/1 | 1 | 1 609 330 106 | LAGERBRUECKE | 2,5 MM | 00 | T |
| 43 | 1 | 1 609 200 596 | FEDERTELLER | | 00 | T |

| Pos | St | Bestell-Nr. | Bezeichnung | Hinweise/Vorgänger | P | T |
|-------|----|---------------|------------------|-------------------------|----|---|
| 44 | 1 | 1 609 200 597 | DRUCKFEDER | | 00 | T |
| 45 | 1 | 1 609 200 048 | VERSCHLUSSSTOP | | 00 | T |
| 50 | 1 | 1 609 200 598 | HANDGRIF | | 00 | T |
| 50/01 | 1 | 2 910 141 213 | INNENSECHSKANTS | DIN 912-M6x50-8.8 | 13 | T |
| 52 | 3 | 1 601 030 025 | LOCHPLATTE | M6-20x10x5 MM | 00 | T |
| 53 | 2 | 1 609 200 600 | FUEHRUNGSPLAT | | 00 | T |
| 54 | 2 | 1 609 200 601 | SICHERUNGSSCHEI | | 00 | T |
| 55 | 1 | 1 609 200 602 | SCHLEIFUNTERLAG | | 00 | T |
| 56 | 1 | 1 609 200 603 | DRUCKLEISTE | | 00 | T |
| 57 | 1 | 1 609 200 604 | SICHERUNGSSCHEI | | 00 | T |
| 58 | 1 | 1 609 200 605 | SPANNHEBEL | | 00 | T |
| 59 | 1 | 1 609 200 606 | ABDECKPLATTE | | 00 | T |
| 60 | 1 | 1 609 200 607 | BLATTFEDER | | 00 | T |
| 61 | 1 | 1 609 200 608 | ANSCHLUSSSTUTZE | | 00 | T |
| 62 | 1 | 1 609 200 609 | DRUCKSTUECK | | 00 | T |
| 63 | 1 | 1 609 200 610 | STAUBBEUTEL | | 00 | T |
| 64 | 1 | 1 609 200 611 | HALTEBUEGEL | | 00 | T |
| 66 | 1 | 1 609 200 715 | RILLENKUGELLAGE | 6 001 LLU C 3/3K DIN € | 32 | T |
| 67 | 1 | 1 609 209 006 | NADELHUELSE | | 24 | T |
| 68 | 17 | 2 910 211 220 | BLECHSCHRAUBE | DIN 7971-B 3,9x19 | 11 | T |
| 69 | 1 | 2 910 141 154 | INNENSECHSKANTS | DIN 912-M5x12-8.8 | 11 | T |
| 70 | 2 | 1 603 410 009 | INNENSECHSKANTS | M5x12 MM LINKSGEW | 00 | T |
| 71 | 3 | 2 916 201 003 | UNTERLEGSCHLEIBE | 5,3 DIN 7349 | 13 | T |
| 71/1 | 1 | 1 609 330 108 | DISTANZSCHEIBE | Ø 20x5,3x1,25 MM | 00 | T |
| 71/2 | 1 | 1 609 330 109 | ABDECKSCHEIBE | Ø 40x5x1 MM | 00 | T |
| 72 | 2 | 2 910 021 118 | ZYLINDERSCHRAUB | DIN 84-AM 4x8-8.8 | 10 | T |
| 73 | 7 | 1 609 200 599 | ZAHNSCHLEIBE | | 00 | T |
| 74 | 1 | 2 916 060 007 | FEDERSCHLEIBE | DIN 137-A 6-ST | 10 | T |
| 76 | 2 | 2 910 611 005 | BLECHSCHRAUBE | DIN 7981-ST 2,9x9,5-C-F | 10 | Z |
| 77 | 1 | 1 600 422 011 | ROHRNIET | | 00 | T |
| 78 | 8 | 2 910 611 082 | BLECHSCHRAUBE | B 3,9x32 DIN 7981 | 11 | T |
| 79 | 1 | 2 910 013 672 | ZYLINDERSCHRAUB | DIN 84-BM4x80-5.8 | 00 | T |
| 80 | 4 | 2 916 011 011 | UNTERLEGSCHLEIBE | DIN 433-5,3-ST | 10 | T |
| 81 | 2 | 2 910 021 162 | ZYLINDERSCHRAUB | AM 5x20 DIN 84-8.8 | 11 | T |
| 82 | 4 | 2 910 021 122 | ZYLINDERSCHRAUB | DIN 912-M4x12-8.8 | 10 | T |
| 83 | 1 | 2 910 141 213 | INNENSECHSKANTS | DIN 912-M6x50-8.8 | 13 | T |
| 84 | 2 | 2 916 011 010 | UNTERLEGSCHLEIBE | DIN 125-A4,3-ST | 10 | T |
| 85 | 2 | 2 910 021 158 | ZYLINDERSCHRAUB | DIN 84-AM5x16-8.8 | 10 | T |
| 87 | 1 | 1 609 200 657 | BIEGEFORMFEDER | | 00 | T |
| 88 | 1 | 1 609 200 658 | DISTANZHUELSE | | 00 | T |

