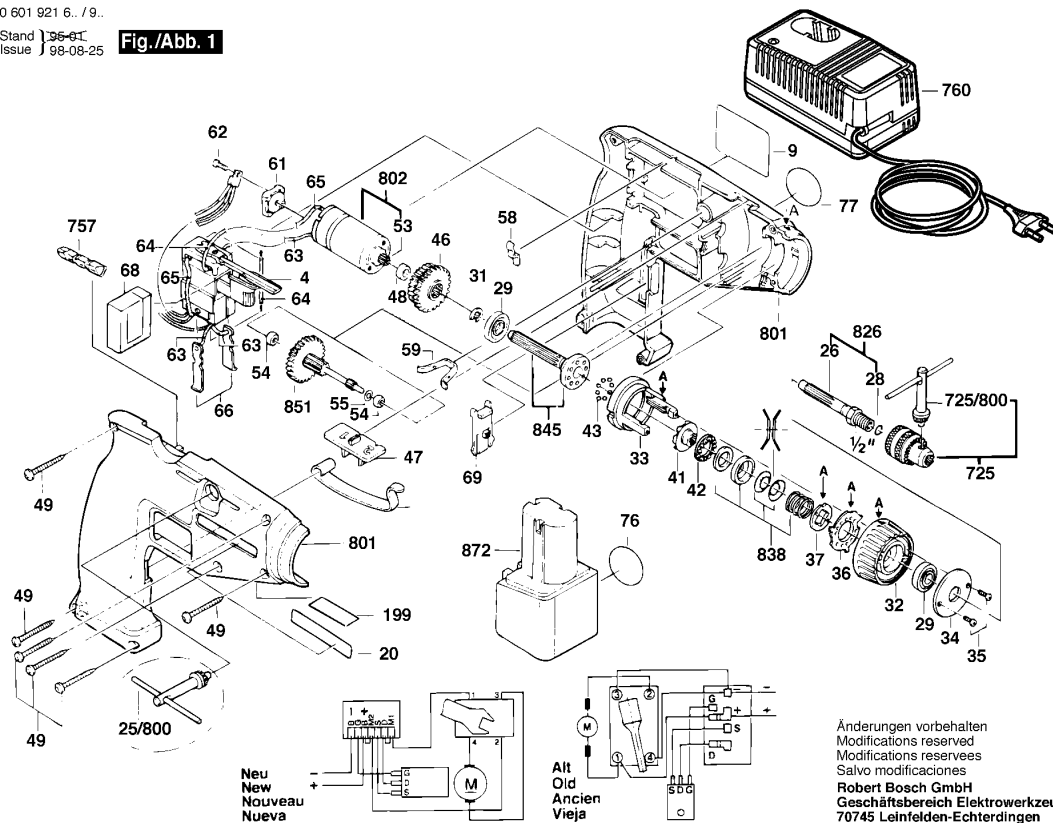


0 601 921 6.. / 9..

Stand 1998-01  
Issue 98-08-25

**Fig./Abb. 1**



Änderungen vorbehalten  
Modifications reserved  
Modifications reserves  
Salvo modificaciones  
**Robert Bosch GmbH**  
Geschäftsbereich Elektrowerkzeuge  
70745 Leinfelden-Echterdingen

Bitte beachten: Instandsetzung, Änderung und Prüfung von Elektrowerkzeugen sind fachgerecht durchzuführen.  
Die Sicherheitsvorschriften nach IEC, EM, VDE, AFNOR und weitere in den einzelnen Ländern gültige Vorschriften sind einzuhalten.  
Technische und Preisänderungen vorbehalten. Ereignisse und Preise / Preisgruppen werden laufend auf neuesten Stand gebracht.

Stand: 16.12.1999

Pos	St	Bestell-Nr.	Bezeichnung	Hinweise/Vorgänger	P
4	1	2 607 200 302	EIN/AUS-SCHALTER	.	37 T
9	1	2 601 110 713	KLEBESCHILD	SONNENSEITE	00 T
20	1	2 601 110 606	KLEBESCHILD	SCHATTENSEITE	11 T
28	1	2 604 601 004	SPRENGRING	.	11 Z
29	2	1 900 905 120	RILLENKUGELLAGE	6000-2 Z DIN 625 .	22 T
31	2	2 916 650 001	SICHERUNGSRING	DIN 471-10x1MM-FSt .	10 T
32	1	2 605 190 014	EINSTELLRING	.	19 T
33	1	2 600 499 015	EINSTELLBUCHSE	.	22 T
34	1	2 600 134 004	HALTESCHEIBE	WEISS	11 T
35	2	2 603 490 003	GEWINDEFURCHSC	DIN 7500 C M 3x8 MM .	11 T
36	1	2 600 190 041	LOCHSCHEIBE	.	14 T
37	1	2 600 290 019	RASTENSCHLEIBE	.	11 T
41	1	2 606 490 047	KUPPLUNGSHAELF	.	18 T
42	1	2 600 923 001	KUGELKAEFIG	.	15 T
43	8	1 903 230 007	KUGEL	DIN 5401-4 MM-III-ST .	10 T
46	1	1 609 340 007	ZAHNRADSATZ	Z=58/67 .	30 T
47	1	2 601 099 027	VERSTELLSCHIEBE	.	11 T
48	1	2 600 301 011	SINTERBUCHSE	.	11 T
49	7	2 914 201 705	TORX-LINSENSCHR	DIN 4756-4x16-T20 .	00 T
53	1	2 606 316 112	RITZEL	Z=11 .	16 T
54	2	2 600 302 002	SINTERBUCHSE	.	11 T
55	1	2 600 100 636	AUSGLEICHSCHEIB	0,3 MM .	11 T
58	1	2 601 250 002	HALTEFEDER	.	11 T
59	1	2 601 250 003	KLEMMFEDER	.	11 T
61	1	2 605 715 000	KUEHLKOERPER	.	16 T
62	1	2 910 641 050	LINSENSCHRAUBE	DIN 7985-M3x8-4.8 .	10 T
63	2	2 604 413 005	ELEKTR LEITUNG	L = 52 MM WEISS	11 T
64	3	2 604 413 004	ELEKTR LEITUNG	L = 79 MM WEISS	11 T
65	2	2 604 413 009	VERBINDUNGSLEIT	.	00 T
66	2	2 601 324 012	KONTAKTFEDER	.	11 T
68	1	2 601 010 038	STAUBSCHUTZ	.	11 T
69	1	2 601 099 026	SPERRHEBEL	36,5 MM .	11 T
71	1	2 601 251 003	KLEMMFEDER	Ø 8,7 MM .	11 T
76	1	2 601 110 461	KLEBESCHILD	AKKU	11 T
77	1	2 601 110 230	KLEBESCHILD	GELB	11 T
78	1	2 603 421 209	SENKSCHRAUBE	M6x31 MM LINKSGEWI	11 T
725	1	1 608 571 068	BOHRFUTTER	Ø 1-10 MM, 1/2" .	00 Z
725/800	1	1 607 950 053	BOHRFUTTERSCHL	SG 1, 80MM .	00 Z
750	1	2 605 438 259	GW-KOFFER	GRAU	00 Z
757	1	1 609 200 392	SCHRAUBERKLING	.	00 Z

Pos	St	Bestell-Nr.	Bezeichnung	Hinweise/Vorgänger	P
760	1	2 607 224 440	SCHNELL-LADER	EU 230/7,2-14,4V, 1h .	00 Z
801	1	2 605 104 776	GEHAEUSESCHALE	BLAU	30 T
802	1	2 607 022 902	GLEICHSTROMMOT	9,6V .	29 T
826	1	2 606 309 912	BOHRSPINDEL	1/2" .	27 T
838	1	2 607 001 126	UMRUESTSATZ	.	19 T
845	1	2 606 436 900	KUPPLUNGSHAELF	.	27 T
851	1	1 609 340 005	WELLE MIT ZAHNRA	Z=10/19/81 .	29 T
872	1	2 607 300 002	EINSCHUB-AKKUPA	9,6V, 1,4AH, NiCd .	00 Z
899	1	0 601 936 627	GW-AKKU-MITTELG	+ AKKU OHNE LADEG	00 E