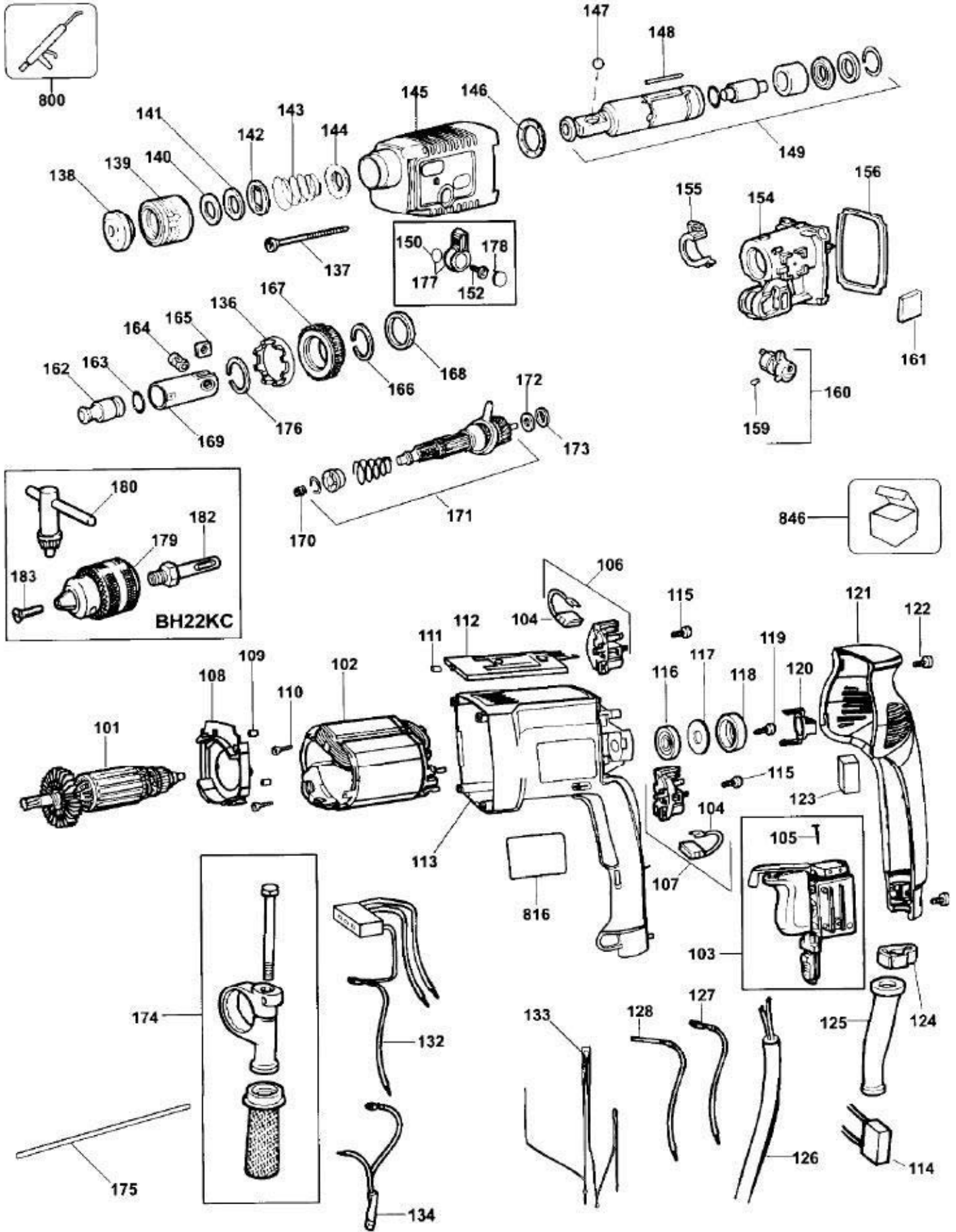




800



BH22KC

Position	Artikelnr	Bezeichnung
170	323395-33	FEDER
171	327101-01	ZW.GETR. ZSB
172	324430-03	LAGER,AXIAL 7
173	324431-03	LAGERSCHEIBE,AXIAL 7
174	939794-02	HANDGRIFF,KPL.PROF.
175	580787-00	TIEFENSTOP
176	323762-08	SPRENGRING
177	327119-00	HEBEL
178	328809-00	ABDECKUNG
179	584925-00	BOHRFUTTER 13 MM
180	330034-07	BOHRF,SCHL. S2A 90MM
182	000352065	ADAPTOR
183	945013-00	SCHRAUBE LINKS 6X25
800	870889-02	FETT , 90 ML
846	000000-00	unbekannt

Position	Artikelnr	Bezeichnung
101	377809-13	ANKER 230V
102	328961-17	FELD 230V
103	329854-49	SCHALTERKIT
104	401853-01	KOHLE 230V
105	402760-00	STIFT
106	401845-06	KOHLEHALTER
107	401845-00	KOHLEHALTER 240V
108	327293-00	LUEFTERABDECKUNG
109	949638-01	DAEMPFER
110	949650-01	SCHRAUBE
111	949638-02	DAEMPFER
112	577857-00	SCHALTER KMPL.
113	327290-04	unbekannt
114	949877-01	KONDENSATOR BD250
115	330065-06	SCHRAUBE
116	330003-19	LAGER,KUGEL071906D12
117	949876-25	UNTERLEGSCHIEBE
118	000870052	RING,DAEMM 18.9
119	329794-00	SCHRAUBE
120	327296-00	KABELFUEHRUNG
121	327298-00	ABDECKUNG
122	330065-07	unbekannt
123	930026-01	DAEMPFER
124	402649-00	KABELKLEMME
125	403395-00	KABELTUELLE
126	324438-68	KABELSATZ
127	949801-86	LITZE
128	949801-85	LITZE
132	328101-00	LITZE + VERB. ZSB
133	578885-00	DROSSEL ZSB
134	945402-19	DROSSEL ZSB
136	327110-00	57STANZSCHEIBE
137	324044-02	SCHR,KUNST.4X65
138	323489-00	DICHTLIPPE,C-HAMMER
139	576756-00	KRAGEN
140	323480-00	RING,SCHIEBE 21.1 X 3,5
141	323492-00	RING,FUEHRUNG,PVC 22,1X2
142	578387-00	SCHEIBE
143	000871690	FEDER,KEGEL 1.5
144	324432-00	DICHTUNG,STAUB KPL.
145	329968-00	GETR.GEH. ZSB
146	329907-00	UNTERLEGSCHIEBE
147	000870953	KUGEL, D=7.0 DIN5401
148	325880-03	STIFT
149	577080-01	KD BOHRF,SPINDEL KIT
150	000916323	RING,O 10.5X1.5
152	323924-08	SCHR,KUNST.3,5X15
154	327100-00	GEHAEUSE ZSB
155	328507-00	SCHILD
156	323572-00	DICHTUNG,PROFIL
159	326467-00	BOLZEN,RAST
160	487047-49	REPARATURSATZ
161	327093-00	FILTER
162	327070-00	KOLBEN
163	323711-25	DICHTUNG
164	487143-00	ACHSE
165	327072-00	UNTERLEGPLATTE
166	323762-02	SPRENGRING
167	487401-00	KUPPLUNG ZSB.
168	327074-00	RING
169	327071-00	KOLBEN