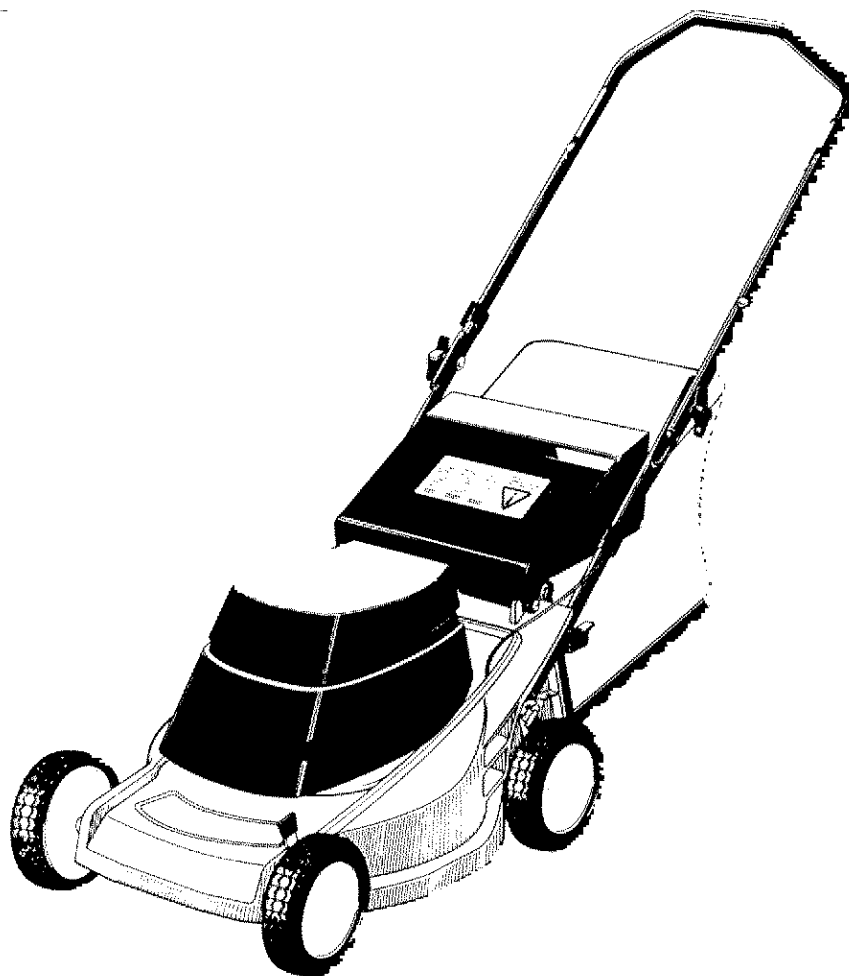


IBEA

Modello n. Serie dal n.
4253 4881

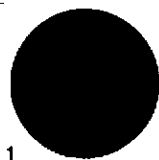
Stampato n. P5090113

LISTA RICAMBI
SPARE PART LIST
ERSATZTEILLISTE
LISTE DES PIECES DE RECHANGE



SPECIAL RED 420 EL.

REF. N°	PART. N°	QTY	DESCRIZIONE	DESCRIPTION	DESCRIPTION	BESCHREIBUNG
1	P5140138	4	DECALCO	DECAL	MARQUAGE	AUFKLEBER
2	P5140517	1	DECALCO	DECAL	MARQUAGE	AUFKLEBER
3	P5140163	1	DECALCO	DECAL	MARQUAGE	AUFKLEBER
4	P5140165	1	DECALCO	DECAL	MARQUAGE	AUFKLEBER
5	P2020138	1	TARGHETTA IBEA	IBEA PLATE	PLAQUE IBEA	IBEA PLATTE
*	P5110007	1	CHIAVE ESAGONALE	KEY	CLEF	SCHLUESSEL
*	P5090096	1	MANUALE	OPERATOR'S MANUAL	MODE D'EMPLOI	BEDIENUNGSANLEITUNG



1



2

ATTENZIONE PERICOLI!
Prima di ogni riparazione o manutenzione togliete la spina dalla presa.
Controllate lo stato del cavo prima dell'uso.
Se il cavo viene tagliato disinnestate subito la spina.



3



4

IBEA

5

REF. N°	PART. N°	QTY	DESCRIZIONE	DESCRIPTION	DESCRIPTION	BESCHREIBUNG
	P01011066	1	TELAIO CESTELLO	FRAME	CADRE	GESTELL
2	P3160015	1	SACCO RACCOGLIERBA	GRASSBAG	SAC	SACK
3	P1010085	4	VITE	SCREW	VIS	SCHRAUBE
4	P00022257	1	TETTUCCIO	COVER	COUVERCLE	ABDECKUNG
5	P00022157	1	CAPPELOTTO	COVER	COUVERCLE	ABDECKUNG
6	P5080006	1	CONDENSATORE	CONDENSER	CONDENSATEUR	KONDENSATOR
7	P5120034		MOTORE ELETT. 1300W	MOTOR 1300W	MOTEUR 1300W	MOTOR 1300W
8	P1010105	2	VITE	SCREW	VIS	SCHRAUBE
9	P5070003		STRINGICAVO	CLIP	COLLIER	KABELHALTER
10	P00022057		CONTENTITORE MOTORE	MOTOR HOUSING	CAISSE MOTEUR	GEHAUESE
11	P02070257	2	STEGOLA INF.	LOWER HANDLEBAR	GUIDON INF.	LENKERUNTERTEIL
12	1010026A1	2	VITE	SCREW	VIS	SCHRAUBE
13	2020050A1	2	POMELLO	KNOB	POIGNÉE	MUTTER
14	1020014A1	2	RONDELLA	WASHER	RONDELLE	SCHEIBE
15	2020050A1	2	POMELLO	KNOB	POIGNÉE	MUTTER
16	P3020011	1	MOLLA	SPRING	RESSORT	FEDER
17	P1060004	2	FISSATORE	STARLOCK	STARLOCK	STARLOCK
18	P01027066	1	ASTINA	ROD	TIGE	STAB
19	P2020092	1	PORTELLO	CHUTE DOOR	DÉFLECTEUR	KLAPPE
20	P2020178	4	COPRIRUOTA	WHEEL COVER	COUVERCLE	ABDECKUNG
21	1010018A1	4	VITE	SCREW	VIS	SCHRAUBE
22	1020007A1	4	RONDELLA	WASHER	RONDELLE	SCHEIBE
23	P2020177	4	RUOTA	WHEEL	ROUE	RAD
24	1020020A1	4	RONDELLA	WASHER	RONDELLE	SCHEIBE
25	P2020088	4	DISTANZIALE	SPACER	DOUILLE	SCHEIBE
26	P1010120	2	VITE	SCREW	VIS	SCHRAUBE
27	1020014A1	4	RONDELLA	WASHER	RONDELLE	SCHEIBE
28	P4020131	4	PORTA RUOTA	PIVOT ARM	SUPPORT	TRAEGER
29	P4010139	4	LEVA ALZARUOTA	LEVER	LEVIER	HEBEL
30	P3040227	2	BUSSOLA PERNO RUOTA	BUSHING	DOUILLE	BUECHSE
31	P2020077	4	POMELLO LEVA	KNOB	POIGNÉE	ABDECKUNG
32	P3040231	4	DISTANZIALE	SPACER	DOUILLE	DISTANZBUECHSE
33	P1020081	6	RIVETTO	RIVET	RIVET	NIET
34	P4010134	1	PIASTRA REG. TAGLIO	PLATE	PLAQUE	BLECH
35	P3040220	2	DISTANZIALE	SPACER	DOUILLE	DISTANZBUECHSE
36	P1010090	4	VITE	SCREW	VIS	SCHRAUBE
37	1020014A1	2	RONDELLA	WASHER	RONDELLE	SCHEIBE
38	P3040226	2	BUSSOLA	BUSHING	DOUILLE	BUECHSE
39	1050004A1	2	DADO	NUT	ECROU	MUTTER
40	P1010152	2	VITE	SCREW	VIS	SCHRAUBE
41	P3040228	2	BUSSOLA PERNO RUOTA	BUSHING	DOUILLE	BUECHSE
42	P4010132	2	PIASTRA REG. TAGLIO	PLATE	PLAQUE	BLECH
43	P2020170	4	DISTANZIALE	SPACER	DOUILLE	DISTANZBUECHSE
44	1020014A1	4	RONDELLA	WASHER	RONDELLE	SCHEIBE
45	P00067057	1	VITE LAMA	BLADE BOLT	BOULON DE LAME	MESSERBUECHSE
46	P4050026	1	LAMA TOSAERBA	CUTTING BLADE	COUTEAU	MESSER
47	P3040102	1	BUSSOLA LAMA Ø 22.2	BLADE BUSHING Ø 22.2	DOUILLE DE COUTEAU Ø 22.2	MESSERBUECHSE Ø 22.2
48	P2020105	1	BUSSOLA	BUSHING	DOUILLE	BUECHSE
49	1050004A1	2	DADO	NUT	ECROU	MUTTER
50	P1010090	4	VITE	SCREW	VIS	SCHRAUBE
51	P1020054	4	RONDELLA	WASHER	RONDELLE	SCHEIBE
52	P00005004	1	SCOCCA	DECK	CHASSIS	GEHAUESE
53	P4010133	1	PIASTRA REG. TAGLIO	PLATE	PLAQUE	BLECH
54	P1010061	2	VITE	SCREW	VIS	SCHRAUBE
55	P2020034	1	CARTER COPRICINGHIA	BELT COVER	COUVERCLE DE COURROIRE	KEILRIEMENABDECKUNG
56	P2020100	4	VITE	SCREW	VIS	SCHRAUBE
57	P00010266	1	CESTELLO COMPLETO	GRASSBAG ASS. Y	SAC DE RAMASSAGE COMPL.	GRASFANGSACK KOMPL.

P2020089

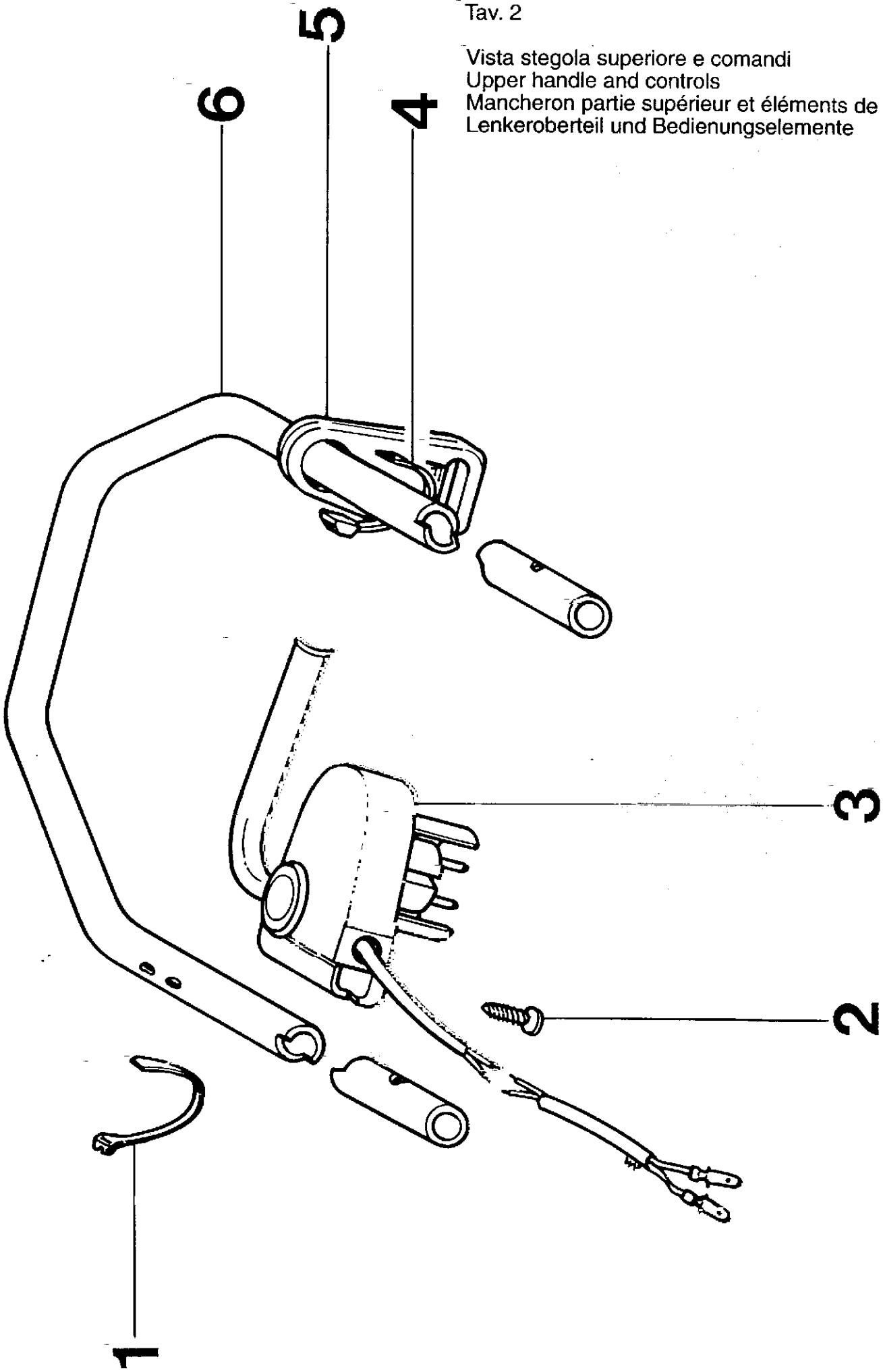
Tav. 2

Vista stegola superiore e comandi

Upper handle and controls

Mancheron partie supérieur et éléments de commande

Lenkeroberteil und Bedienungselemente



REF. N°	PART. N°	QTY	DESCRIZIONE	DESCRIPTION	DESCRIPTION	BESCHREIBUNG
1	5040001A1	2	FASCETTA	CLAMP	CLAMP	RAPBAND
2	P1010106	2	VITE	SCREW	VIS	SCHRAUBE
3	P5080017	1	INTERRUTTORE	SWITCH	BOUTON	SCHALTER
4	P5040002	1	FASCETTA	CLAMP	CLIP	HALTER
5	P2020102	1	PORTA CAVO	CABLE RETAINER CLIP	FIXE CABLE	ZUGENTLASTUNG
6	P02070162	1	STEGOLA SUP.	UPPER HANDLEBAR	GUIDON SUP.	LENKER OBERTEIL

Tav. 1

Vista generale
Complete machine
Vue d'ensemble
Gesamtansicht

