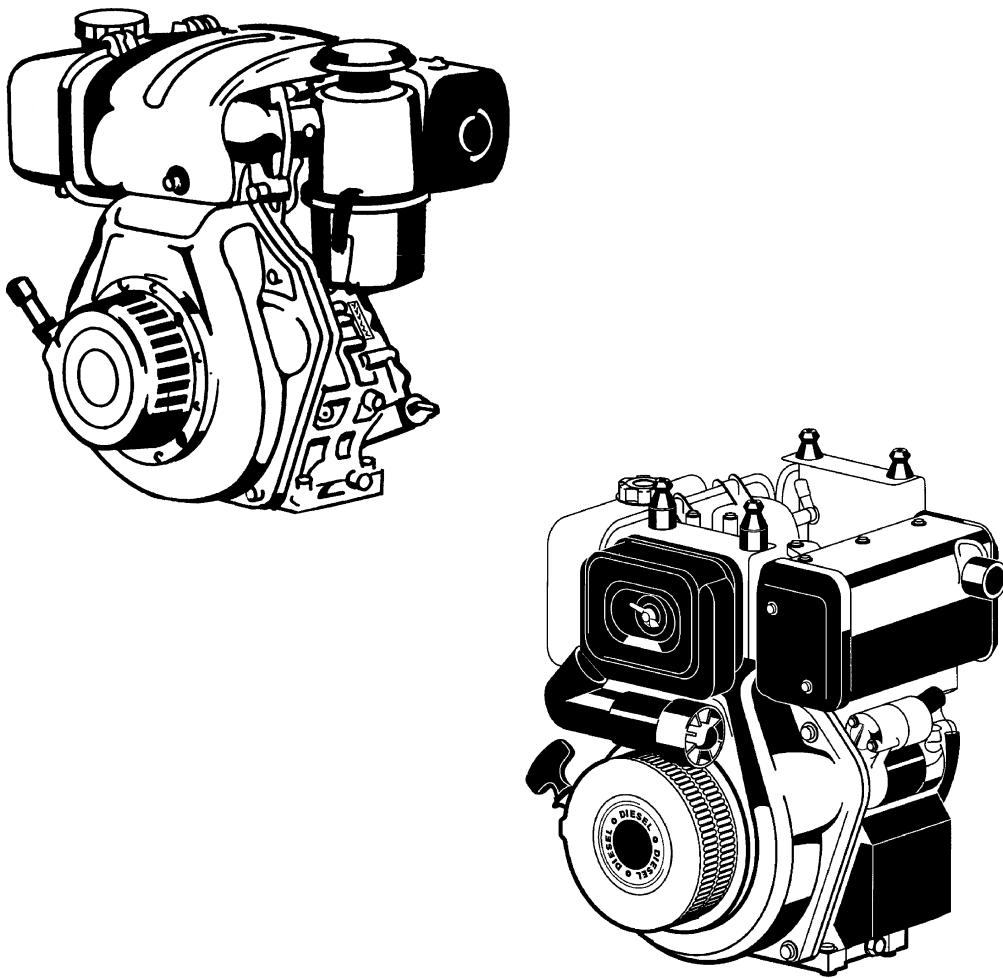


## **Ersatzteilliste für Yanmar-Motoren**



TYAN99

Ersatzteilliste-Nr. 997 147

06.04


*Für Service und schnelle Ersatzteillieferung  
sorgt Ihr agria-Fachhändler.*

*agria-Fachhändler*

<b>Stichwortverzeichnis</b>	<b>Seite</b>	<b>Tafel</b>
Empfehlungen, Symbol-Beschreibung, Hinweise .....	3	2350
Motor Yanmar L48AE		
Kurbelgehäuse .....	4	2756
Kurbelwelle, Kolben, Nockenwelle .....	5	2757
Ölpumpe, Regler .....	6	2758
Zylinderkopf .....	7	2759
Einspritzpumpe .....	8	2760
Lüftergehäuse, Reversierstarter .....	9	2761
Kraftstoffbehälter .....	10	2762
Auspuff, Luftfilter .....	11	2763
Dichtungssatz .....	12	2764
Motor Yanmar L100AE		
Kurbelgehäuse .....	13	2746
Kurbelwelle, Kolben, Nockenwelle .....	14	2747
Ölpumpe, Regler .....	15	2748
Zylinderkopf .....	16	2790
Einspritzpumpe .....	17	2749
Luftleitbleche, Reversierstarter .....	18, 19	275001, 275002
Kraftstoffbehälter .....	20	2751
Luftfilter .....	21	2752
Auspuff .....	22	2753
Generator, E-Starter .....	23	2754
Dichtungssatz .....	24	2755

## Tafel 2350 Empfehlungen, Symbol-Beschreibung, Hinweise

Empfehlung: **Wartung und Instandsetzung**

 **Vor Reinigungs-, Wartungs- und Reparaturarbeiten Motor abstellen und je nach Motorenausführung Kerzenstecker bzw. Zündschlüssel oder Netzstecker ziehen.**

Eine **agriA-Fachwerkstatt** hat geschulte Mechaniker, die eine fachgemäße Wartung und Instandsetzung durchführen. Größere Wartungsarbeiten und Instandsetzungen sollten Sie nur dann selbst vornehmen, wenn Sie über die entsprechenden Werkzeuge und Kenntnisse von Maschinen und Motoren verfügen.

Nicht mit einem harten Gegenstand oder Metallwerkzeug gegen das Schwungrad klopfen, es könnte Risse bekommen und während des Betriebes zersplittern und Verletzungen oder Schäden verursachen. Zum Abziehen des Schwungrades nur geeignetes Werkzeug verwenden.

**Hinweis für Klebstoffe:**

Bei Verwendung von Klebstoff (Schraubensicherung LOCTITE) muß das Bolzengewinde und das Muttergewinde vor dem Auftragen von LOCTITE, sauber und fettfrei sein. Klebestellen mit LOCTITE 242 können mit Schraubenschlüssel gelöst werden.

Klebestellen mit LOCTITE 270 und 638 zum Lösen auf ca. 80°C anwärmen.

 Beachten Sie auch die Packungsbeilage des Klebstoffes!

**Empfehlung: Schmierstoffe und Korrosionsschutzmittel**

• Für Motor und Getriebe verwenden Sie die vorgeschriebenen Schmierstoffe (siehe Technische Angaben).

• Für "offene" Schmierstellen bzw. Nippelschmierstellen empfehlen wir **Bio-Schmieröl** bzw. **Bio-Schmierfett** zu verwenden (nach Angaben in der Betriebsanleitung).

• Für Konservierung von Maschinen und Geräten empfehlen wir **Bio-Korrosionsschutzöl** zu verwenden (jedoch nicht verwenden für lackierte Außenverkleidungen).

Korrosionsschutzöl kann mit Pinsel oder Sprühgerät aufgetragen werden.

Bio-Schmiermittel und Bio-Korrosionsschutzmittel sind umwelt-schonend, weil sie biologisch schnell abbaubar sind.

Mit dem Einsatz von Bio-Schmiermittel und Bio-Korrosionsschutzöl handeln Sie ökologisch richtig, schützen die Umwelt, fördern die Gesunderhaltung von Menschen, Tieren und Pflanzen.

Ansprüche, gleich welcher Art, können aus der bildlichen Darstellung der Ersatzteilliste nicht geltend gemacht werden

**Schutzgebühr entsprechend der Preisliste**

Bitte hier die Maschinen-Daten eintragen:

Maschinen-Art.-Nr.: .....

Ident-/Maschinen-Nr.: .....












Motor-Typ: .....

Motor-Nr.: .....

Kaufdatum: .....

Geben Sie diese Daten bei jeder Ersatzteilbestellung an, um Fehler bei der Lieferung zu vermeiden.

**Nur Original agria-Ersatzteile verwenden!****Symbol-Beschreibung:**

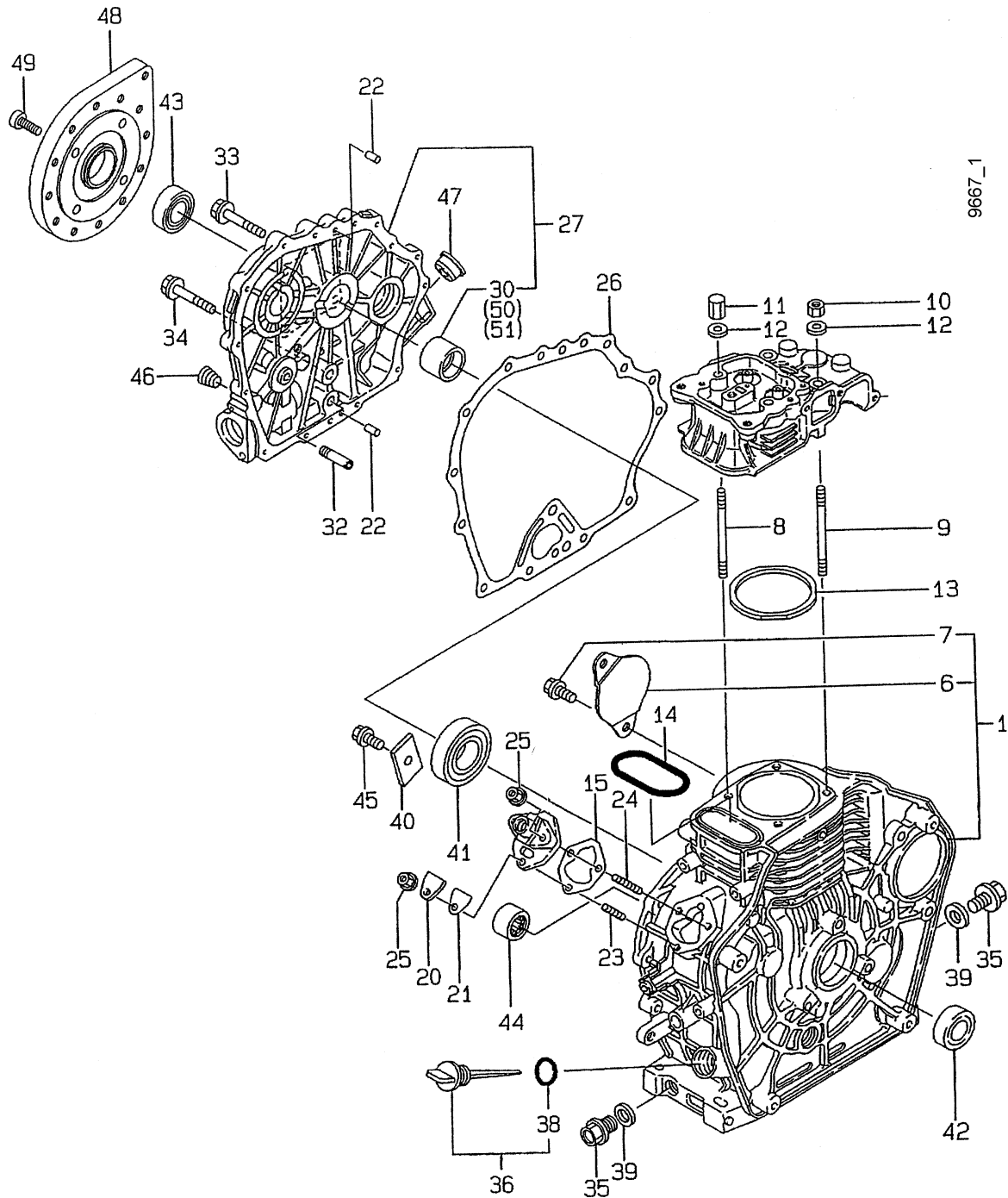
-  = Warnhinweise beachten
-  = wichtige Information
-  ... = Teil mit Dicht- bzw. Klebemittel (siehe Angaben) einbauen bzw. einkleben.
-  = Fläche vor dem Montieren mit Fett (siehe Angaben) einstreichen.
-  = Teil aus arbeitstechnischen Gründen einölen
-  ..Nm = Anzugswerte der Befestigungsschrauben.
-  = Einbaurichtung beachten!
-  = mit Spezialwerkzeug montiert.
-  = Sichtprüfung, Zustandstandsprüfung; Maße und Einstellwerte.
-  = Vor dem Demontieren ist das Markieren der Lage von Teilen zueinander erforderlich. Beim Zusammenbauen ist die Markierung zu beachten.
-  = Teil erst nach Prüfung wiederverwenden, falls notwendig auswechseln
- !** = auf Ausführung achten
- <.....** = bis Ident-Nr.; Maschinen-Nr.; Fahrgestell-Nr.; Motor-Nr.
- >.....** = ab Ident-Nr.; Maschinen-Nr.; Fahrgestell-Nr.; Motor-Nr.
- ENL** = einzeln nicht lieferbar
- ED** = ersetzt durch:
- EDT** = ersetzt durch Teilesatz:
- M** = Meterware; anstelle Stückzahl, benötigte Mengenangabe siehe Bemerkung
- X** = Menge nach Bedarf

## Tafel 2756

## Kurbelgehäuse

## Yanmar L48AE

Blatt 1 von 1



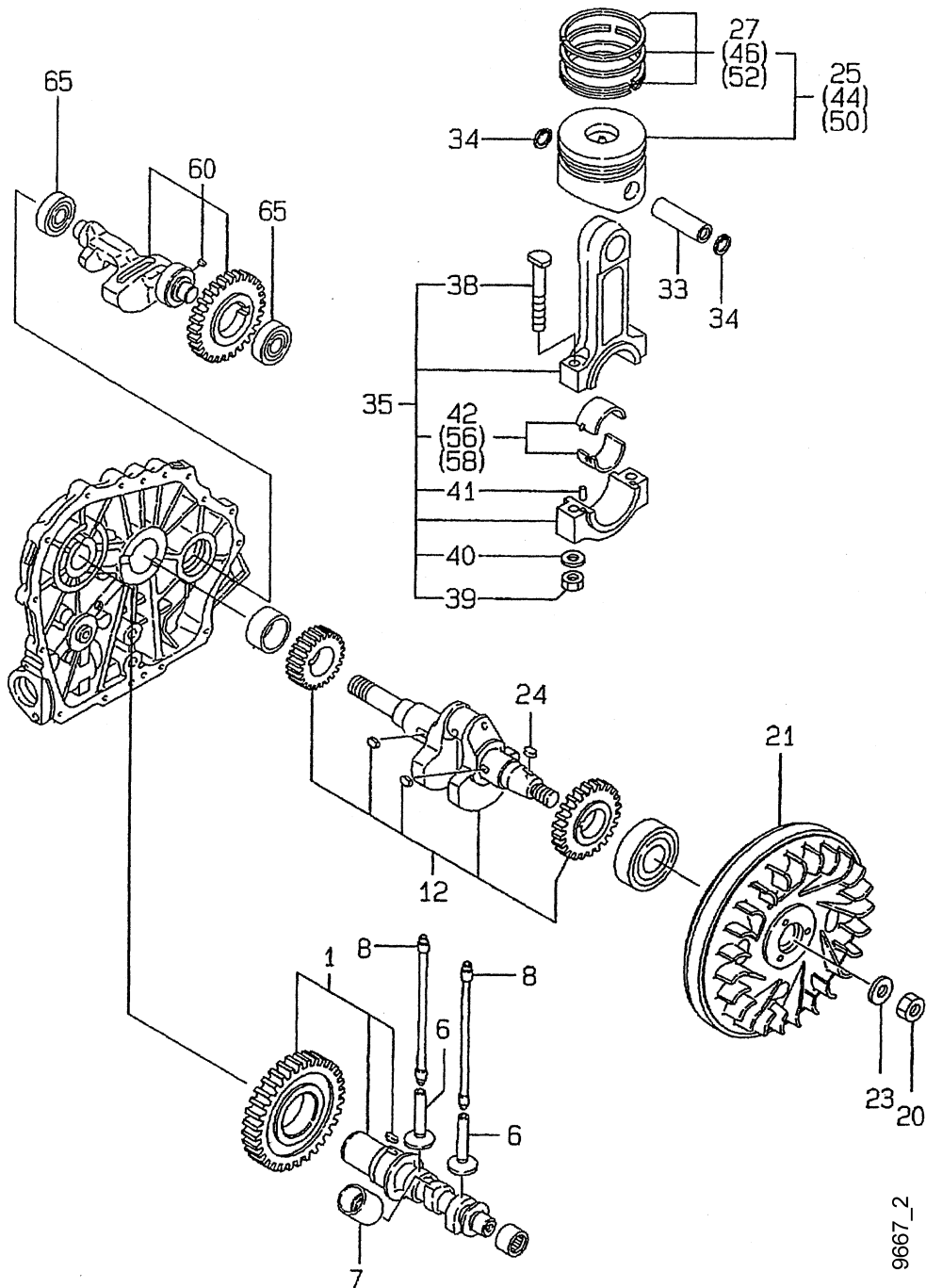
Pos.	Teile-Nr.	Stück	Bezeichnung	Abmessung	Norm	Bemerkung
13	415 075	1	Dichtung Zylinderkopf			
14	415 055	1	Dichtring Rundgummi			
15	415 013	1	Dichtung Einspritzpumpe			
26	415 056	1	Dichtung Kurbelgehäusedeckel			
36	415 057	1	Ölmesstab			inkl. 38
38	415 076	1	O-Ring			
39	415 014	2	Dichtring	16s		

Tafel 2757

Kurbelwelle, Kolben, Nockenwelle

Yanmar L48AE

Blatt 1 von 1



9667\_2

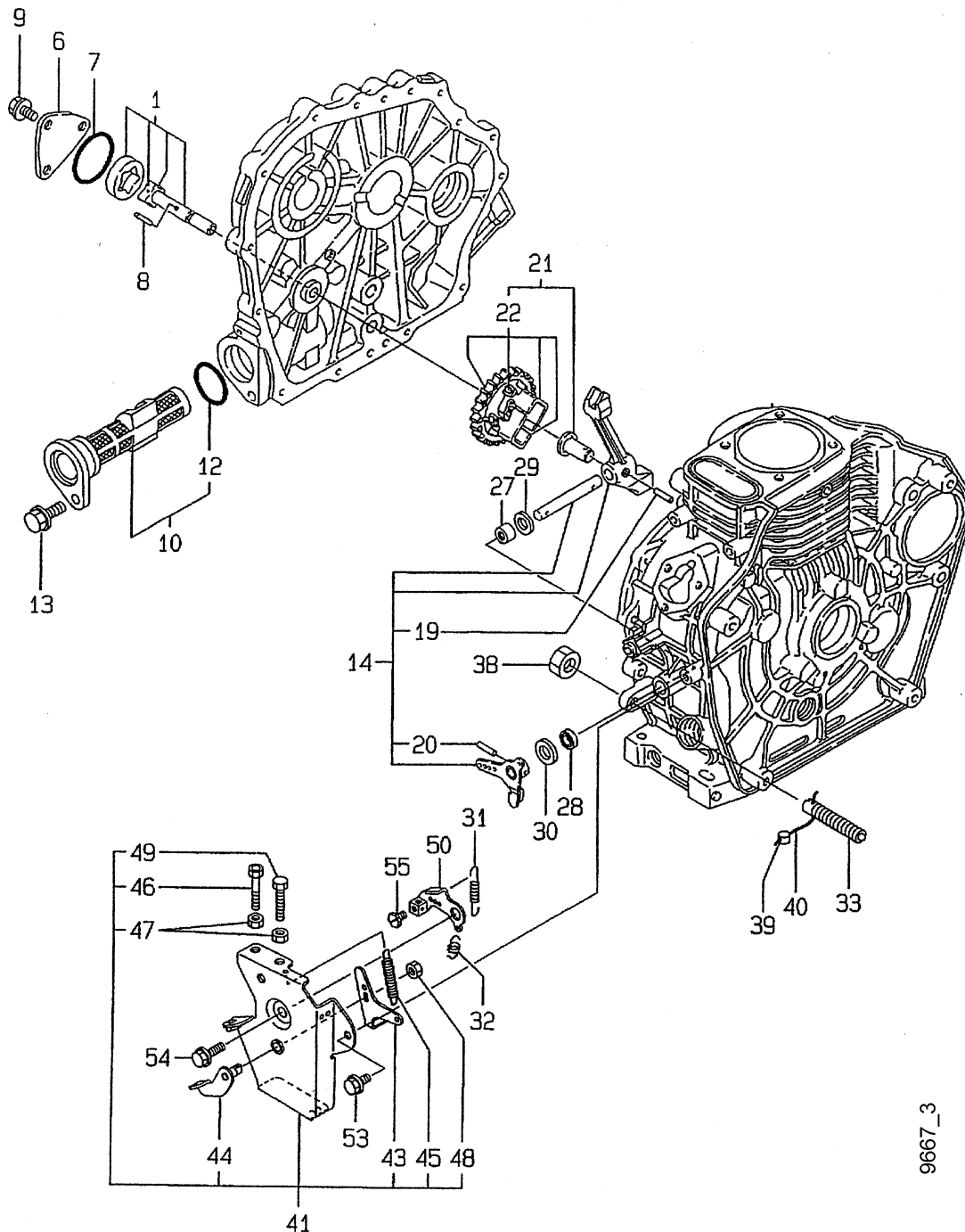
Pos.	Teile-Nr.	Stück	Bezeichnung	Abmessung	Norm	Bemerkung
1	415 077	1	Nockenwelle			
6	415 099	2	Stößelpfanne			
8	415 100	2	Stößelstange			
12	415 078	1	Kurbelwelle			
25	415 058	1	Kolben Standard			
27	415 059	1	Kolbenringsatz Standard			
33	415 101	1	Kolbenbolzen			
34	415 102	2	Sprengring			
35	415 079	1	Pleuel			inkl. 38 - 42

## Tafel 2758

## Ölpumpe, Regler

## Yanmar L48AE

Blatt 1 von 1



9667\_3

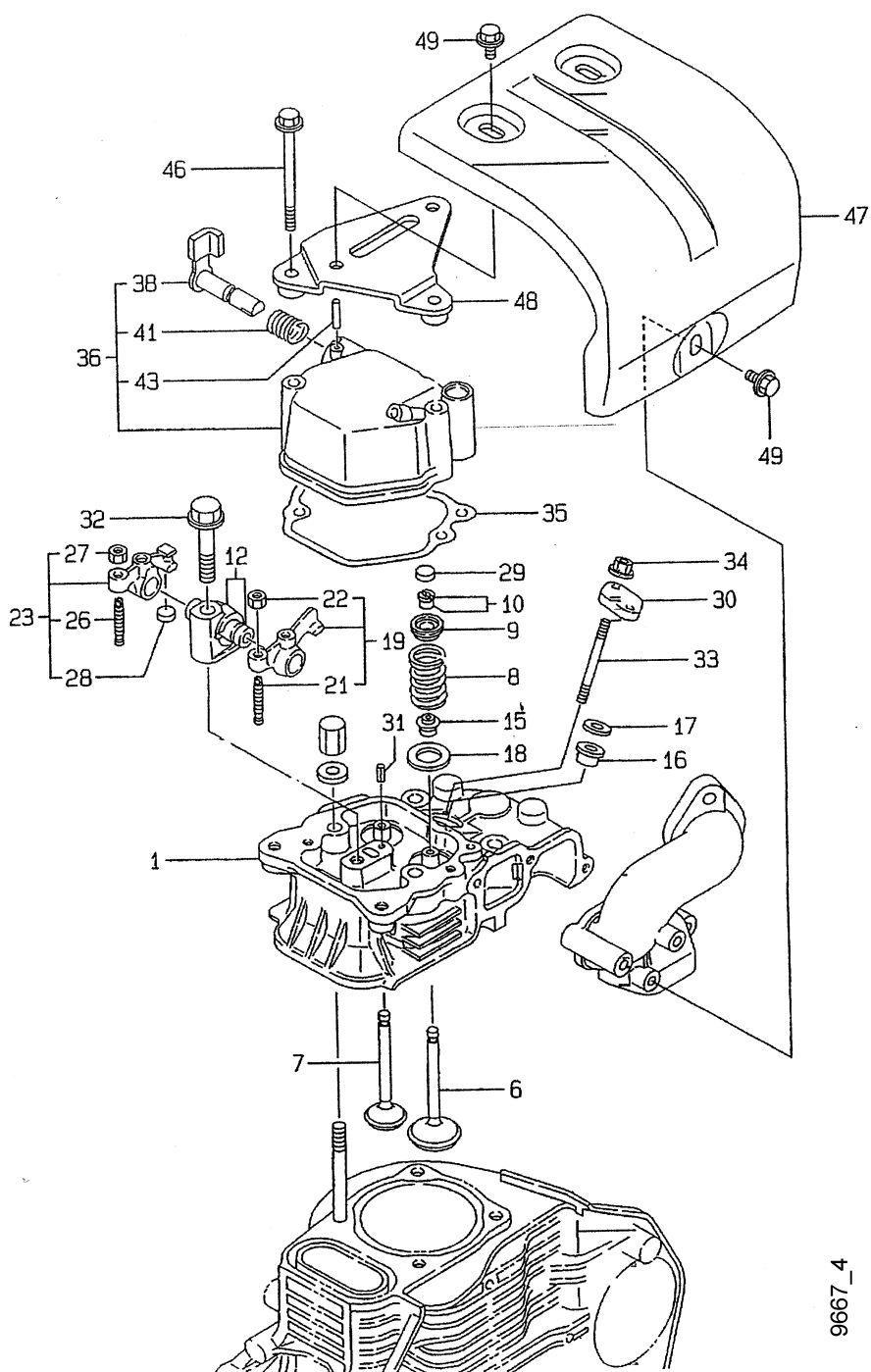
Pos.	Teile-Nr.	Stück	Bezeichnung	Abmessung	Norm	Bemerkung
7	415 020	1	O-Ring			
10	415 060	1	Ölfilter			inkl. 12
12	415 015	1	O-Ring	1a S-22.4		
31	415 061	1	Zugfeder			
32	415 016	1	Zugfeder			
33	799 14	1	Einstellschraube			
45	415 003	1	Zugfeder			

Tafel 2759

Zylinderkopf

Yanmar L48AE

Blatt 1 von 1



9667\_4

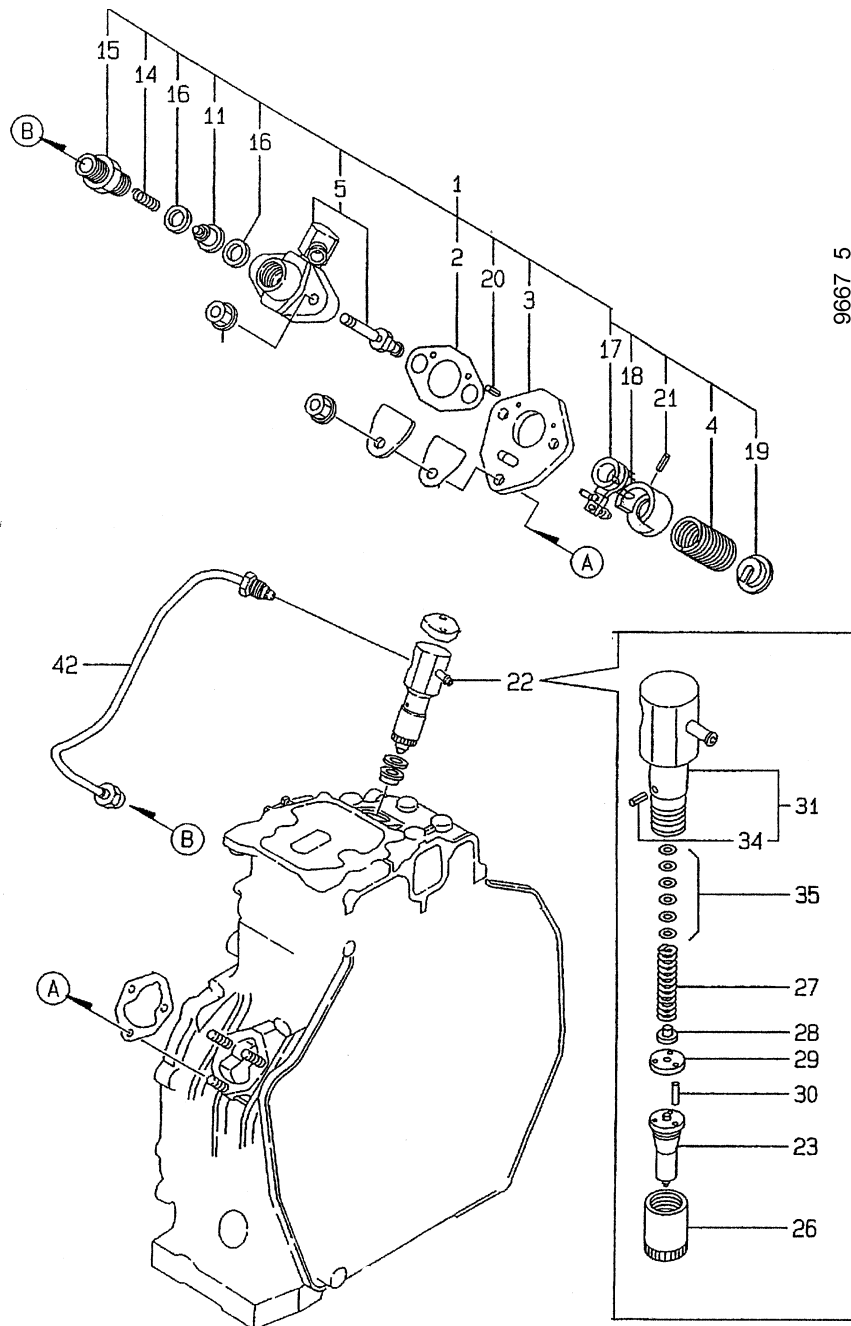
Pos.	Teile-Nr.	Stück	Bezeichnung	Abmessung	Norm	Bemerkung
1	415 080	1	Zylinderkopf			
6	415 081	1	Ventil Einlass			
7	415 082	1	Ventil Auslass			
8	415 083	2	Ventilfeder			
9	415 084	2	Ventilteller			
10	415 085	2	Klemmkegel			
15	415 086	2	Dichtung Ventil			
18	415 087	2	Scheibe			
19	415 062	1	Kipphebel Einlass			inkl. 21, 22
23	415 063	1	Kipphebel Auslass			inkl. 26 - 28
35	415 064	1	Dichtung Ventildeckel			
36	415 088	1	Ventildeckel			inkl. 38, 41, 43
41	415 054	1	Schenkelfeder			
47	415 089	1	Haube			

Tafel 2760

Einspritzpumpe

Yanmar L48AE

Blatt 1 von 1



Pos.	Teile-Nr.	Stück	Bezeichnung	Abmessung	Norm	Bemerkung
1	415 065	1	Einspritzpumpe			inkl. 2 - 20
2	415 017	1	Dichtung Einspritzpumpe			
22	415 090	1	Einspritzdüse kpl.			inkl. 23 - 35
23	415 120	1	Einspritzdüse			
35	415 001	X	Einstellplättchen			

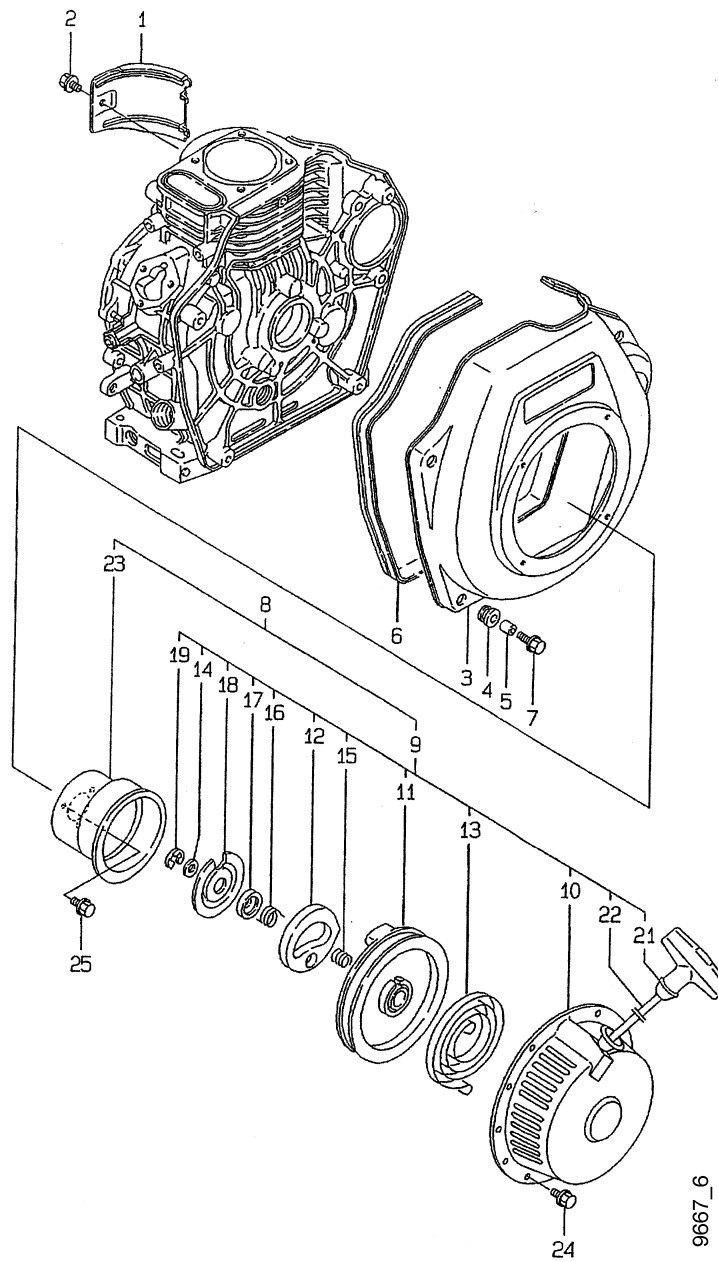


Tafel 2761

Lüftergehäuse, Reversierstarter

Yanmar L48AE

Blatt 1 von 1



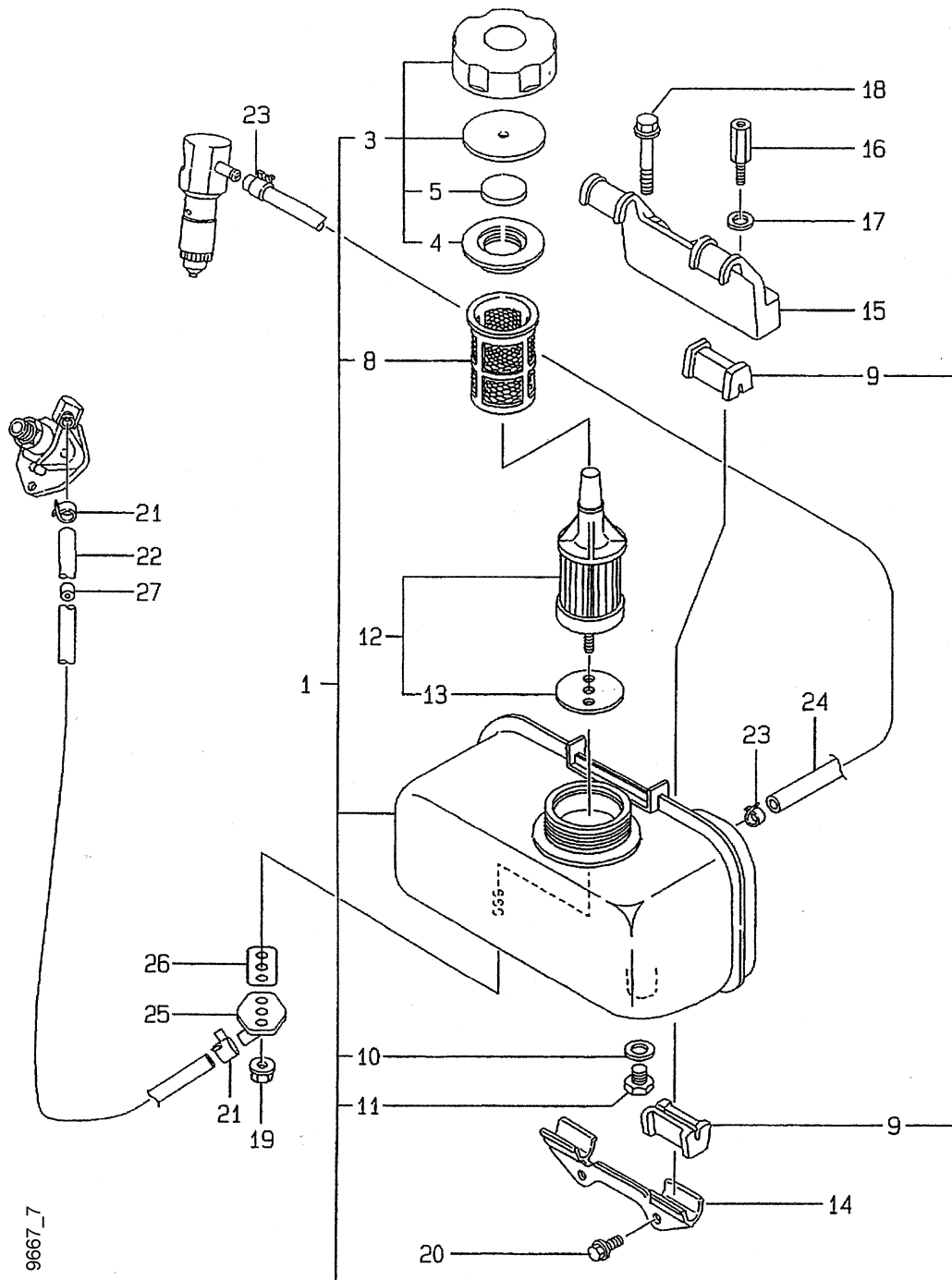
Pos.	Teile-Nr.	Stück	Bezeichnung	Abmessung	Norm	Bemerkung
3	415 066	1	Lüftergehäuse			
9	415 067	1	Reversierstarter kpl.			inkl. 10 - 21
11	415 068	1	Seilscheibe			
12	415 069	1	Klinke			
13	415 070	1	Starterfeder			
15	415 071	1	Druckfeder			
16	415 072	1	Schenkelfeder			
17	415 073	1	Federgehäuse			
18	415 074	1	Platte Friction			
23	415 103	1	Anwerfrolle			

## Tafel 2762

## Kraftstoffbehälter

## Yanmar L48AE

Blatt 1 von 1



9667\_7

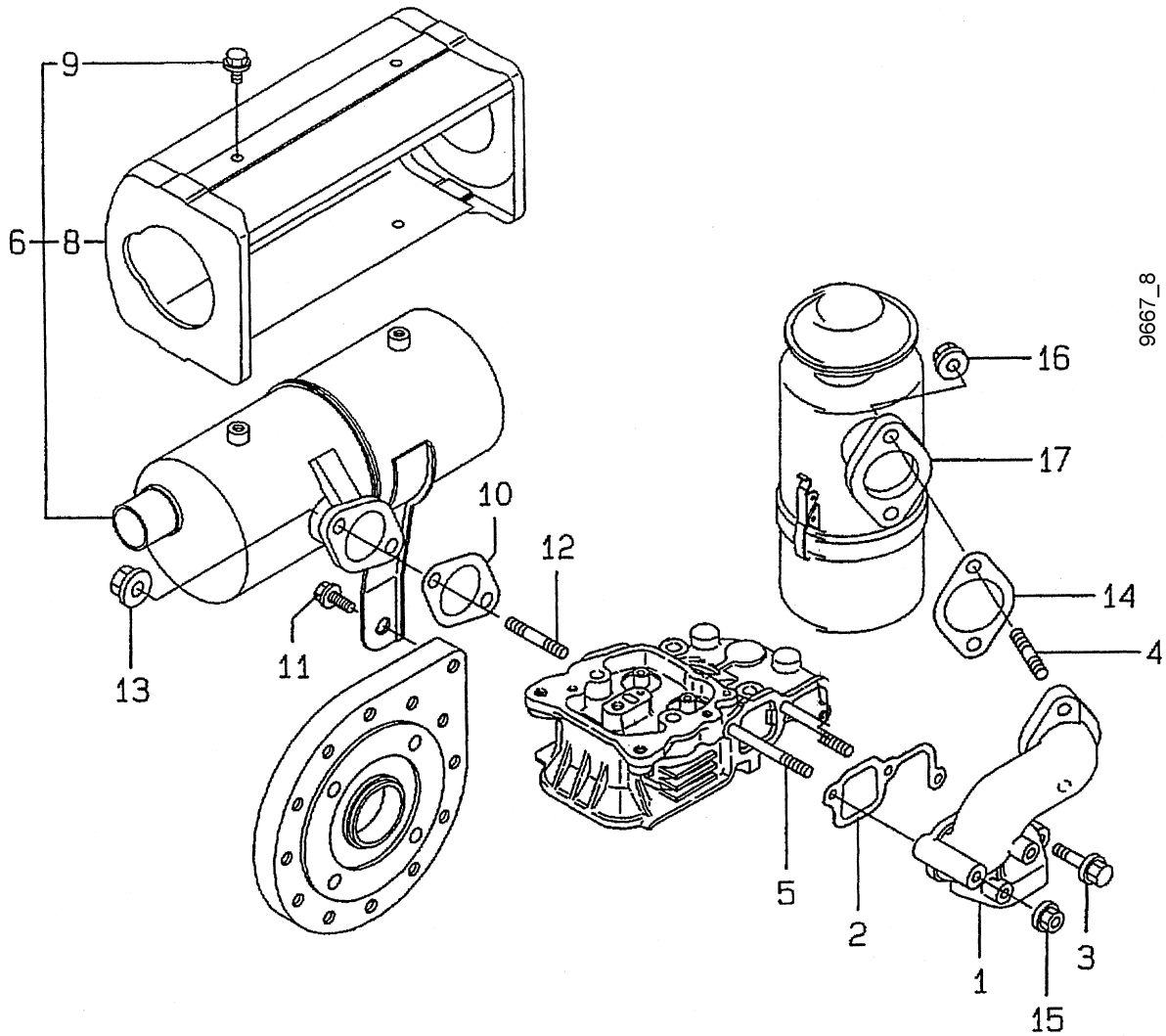
Pos.	Teile-Nr.	Stück	Bezeichnung	Abmessung	Norm	Bemerkung
1	415 091	1	Kraftstoffbehälter			inkl. 3, 8, 9, 10, 11
3	415 000	1	Tankdeckel			inkl. 4, 5
8	415 018	1	Tanksieb			
9	415 019	4	Gummidämpfer			
12	415 092	1	Kraftstofffilter			inkl. 13
13	415 011	1	Dichtung f. Kraftstofffilter			
26	415 093	1	Dichtung			

Tafel 2763

Auspuff, Luftfilter

Yanmar L48AE

Blatt 1 von 1



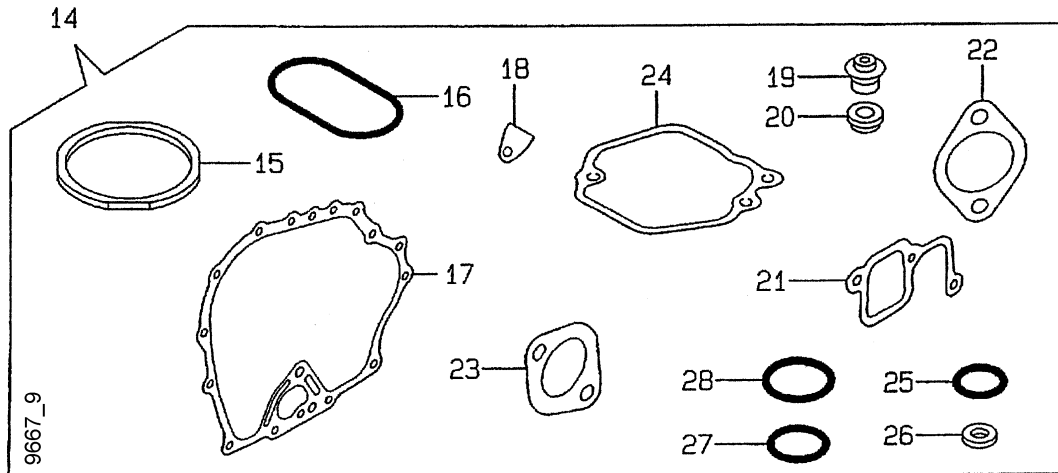
Pos.	Teile-Nr.	Stück	Bezeichnung	Abmessung	Norm	Bemerkung
1	415 002	1	Ansaugkrümmer			
2	415 094	1	Dichtung			
6	415 095	1	Auspuff			inkl. 8, 9
10	415 096	1	Dichtung			
14	415 097	1	Dichtung			
17	797 64	1	Ölbadluftfilter			

Tafel 2764

Dichtungssatz

Yanmar L48AE

Blatt 1 von 1



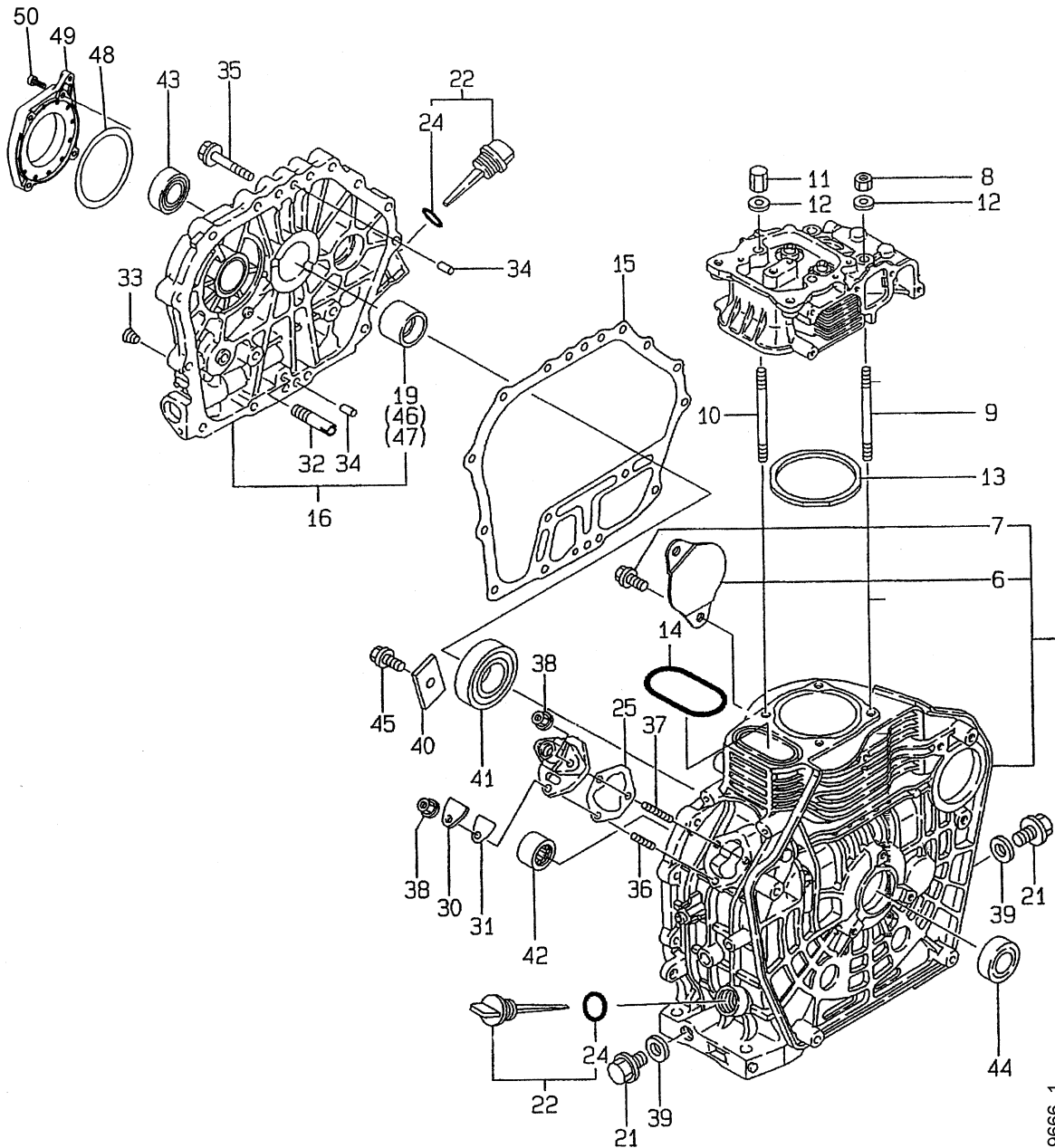
Pos.	Teile-Nr.	Stück	Bezeichnung	Abmessung	Norm	Bemerkung
14	415 098	1	Dichtungssatz			
26	415 014	2	Dichtring	16s		
27	415 015	1	O-Ring	1a S-22.4		
28	415 020	1	O-Ring			

Tafel 2746

Kurbelgehäuse

Yanmar L100AE

Blatt 1 von 1



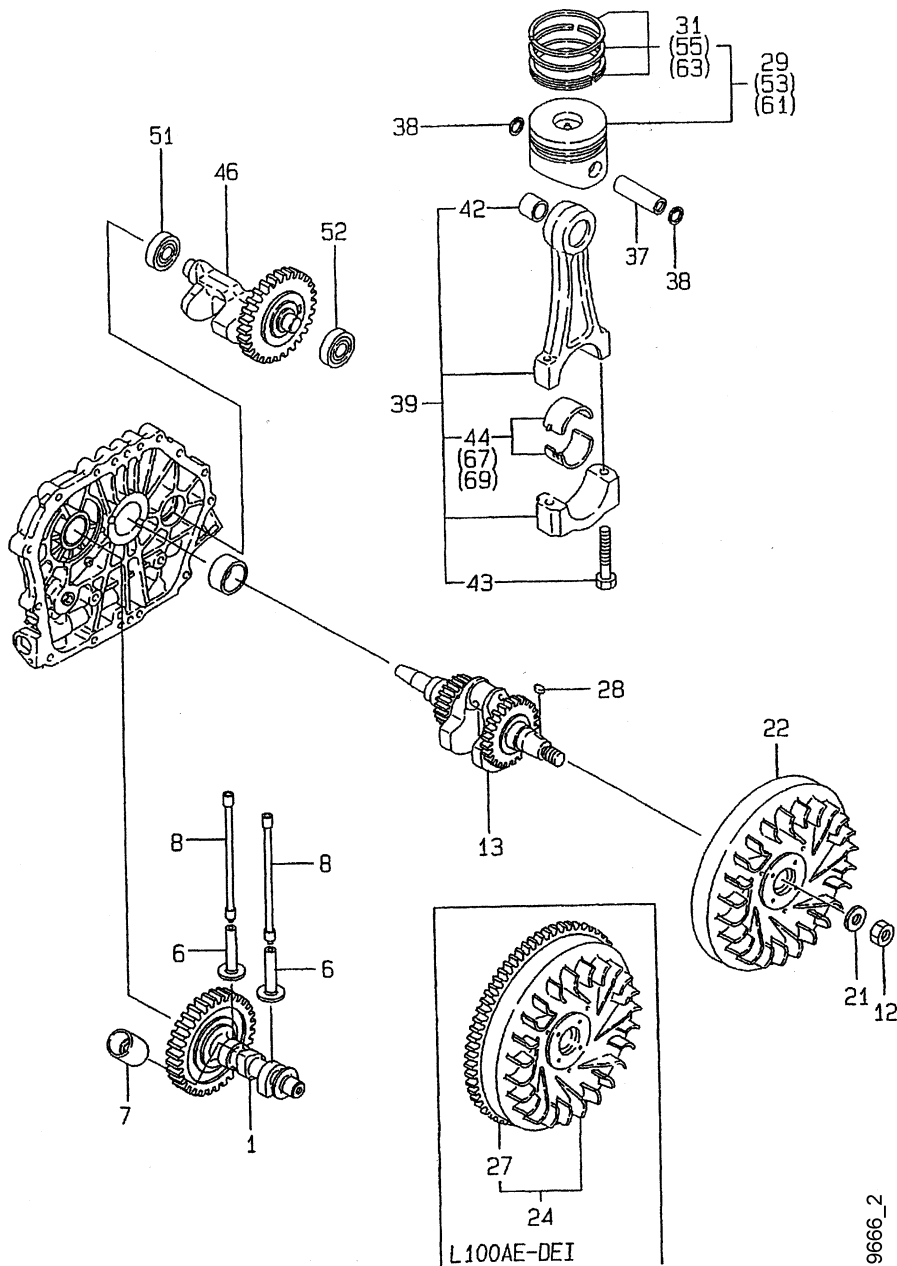
Pos.	Teile-Nr.	Stück	Bezeichnung	Abmessung	Norm	Bemerkung
13	415 021	1	Dichtung Zylinderkopf			
14	415 022	1	O-Ring			
15	415 023	1	Dichtung Kurbelgehäusedeckel			
19	415 141	1	Lagerbuchse			
22	415 024	2	Ölmessstab			
24	415 076	2	O-Ring			
25	415 013	1	Dichtung Einspritzpumpe			
39	415 014	2	Dichtring			
48	415 104	1	Dichtung			

Tafel 2747

Kurbelwelle, Kolben, Nockenwelle

Yanmar L100AE

Blatt 1 von 1



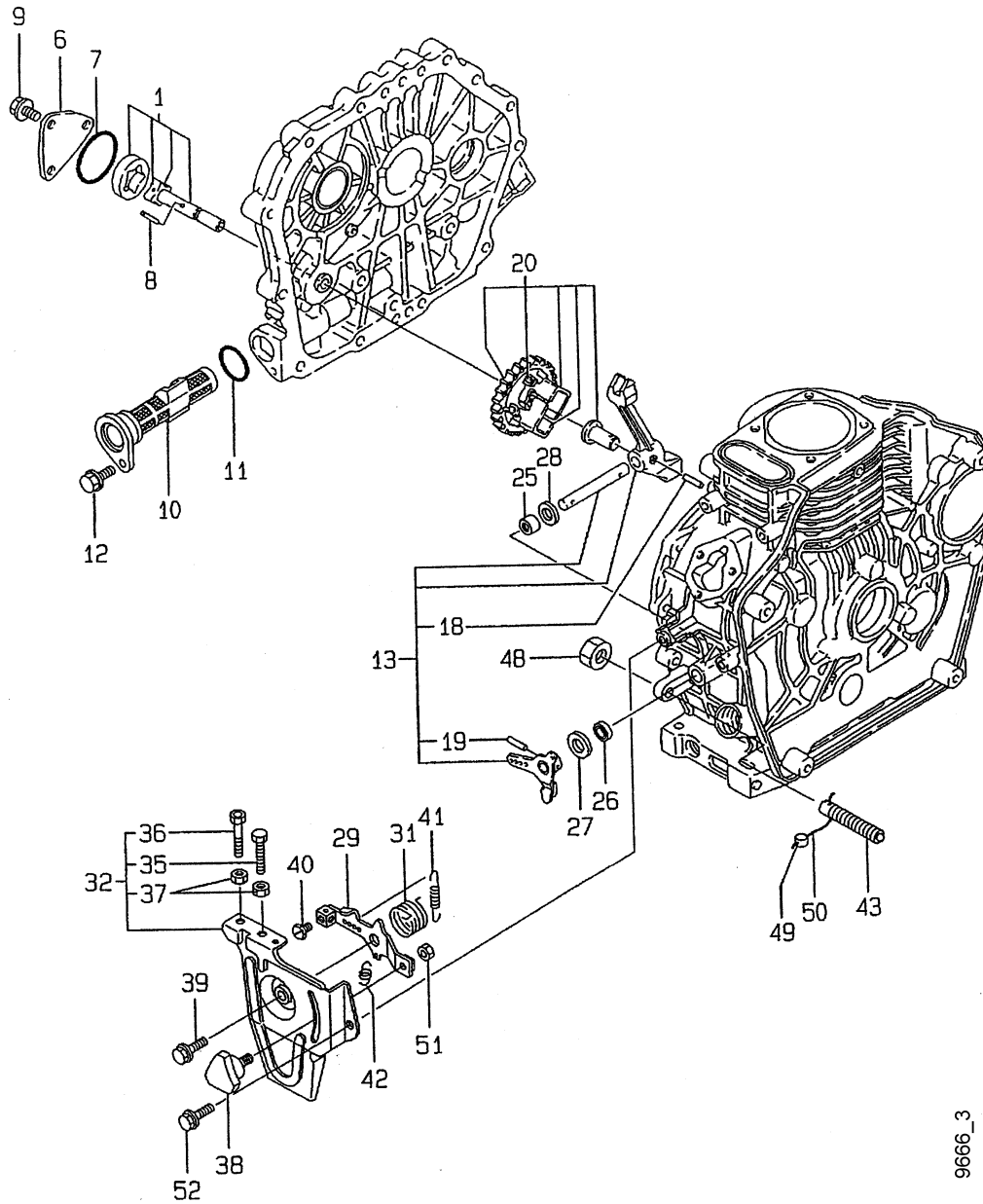
Pos.	Teile-Nr.	Stück	Bezeichnung	Abmessung	Norm	Bemerkung
1	415 105	1	Nockenwelle			
6	415 106	1	Stößelpfanne			
8	415 028	8	Stößelstange			
13	415 107	1	Kurbelwelle			
24	415 029	1	Lüfterrad mit Zahnkranz			f. Ausf. mit Elektroanlasser
29	415 006	1	Kolben kpl. Standard			
31	415 108	1	Kolbenringsatz Standard			
37	415 109	1	Kolbenbolzen			
38	415 110	2	Sprengtring			
39	415 121	1	Pleuel			inkl. 42 - 44

Tafel 2748

Ölpumpe, Regler

Yanmar L100AE

Blatt 1 von 1



9666\_3

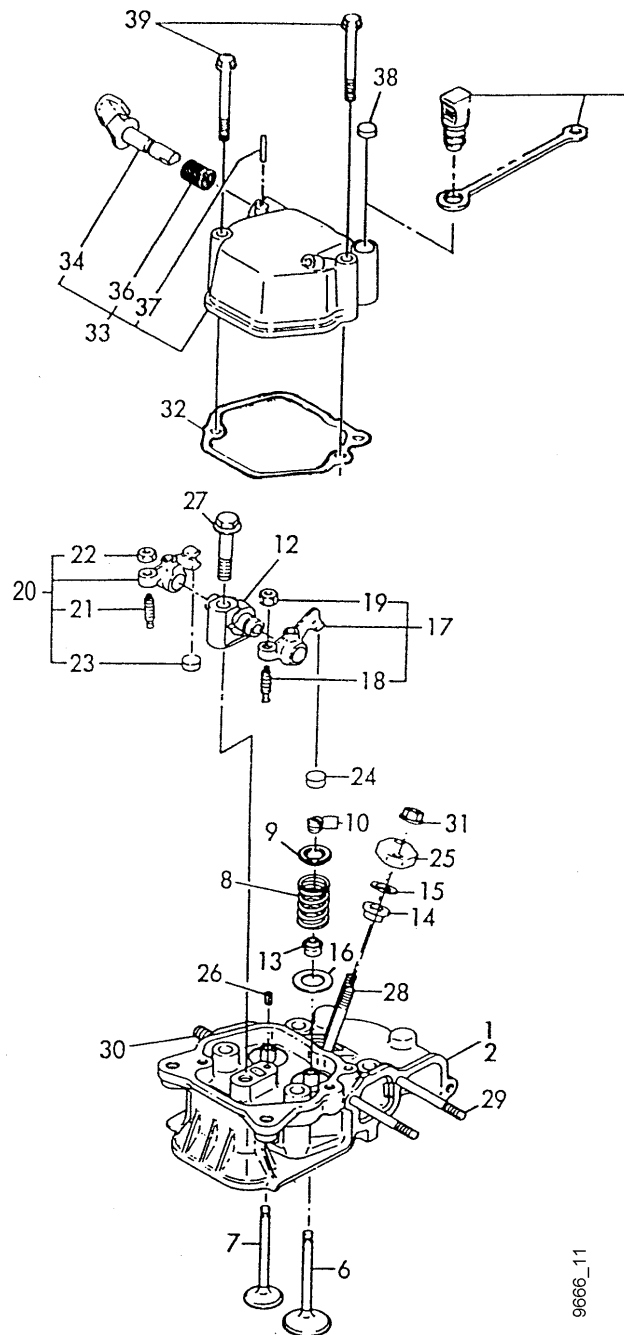
Pos.	Teile-Nr.	Stück	Bezeichnung	Abmessung	Norm	Bemerkung
7	415 020	1	O-Ring			
10	415 060	1	Ölfilter			
11	415 015	1	O-Ring	1a S-22.4		
31	415 004	1	Schenkelfeder			
41	415 005	1	Zugfeder			
42	415 016	1	Zugfeder			

## Tafel 2790

## Zylinderkopf

## Yanmar L100AE

Blatt 1 von 1



9666\_11

Pos.	Teile-Nr.	Stück	Bezeichnung	Abmessung	Norm	Bemerkung
2	415 044	1	Zylinderkopf kpl.			
6	415 045	1	Ventil Einlass			
7	415 046	1	Ventil Auslass			
8	415 047	2	Ventilfeder			
9	415 048	2	Ventilteller			
10	415 049	2	Klemmkegel			
13	415 050	2	Dichtung Ventil			
16	415 051	2	Scheibe			
17	415 052	1	Kipphebel Einlass			
20	797 80	1	Kipphebel Auslass			
32	415 053	1	Dichtung Ventildeckel			
36	415 054	1	Schenkelfeder			

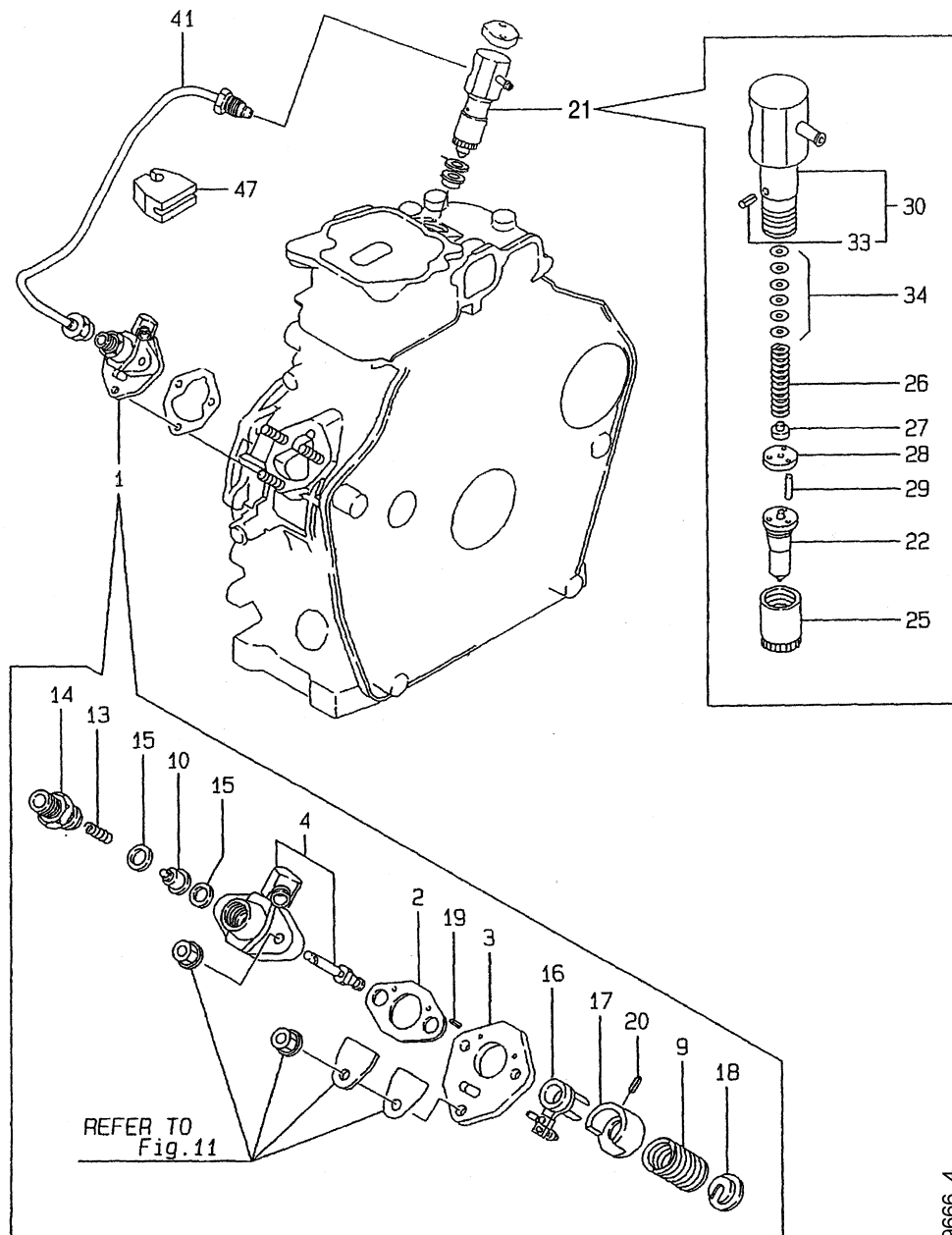


Tafel 2749

Einspritzpumpe

Yanmar L100AE

Blatt 1 von 1



9666\_4

Pos.	Teile-Nr.	Stück	Bezeichnung	Abmessung	Norm	Bemerkung
1	799 01	1	Einspritzpumpe			inkl. 2 - 20
2	415 017	1	Dichtung Einspritzpumpe			
21	415 041	1	Einspritzdüse kpl.			inkl. 22 - 34
22	799 02	1	Einspritzdüse			
34	415 001	X	Einstellscheibe			

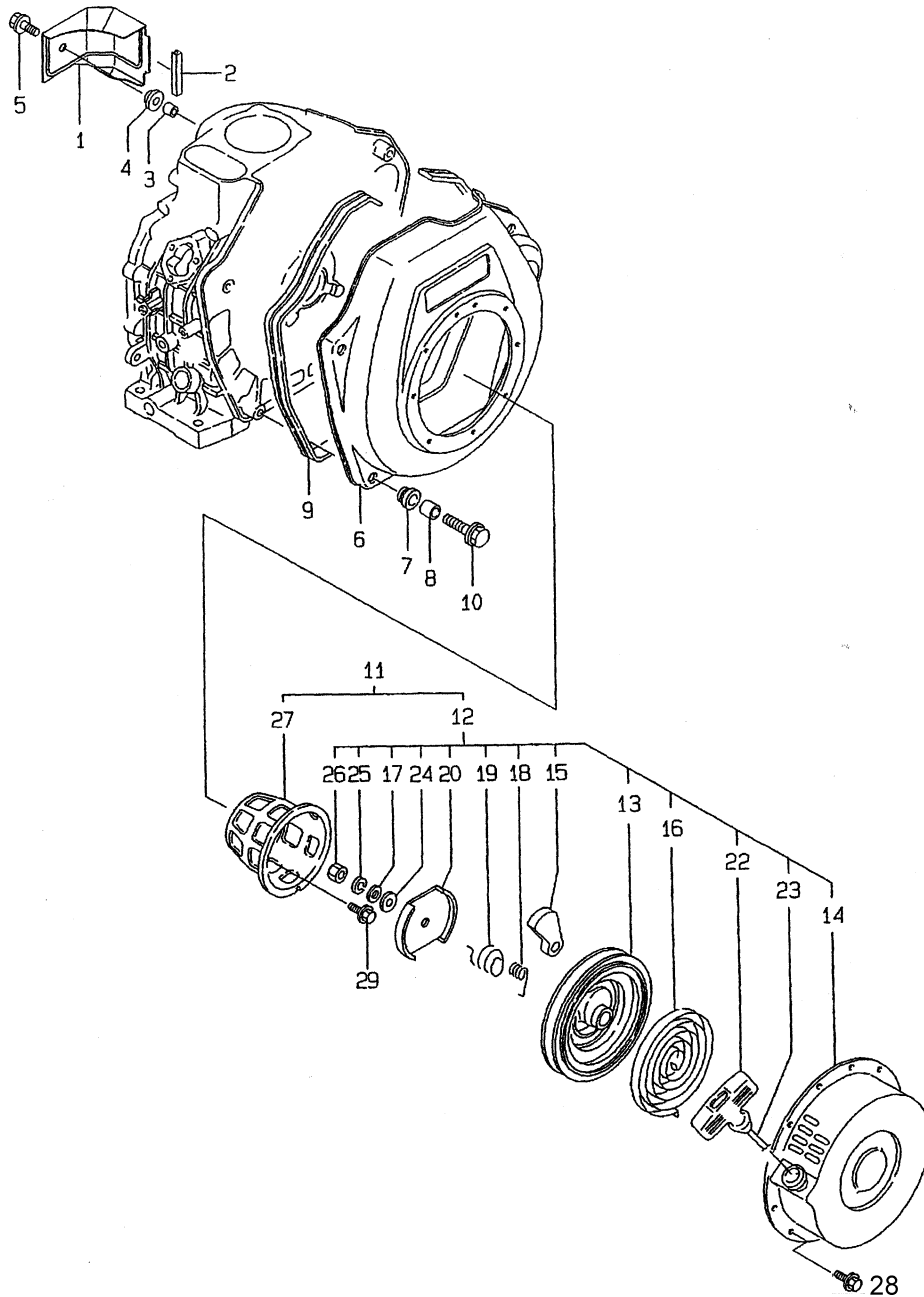
Tafel 275001

Luftleitbleche, Reversierstarter

Yanmar L100AE

Blatt 1 von 1

!, < 2000.05



Pos.	Teile-Nr.	Stück	Bezeichnung	Abmessung	Norm	Bemerkung
6	798 70	1	Lüftergehäuse			
11	415 111	1	Reversierstarter			inkl. 12 - 27
13	415 030	1	Seilscheibe			
15	415 031	1	Klinke			
16	415 032	1	Starterfeder			
18	415 033	1	Schenkelfeder			
19	415 034	1	Schenkelfeder			
20	415 035	1	Platte			
22	415 036	1	Startergriff			
23	415 112	1	Starterseil			
27	415 037	1	Anwerfrolle			
29	415 137	4	Schraube	M 6x12		

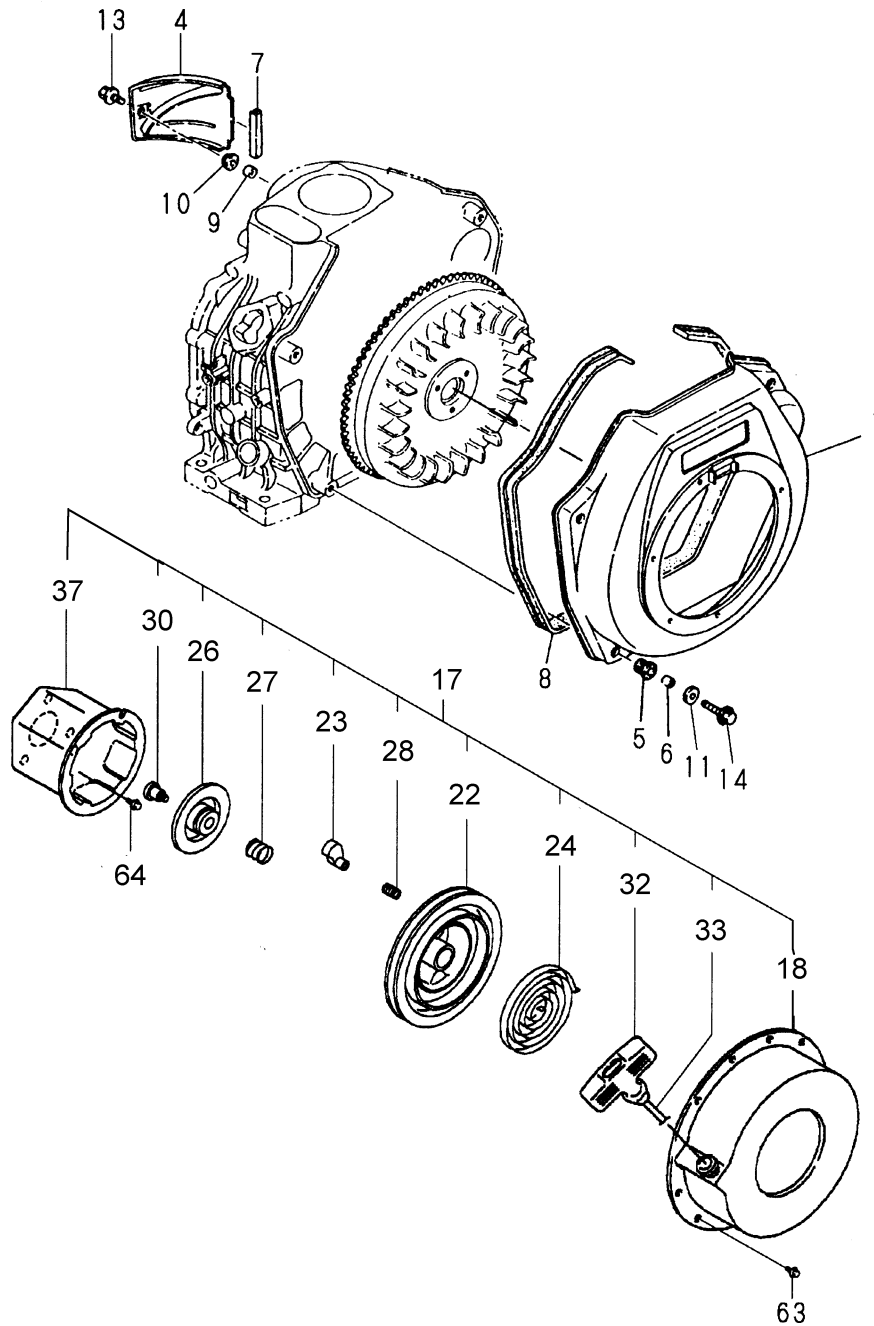
Tafel 275002

Luftleitbleche, Reversierstarter

Yanmar L100AE

Blatt 1 von 1

!, > 2000.06



9666\_12

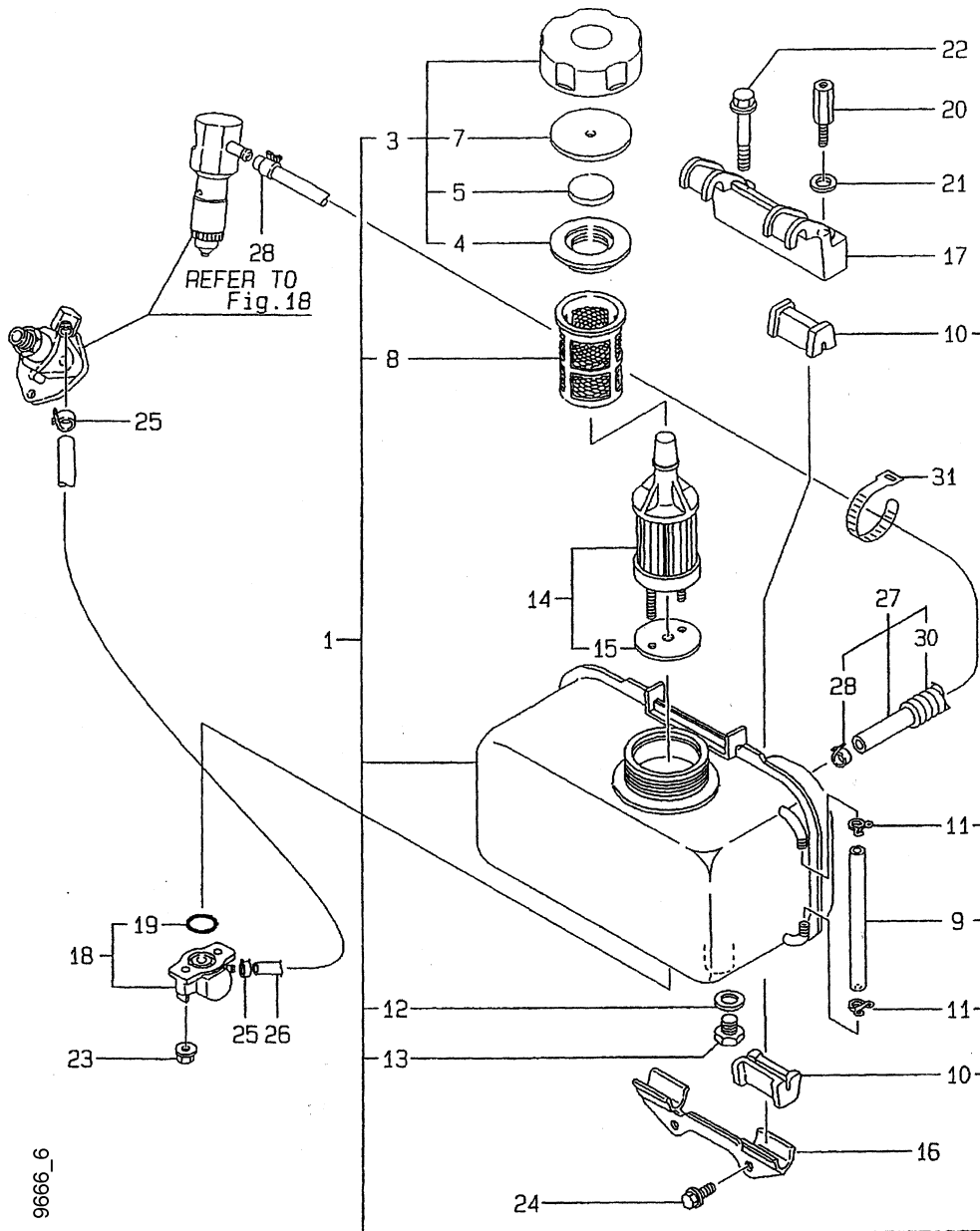
Pos.	Teile-Nr.	Stück	Bezeichnung	Abmessung	Norm	Bemerkung
1	798 70	1	Lüftergehäuse			
17	415 140	1	Reversierstarter			inkl. 22 - 37
22	415 136	1	Seilscheibe			
23	415 123	2	Klinke			
24	415 133	1	Starterfeder			
26	415 125	1	Klinkenplatte			
27	415 126	1	Feder			
28	415 124	2	Feder Klinke			
30	415 134	1	Schraube			
32	415 135	1	Startergriff			
33	415 130	1	Starterseil			
34	415 129	1	Scheibe Kunststoff			
37	415 132	1	Anwerfrolle			
64	415 137	3	Schraube	M 6x12		

Tafel 2751

Kraftstoffbehälter

Yanmar L100AE

Blatt 1 von 1



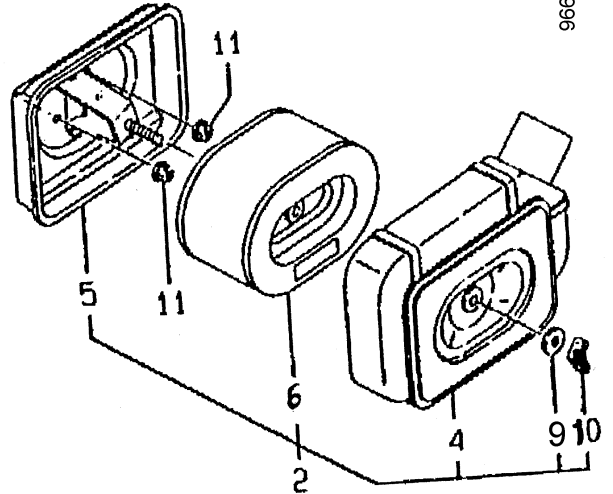
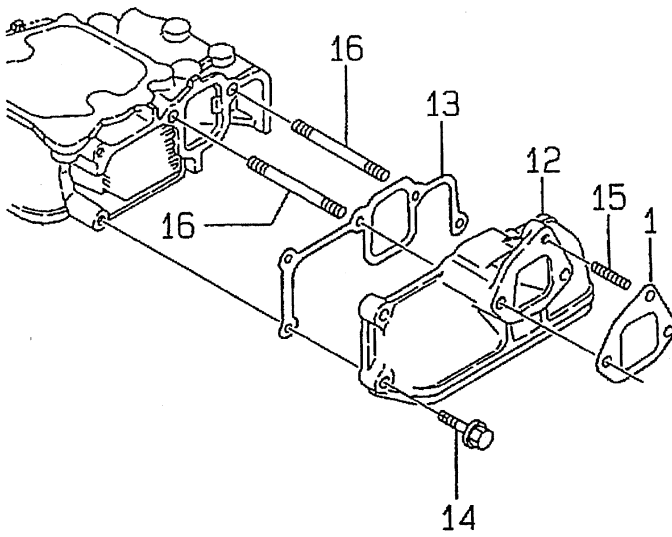
Pos.	Teile-Nr.	Stück	Bezeichnung	Abmessung	Norm	Bemerkung
1	415 113	1	Kraftstoffbehälter			inkl. 3, 8 - 13
3	415 000	1	Tankdeckel			inkl. 4, 5, 7
8	415 018	1	Tanksieb			
9	9524 14	M	Kraftstoffschlauch	5/7,4 PVC klar	DIN 73379	0,15 m
10	415 019	4	Gummidämpfer			
11	736 64	2	Einrohrklemme	9/7,4		
14	415 010	1	Kraftstofffilter			inkl. 15
15	415 011	1	Dichtung für Kraftstofffilter			
18	415 038	1	Kraftstoffhahn			inkl. 19
19	415 039	1	O-Ring	1a S-15.0		
28	231 07	2	Schlauchschelle	7-11		
31	555 41	1	Kabelbinder	6,5x 210		

Tafel 2752

Luftfilter

Yanmar LA100AE

Blatt 1 von 1



9666\_7

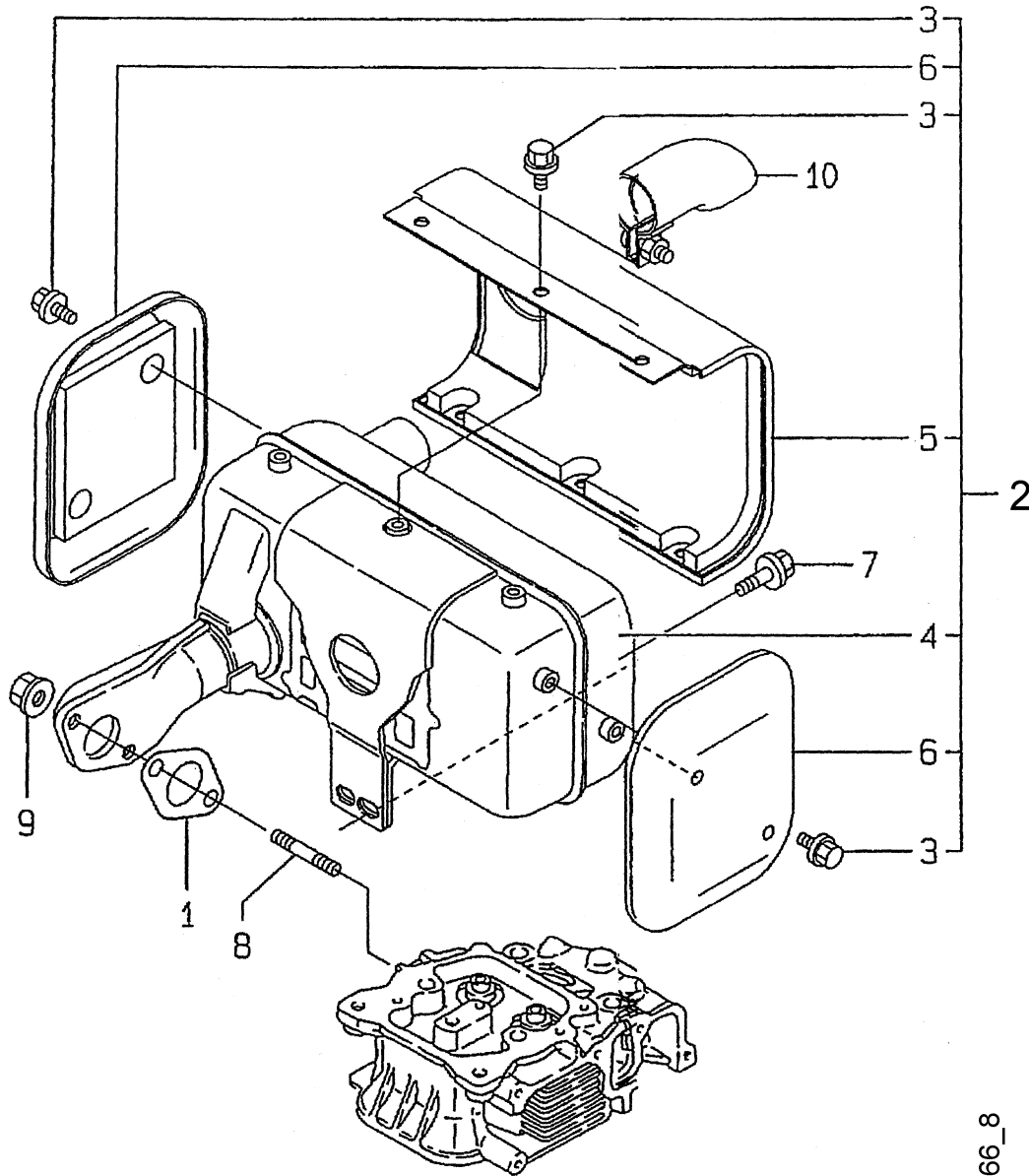
Pos.	Teile-Nr.	Stück	Bezeichnung	Abmessung	Norm	Bemerkung
1	415 114	1	Dichtung Luftfilter			
4	415 115	1	Luftfilterdeckel			
5	415 025	1	Luftfiltergehäuse-Unterteil			
6	415 008	1	Luftfilter-Element			
9	664 13	1	Scheibe	8,4x24x2	DIN 9021	
10	007 27	1	Flügelmutter	M 8		
13	415 026	1	Dichtung Ansaugkrümmer			

Tafel 2753

Auspuff

Yanmar L100AE

Blatt 1 von 1



9666\_8

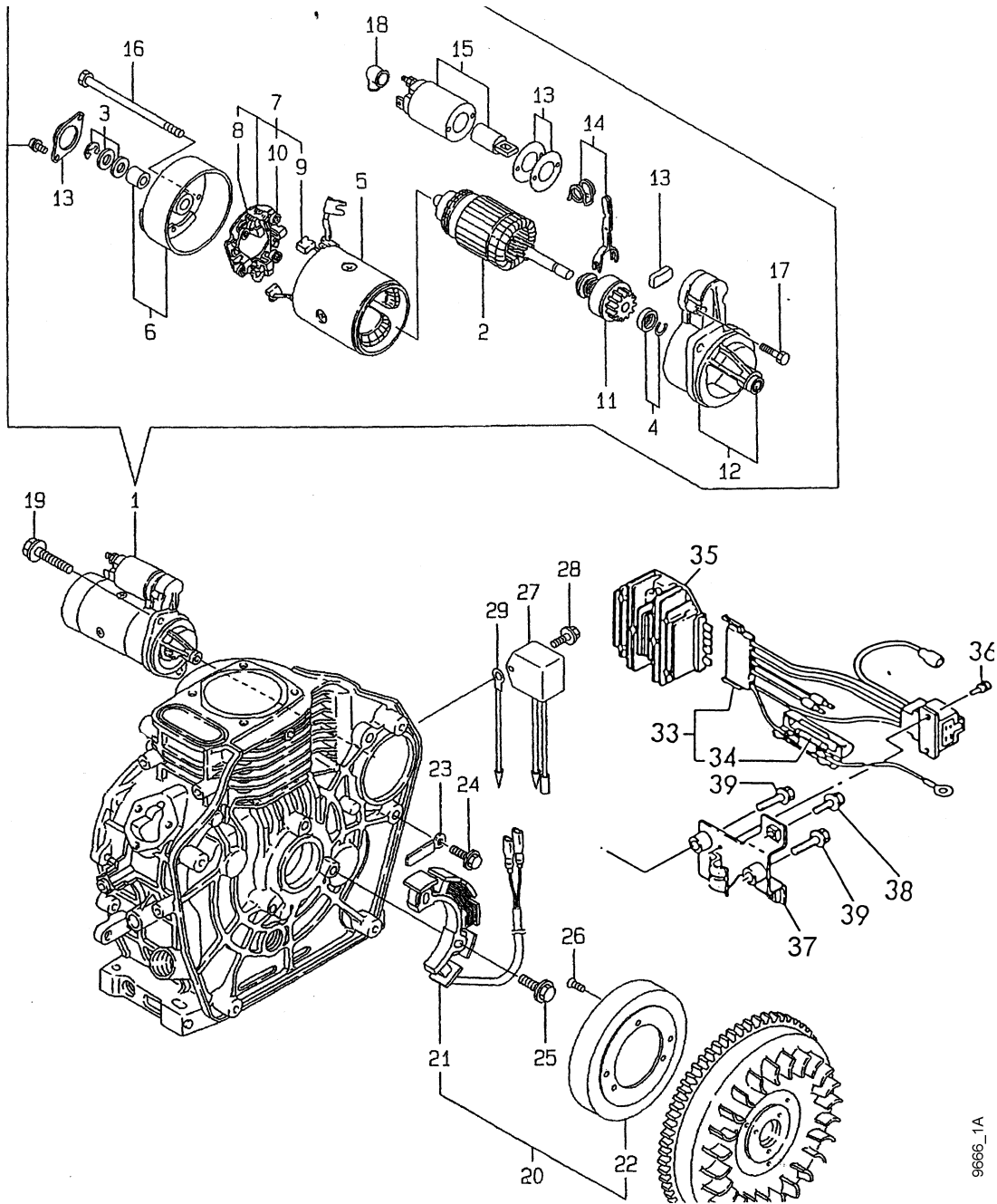
Pos.	Teile-Nr.	Stück	Bezeichnung	Abmessung	Norm	Bemerkung
1	415 027	1	Dichtung			
2	415 116	1	Auspuff			inkl. 3 - 6
5	415 042	1	Berührungsschutz Längsseite			
6	415 043	2	Berührungsschutz Stirnseite			

Tafel 2754

Generator, E-Starter

Yanmar L100AE

Blatt 1 von 1



9666\_1A

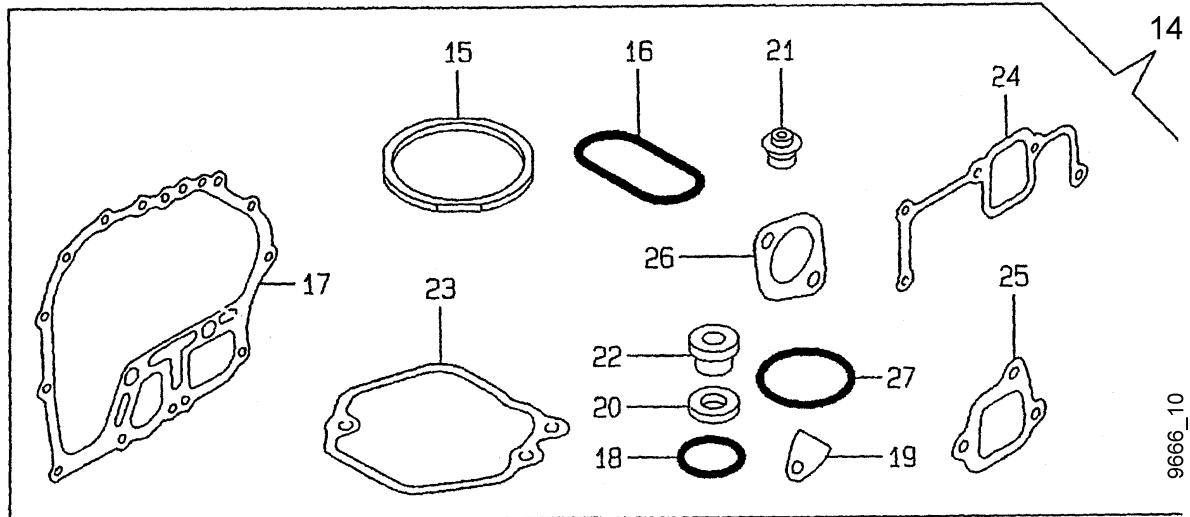
Pos.	Teile-Nr.	Stück	Bezeichnung	Abmessung	Norm	Bemerkung
1	415 040	1	E-Starter			
19	799 07	2	Schraube	M 10x 30		
20	415 117	1	Generator kpl.			inkl. 21
21	415 118	1	Stator			
34	768 99	1	Glasrohrsicherung	30x6,5	15A	
35	415 142	1	Spannungsregler			
37	418 143	1	Reglerträger			

Tafel 2755

Dichtungssatz

Yanmar L100AE

Blatt 1 von 1



9666\_10

Pos.	Teile-Nr.	Stück	Bezeichnung	Abmessung	Norm	Bemerkung
14	415 119	1	Dichtungssatz			
15	415 021	1	Zylinderkopfdichtung			
16	415 022	1	O-Ring			
17	415 023	1	Dichtung			
20	415 014	2	Dichtring			
24	415 026	1	Dichtung			
26	415 027	1	Dichtung			
27	415 020	1	O-Ring			







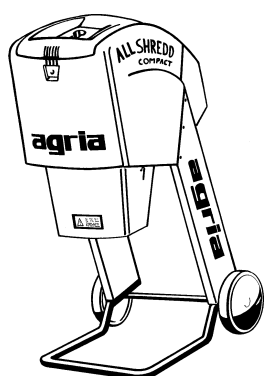


# agria

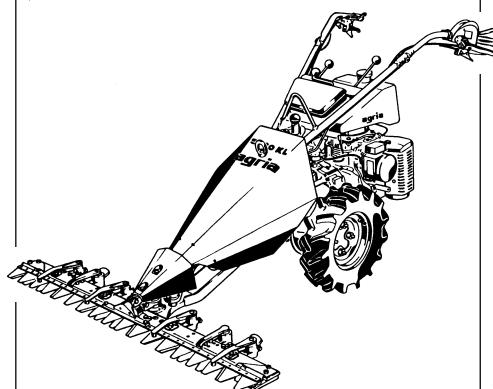
MotorGartenGeräte

## Das Erfolgsprogramm

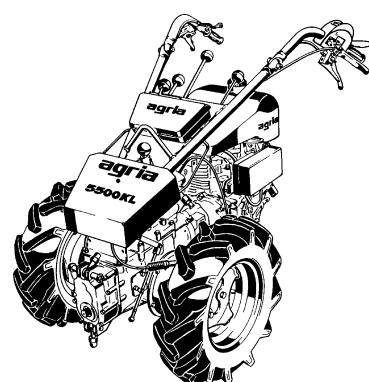
agria-Werke GmbH  
D-74215 Möckmühl/Württ.  
Telefon 06298/39-0  
Telefax 06298/39-111  
e-mail: info@agria.de  
Internet: <http://www.agria.de>



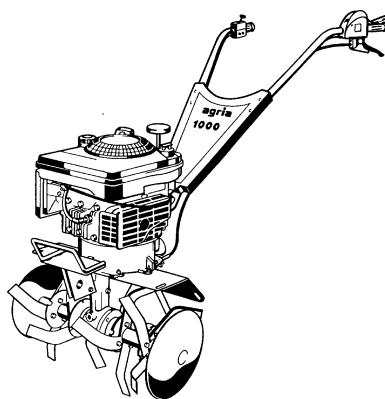
**AllShredd**



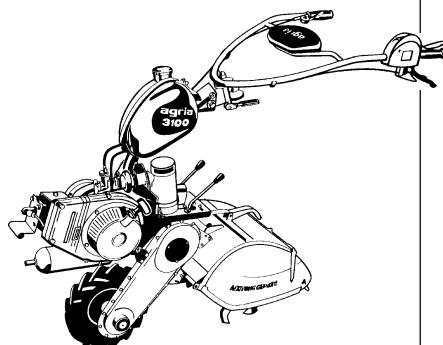
**Balkenmäher**



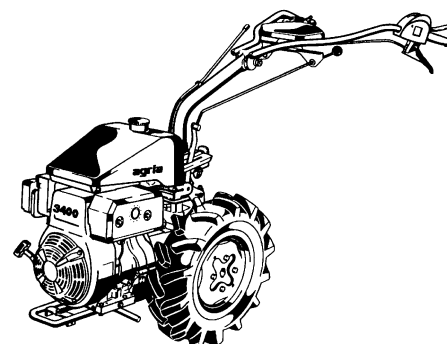
**Kommunalen Geräteträger**



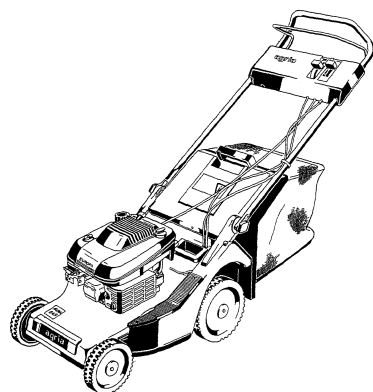
**Motorhacken**



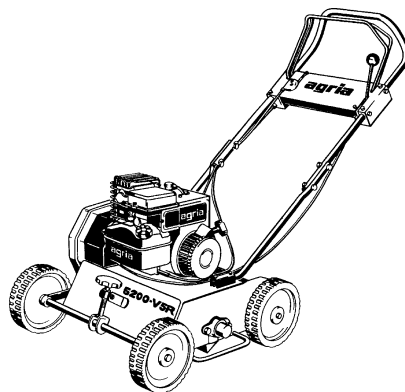
**Einradhacken**



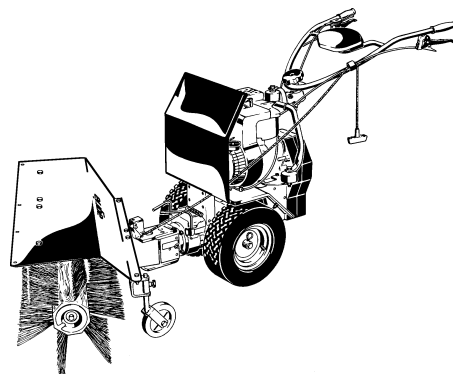
**Einachsschlepper**



**Rasenmäher**



**Vertikutierer**



**Kombigeräte**