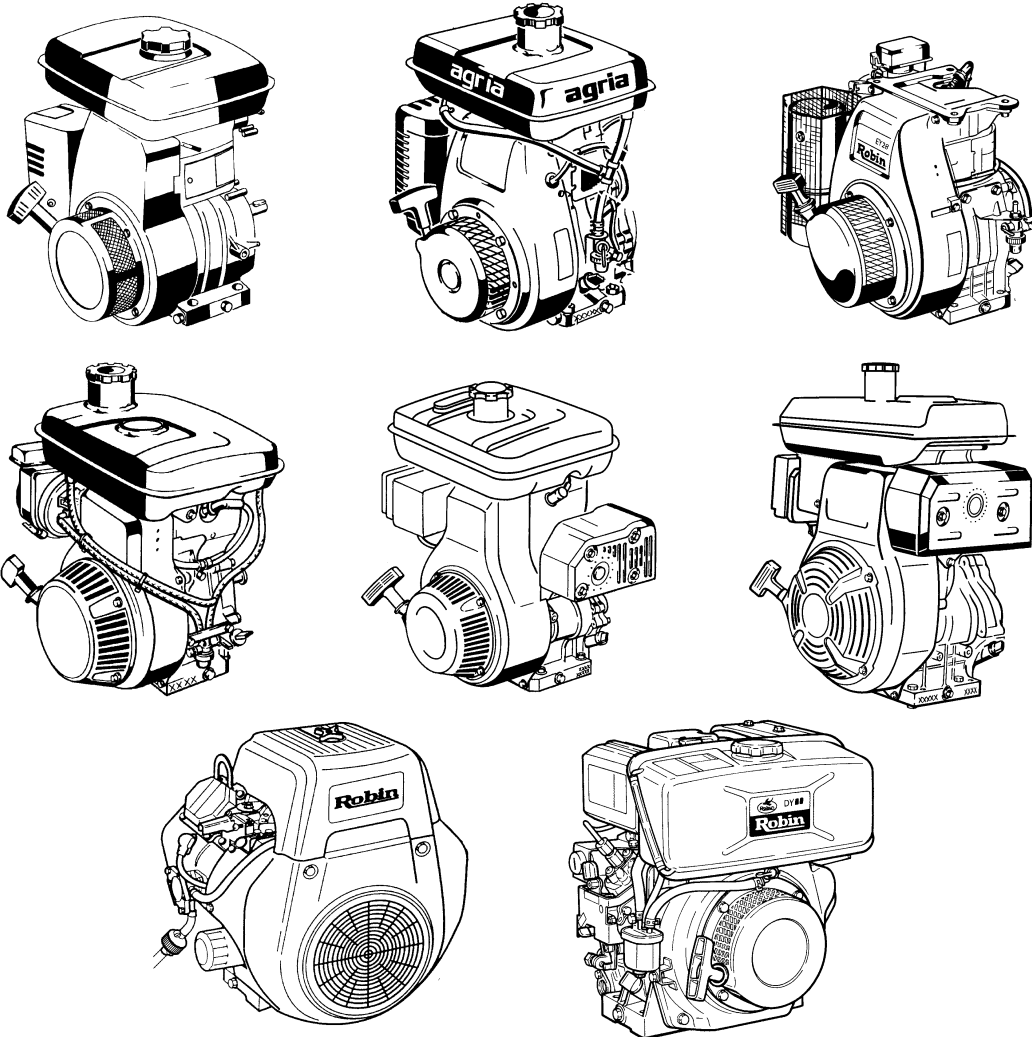


Ersatzteilliste für Robin - Motoren

EY 20, EY 23, EY 28, EH 17, EH 25, EH 34, EH 64, DY 27



TROB99

Ersatzteilliste-Nr. 997 077-A

10.04

Für Service und schnelle Ersatzteillieferung
sorgt Ihr agria-Fachhändler.

agria-Fachhändler


Verzeichnis

Motor - Typ	Seite	Tafel
Benzin, EY 20 DH	Kurbelgehäuse, Gehäuse-Seitendeckel, Zylinderkopf 4 - 5	2021
	Kurbelwelle, Kolben, Nockenwelle, Ventile 6	2022
	Reglerwelle, Regulierhebel 7	2060
	Vergaser, Luftfilter 8	2026
	Kraftstoffbehälter, Kraftstoffhahn 9	2025
	Lüftergehäuse, Lüfterrad, Zündanlage, Auspuff 10	2024
	Reversierstarter 11	2023
Benzin, EY 23 D	Kurbelgehäuse, Gehäuse-Seitendeckel, Zylinderkopf 12	2052
	Kurbelwelle, Kolben, Nockenwelle, Ventile, Regler 13	2053
	Reglerwelle, Regulierhebel 14	2054
	Vergaser, Luftfilter 15	2057
	Kraftstoffbehälter, Kraftstoffhahn 16	2056
	Kraftstoffbehälter, Kraftstoffhahn (hangtauglich) 17	2105
	Zündanlage, Lüfterrad 18	2058
	Lüftergehäuse, Auspuff 19	2055
	Reversierstarter 20	2059
Benzin, EY 28 D	Kurbelgehäuse, Gehäuse-Seitendeckel, Zylinderkopf, Regler 21	2067
	Kurbelwelle, Kolben 22	2068
	Nockenwelle, Ventile, Auspuff 23	2069
	Reglerwelle, Regulierhebel 24	2070
	Vergaser 25	2072
	Lüftergehäuse, Reversierstarter (bis Code-Nr. 1308) 26	2071
	Lüftergehäuse, Reversierstarter (ab Code-Nr. 1309) 27	2104
	Zündanlage, Lüfterrad 28	2073
Benzin, EH 17 D	Kurbelgehäuse, Gehäuse-Seitendeckel, Zylinderkopf 30 - 31	2327
	Nockenwelle, Ventile, Luftfilter, Auspuff 32 - 33	2328
	Kurbelwelle, Kolben 34	2329
	Reglerhebel 35	2330
	Vergaser, Kraftstoffbehälter 36 - 40	2331, 233101, 233102
	Lüftergehäuse, Reversierstarter 41	2332
	Zündspule, Lüfterrad 42	2599
Benzin, EH 25 D, EH25-2D	Kurbelgehäuse, Gehäuse-Seitendeckel, Zylinderkopf, Drehzahlregler 44 - 45	2333
	Ein- und Auslaßventil, Luftfilter EH25 D 46 - 47	233501
	Ein- und Auslaßventil, Luftfilter EH25-2D 48 - 49	2335
	Kraftstoffbehälter, Auspuff, Ölbadluftfilter Sonderausf. 50	2598, 2863
	Kurbelwelle, Kolben, Ausgleichswelle 51	2334
	Drehzahlregulierhebel 52	2336
	Vergaser 53	2339
	Lüftergehäuse, Reversierstarter 54	2337
	Zündspule, Lüfterrad 55	2104
Benzin, EH 34 D+DS	Kurbelgehäuse, Gehäuse-Seitendeckel, Zylinderkopf, Regler 56 - 57	2127
	Ventile, Luftfilter, Auspuff 58 - 59	2129
	Ölbadluftfilter Sonderausf. 60	2863
	Kurbelwelle, Kolben, Ausgleichswelle 61	2128
	Reglerwelle, Regulierhebel 62	2130
	Vergaser 63	2131
	Lüftergehäuse, Reversierstarter 64	2132
	Zündanlage, Lüfterrad, Generator, Zahnkranz für Elektrostarter 65	2133
Benzin, EH64D/EH65D	Kurbelgehäuse, Gehäuse-Seitendeckel, Zylinderkopf 66 - 67	2826
	Nockenwelle, Ventile, Luftfilter 68 - 69	2828
	Kurbelwelle, Kolben 70	2827
	Reglerwelle, Regulierhebel 71	2829
	Lüftergehäuse 72	2830
	Ölpumpe, Kraftstoffpumpe 73	2831
	Vergaser 74	2832
	Zündanlage, Lüfterrad, Generator, Zahnkranz für Elektrostarter 75	2833
	Auspuffanlage 76	2834
Diesel, DY 27 D	Kurbelgehäuse, Gehäuse-Seitendeckel 77	2113
	Zylinderkopf 78	2114
	Kurbelwelle, Kolben, Ausgleichswelle, Lüfterrad, Generator 79	2115
	Nockenwelle, Ventile 80	2116
	Luftfilter, Auspuff 81	2117
	Reglerwelle, Regulierhebel 82	2118
	Kraftstoffbehälter, Kraftstoffhahn 83	2120
	Einspritzpumpe, Einspritzdüse 84 - 85	2121
	Lüftergehäuse, Reversierstarter 86	2119
Montagewerkzeuge 87	2144
Aufkleber 88	2550_Rob
Schmierstoffe, Korrosionsschutzmittel, Klebstoffe, Lacke 89	2137

Tafel 2350 Empfehlungen, Symbol-Beschreibung, Hinweise

Blatt 1 von 1

Empfehlung: Wartung und Instandsetzung

 **Vor Reinigungs-, Wartungs- und Reparaturarbeiten Motor abstellen und je nach Motorenausführung Kerzenstecker bzw. Zündschlüssel oder Netzstecker ziehen.**

Eine **agria-Fachwerkstatt** hat geschulte Mechaniker, die eine fachgemäße Wartung und Instandsetzung durchführen. Größere Wartungsarbeiten und Instandsetzungen sollten Sie nur dann selbst vornehmen, wenn Sie über die entsprechenden Werkzeuge und Kenntnisse von Maschinen und Motoren verfügen.

Nicht mit einem harten Gegenstand oder Metallwerkzeug gegen das Schwungrad klopfen, es könnte Risse bekommen und während des Betriebes zersplittern und Verletzungen oder Schäden verursachen. Zum Abziehen des Schwungrades nur geeignetes Werkzeug verwenden.

Hinweis für Klebstoffe:

Bei Verwendung von Klebstoff (Schraubensicherung LOCTITE) muß das Bolzengewinde und das Muttergewinde vor dem Auftragen von LOCTITE, sauber und fettfrei sein. Klebestellen mit LOCTITE 242 können mit Schraubenschlüssel gelöst werden.

Klebestellen mit LOCTITE 270 und 638 zum Lösen auf ca. 80°C anwärmen.

 Beachten Sie auch die Packungsbeilage des Klebstoffes!

Empfehlung: Schmierstoffe und Korrosionsschutzmittel

- Für Motor und Getriebe verwenden Sie die vorgeschriebenen Schmierstoffe (siehe Technische Angaben).
- Für "offene" Schmierstellen bzw. Nippelschmierstellen empfehlen wir **Bio-Schmieröl** bzw. **Bio-Schmierfett** zu verwenden (nach Angaben in der Betriebsanleitung).
- Für Konservierung von Maschinen und Geräten empfehlen wir **Bio-Korrosionsschutzöl** zu verwenden (jedoch nicht verwenden für lackierte Außenverkleidungen). Korrosionsschutzöl kann mit Pinsel oder Sprühgerät aufgetragen werden.

Bio-Schmiermittel und Bio-Korrosionsschutzmittel sind umwelt-schonend, weil sie biologisch schnell abbaubar sind.

Mit dem Einsatz von Bio-Schmiermittel und Bio-Korrosionsschutzöl handeln Sie ökologisch richtig, schützen die Umwelt, fördern die Gesunderhaltung von Menschen, Tieren und Pflanzen.

Ansprüche, gleich welcher Art, können aus der bildlichen Darstellung der Ersatzteilliste nicht geltend gemacht werden.

Schutzgebühr entsprechend der Preisliste

Bitte hier die Maschinen-Daten eintragen:

Maschinen-Art.-Nr.:

Ident-/Maschinen-Nr.:













Motor-Typ:

Motor-Nr.:

Kaufdatum:

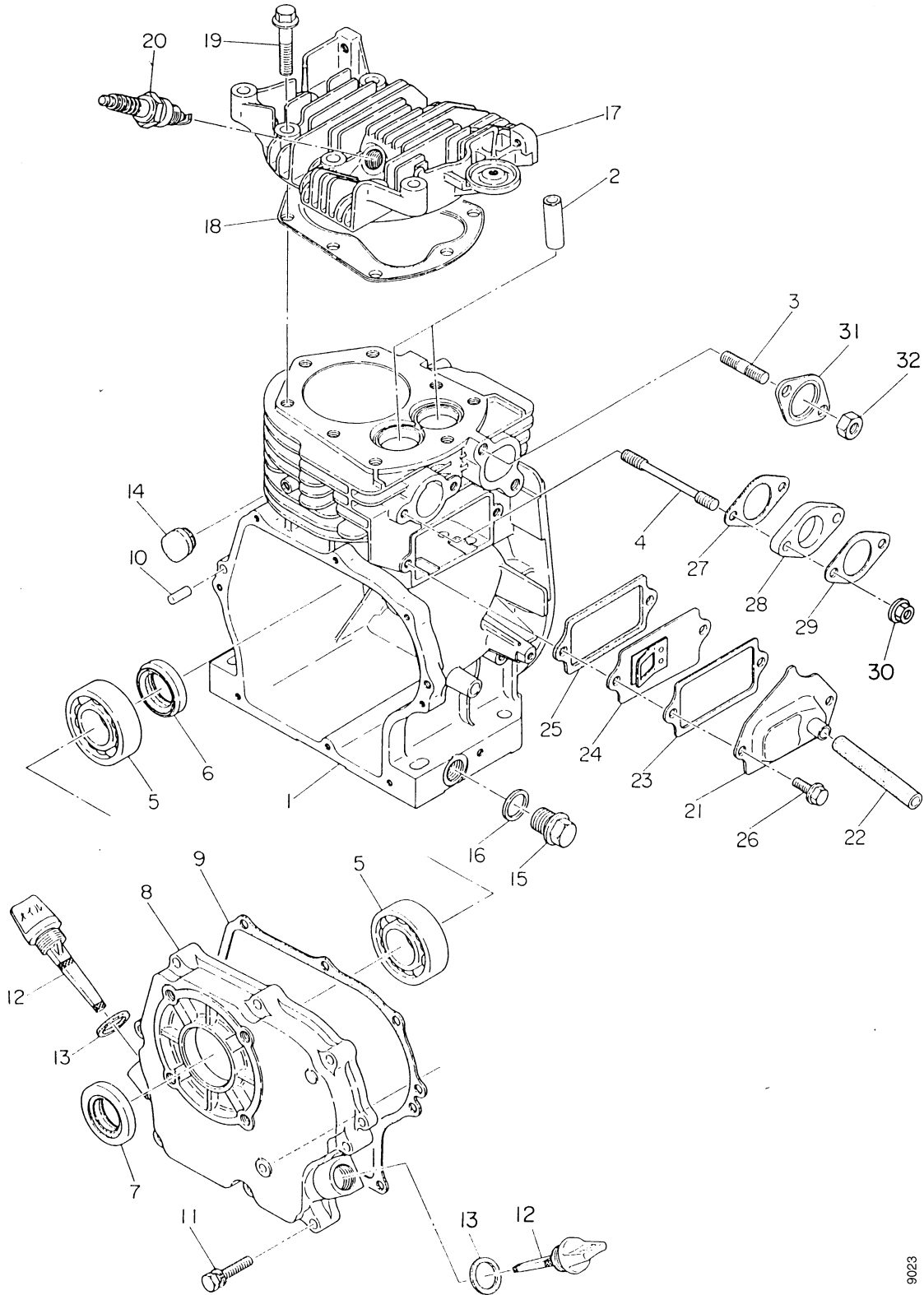
Geben Sie diese Daten bei jeder Ersatzteilbestellung an, um Fehler bei der Lieferung zu vermeiden.

Nur original agria-Ersatzteile verwenden!**Symbol-Beschreibung:**

-  = Warnhinweise beachten
-  = wichtige Information
-  ... = Teil mit Dicht- bzw. Klebemittel (siehe Angaben) einbauen bzw. einkleben.
-  = Fläche vor dem Montieren mit Fett (siehe Angaben) einstreichen.
-  = Teil aus arbeitstechnischen Gründen einölen
-  ..Nm = Anzugswerte der Befestigungsschrauben.
-  = Einbaurichtung beachten!
-  = mit Spezialwerkzeug montiert.
-  = Sichtprüfung, Zustandstandsprüfung; Maße und Einstellwerte.
-  = Vor dem Demontieren ist das Markieren der Lage von Teilen zueinander erforderlich. Beim Zusammenbauen ist die Markierung zu beachten.
-  = Teil erst nach Prüfung wiederverwenden, falls notwendig auswechseln
-  = auf Ausführung achten
- <..... = bis Ident-Nr.; Maschinen-Nr.; Fahrgestell-Nr.; Motor-Nr.
- >..... = ab Ident-Nr.; Maschinen-Nr.; Fahrgestell-Nr.; Motor-Nr.
- ENL** = einzeln nicht lieferbar
- ED** = ersetzt durch:
- EDT** = ersetzt durch Teilesatz:
- M** = Meterware; anstelle Stückzahl, benötigte Mengenangabe siehe Bemerkung
- X** = Menge nach Bedarf

Tafel 2021 Motor Robin EY20 DH
Blatt 1 von 2

Kurbelgehäuse, Gehäuse-Seitendeckel,
Zylinderkopf





9023

Tafel 2021 Motor Robin EY20 DH

Blatt 2 von 2

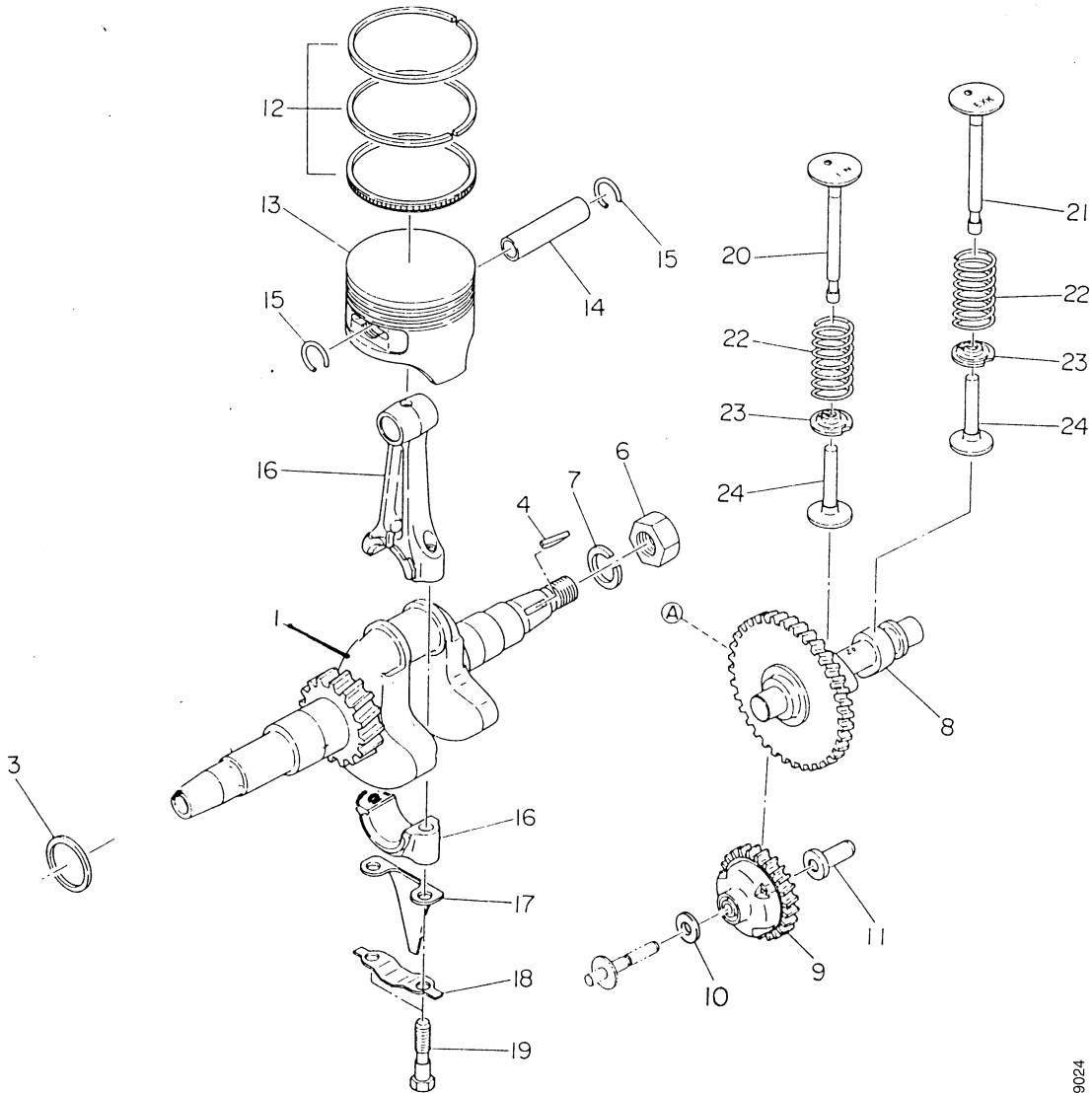
Kurbelgehäuse, Gehäuse-Seitendeckel,
Zylinderkopf

Pos.	Teil-Nr.	Benennung	Stück	Bemerkung
1	684 05	Kubelgehäuse	1	
2	684 06	Ventilführung (Übermaß)	2	
3	684 07	Stiftschraube	2	
4	684 08	Stiftschraube	2	
5	684 09	Kugellager BB-6205	2	
6	684 10	Welledichtring 25 x 38 x 7	1	
7	684 11	Welledichtring 25 x 41,24 x 7	1	
8	684 12	Gehäuse-Seitendeckel	1	inkl. 2 bis 4
9	684 13	Dichtung	1	
10	684 14	Paßstift	2	
11	001 72	Sechskantschraube M 6 x 30	8	 18 Nm
11 a	494 06	Zahnscheibe 6	8	
12	684 15	Ölmeßstab	2	
13	684 16	Dichtring	2	
14	701 11	Stopfen	1	
15	020 67	Verschlußschraube M 14 x 1,5	2	
16	009 05	Dichtring 14 x 20 x 1,5	2	
17	684 19	Zylinderkopf	1	
18	684 20	Dichtung-Zylinderkopf	1	
19	684 21	Zylinderkopfschraube	8	 22 Nm
20	601 29	Zündkerze, Bosch W7AC	1	
21	684 23	Deckel	1	
22	684 24	Entlüfterschlauch 8 x 11	1	
23	684 25	Dichtung	1	
24	684 26	Entlüfter	1	
25	684 27	Dichtung	1	
26	001 08	Sechskantschraube M 6 x 12	2	
26 a	494 06	Zahnscheibe 6	2	
27	684 29	Dichtung, Vergaser	1	
28	684 30	Isolatorplatte	1	
29	684 31	Dichtung, Vergaser (Ovalflansch)	1	
30	684 32	Sechskantmutter	2	
31	684 33	Dichtung, Auspuff (Ovalflansch)	1	
32	005 96	Sechskantmutter M 8 (MS)	2	
	684 35	Dichtungssatz Motor EY20DH	1	Inkl. 9, 13, 18, 23, 25, 27, 29, 31
	638 01	Motor EY 20 DH, kpl. mit Kraftstoffbehälter	1	für 3500

Tafel 2022 Motor Robin EY20 DH

Blatt 1 von 1

Kurbelwelle, Drehzahlregler, Nockenwelle
Ein- und Auslaßventil

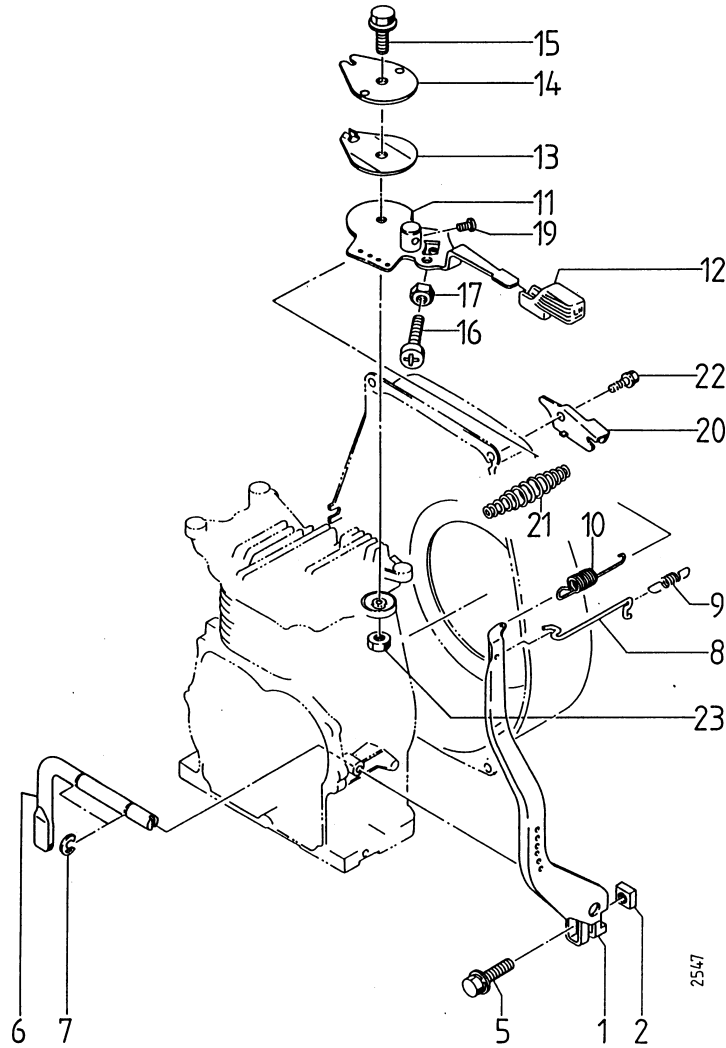


9024

Pos.	Teil-Nr.	Benennung	Stück	Bemerkung	Pos.	Teil-Nr.	Benennung	Stück	Bemerkung
1	684 71	Kurbelwelle	1		13	684 49	Kolben (Normalmaß)	1	
2	-	Zahnrad	1	Einzelteil von 1 (ENL)	a	684 50	Kolben 0,25 mm (Übermaß)	1	
3	684 36	Distanzscheibe 0,6 mm dick	x		b	684 51	Kolben 0,5 mm (Übermaß)	1	
3 a	684 37	Distanzscheibe 0,8 mm dick	x		14	684 52	Kolbenbolzen	1	
3 b	684 38	Distanzscheibe 1,0 mm dick	x		15	684 53	Sicherungsring	2	
4	684 39	Scheibenfeder	1		16	684 54	Pleuel kpl.	1	inkl. 17 bis 19
6	006 11	Sechskantmutter M 14 x 1,5	1	60 Nm	17	684 55	Ölschleuderblech	1	
7	012 99	Federring 14	1		18	684 56	Sicherungsblech	1	
8	684 42	Nockenwelle	1		19	684 57	Pleuelschrauben	2	19 Nm
9	684 43	Zahnrad, Drehzahlregler kpl.	1		20	684 58	Einlaß-Ventil	1	
10	684 44	Scheibe	1		21	684 59	Auslaß-Ventil	1	
11	684 45	Büchse	1		22	684 60	Ventilfeder	2	
12	684 46	Kolbenringsatz (Normalmaß)	1		23	684 61	Federteller	2	
12 a	684 47	Kolbenringsatz 0,25 mm (Übermaß)	1		24	684 62	Ventilstößel	2	
12 b	684 48	Kolbenringsatz 0,5 mm (Übermaß)	1						

Tafel 2060 Motor Robin EY20 DH Reglerwelle, Regulierhebel

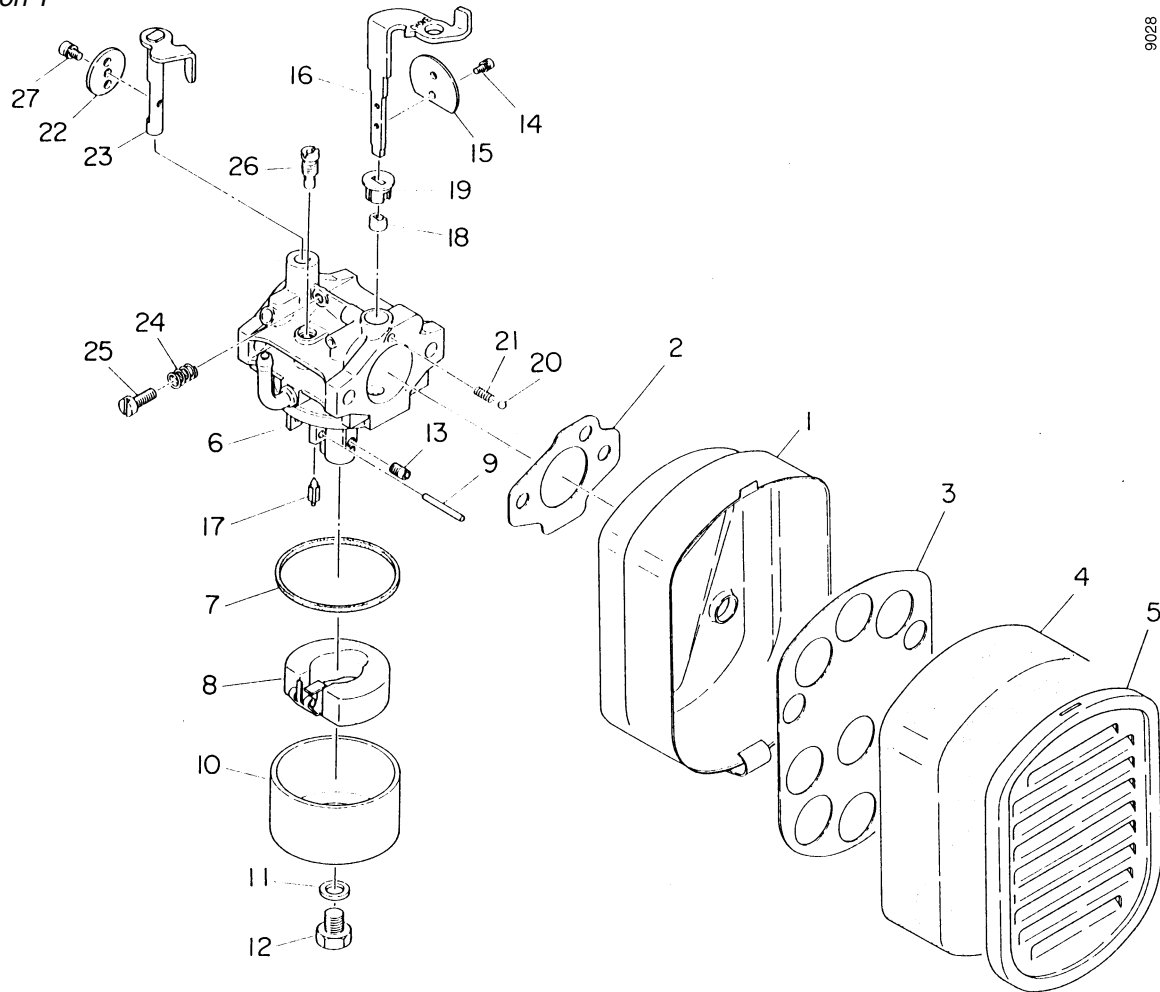
Blatt 1 von 1



Pos.	Teil-Nr.	Benennung	Stück	Bemerkung
1	686 84	Reglerhebel	1	
2	685 93	Vierkantsmutter M 6	1	
5	001 42	Sechskantschraube M 6 x 25	1	
5 a	007 80	Scheibe 6	1	
5 b	494 06	Zahnscheibe 6	1	
6	684 63	Reglerwelle	1	
7	684 64	Sicherungsring	2	
8	684 65	Reglerstange	1	
9	684 66	Rückholfeder	1	
10	684 67	Reglerfeder	1	
11	686 75	Gasregulierhebel kpl.	1	inkl. 12 u. Schraubnippel
12	685 32	Knopf	1	
13	686 76	Federscheibe	1	
14	686 77	Deckplatte	1	
15	001 26	Sechskantschraube M 6 x 20	1	
15 a	494 06	Zahnscheibe 6	1	
16	003 31	Schraube M 6 x 30	1	
17	005 93	Sechskantmutter M 6	1	
19	003 30	Linsenschraube M 4 x 10	1	
20	701 21	Gaszugwiderlager	1	
21	686 83	Rückholfeder	1	
22	001 26	Sechskantschraube M 6 x 20	1	
a	494 06	Zahnscheibe A 6	1	
23	005 93	Sechskantmutter M 6	1	

Tafel 2026 Motor Robin EY20 DH Vergaser, Luftfilter

Blatt 1 von 1

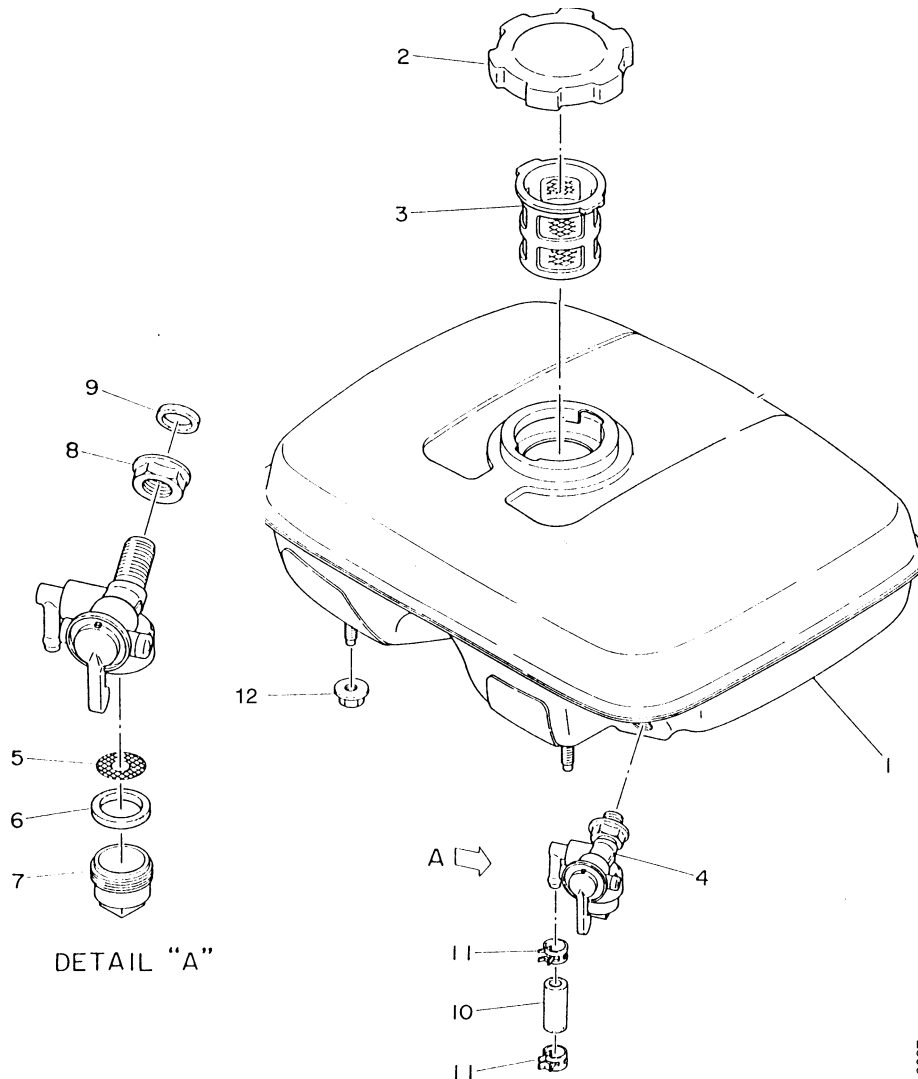


9028

Pos.	Teil-Nr.	Benennung	Stück	Bemerkung
1	684 89	Luftfilter, kpl.	1	inkl. 2 - 5
2	684 90	Dichtung	1	
3		Lochblech	1	ENL
4	684 91	Schaumstoffelement	1	
6	684 92	Vergaser	1	!
6 a	709 44	Vergaser, hangtauglich	1	!
7	684 93	Dichtring	1	
8	684 94	Schwimmer	1	
9	684 95	Stift	1	
10	684 96	Schwimmergehäuse	1	
11	684 97	Dichtring	1	
12	684 98	Sechskantschraube	1	
13	684 99	Hauptdüse 82,5	1	!
13 a	702 77	Hauptdüse 97,5	1	! für Ausf.hangtauglich
14	685 00	Schraube	2	
15	685 01	Chokeklappe	1	
16	685 02	Chokeklappen-Hebel	1	
17	685 03	Schwimmernadel	1	
18	685 04	Buchse	1	
19	685 05	Buchse	1	
20	685 06	Kegel	1	
21	685 07	Druckfeder	1	
22	685 08	Drosselklappe	1	
23	685 09	Drosselklappen-Hebel	1	
24	685 10	Druckfeder	1	
25	685 11	Schraube	1	
26	685 12	Leerlaufdüse 50	1	
27	685 13	Schraube	1	

Tafel 2025 Motor Robin EY20 DH Kraftstoffbehälter, Kraftstoffhahn

Blatt 1 von 1



9027

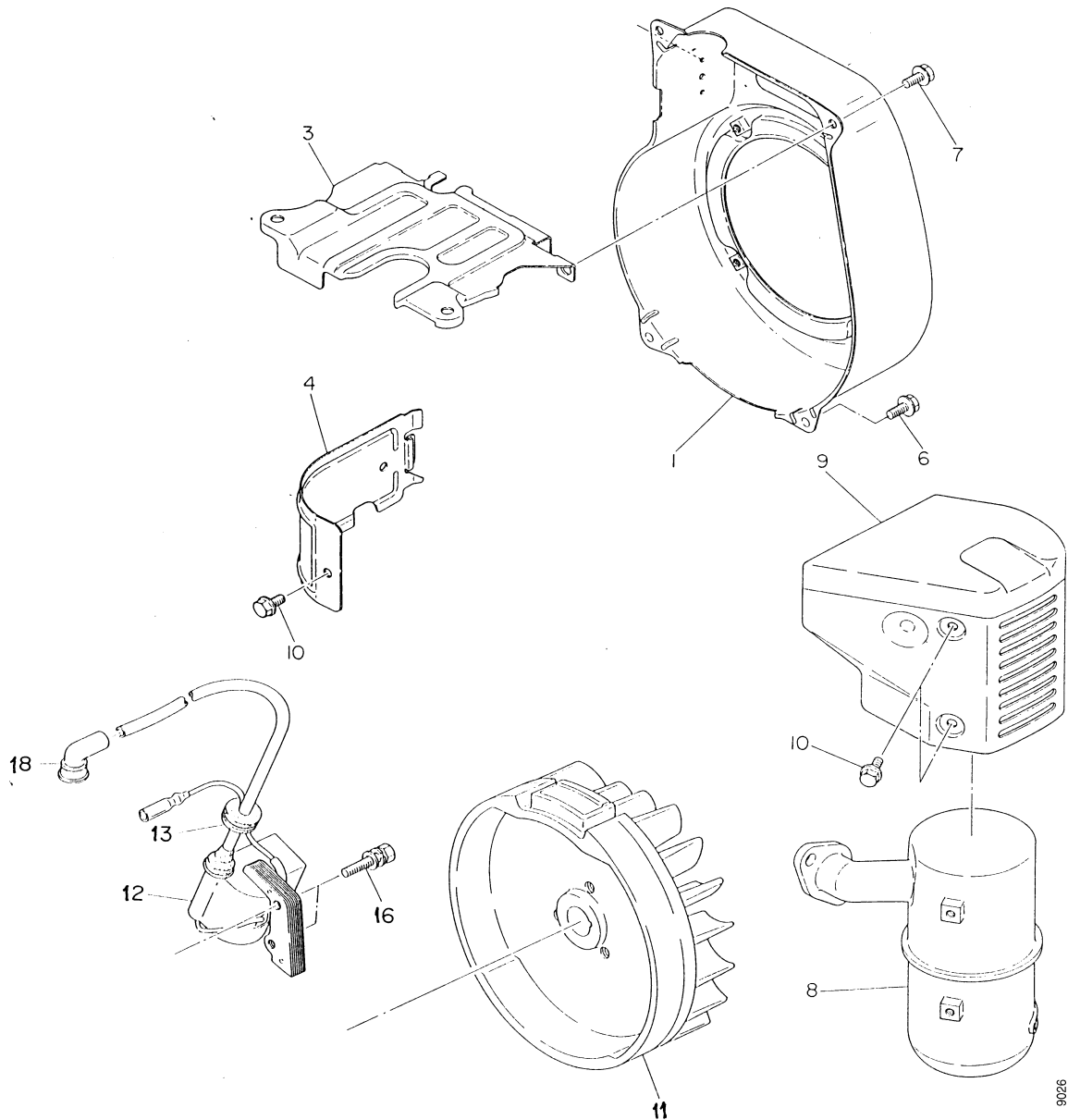
Pos.	Teil-Nr.	Benennung	Stück	Bemerkung
1	684 76	Kraftstoffbehälter, Auslauf M 12 x 1) ¹	1	
1 a	707 82	Kraftstoffbehälter, Auslauf M 10 x 0,9) ¹	1	
2	684 77	Tankdeckel	1	
2 a	796 57	Dichtring Kunststoff 43 x 57 x 1,2	1	
3	684 78	Kraftstoff-Einfüllsieb	1	
4	684 79	Kraftstoffhahn, M 12 x 1) ¹	1	
4 a	707 83	Kraftstoffhahn, M 10 x 0,9) ¹	1	
5	684 80	Kraftstoffsieb	1	
6	684 81	Dichtring 15 x 19 x 1,5	1	
7	684 82	Verschlusskappe	1	
8	684 83	Bundmutter M 12 x 1	1	
8 a	707 84	Sechskantmutter M 10 x 0,9) ¹	1	
9	684 84	Dichtring 12 x 15 x 2,5) ¹	1	
9 a	707 86	Dichtring 10 x 13 x 2,5) ¹	1	
10	9524 05	Kraftstoffschlauch 5,5 x 2,5 (0,06 m)	M	
11	684 87	Klammer	2	
12	684 32	Sechskantmutter M 6	2	

)¹ = auf Ausführung achten

Tafel 2024 Motor Robin EY20 DH

Blatt 1 von 1

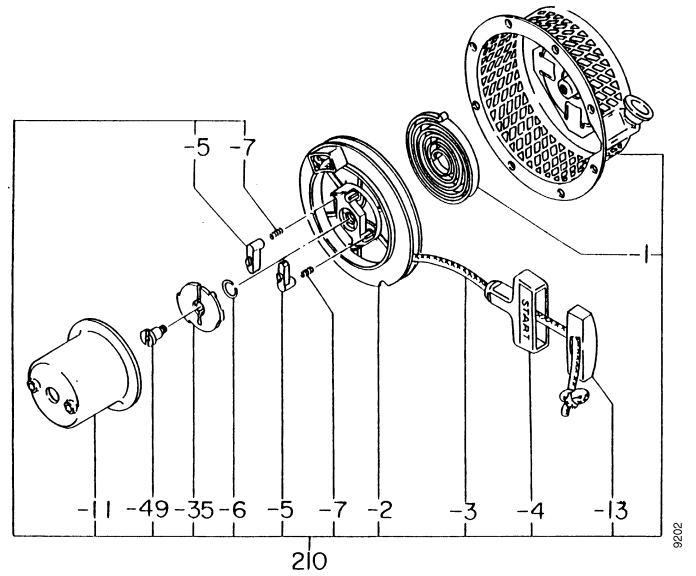
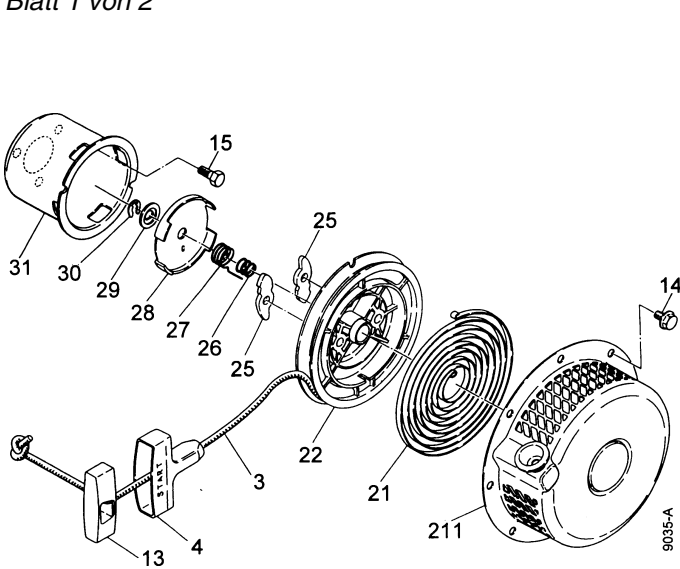
Lüftergehäuse, Lüfterrad, Zündanlage, Auspuff



Pos.	Teil-Nr.	Benennung	Stück	Bemerkung
1	684 68	Lüftergehäuse	1	
3	684 69	Luftführungsblech	1	
4	684 70	Luftleitblech	1	
6	001 08	Sechskantschraube M 6 x 12	2	
6 a	494 06	Zahnscheibe 6	2	
7	001 26	Sechskantschraube M 6 x 20	2	
7 a	494 06	Zahnscheibe 6	2	
8	684 73	Auspufftopf	1	
9	684 74	Berührungsschutz	1	
10	000 80	Sechskantschraube M 6 x 8	4	
10 a	494 06	Zahnscheibe 6	2	
11	685 14	Schwungrad	1	
12	685 15	Zündspule	1	
13	685 16	Gummitülle	1	
16	001 42	Sechskantschraube M 6 x 25	1	
16 a	494 06	Zahnscheibe 6	1	
16 b	007 80	Scheibe 6	1	
18	685 18	Zündkerzenstecker	1	

Tafel 2023 Motor Robin EY20 DH Reversierstarter

Blatt 1 von 2



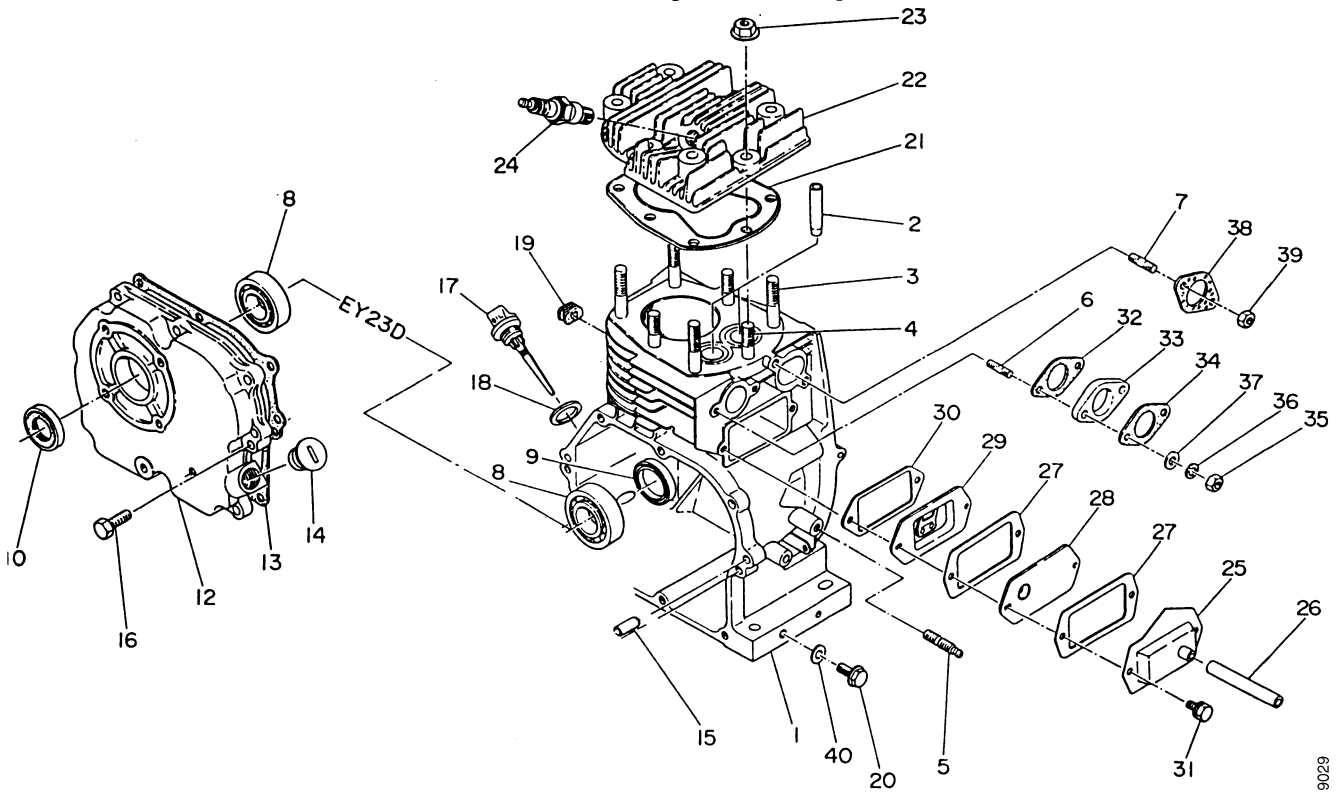
Pos.	Teil-Nr.	Benennung	Stück	Bemerkung
1	702 94	Spiralfeder, Starter	1	●
2	709 38	Seilscheibe	1	●
3	685 22	Starterseil	1	
4	685 23	Handgriff	1	
5	709 39	Klinke	2	●
6	702 95	Sprengring	1	●
7	702 96	Rückholfeder	2	●
11	709 40	Anwerfrolle mit Siebscheibe	1	●
13	685 31	Kappe für Handgriff	1	
14	000 80	Sechskantschraube M 6 x 8	4	
14 a	494 06	Zahnscheibe 6	4	
15		entfällt		
21	685 20	Spiralfeder, Starter	1	○
22	685 21	Seilscheibe	1	○
25	685 24	Klinke	2	○
26	685 25	Druckfeder	1	○
27	685 26	Rückholfeder	1	○
28	685 27	Federdeckel	1	○
29	685 28	Scheibe	1	○
30	685 29	Sicherungsring	1	○
31	686 30	Mitnehmer	1	○
35	709 41	Klinkenscheibe	1	○
49	709 33	Bundschraube	1	○
210	709 37	Reversierstarter kpl.	1	○ inkl. 1 - 9; 13, 35, 49
211	685 19	Reversierstarter, kpl.	1	● inkl. 3,4,13, 21 - 30

○ = bis Motor-Nr. 0851
 ● = ab Motor-Nr. 0852

Tafel 2052 Motor Robin EY 23 D

Blatt 1 von 1

Kurbelgehäuse, Gehäuse-Seitendeckel, Zylinderkopf

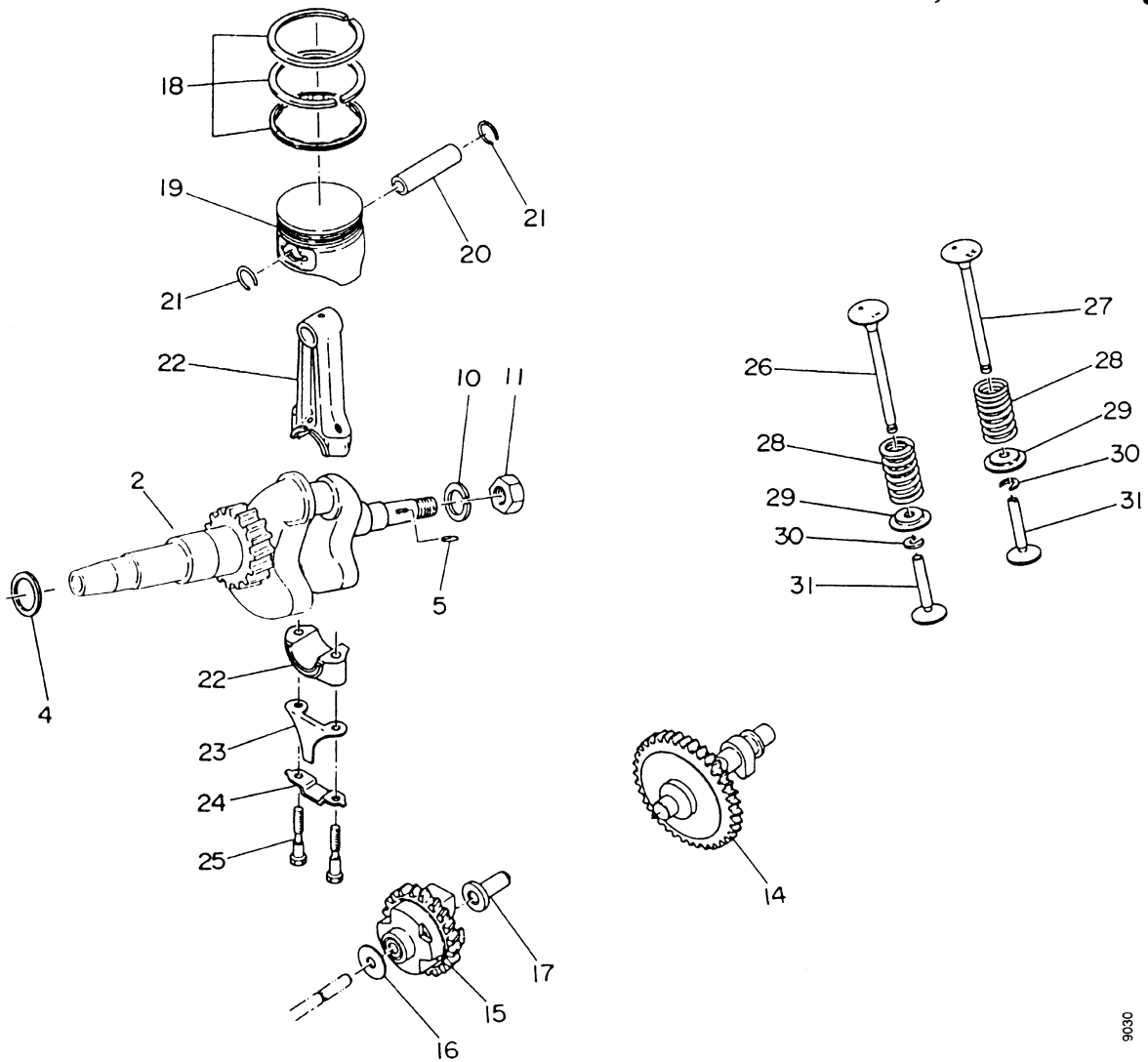


Pos.	Teil-Nr.	Benennung	Stück	Bemerkung
1	685 51	Kurbelgehäuse	1	
2	685 52	Ventilführung (Übermaß)	2	
3	701 12	Stiftschraube	4	
4	701 13	Stiftschraube	3	
5	701 14	Stiftschraube	1	
6	701 15	Stiftschraube	2	
7	684 07	Stiftschraube	2	
8	684 09	Kugellager	2	
9	685 53	Wellendichtring 25 x 38 x 7	1	
10	685 54	Wellendichtring 25 x 41,24 x 7,3	1	
12	685 55	Gehäuse-Seitendeckel	1	inkl. 8, 10
13	685 56	Dichtung 0,1 dick	1	
14	685 57	Verschlusschraube	1	
15	685 58	Paßstift	2	
16	001 51	Sechskantschraube M 8 x 30	8	18 Nm
16 a	007 82	Scheibe 8	2	
17	685 60	Ölmeßstab	1	
18	685 61	Dichtring	1	
19	685 62	Gummitülle	1	
20	020 67	Verschlusschraube M 14 x 1,5	2	
21	685 63	Dichtung - Zylinderkopf	1	
22	685 64	Zylinderkopf	1	
23	685 65	Bundmutter	7	22 Nm
24	685 66	Zündkerze Bosch-WR8BC; NGK-BPR4HS	1	
25	685 67	Deckel	1	
26	684 24	Entlüfterschlauch 11 Ø / L = 0,083 m	1	
27	685 68	Dichtung 0,8	2	
28	685 69	Platte	1	
29	685 70	Entlüfter	1	
30	685 71	Dichtung 2,0	1	
31	001 12	Sechskantschraube M 6 x 16	2	
31 a	494 06	Zahnscheibe 6	2	
32	685 72	Dichtung 0,8Vergaser Ovalflansch	1	
33	685 73	Isolatorplatte 7 mm	1	
34	685 74	Dichtung 0,3Vergaser Ovalflansch	1	
35	005 93	Sechskantmutter M 6	2	
36	494 06	Zahnscheibe 6	2	
37	007 80	Scheibe 6	2	
38	684 33	Dichtung (Auspuß)	1	
39	005 96	Sechskantmutter M 8 (MS)	2	
40	009 05	Dichtring 14 x 20 x 1,5	2	
	684 22	Motor-Dichtungssatz	1	inkl. 13, 18, 21, 27, 30, 32, 34, 38

Tafel 2053 Motor Robin EY 23 D

Blatt 1 von 1

Kurbelwelle, Nockenwelle, Kolben, Ein- und Auslaßventil, Drehzahlregler



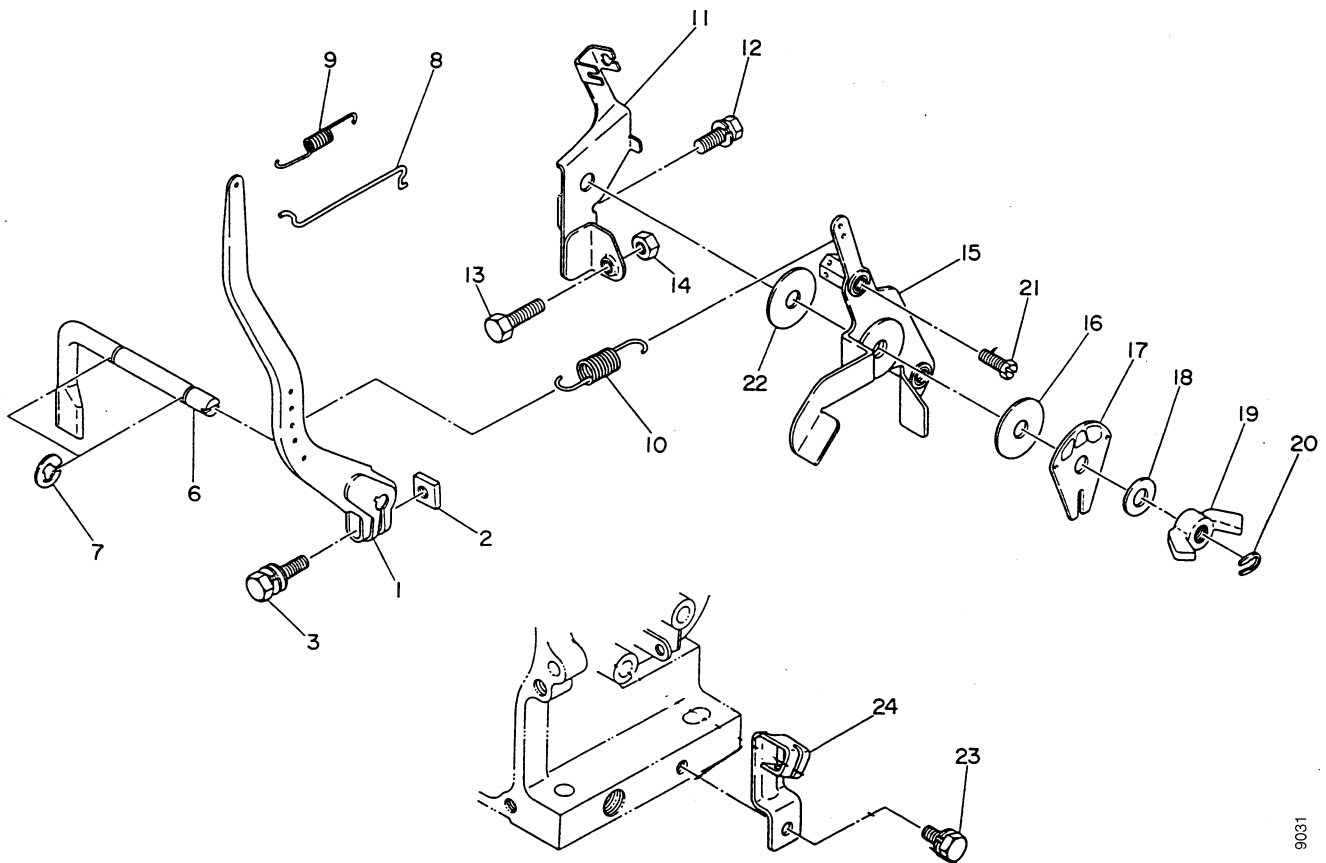
9030

Pos.	Teil-Nr.	Benennung	Stück	Bemerkung
2	685 76	Kurbelwelle	1	
4	684 36	Distanzscheibe 0,6 dick	x	
4 a	684 37	Distanzscheibe 0,8 dick	x	
4 b	684 38	Distanzscheibe 1,0 dick	x	
5	684 39	Scheibenfeder	1	
10	012 99	Federring 14	1	
11	006 11	Sechskantmutter M 14 x 1,5	1	60 Nm
14	685 77	Nockenwelle	1	
15	685 78	Drehzahlregler	1	
16	684 44	Scheibe	1	
17	684 45	Büchse	1	
18	685 79	Kolbenringsatz (Normalmaß)	1	
18 a	685 80	Kolbenringsatz (Übermaß 0,25)	1	
18 b	685 81	Kolbenringsatz (Übermaß 0,5)	1	
19	685 82	Kolben (Normalmaß)	1	
19 a	685 83	Kolben (Übermaß 0,25)	1	
19 b	685 84	Kolben (Übermaß 0,5)	1	
20	684 52	Kolbenbolzen	1	
21	684 53	Sicherungsring	2	
22	685 85	Pleuel	1	inkl. 23 bis 25
23	685 86	Ölschleuderblech	1	
24	685 87	Sicherungsblech	1	
25	685 88	Pleuelschraube	2	20 Nm
26	685 89	Einlaß-Ventil	1	
27	685 90	Auslaß-Ventil	1	
28	685 91	Ventilfeder	2	
29	701 16	Federteller	2	
30	685 75	Sicherungsring	2	
31	701 17	Ventilstößel	2	
	691 41	Motor EY 23 D, kpl. mit Kraftstoffbehälter, hangtauglich	1	für 5400; 3600BM
	732 01	Motor EY 23 D; kpl. Standard-Kraftstoffbehälter	1	für 3600

x = nach Bedarf

Tafel 2054 Motor Robin EY 23 D Reglerwelle, Regulierhebel

Blatt 1 von 1

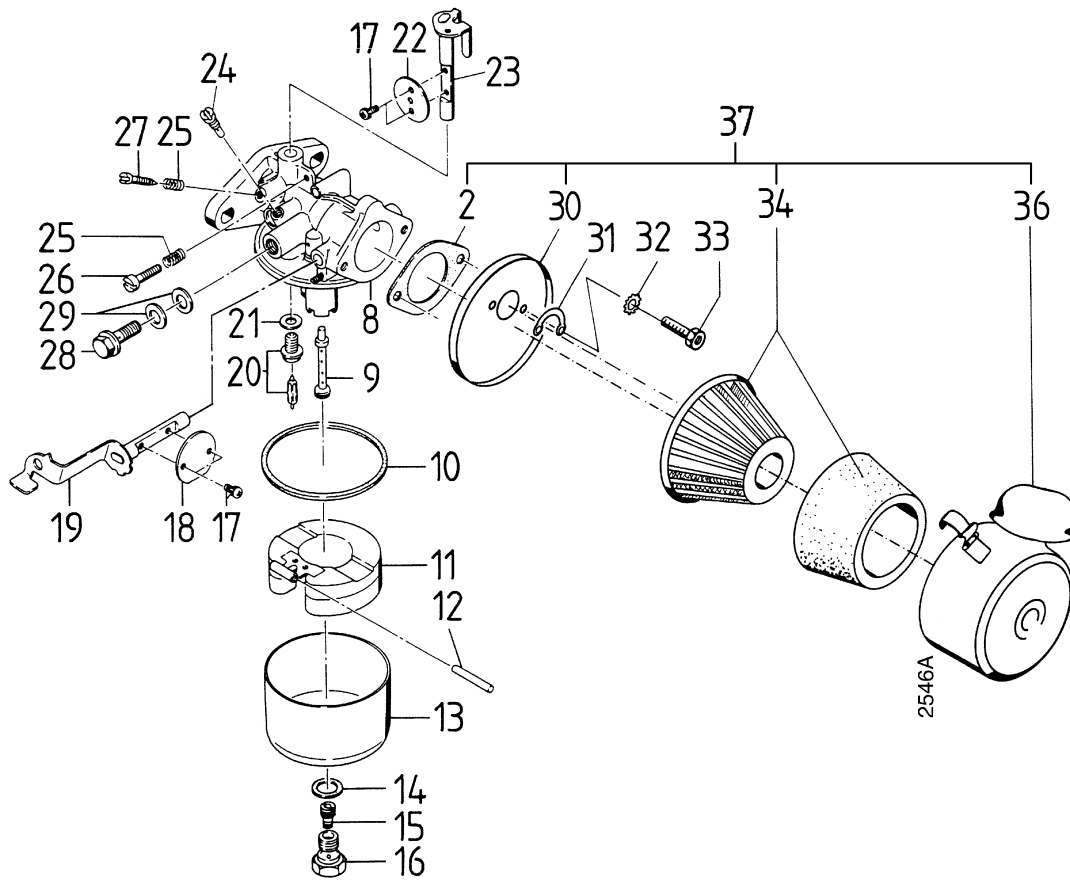


9031

Pos.	Teil-Nr.	Benennung	Stück	Bemerkung
1	685 92	Reglerhebel	1	
2	684 88	Vierkantmutter	1	
3	001 42	Sechskantschraube M 6 x 25	1	
3 a	007 80	Scheibe 6	1	
6	685 94	Reglerwelle	1	
7	684 64	Sicherungsring	2	
8	685 95	Reglerstange	1	
9	685 96	Rückholfeder	1	
10	685 97	Reglerfeder	1	
11	685 98	Regulierhebel	1	
12	001 21	Sechskantschraube M 6 x 10	1	
12 a	494 06	Zahnscheibe 6	1	
13	003 22	Linsenschraube M 5 x 25	1	
14	005 92	Sechskantmutter M 5	1	
15	685 99	Regulierhebel	1	
16	686 00	Federscheibe	1	
17	686 01	Deckplatte	1	
18	007 82	Scheibe 8	1	
19	007 27	Flügelmutter M 8	1	
20	686 03	Sicherungsring	1	
21	003 18	Schraube M 4 x 16	1	
22	007 78	Scheibe 4	1	
23	001 08	Sechskantschraube M 6 x 12	1	
23 a	494 06	Zahnscheibe 6	1	
24	686 04	Bowdenzug-Widerlager	1	
25	686 83	Gaszugrückhol-Druckfeder	1	

Tafel 2057 Motor Robin EY 23 D Vergaser, Luftfilter

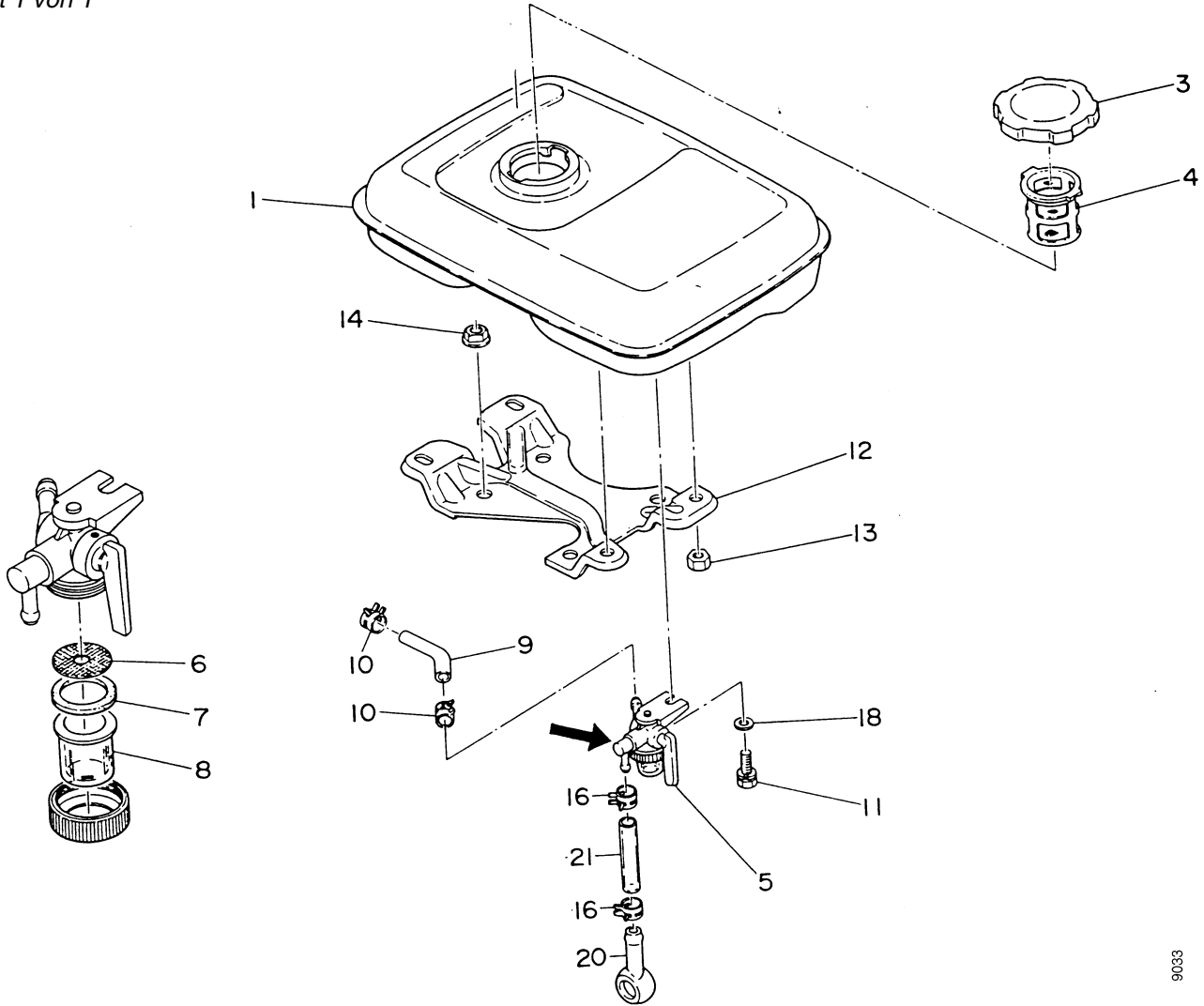
Blatt 1 von 1



Pos.	Teil-Nr.	Benennung	Stück	Bemerkung
2	686 10	Dichtung	1	Einzelteil von 37
8	695 83	Vergaser, kpl.	1	inkl. 9 - 29
9	601 01	Hauptdüsenrohr	1	} Einzelteile von 8
10	702 00	Dichtring	1	
11	702 01	Schwimmer	1	
12	702 02	Stift	1	
13	702 03	Schwimmergehäuse	1	
14	702 04	Dichtring	1	
15	702 05	Düse	1	
16	702 06	Düsenhalter	1	
17	701 02	Schraube	4	
18	701 03	Chokeklappe	1	
19	701 04	Chokewelle	1	
20	702 07	Nadeldüse	1	
21	701 05	Scheibe	1	
22	701 06	Drosselklappe	1	
23	701 07	Drosselklappenwelle	1	
24	701 08	Leerlaufdüse (40)	1	
25	685 10	Druckfeder	2	
26	685 11	Schraube	1	
27	701 09	Schraube	1	
28	020 73	Hohlschraube	1	
29	008 55	Dichtring 8 x 12 x 1	2	
30	-	Luftfilterplatte	1	} Einzelteil von 37, ENL
31	701 10	Sicherungsblech	1	
32	494 06	Zahnscheibe A 6	2	
33	001 21	Sechskantschraube M 6 x 10	2	
34	686 11	Luftfilter-Element-Set	1	Einzelteil von 37
36	-	Luftfilterkappe	1	Einzelteil von 37, ENL
37	686 09	Luftfilter kpl.	1	inkl. 2, 30, 34, 36

Tafel 2056 Motor Robin EY 23 D Kraftstoffbehälter, Kraftstoffhahn

Blatt 1 von 1

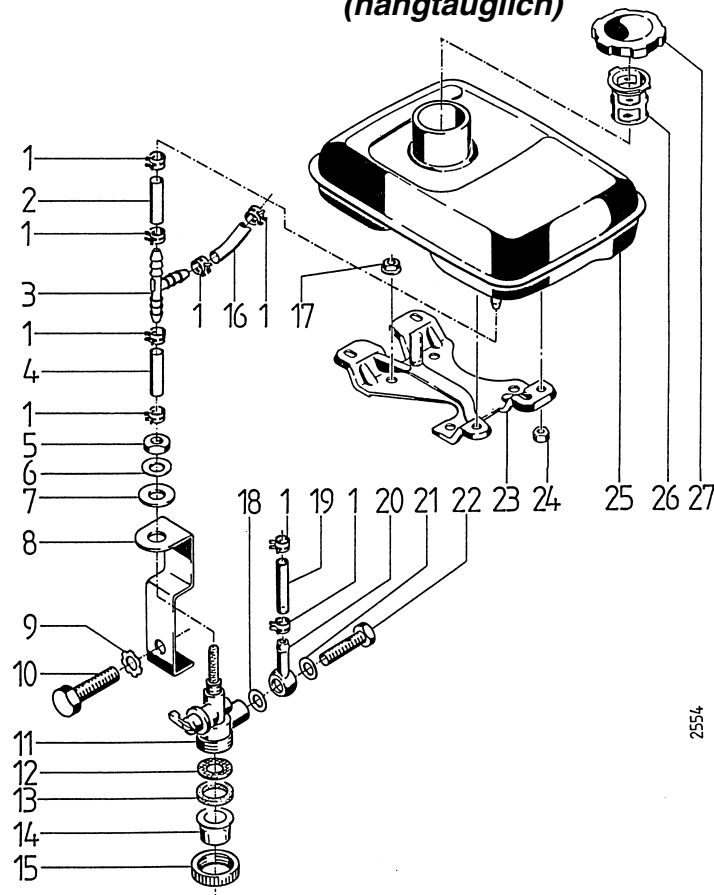


9033

Pos.	Teil-Nr.	Benennung	Stück	Bemerkung
1	704 52	Kraftstoffbehälter, flacher Einfüllstutzen	1	
3	684 77	Kraftstoffbehälter-Deckel	1	
3 a	796 57	Dichtring Kunststoff 43 x 57 x 1,2	1	
4	684 78	Kraftstoff-Einfüllsieb	1	
5	707 79	Kraftstoffhahn kpl.	1	inkl. 6 - 8
6	707 73	Kraftstoffsieb	1	Einzelteil von 5
7	707 74	Dichtring 18 x 24 x 2	1	Einzelteil von 5
8	707 75	Kraftstoff-Schauglas	1	Einzelteil von 5
9	9524 05	Kraftstoffschlauch 5,5 x 2,5 (0,105 m)	M	
10	684 87	Schlauchklemme 10 - 13	2	
11	001 12	Sechskantschraube M 6 x 16	1	
11 a	494 06	Zahnscheibe 6	1	
12	707 78	Konsole für Kraftstoffbehälter	1	
13	005 97	Sechskantmutter M 10	4	
14	685 65	Bundmutter M 10	4	
16	684 87	Schlauchklemme 10 - 13	2	
18	007 80	Scheibe 6,4 x 12,5 x 1,6	1	
20	208 36	Ringstück RJ 5/8	1	
21	9524 05	Kraftstoffschlauch 5,5 x 2,5 (0,06 m)	M	

Tafel 2105 Motor Robin EY 23 D

Blatt 1 von 1

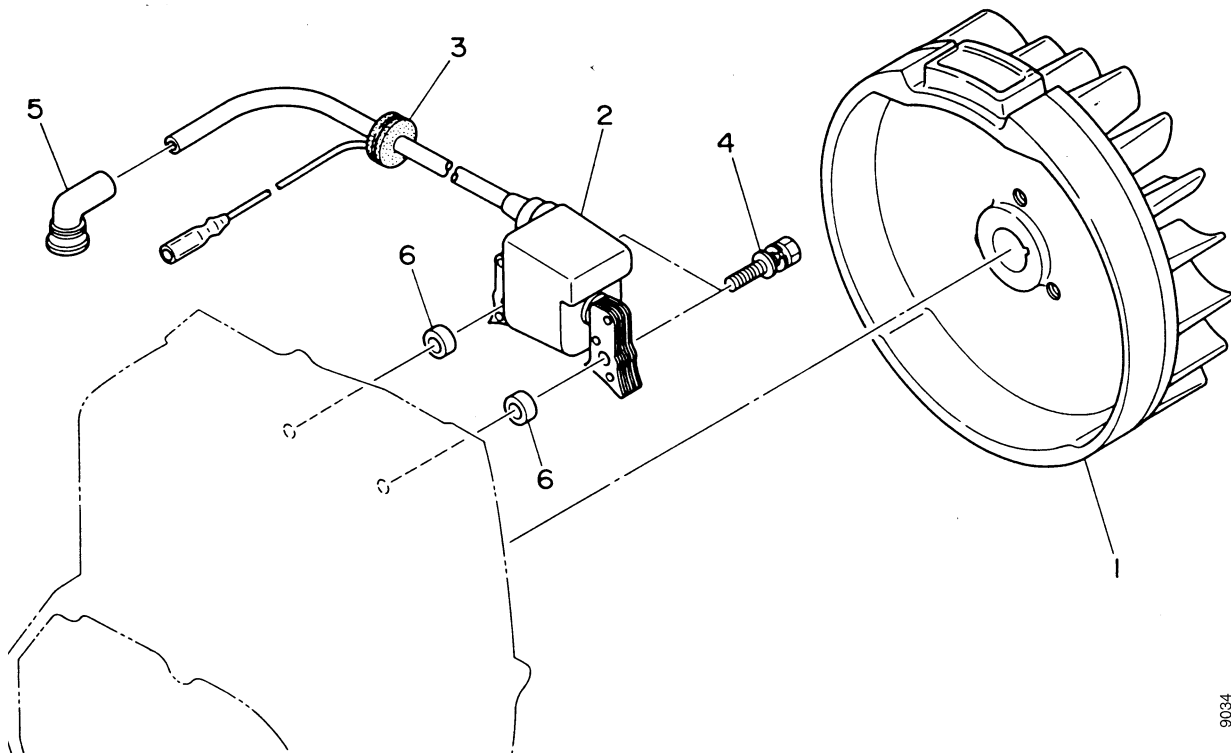
Kraftstoffbehälter, Kraftstoffhahn
(hangtauglich)

Pos.	Teil-Nr.	Benennung	Stück	Bemerkung
1	684 87	Schlauchklemme 10 - 13	8	
2	9524 05	Kraftstoffschlauch 5,5 / 9,5; L=0,16 m	M	
3	707 85	Schlauchverbinder - T	1	
4	9524 05	Kraftstoffschlauch 5,5 / 9,5; L=0,085 m	M	
5	006 36	Sechskantmutter, flach M 10 x 1	1	
6	494 10	Zahnscheibe 10	1	
7	-	entfällt		
8	695 28	Halter für Kraftstoffhahn	1	
9	494 08	Zahnscheibe 8	1	
10	001 02	Sechskantschraube M 8 x 16	1	
11	707 72	Kraftstoffhahn kpl.	1	inkl. 12 - 15
12	707 73	Kraftstoffsieb	1	Einzelteil von 11
13	707 74	Dichtring Gummi 18 x 24 x 2	1	
14	707 75	Kraftstoff-Schauglas	1	
15	-	-	1	Einzelteil von 11
16	9524 05	Kraftstoffschlauch 5,5 / 9,5; L=0,34 m	M	
17	685 65	Bundmutter M 10	4	
18	008 48	Dichtring 7 x 10 x 1	1	
19	9524 01	Kraftstoffschlauch 4,5 / 8,5; L=0,35 m	M	
20	707 77	Ringstück RJ 5/7	1	
21	008 48	Dichtring 7 x 10 x 1	1	
22	707 76	Hohlschraube M 7 x 0,75 x 16	1	
23	707 78	Konsole für Kraftstoffbehälter	1	
24	005 97	Sechskantmutter M 10	4	
25	707 81	Kraftstoffbehälter, hoher Einfüllstutzen	1	
26	684 78	Kraftstoff-Einfüllsieb	1	
27	684 77	Kraftstoffbehälter-Deckel	1	
27 a	796 57	Dichtring Kunststoff 43 x 57 x 1,2	1	

2554

Tafel 2058 Motor Robin EY 23 D Zündanlage, Lüfterrad

Blatt 1 von 1

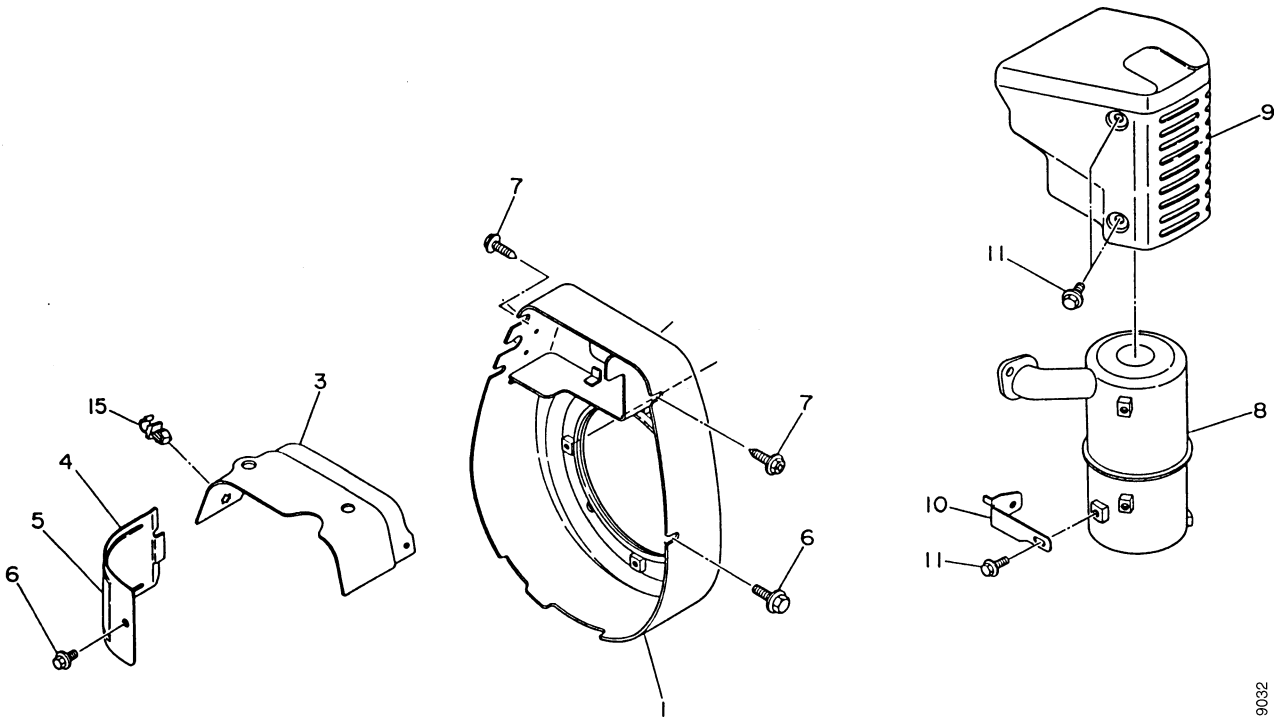


9034

Pos.	Teil-Nr.	Benennung	Stück	Bemerkung
1	686 14	Schwungrad	1	
2	686 15	Zündspule	1	
3	685 16	Gummitülle	1	
4	001 42	Sechskantschraube M 6 x 25	2	
4 a	494 06	Zahnscheibe 6	2	
4 b	007 80	Scheibe 6	2	
5	685 18	Zündkerzenstecker	1	
6	686 17	Distanzhülse	2	

Tafel 2055 Motor Robin EY 23 D Lüftergehäuse, Auspuff

Blatt 1 von 1

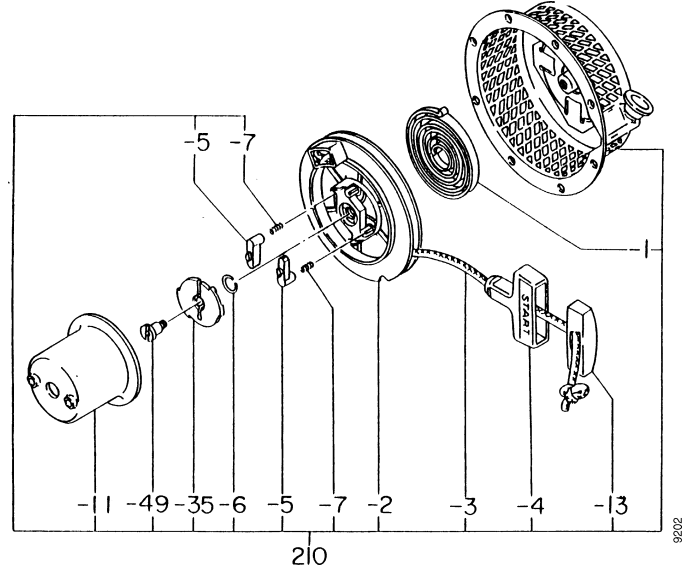
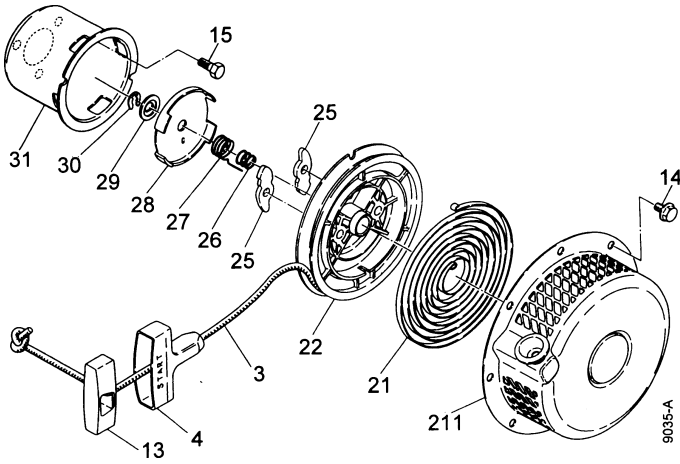


9032

Pos.	Teil-Nr.	Benennung	Stück	Bemerkung
1	701 18	Lüftergehäuse	1	
3	701 19	Luftführungsblech	1	
4	701 20	Luftleitblech	1	
6	001 08	Sechskantschraube M 6 x 12	5	
6 a	007 80	Scheibe 6	5	
7	268 77	Blechschaube 4,8 x 13	2	
7 a	007 79	Scheibe 5	2	
8	686 05	Auspufftopf	1	
9	686 06	Berührungsschutz	1	
10	686 07	Haltewinkel	1	
11	000 80	Sechskantschraube M 6 x 8	4	
11 a	494 06	Zahnscheibe 6	4	
15	686 08	Zündkabel - Halteklemme	1	

Tafel 2059 Motor Robin EY 23 D Reversierstarter

Blatt 1 von 1

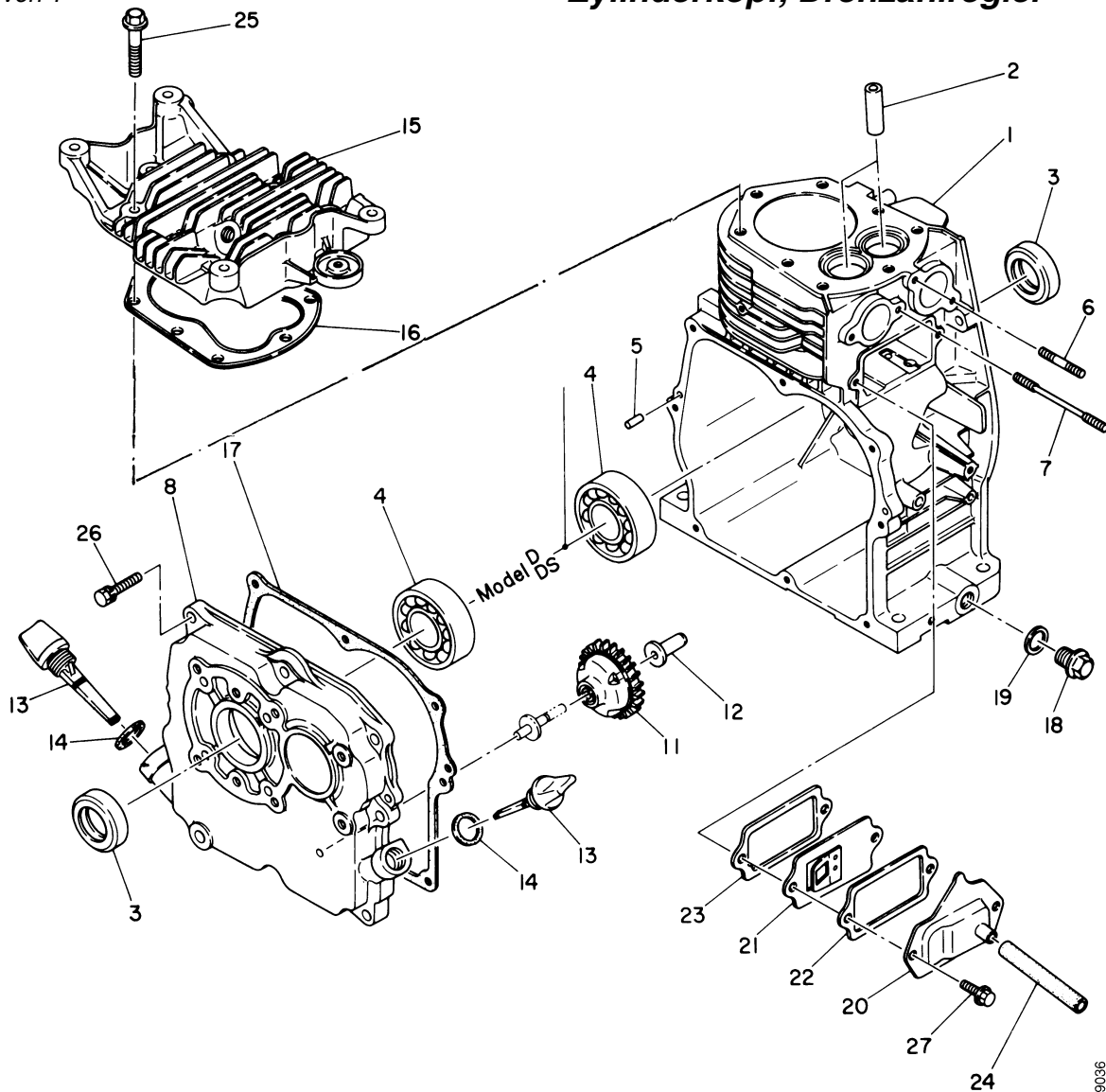


Pos.	Teil-Nr.	Benennung	Stück	Bemerkung
1	702 94	Spiralfeder, Starter	1	●
2	709 38	Seilscheibe	1	●
3	685 22	Starterseil	1	
4	685 23	Handgriff	1	
5	709 39	Klinke	2	●
6	702 95	Sprengring	1	●
7	702 96	Rückholfeder	2	●
11	709 43	Anwerfrolle mit Siebscheibe	1	●
13	685 31	Kappe für Handgriff	1	
14	000 80	Sechskantschraube M 6 x 8	4	
14 a	494 06	Zahnscheibe 6	4	
15	001 50	Sechskantschraube M 8 x 12	3	
21	685 20	Spiralfeder, Starter	1	○
22	685 21	Seilscheibe	1	○
25	685 24	Klinke	2	○
26	685 25	Druckfeder	1	○
27	685 26	Rückholfeder	1	○
28	685 27	Federdeckel	1	○
29	685 28	Scheibe	1	○
30	685 29	Sicherungsring	1	○
31	686 20	Anwerfrolle	1	○
35	709 41	Klinkenscheibe	1	○
49	709 33	Bundschraube	1	○
210	709 42	Reversierstarter kpl.	1	○ inkl. 1 - 9; 13, 35, 49
211	686 18	Rückholstarter, kpl.	1	● inkl. 3,4,13, 21 - 30

○ = bis Motor-Nr. 0851
 ● = ab Motor-Nr. 0852

Tafel 2067 Motor Robin EY 28 D

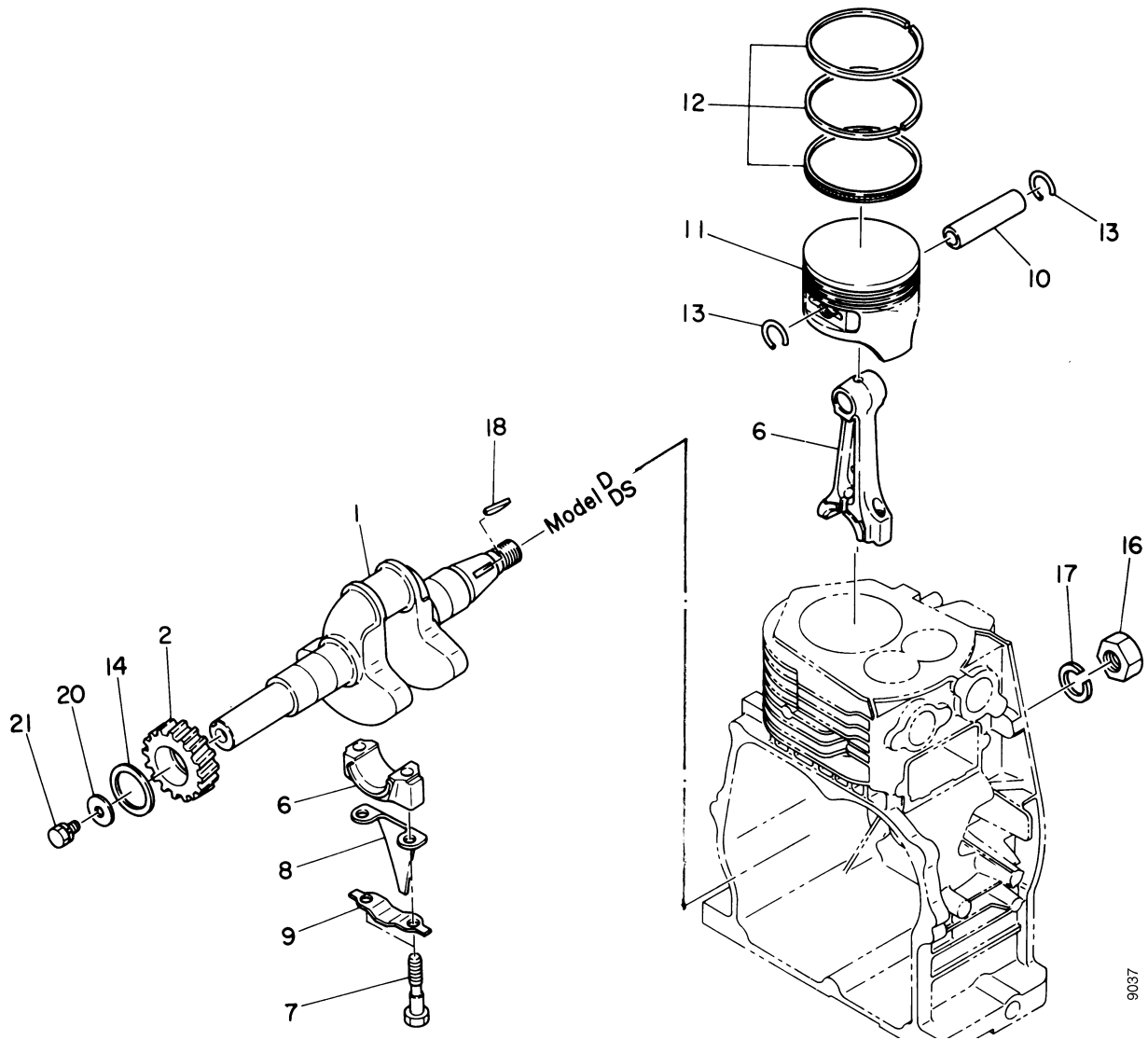
Blatt 1 von 1

Kurbelgehäuse, Gehäuse-Seitendeckel, Zylinderkopf, Drehzahlregler

Pos.	Teil-Nr.	Benennung	Stück	Bemerkung	Pos.	Teil-Nr.	Benennung	Stück	Bemerkung
1	701 22	Kurbelgehäuse	1	inkl. 2 - 7	19	009 05	Dichtring 14 x 20 x 1,5	2	
2	684 06	Ventilführung (Übermaß)	2		20	701 26	Entlüftungsdeckel	1	
3	680 06	Wellendichtring	2		21	680 09	Entlüftungsplatte	1	
4	025 71	Kugellager 6206	2		22	680 10	Dichtung Entlüfterdeckel	1	
5	684 14	Paßstift	2		23	680 11	Dichtung Entlüftungsplatte	1	
6	004 31	Stiftschraube M 8 x 18	2		24	684 24	Entlüfterschlauch 8 x 11	1	
7	701 23	Stiftschraube M 6 x 65	2		25	684 21	Zylinderkopfschraube	8	25 Nm
8	745 31	Kurbelgehäusedeckel (Zollgewinde)	1	inkl. 8 a	26	006 51	Sechskantschraube M 8 x 30	8	18 Nm
8 a		Innensechskantschraube 3/8"-16 UNC x 30	4	für Gehäuse-deckel mit Zollgewinde	a	007 82	Scheibe 8	8	
11	701 24	Zahnrad, Drehzahlregler kpl.	1		27	001 08	Sechskantschraube M 6 x 12	2	
12	684 45	Buchse	1		a	494 06	Zahnscheibe 6	2	
13	684 15	Ölmeßstab	2						
14	684 16	Dichtring	2						
15	680 07	Zylinderkopf	1						
16	680 08	Dichtung Zylinderkopf	1						
17	701 25	Dichtung Kurbelgehäusedeckel	1						
18	020 67	Verschlusschraube M 14 x 1,5	2						
					680 12	Dichtungssatz	1		inkl. 14, 16, 17, 22, 23
					638 00	Motor EY 28 D, kpl. ohne Kraftstoffbehälter	1		f. 3200; 3400 5400; 3900

Tafel 2068 Motor Robin EY 28 D Kurbelwelle, Kolben

Blatt 1 von 1

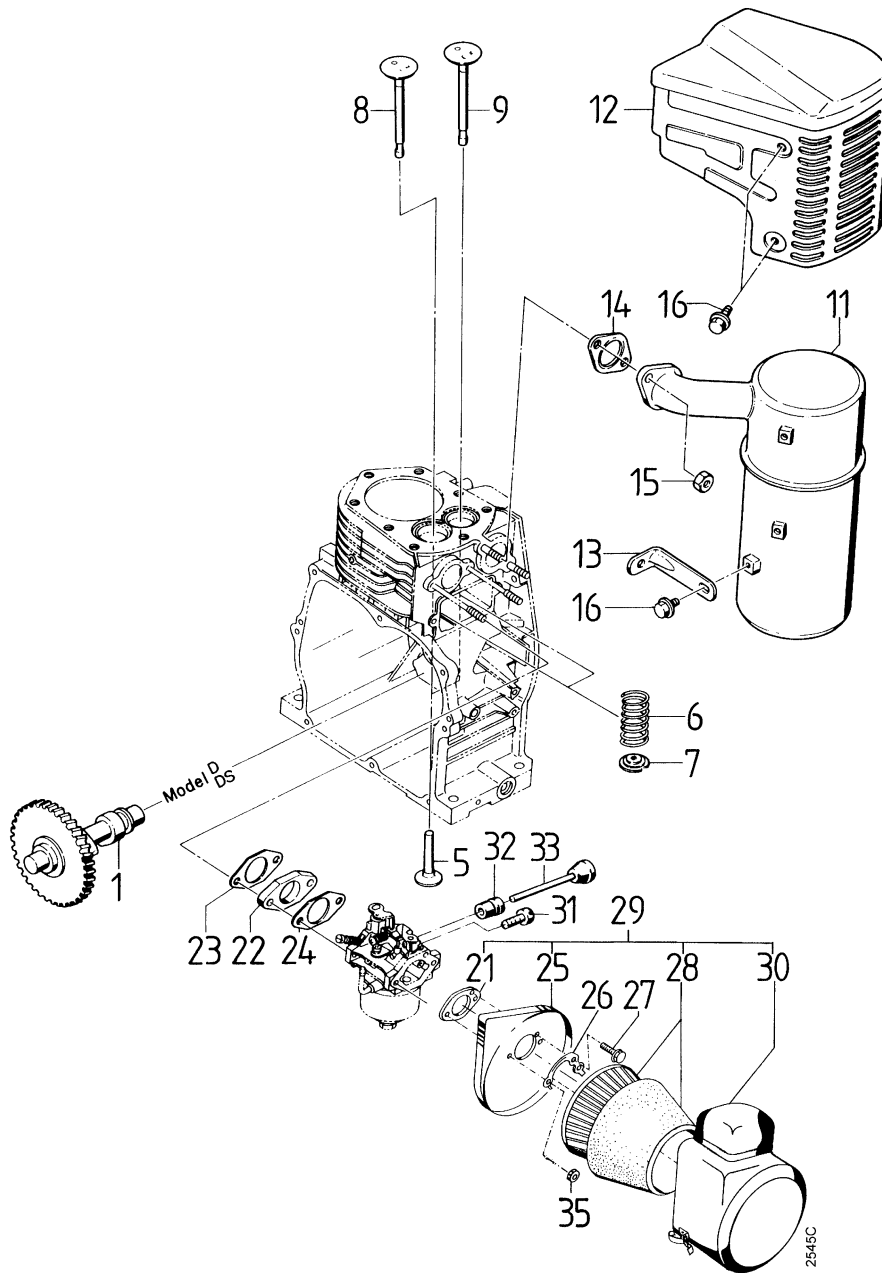


Pos.	Teil-Nr.	Benennung	Stück	Bemerkung
1	701 27	Kurbelwelle kpl.	1	inkl. 2
2		Zahnrad		ENL
6	679 18	Pleuelstange	1	inkl. 7 - 9
7	701 28	Pleuelschraube	2	20 Nm
8	701 29	Ölschleuderblech	1	
9	701 30	Sicherungsblech	1	
10	701 31	Kolbenbolzen	1	
11	701 32	Kolben, Standard	1	
11 a	400 037	Kolben +0,25	1	
12	701 33	Kolbenring-Satz, Standard	1	
12 a	400 038	Kolbenringsatz +0,25	1	
13	701 34	Sprengring	2	
14	701 35	Einstellscheibe 0,6 dick	1	
14 a	701 36	Einstellscheibe 0,8 dick	1	
14 b	701 37	Einstellscheibe 1,0 dick	1	
16	006 13	Sechskantmutter M 18 x 1,5	1	90 Nm
17	013 01	Federring 18	1	
18	684 39	Scheibenfeder	1	

Tafel 2069 Motor Robin EY 28 D

Blatt 1 von 1

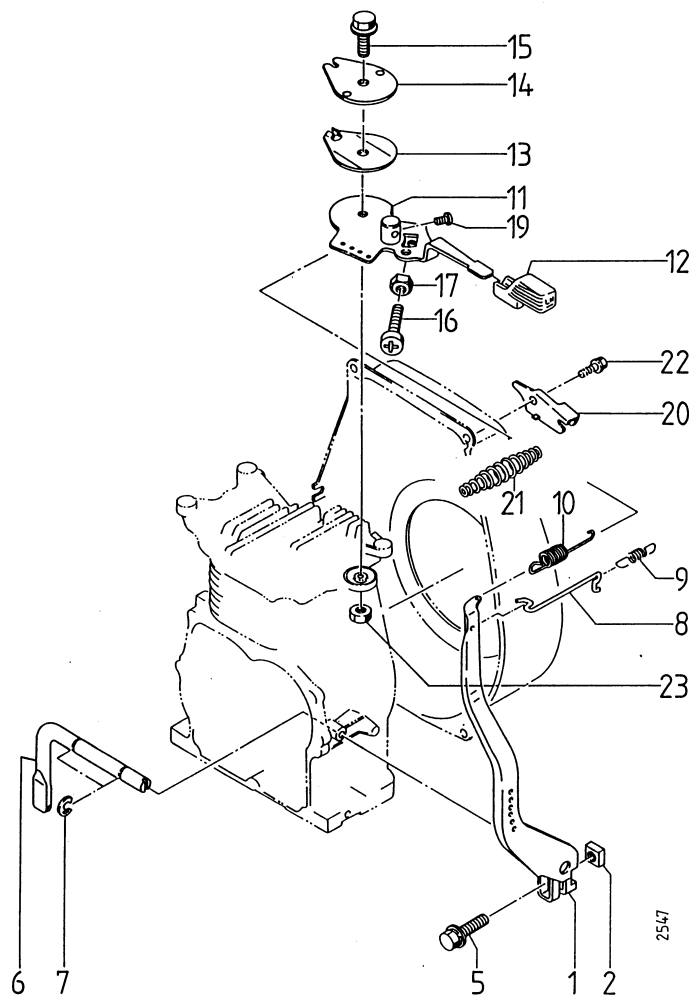
Nockenwelle, Ein- und Auslaßventil, Luftfilter, Auspuff



Pos.	Teil-Nr.	Benennung	Stück	Bemerkung	Pos.	Teil-Nr.	Benennung	Stück	Bemerkung
1	702 50	Nockenwelle	1		25	-	Luftfilterflansch	1	Einzelteil von 30a, ENL
5	702 51	Ventilstößel	2		26		Sicherungsblech	1	ED 2x 400170
6	684 60	Ventilfeder	2		27	001 21	Sechskantschraube M 6 x 10	1	
7	680 14	Ventilfederteller	2		28	702 09	Luftfilter-Element - Satz	1	inkl. 29
8	680 15	Einlaßventil	1		29	-	Luftvorfilter	1	Einzelteil von 28, ENL
9	680 16	Auslaßventil	1		30	-	Luftfilterdeckel	1	Einzelteil von 30a, ENL
11	702 52	Auspuff kpl.	1		a	702 10	Luftfilter kpl.	1	inkl. 21, 25, 28, 29, 30
12	692 77	Berührungsschutz	1		31	003 38	Linsenschraube M 4 x 10	1	
13	702 53	Stützlasche	1		32	708 55	Tülle für Choke-Stange	1	
14	680 18	Dichtung, Auspuff	1		33	708 62	Chokeknopf kpl.	1	
15	005 96	Sechskantmutter M 8 (Ms)	2		35	400 170	Sechskantmutter M 6	2	
16	000 80	Sechskantschraube M 6 x 8	5						
16 a	494 06	Zahnscheibe 6	5						
21	701 39	Dichtung, Luftfilter	1						
22	680 22	Isolatorplatte	1						
23	680 23	Dichtung Isolierplatte	1						
24	680 24	Dichtung Isolierplatte 2,0,2 dick	1						

Tafel 2070 Motor Robin EY 28 D Reglerwelle, Regulierhebel

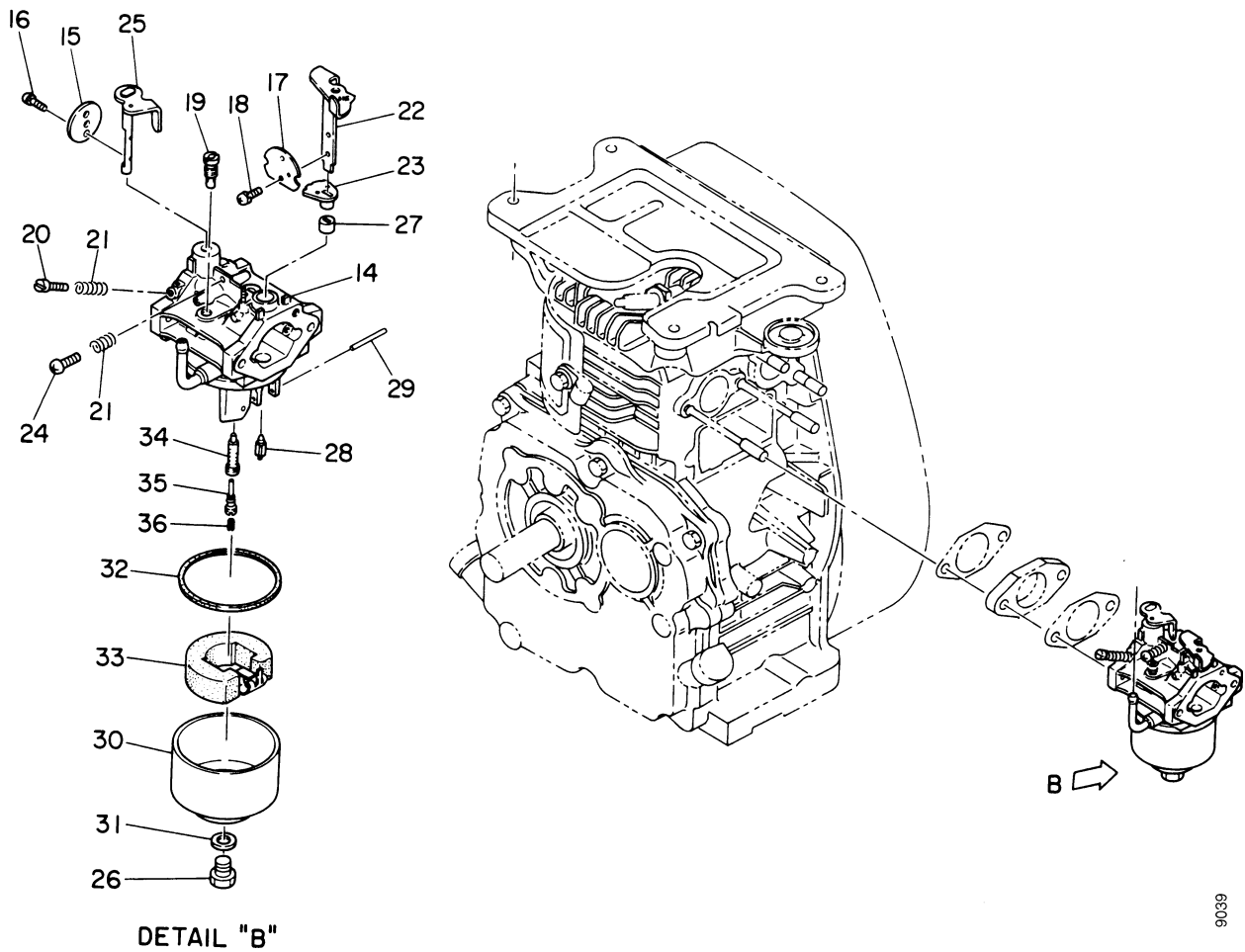
Blatt 1 von 1



Pos.	Teil-Nr.	Benennung	Stück	Bemerkung
1	679 07	Reglerhebel	1	
2	291 33	Vierkantmutter M 6	1	
5	001 42	Sechskantschraube M 6 x 25	1	
5 a	007 80	Scheibe 6	1	
5 b	494 06	Zahnscheibe 6	1	
6	679 08	Reglerwelle	1	
7	684 64	Sicherungsring	2	
8	679 09	Reglerstange	1	
9	679 10	Zugfeder	1	
10	702 55	Zugfeder	1	
11	702 54	Gasregulierhebel	1	inkl. 12
12	685 32	Knopf	1	
13	686 76	Federscheibe	1	
14	686 77	Deckplatte	1	
15	001 26	Sechskantschraube M 6 x 20	1	
16	003 42	Linsenschraube M 6 x 40	1	
17	005 93	Sechskantmutter M 6	1	
19	003 30	Linsenschraube M 4 x 10	1	
20	701 21	Gaszugwiderlager	1	
21	692 94	Rückholfeder (Bowdenzug)	1	
22	001 26	Sechskantschraube M 6 x 20	1	
22 a	494 06	Zahnscheibe 6	1	
23	005 87	Sechskantmutter M 6 (flach)	1	

Tafel 2072 Motor Robin EY 28 D Vergaser

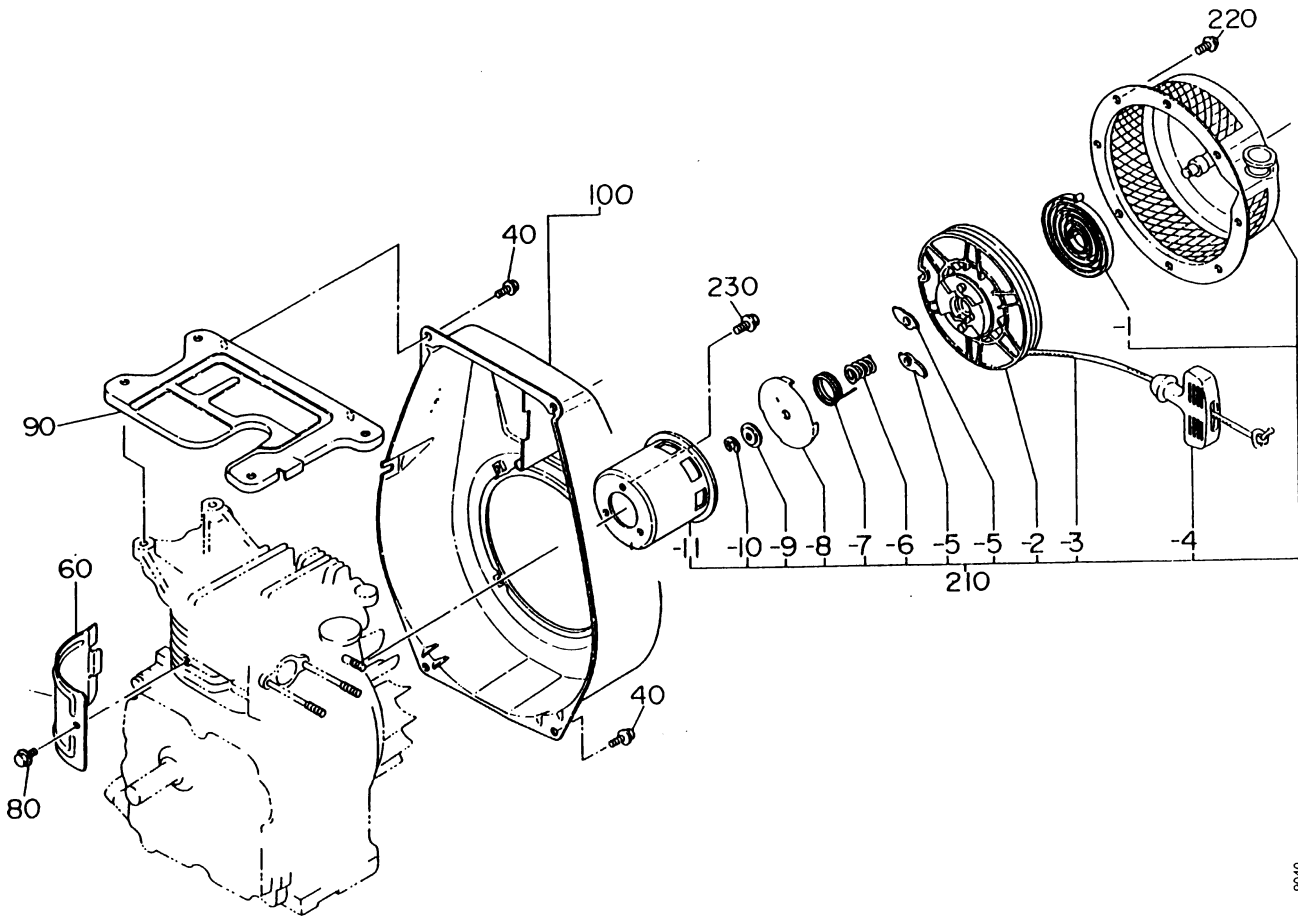
Blatt 1 von 1



Pos.	Teil-Nr.	Benennung	Stück	Bemerkung
14	702 58	Vergaser kpl.	1	inkl. 15-36
15	702 59	Drosselklappe	1	
16	685 13	Schraube	2	
17	702 60	Chokeklappe	1	
18	702 61	Schraube	2	
19	702 62	Düse	1	
20	702 63	Schraube	1	
21	702 64	Druckfeder	2	
22	702 65	Chokehebel	1	
23	702 66	Chokebuchse	1	
24	702 67	Schraube	1	
25	702 68	Drosselklappenwelle	1	
26	702 69	Verschlussschraube	1	
27	685 04	Buchse	1	
28	702 70	Nadeldüse	1	
29	684 95	Stift	1	
30	702 71	Schwimmer-Gehäuse	1	
31	702 72	Dichtring	1	
32	702 73	Dichtring	1	
33	702 74	Schwimmer	1	
34	702 75	Düsenrohr	1	
35	702 76	Düsenhalter	1	
36	702 77	Hauptdüse	1	

Tafel 2071 Motor Robin EY 28 D

Blatt 1 von 1

Lüftergehäuse, Reversierstarter
(bis Motor-Code-Nr. 1308)

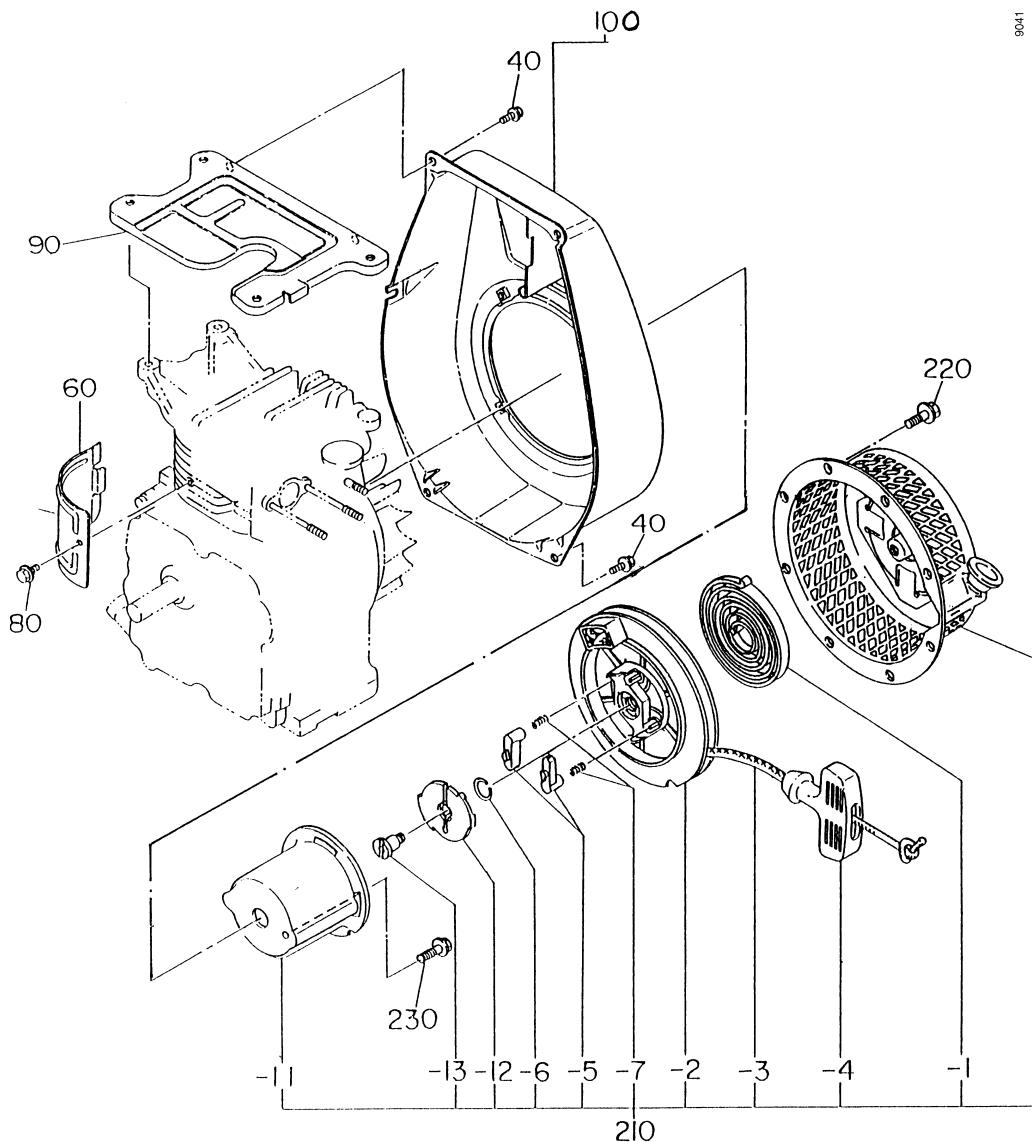
9040

Pos.	Teil-Nr.	Benennung	Stück	Bemerkung
1	685 20	Spiralfeder, Starter	1	
2	679 14	Seilscheibe kpl.	1	
3	685 22	Starterseil	1	
4	679 15	Handgriff	1	
5	685 24	Klinke	2	
6	685 25	Druckfeder	1	
7	685 26	Rückholfeder	1	
8	685 27	Federdeckel	1	
9	685 28	Scheibe	1	
10	685 29	Sicherungsring	1	
11	679 17	Anwerfrolle	1	
40	001 08	Sechskantschraube M 6 x 12	5	
40 a	494 06	Zahnscheibe A 6	5	
60	702 56	Luftleitblech	1	
80	001 08	Sechskantschraube M 6 x 12	1	
80 a	494 06	Zahnscheibe A 6	1	
90	702 57	Tankkonsole	1	
100	706 11	Lüftergehäuse	1	
210	679 13	Reversierstarter kpl.	1	inkl. 1-11
220	000 80	Sechskantschraube M 6 x 8	4	
220 a	011 90	Federscheibe 6	4	
230	684 28	Sechskantschraube M 8 x 12	3	

Tafel 2104 Motor Robin EY 28 D

Blatt 1 von 1

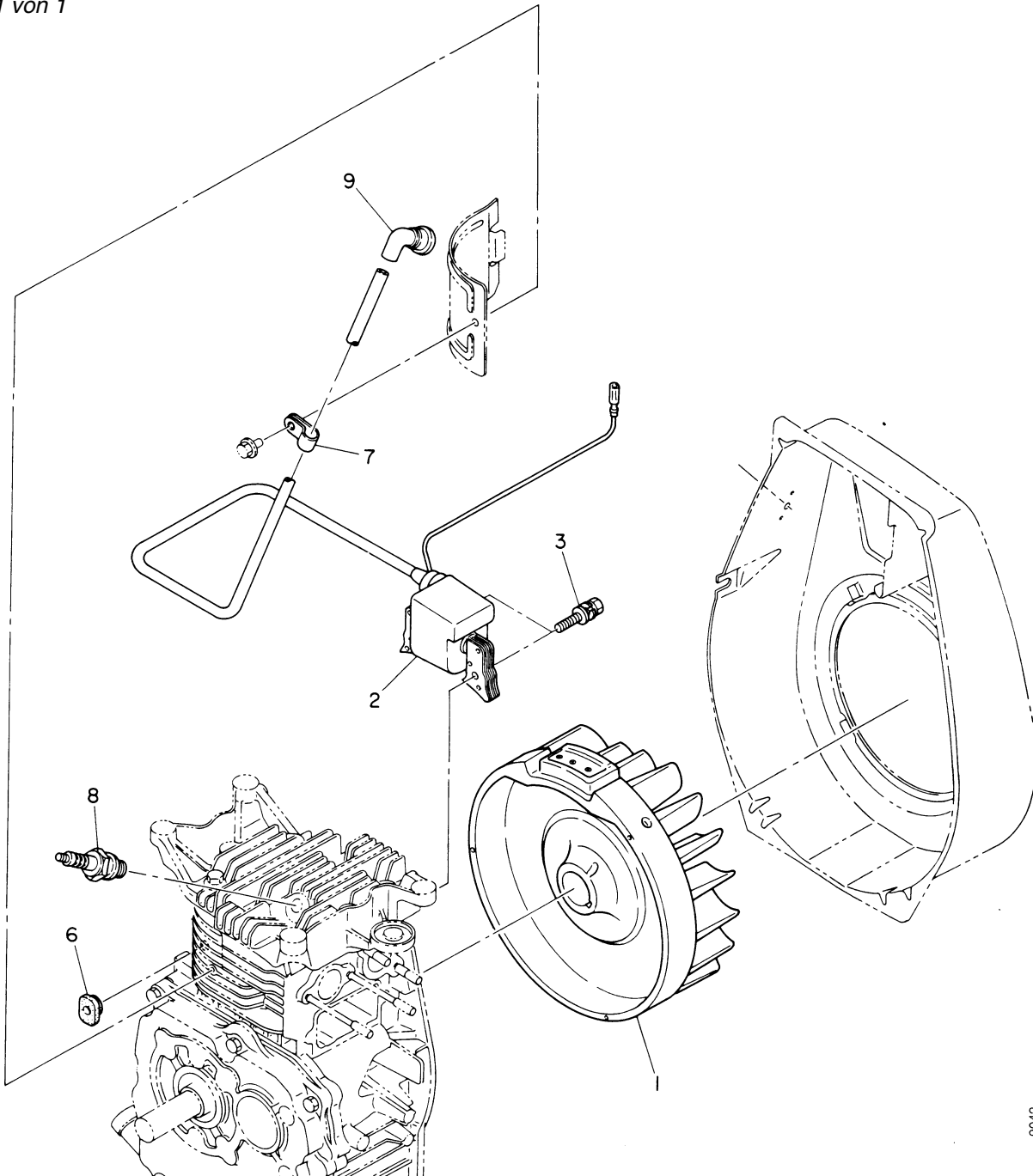
Lüftergehäuse, Reversierstarter
(ab Motor-Code-Nr. 1309)



Pos.	Teil-Nr.	Benennung	Stück	Bemerkung
1	702 94	Spiraleder, Starter	1	
2	702 97	Seilscheibe kpl.	1	
3	685 22	Starterseil	1	
4	679 15	Handgriff	1	
5	702 82	Klinke (Kunststoff)	2	
6	702 95	Sprengring	1	
7	702 96	Rückholfeder	2	
11	702 98	Anwerfrolle mit Siebscheibe	1	
12	706 12	Klinkenscheibe	1	
13	709 33	Bundschraube	1	
40	001 08	Sechskantschraube M 6 x 12	5	
40 a	494 06	Zahnscheibe A 6	5	
60	702 56	Luftleitblech	1	
80	001 08	Sechskantschraube M 6 x 12	1	
60 a	494 06	Zahnscheibe A 6	1	
90	702 57	Tankkonsole	1	
100	706 11	Lüftergehäuse	1	
210	702 99	Reversierstarter kpl.	1	inkl. 1-13
220	000 80	Sechskantschraube M 6 x 8	4	
220 a	011 90	Federscheibe 6	4	
230	684 72	Sechskantschraube M 6 x 14	1	

Tafel 2073 Motor Robin EY 28 D Zündanlage, Lüfterrad

Blatt 1 von 1

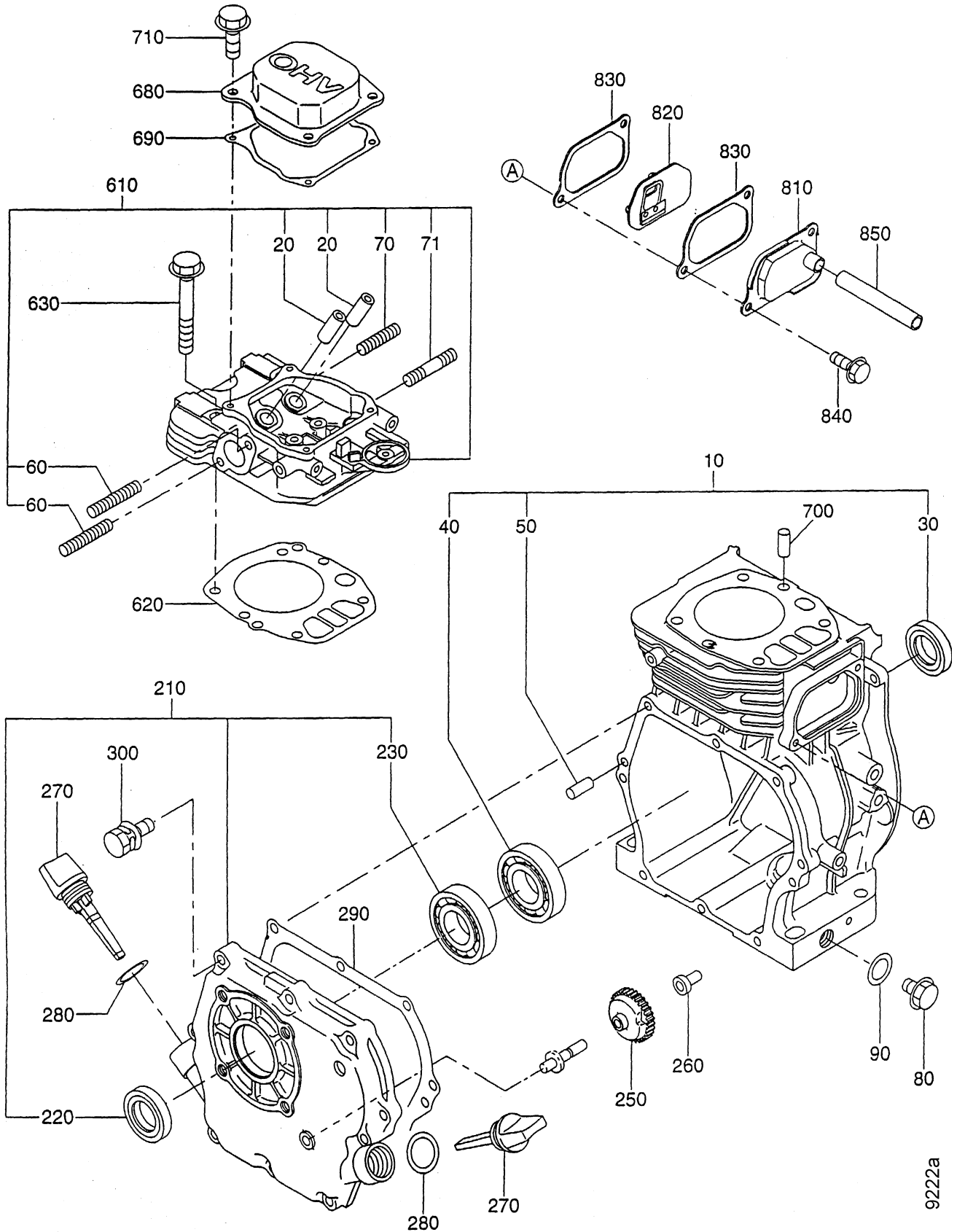


9042

Pos.	Teil-Nr.	Benennung	Stück	Bemerkung
1	702 78	Schwungrad	1	
2	702 79	Zündspule	1	
3	001 42	Sechskantschraube M 6 x 25	2	
3 a	494 06	Zahnscheibe 6	2	
6	702 80	Tülle	1	
7	706 10	Schelle	1	
8	671 87	Zündkerze, Bosch-WR7AC; NGK-BR6HS	1	
9	685 18	Zündkerzenstecker	1	

Tafel 2327 Motor Robin EH17, EH17-2
Blatt 1 von 2

Kurbelgehäuse, Gehäuse-Seitendeckel,
Zylinderkopf



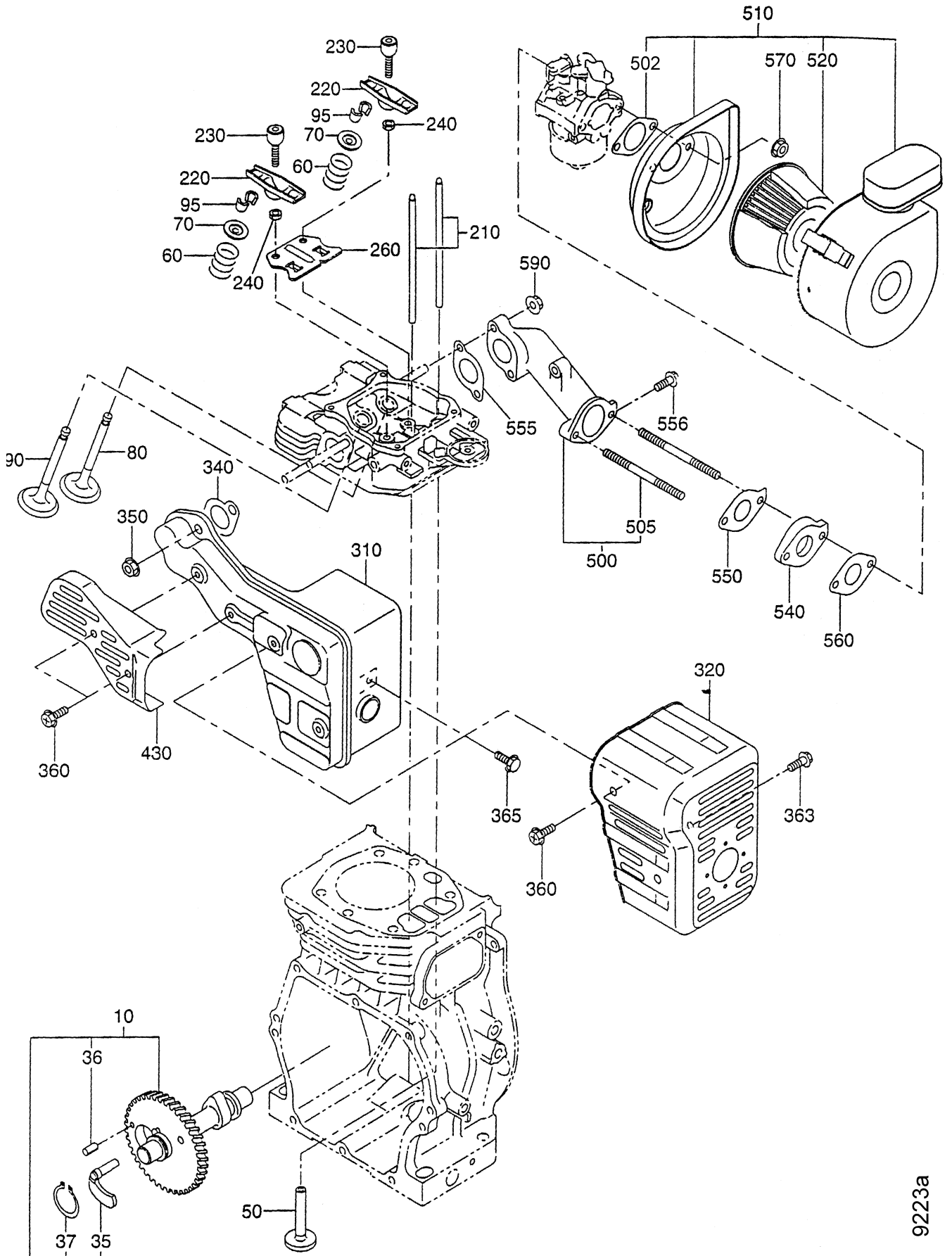
9222a

Tafel 2327 Motor Robin EH17, EH17-2**Kurbelgehäuse, Gehäuse-Seitendeckel,
Zylinderkopf**

Blatt 2 von 2

Pos.	Teil-Nr.	Benennung	Stück	Bemerkung
10			1	
20			2	
30	685 53	Wellendichtring 25 x 38 x 7	1	
40	684 09	Kugellager BB 6205 C3	1	
50	684 14	Paßstift	2	
60			2	
70			1	
71			1	
80	684 17	Verschlussschraube	2	
90	684 18	Dichtring	2	
210			1	
220	684 11	Wellendichtring 25 x 41.24 x 7	1	
230	684 09	Kugellager BB 6205 C3	1	
250	684 43	Drehzahlregler	1	
260	684 45	Buchse	1	
270	684 15	Ölmessstab	2	
280			2	
290	771 60	Dichtung Gehäusedeckel	1	
300			8	
610	400 153	Zylinderkopf	1	! EH17
510 a	400 004	Zylinderkopf	1	! EH17-2
620	771 63	Dichtung Zylinderkopf	1	
630	400 074	Zylinderkopfschraube	4	
680			1	
690	771 64	Dichtung Ventildeckel	1	
700	684 14	Paßstift	2	
710	684 28	Sechskantschraube	4	
810			1	
820			1	
830	797 84	Dichtung Entlüftungsdeckel	2	
840		Schraube	2	
850	684 24	Entlüfterschlauch	1	


Tafel 2328 Motor Robin EH17, EH17-2 Nockenwelle, Ventile, Luftfilter, Auspuff
Blatt 1 von 2



9223a

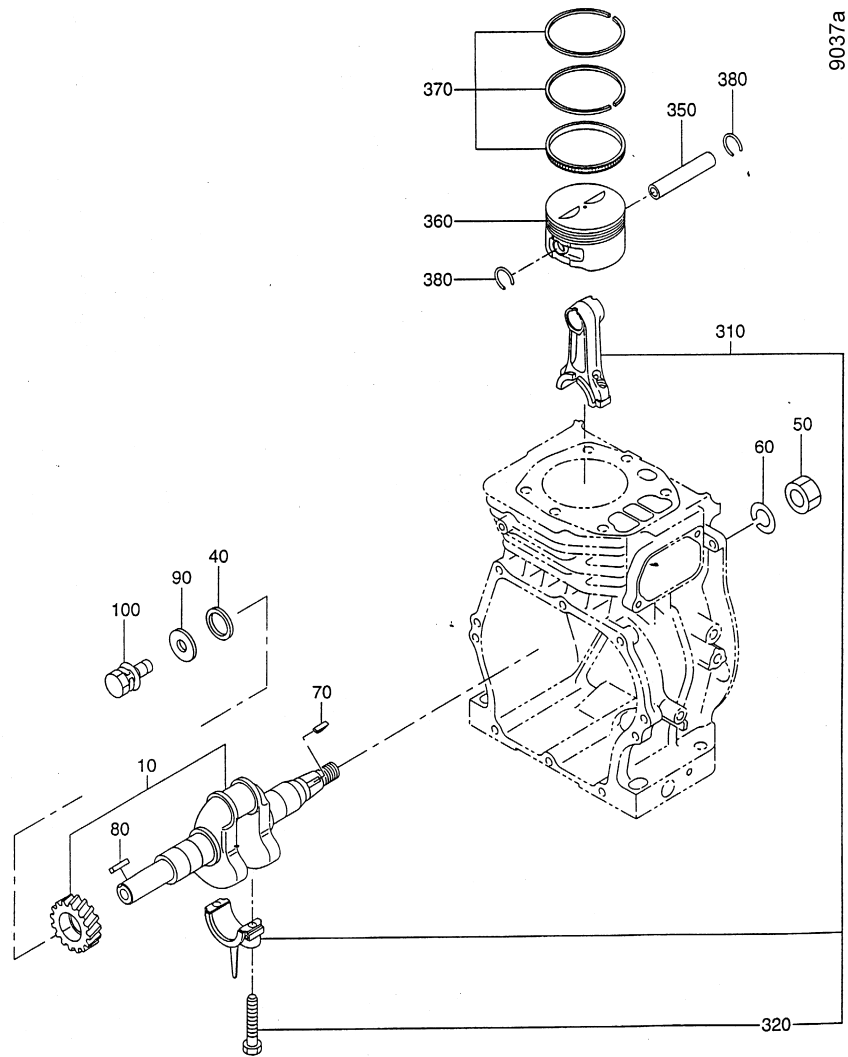
Tafel 2328 Motor Robin EH17, EH17-2 Nockenwelle, Ventile, Luftfilter, Auspuff


Blatt 2 von 2

Pos.	Teil-Nr.	Benennung	Stück	Bemerkung
10		Nockenwelle kpl.	1	inkl. 35-37
35				
36	706 84	Spannhülse	1	
37	013 22	Sicherungsring	1	
50		Ventilführung	2	
60	747 52	Ventilfeder	2	
70	747 53	Federteller	2	
80	400 000	Einlaßventil	1	
90	400 001	Auslaßventil	1	
95	747 54	Klemmkegel für Ventil	4	
210		Stößelstange	2	
220	400 137	Kipphebel	2	inkl. 230, 240
230		Kipphebelschraube	2	
240		Sechskantmutter, flach	2	
260		Platte	1	
310	400 056	Auspuff	1	
320	797 98	Berührungsschutz	1	! mit Schrauben von seitlich
320 a	400 041	Berührungsschutz	1	! mit Schrauben von vorn
340	400 063	Dichtung, Auspuff	1	
350		Sechskantmutter M 8 (Ms)	4	
360	400 036	Sechskantschraube M 6 x 20	3	
363	400 035	Sechskantschraube	1	
365	684 28	Sechskantschraube M 8 x 16	1	
370				
380				
420				
425				
430	400 068	Berührungsschutz	1	
500	400 064	Ansaugkrümmer kpl.	1	inkl. 505
502	684 90	Dichtung, Luftfilter	1	
505		Stiftschraube M 6 x 65	2	 270
510	749 01	Luftfilter kpl.	1	inkl. 502, 520, 570
520	749 00	Luftfilter-Element-Satz	1	
540	400 065	Dichtung	1	
550	400 066	Dichtung, Ansaugkrümmer	1	
555	684 29	Dichtung, Ansaugkrümmer	1	
556				
560	400 067	Dichtung, Vergaser	2	
570	684 32	Sicherungsmutter M 6	2	
590	684 32	Sicherungsmutter M 6	2	

Tafel 2329 Motor Robin EH17, EH17-2 Kurbelwelle, Kolben

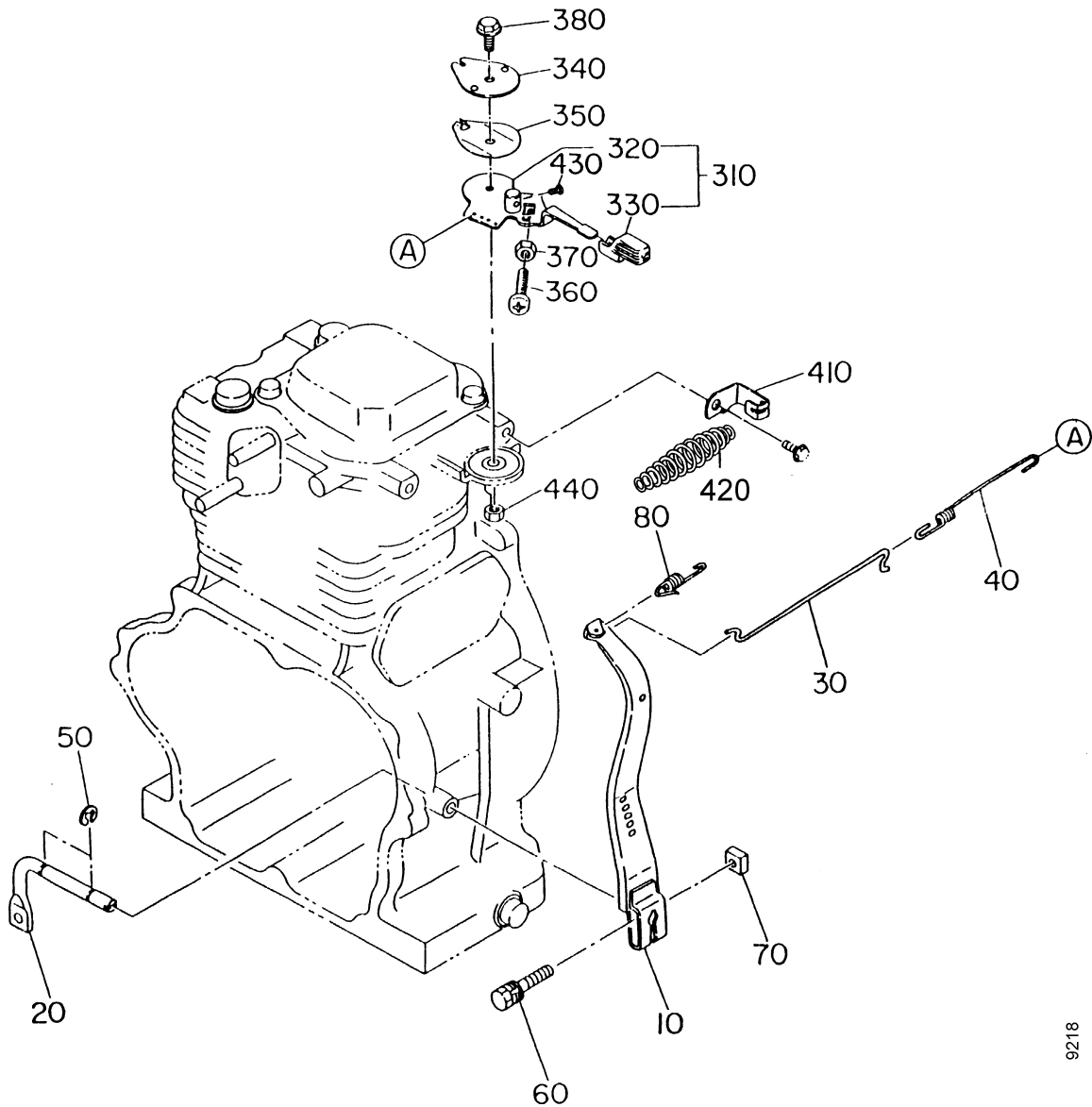
Blatt 1 von 1



Pos.	Teil-Nr.	Benennung	Stück	Bemerkung
10	400 016	Kurbelwelle kpl.	1	
40	684 36	Einstellscheibe 0,6 dick	1	
40 a	684 37	Einstellscheibe 0,8 dick	1	
40 b	684 38	Einstellscheibe 1,0 dick	1	
50	684 40	Sechskantmutter M18 x 1,5	1	
60	684 41	Federring 18	1	
70	684 39	Scheibenfeder	1	
80	796 65	Passfeder	1	
90				
100	001 02	Sechskantschraube M 8 x 16	1	
310	771 62	Pleuelstange kpl.	1	inkl. 320
320		Pleuelschraube	2	 20 Nm
350	400 154	Kolbenbolzen	1	! EH 17
350a	400 155	Kolbenbolzen	1	! EH 17-2
360	400 156	Kolben, Standard	1	! EH 17
360a	400 157	Kolben, Standard	1	! EH17-2
370	400 017	Kolbenring-Satz (Standard)	1	
380	701 34	Sprengring	2	

Tafel 2330 Motor Robin EH17, EH17-2 Reglerhebel

Blatt 1 von 1



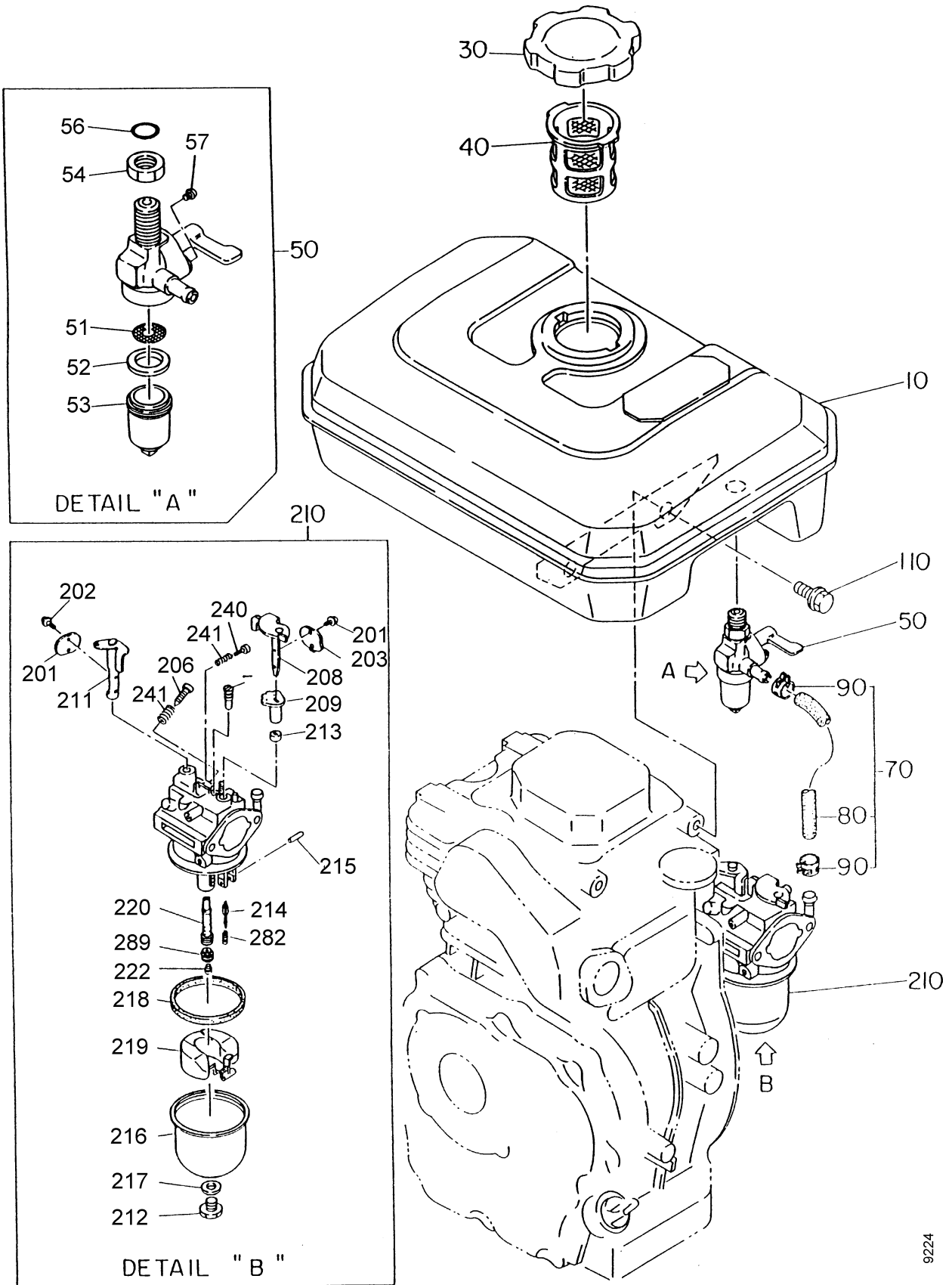
9218

Pos.	Teil-Nr.	Benennung	Stück	Bemerkung	Pos.	Teil-Nr.	Benennung	Stück	Bemerkung
10	400 057	Drehzahlreglerhebel kpl.	1		320	686 75	Hand-Drehzahlreglerhebel	1	
20	684 63	Reglerwelle	1		330		entf.		
30	400 043	Reglerstange	1		340	707 07	Stopp-Platte	1	
40	798 14	Zugfeder, Reglerstange	1		350	686 76	Formfeder, Reglerhebelbremse	1	
50	684 64	Sicherungsring	2		360	003 37	Sechskantschraube M 5 x 35	1	
60	001 42	Schraube M 6 x 25	1		370	686 80	Sechskantmutter M 5	1	
60 a	773 06	Sperrkantscheibe SKM 6	1		380	771 72	Sechskantschraube	1	
70	685 93	Vierkantmutter M 6	1		410	749 02	Widerlager	1	
80	400 051	Reglerfeder	1		420	692 94	Druckfeder, Gaszug	1	
310		entf.			430	003 18	Linsenschraube M 4 x 16	1	
					440		Sechskantmutter	1	

Tafel 2331 Motor Robin EH17

Vergaser, Kraftstoffbehälter

Blatt 1 von 2



9224

Tafel 2331 Motor Robin EH17

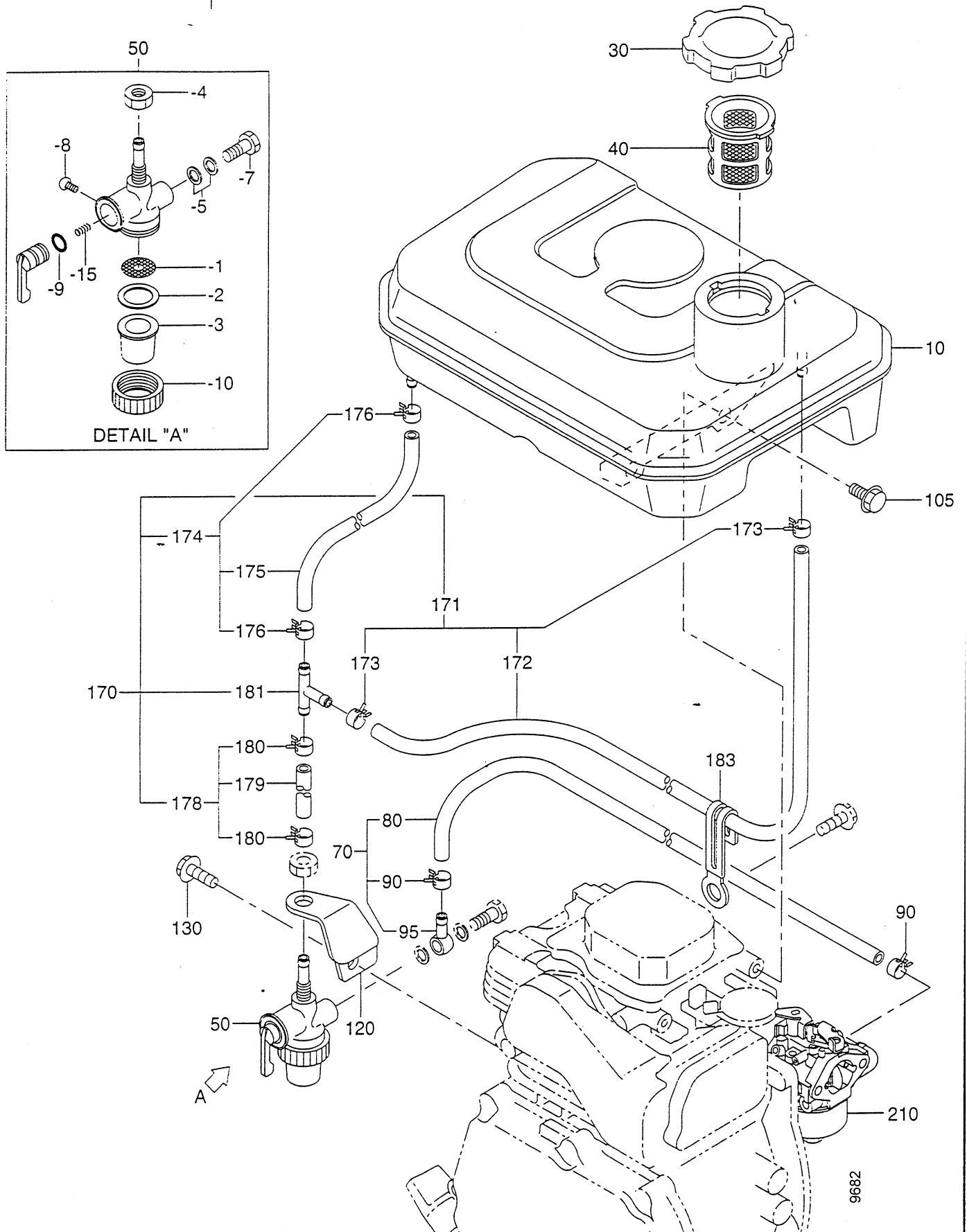
Vergaser, Kraftstoffbehälter

Blatt 2 von 2

Pos.	Teil-Nr.	Benennung	Stück	Bemerkung
10	749 03	Kraftstoffbehälter	1	! flacher Stutzen, mittig
10 a	749 24	Kraftstoffbehälter	1	! hoher Stutzen, seitlich
10 b	400 012	Kraftstoffbehälter	1	! hoher Stutzen, mittig
30	684 77	Kraftstoffbehälter-Deckel	1	
30 a	796 57	Dichtring Kunststoff 43 x 57 x 1,2	1	
40	684 78	Kraftstoff-Einfüllsieb	1	
50	400 166	Kraftstoffhahn	1	
51	707 73	Filter	1	
52	684 81	Dichtring	1	
53	400018	Schauglas	1	
54				
56				
57				
70				
80		Kraftstoffschlauch	M	
90	684 87	Schlauchklemme		
110			4	
201		Drosselklappe	1	
202	702 61	Schraube	2	
203	798 51	Chokeklappe	1	! Metall
203 a	400 071	Chokeklappe	1	! Kunststoff
204	702 61	Schraube	2	
205	685 12	Hauptdüse 50	1	
206	400 002	Einstellschraube	1	
208	400 073	Chokewelle kpl.	1	! Metall
208 a	400 159	Chokewelle kpl.	1	! Kunststoff
209	702 66	Chokebuchse	1	
210	747 74	Vergaser kpl.	1	
211	685 08	Drosselklappenwelle kpl.	1	
212		Verschlußschraube	1	
213	685 04	Buchse	1	
214	400 037	Schwimmernadel kpl.	1	
215		Stift	1	
216	400 169	Schwimmergehäuse	1	
217		Scheibe	1	
218	400 024	Dichtring	1	
219	400 033	Schwimmer	1	
220		Düse	1	
222		Hauptdüse	1	
240	400 042	Linsenschraube M 4 x 10	1	
241	685 10	Druckfeder	1	
282	400 172	Druckfeder	1	

Tafel 233101 Motor Robin EH17-2 Kraftstoffbehälter, hangtaugliche Ausf.

Blatt 1 von 2



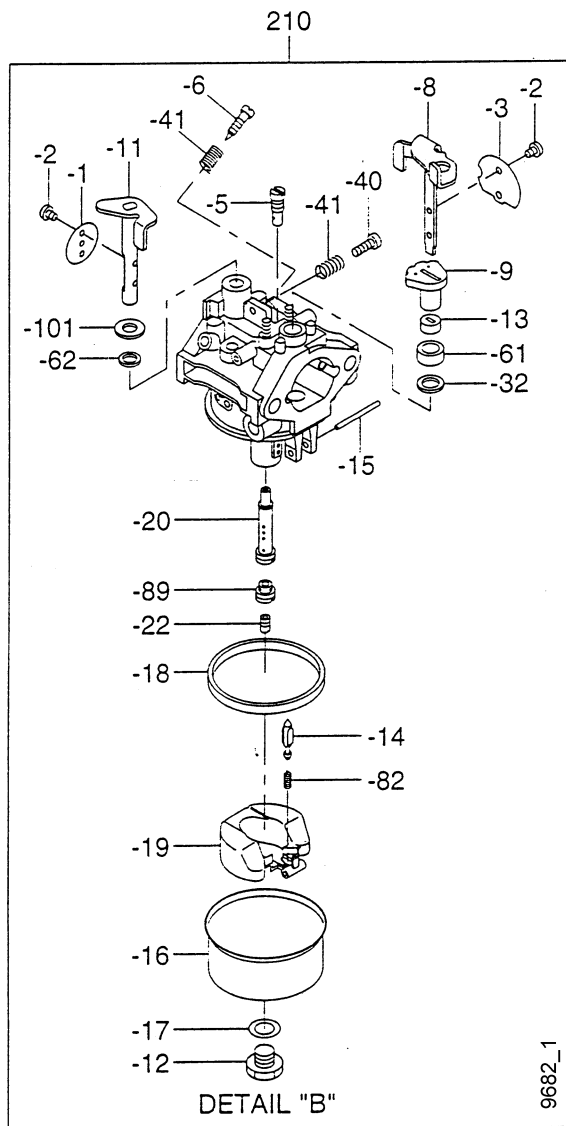
Tafel 233101 Motor Robin EH17-2 Kraftstoffbehälter, hangtaugliche Ausf.

Blatt 2 von 2

Pos.	Teil-Nr.	Benennung	Stück	Bemerkung
1	707 73	Kraftstoffsieb	1	
2	707 74	Dichtring 18x24x2	1	
3	400 167	Schauglas	1	
5	400 168	Dichtring	1	
7	707 76	Hohlschraube M7x0,75x16	1	
10	749 24	Kraftstoffbehälter	1	!, hoher Stutzen, seitlich
10 a	400 012	Kraftstoffbehälter	1	!; hoher Stutzen, mittig
10 b	775 25	Tankträger li.	1	
10 c	775 26	Tankträger re.	1	
10 d	001 09	Sechskantschraube M 8x 20	4	
10 e	494 08	Zahnscheibe A8	8	
10 f	005 95	Sechskantmutter M 8	4	
30	684 77	Kraftstoffbehälter-Deckel	1	
30 a	796 57	Dichtring Kunststoff 43 x 57 x 1,2	1	
40	684 78	Kraftstoff-Einfüllsieb	1	
50	707 72	Hahn für Kraftstoff	1	
80	9524 05	Kraftstoffschlauch	M	370 mm
90	684 87	Klammer	2	
95	707 77	Ringstück RJ 5/7	1	
105	684 72	Sechskantschraube	4	
172	9524 05	Kraftstoffschlauch	M	370 mm
173	684 87	Klammer	2	
175	9524 05	Kraftstoffschlauch	M	110 mm
176	684 87	Klammer	2	
179	9524 05	Kraftstoffschlauch	M	45 mm
180	684 87	Klammer	2	
210	400 072	Vergaser kpl.	1	

Tafel 233102 Motor Robin EH17-2 Vergaser, hangtaugliche-Ausf.

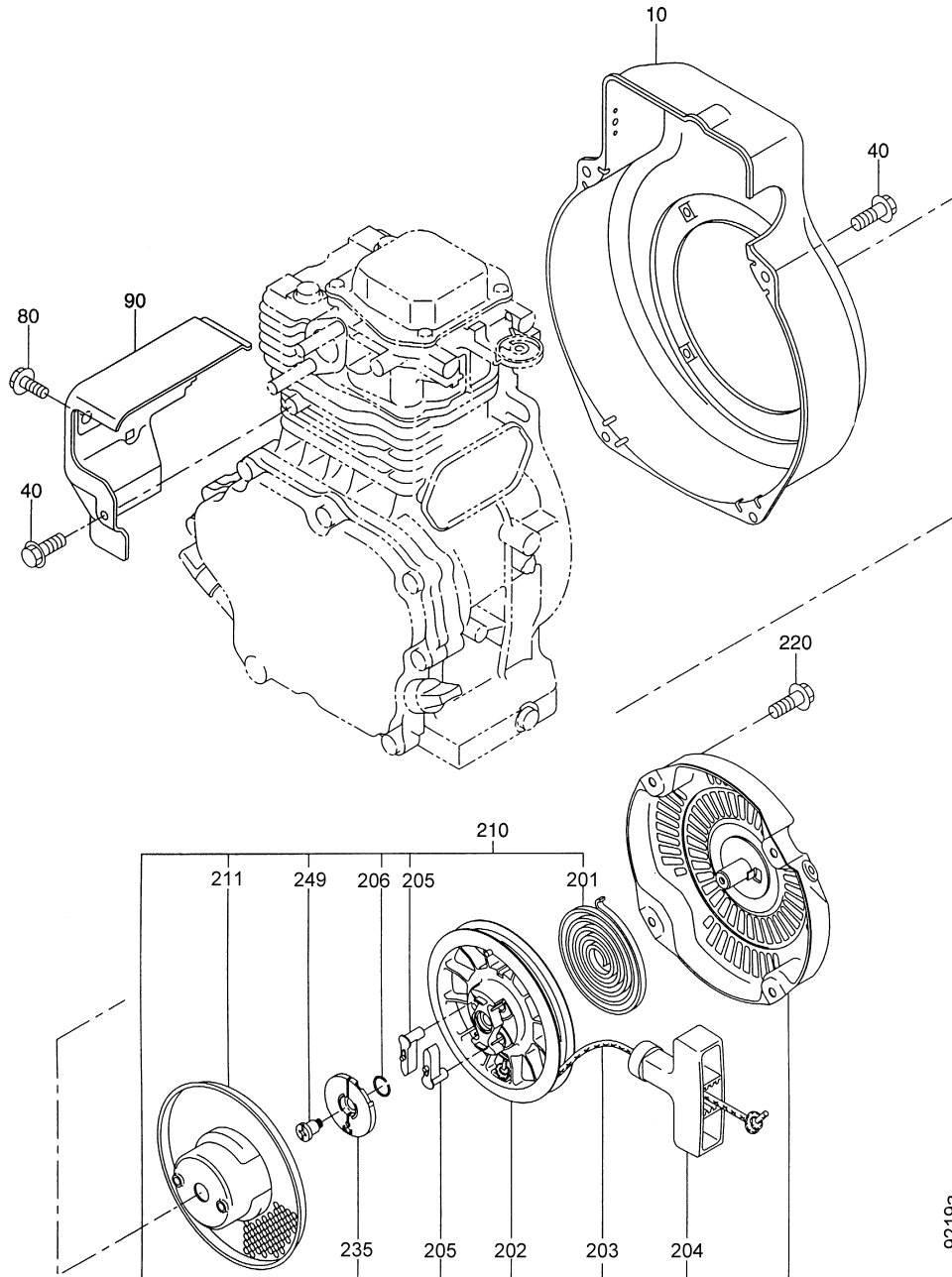
Blatt 1 von 1



Pos.	Teil-Nr.	Benennung	Stück	Bemerkung
3	798 51	Chokeklappe, Metall	1	
6	400 002	Einstellschraube	1	
8	400 073	Chokewelle, Metall	1	
13	685 04	Buchse	1	
14	400 032	Schwimmernadel	1	
18	400 024	Dichtung Schwimmergehäuse	1	
19	400 033	Schwimmer	1	
40	400 042	Einstellschraube	1	
82	685 10	Druckfeder	1	
210	400 072	Vergaser kpl.	1	

Tafel 2332 Motor Robin EH17, EH17-2 Lüftergehäuse, Reversierstarter

Blatt 1 von 1

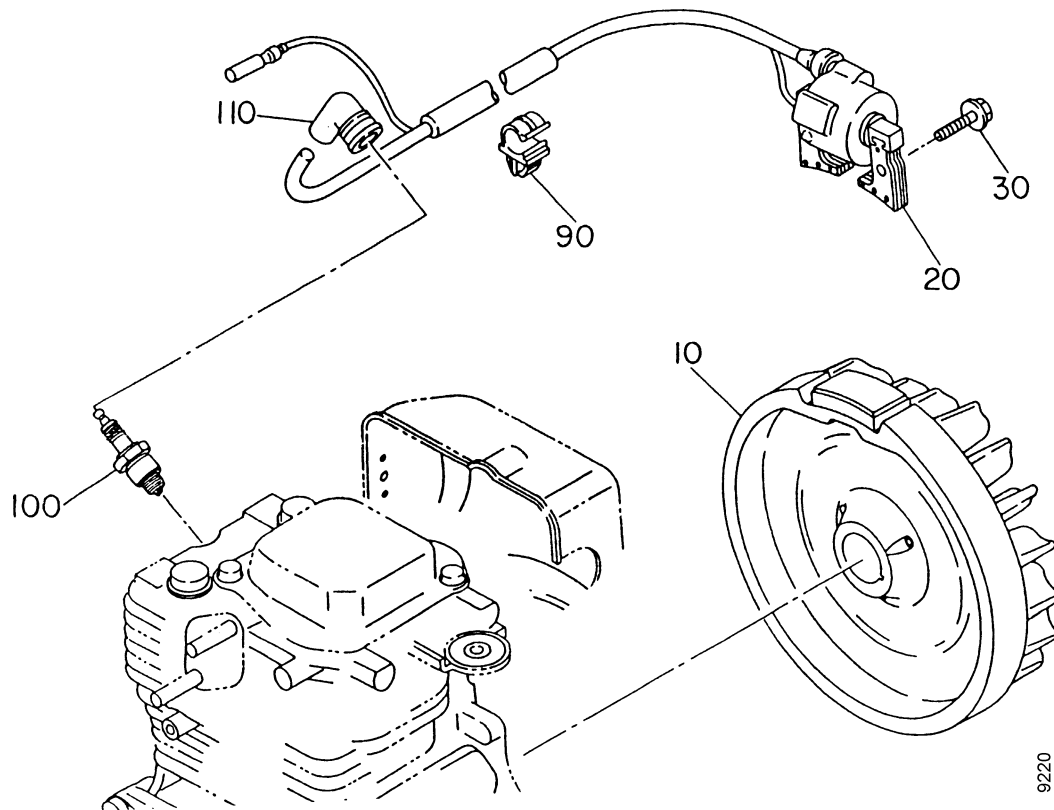


9219a

Pos.	Teil-Nr.	Benennung	Stück	Bemerkung
10	400 034	Lüftergehäuse	1	
40	684 28	Sechskantschraube M 6 x 12	5	
80	-	-	-	
90	400 052	Luftleitblech	1	
201	771 38	Starterfeder	1	EH17
201 a	771 55	Starterfeder	1	EH17-2
202	771 37	Seilscheibe	1	EH17
202 a	771 56	Seilscheibe	1	EH17-2
203	685 22	Starterseil 4,2x1400	1	
204	685 23	Startergriff	1	
205	771 57	Klinke	2	
206	702 95	Druckfeder	1	
210	771 39	Reversierstarter kpl. 50 mm hoch	1	EH17
210 a	771 54	Reversierstarter kpl. 35 mm hoch	1	EH17-2
211	709 40	Anwerfrolle mit Siebscheibe	1	EH17
211 a	400 061	Anwerfrolle mit Siebscheibe	1	EH17-2
220	684 75	Sechskantschraube	4	
235	706 12	Klinkenscheibe	1	EH17
235 a	771 58	Klinkenscheibe	1	EH17-2
249	709 33	Klinkenschraube	1	

Tafel 2599 Motor Robin EH17, EH17-2 Zündspule, Lüfterrad

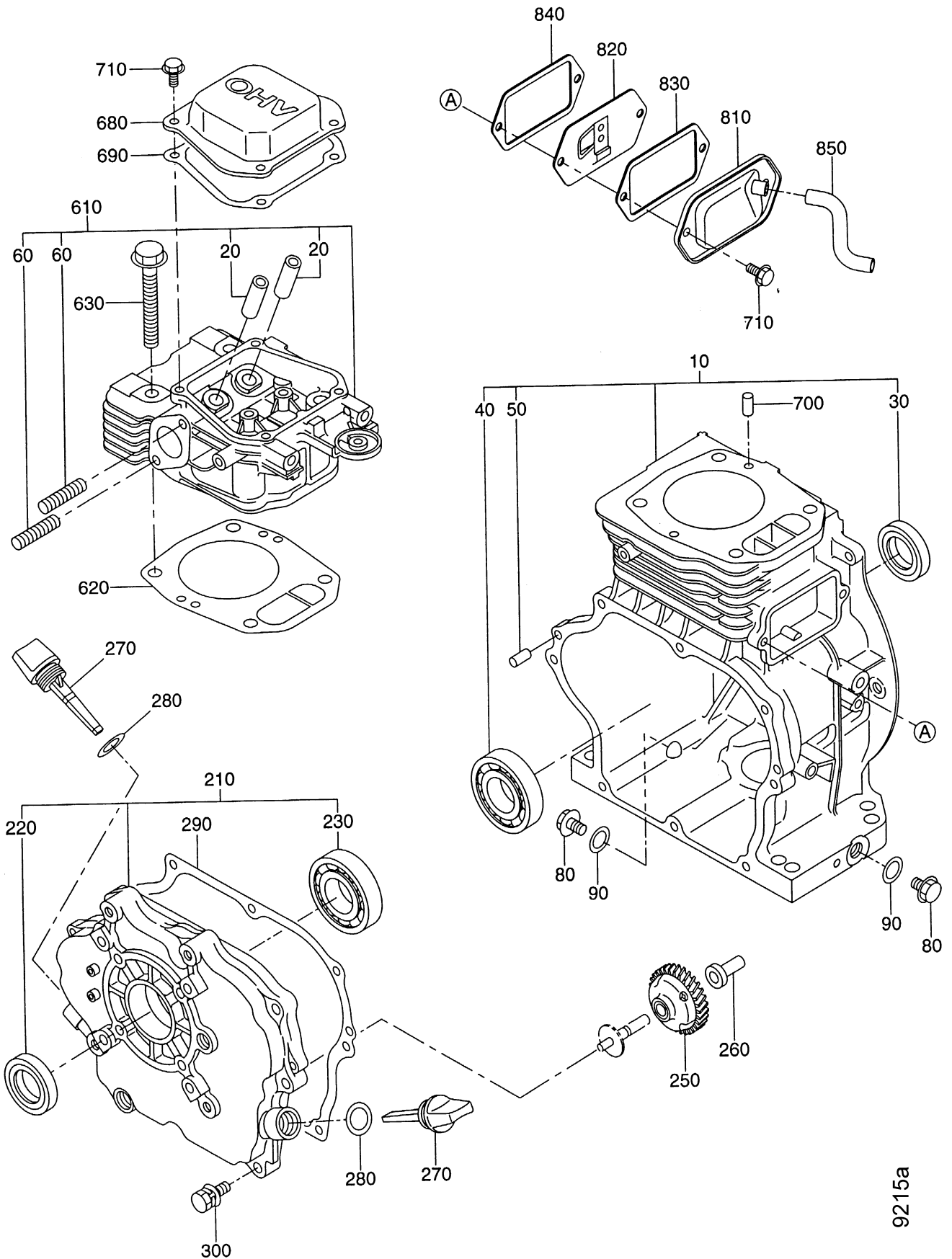
Blatt 1 von 1



Pos.	Teil-Nr.	Benennung	Stück	Bemerkung
10		Schwungrad	1	EH17
10 a	400 069	Schwungrad	1	EH17-2
20	400 013	Zündspule	1	EH17
20 a	400 070	Zündspule	1	EH17-2
30	679 11	Schraube mit Scheibe	2	
90	686 08	Zündkabel-Halteklammer	1	
100	671 87	Zündkerze WR7AC	1	
110	685 18	Zündkerzenstecker	1	

Tafel 2333 Motor Robin EH25, EH25-2
Blatt 1 von 2



Kurbelgehäuse, Gehäuse-Seitendeckel, Zylinderkopf, Drehzahlregler



9215a

Tafel 2333 Motor Robin EH25, EH25-2**Kurbelgehäuse, Gehäuse-Seitendeckel,
Zylinderkopf, Drehzahlregler**

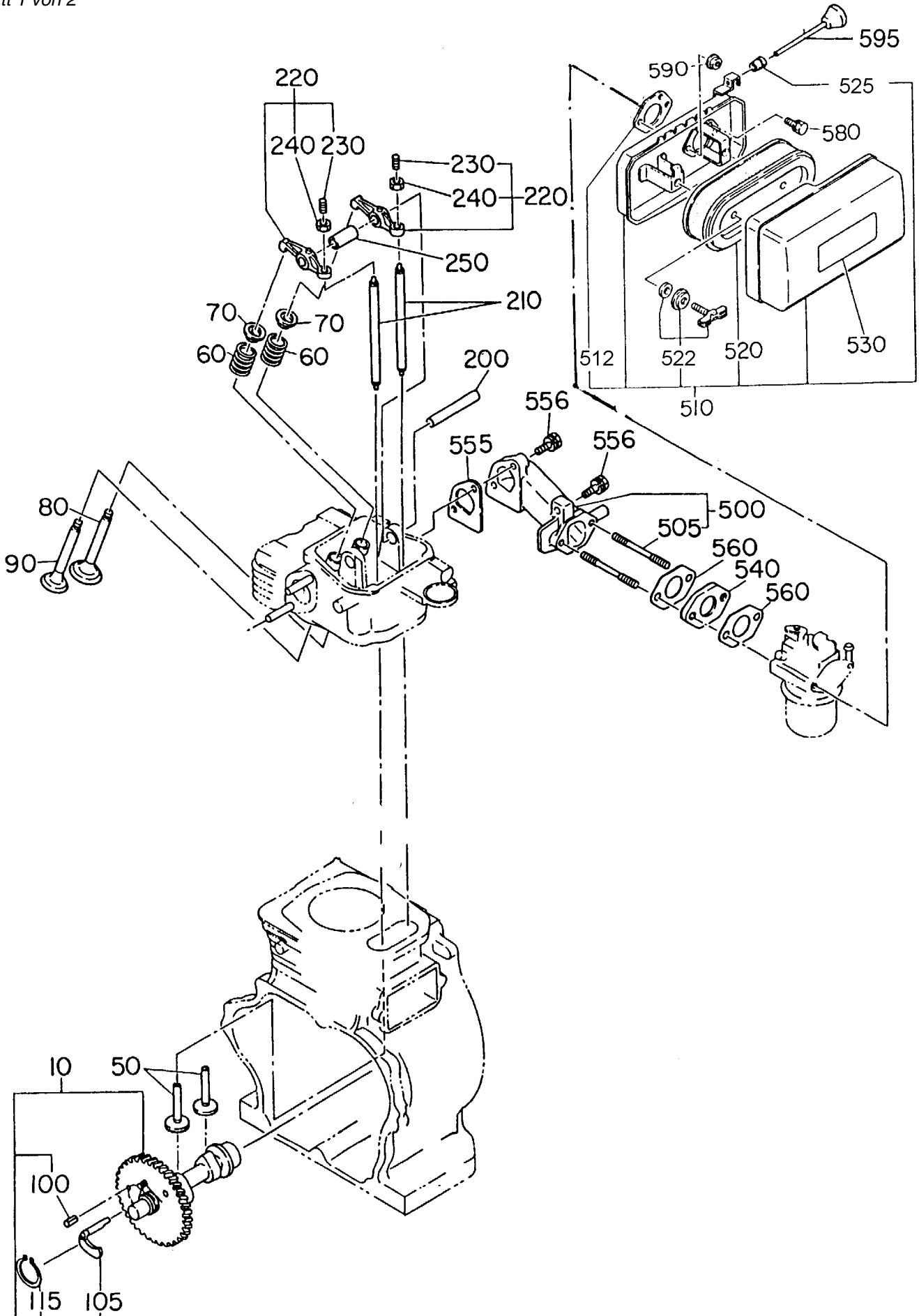
Blatt 2 von 2

Pos.	Teil-Nr.	Benennung	Stück	Bemerkung
10		Kurbelgehäuse	1	inkl. 30, 40, 45, 50, 120
20		Ventilführung	2	
30	680 06	Wellendichtring 30x45x8	1	
40		Kugellager	1	
45	530 67	Kugellager 6202 C3 15x35x11	2	
50	684 14	Paßstift	2	
60		Stiftschraube M 8 x 30	2	
80	684 17	Verschlußschraube M 14 x 1,5	2	
90	684 18	Dichtring 14 x 20 x 1,5	2	
210		Kurbelgehäusedeckel kpl.	1	inkl. 220, 230, 240, 290
220	680 06	Wellendichtring	1	
230		Kugellager	1	
240	530 67	Kugellager 6202 C3 15x35x11	2	
250	701 24	Drehzahlregler kpl.	1	
260	684 45	Buchse	1	
270	684 15	Verschlußschraube mit Meßstab	2	
280		Dichtring	2	
290	771 36	Dichtung, Kurbelgehäusedeckel	1	
300	001 51	Sechskantschraube M 8 x 40	7	 18 Nm
300 a	771 35	Federring	7	
610	400 029	Zylinderkopf kpl.	1	EH25, inkl. 20, 60, 630, 670
610 a	400 161	Zylinderkopf kpl.	1	EH25-2, inkl. 20, 60, 630, 670
620	771 35	Dichtung, Zylinderkopf	1	
630		Zylinderkopfschraube	4	 40 Nm
680		Ventildeckel	1	
690	771 34	Dichtung, Ventildeckel	1	
700	684 14	Paßstift	2	
710	684 28	Sechskantschraube M 6 x 12	6	
810		Entlüftungsdeckel	1	
820		Entlüftungsplatte kpl.	1	
830	708 18	Dichtung, Entlüftungsdeckel	1	
840	709 19	Dichtung, Entlüftungsplatte	1	
850	684 24	Entlüftungsschlauch	1	
960			1	

Tafel 233501 Motor Robin EH25

Ein- und Auslaßventil, Luftfilter


Blatt 1 von 2



Tafel 233501 Motor Robin EH25

Ein- und Auslaßventil, Luftfilter

Blatt 2 von 2

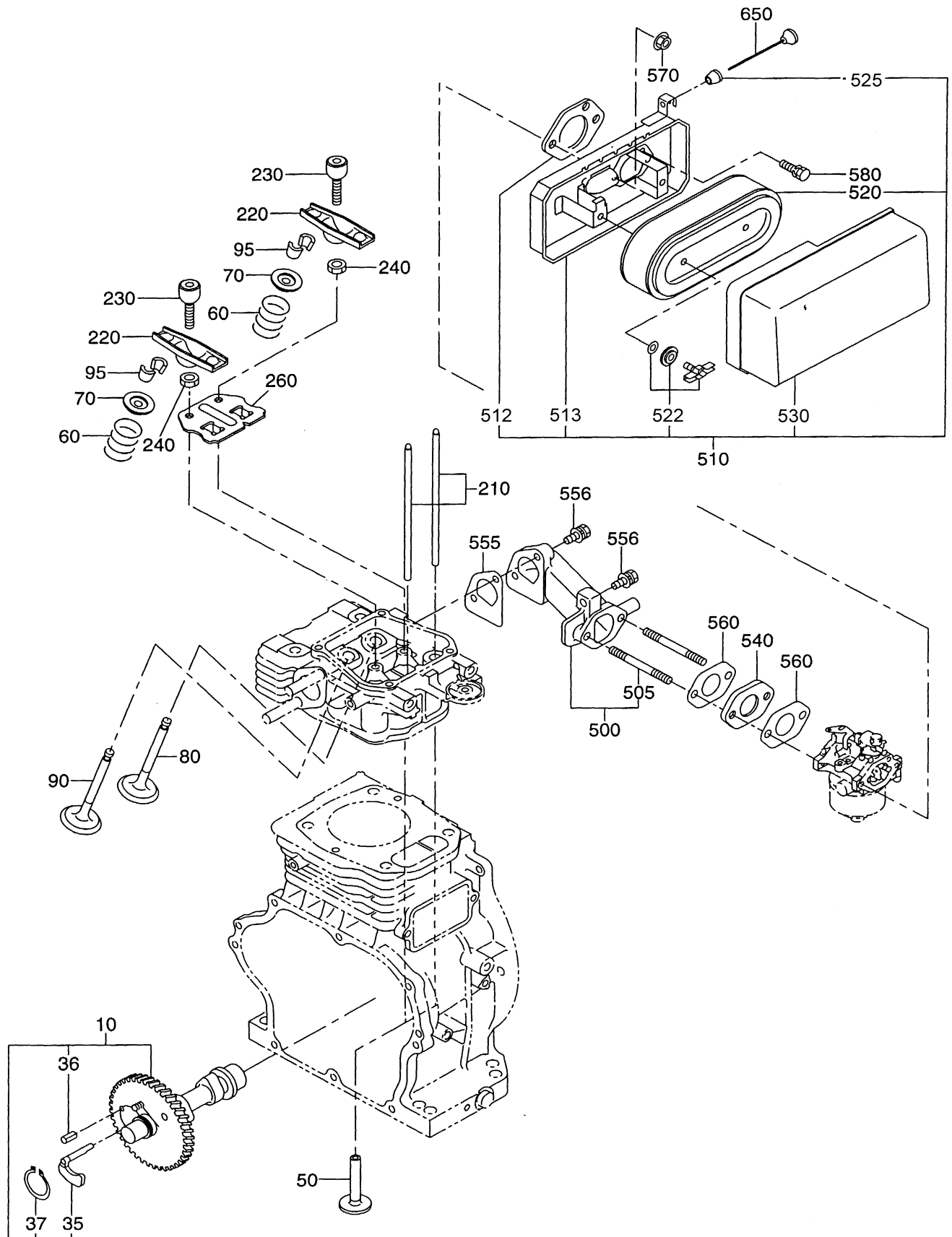
Pos.	Teil-Nr.	Benennung	Stück	Bemerkung
10		Nockenwelle kpl.	1	
50	708 34	Stößelfuß	2	
60	400 152	Ventilfeder	2	
70	708 36	Federteller	2	
80	400 150	Einlassventil	1	
90	400 151	Auslassventil	1	
100	709 20	Spannhülse	1	
200	708 45	Lagerbolzen Kipphebel	1	
210	400 144	Stößelstange, Al 160,5 mm	2	
220	708 47	Kipphebel	2	
230	708 48	Ventil-Einstellschraube	2	
500	400 147	Ansaugkrümmer kpl.	1	inkl. 505
505	701 23	Stiftschraube M 6 x 65	2	 270
510	707 90	Luftfilter kpl.	1	inkl. 512 - 530
512	701 39	Dichtung, Luftfilter	1	
520	707 91	Luftfilterelement, Set	1	
522	708 54	Flügelschraube kpl. M 6 x 16	2	
525		Tülle für Choke-Stange	1	
530	747 73	Luftfilter-Deckel	1	
540	680 22	Isolierplatte	1	
555	708 57	Dichtung, Ansaugkrümmer	1	
556	001 48	Sechskantschraube M 8 x 10	3	
556 a	011 91	Federscheibe 8	3	
560	680 24	Dichtung, Vergaser	2	
570	006 65	Sicherungsmutter M 6	2	
580	001 21	Sechskantschraube M 6 x 10	1	
580 a	494 06	Zahnscheibe 6	1	
650	708 62	Chokestange	1	

 270 = mit Loctite 270 einkleben

Tafel 233500 Motor Robin EH25-2

Ein- und Auslaßventil, Luftfilter


Blatt 1 von 2



Tafel 233500 Motor Robin EH25-2

Ein- und Auslaßventil, Luftfilter

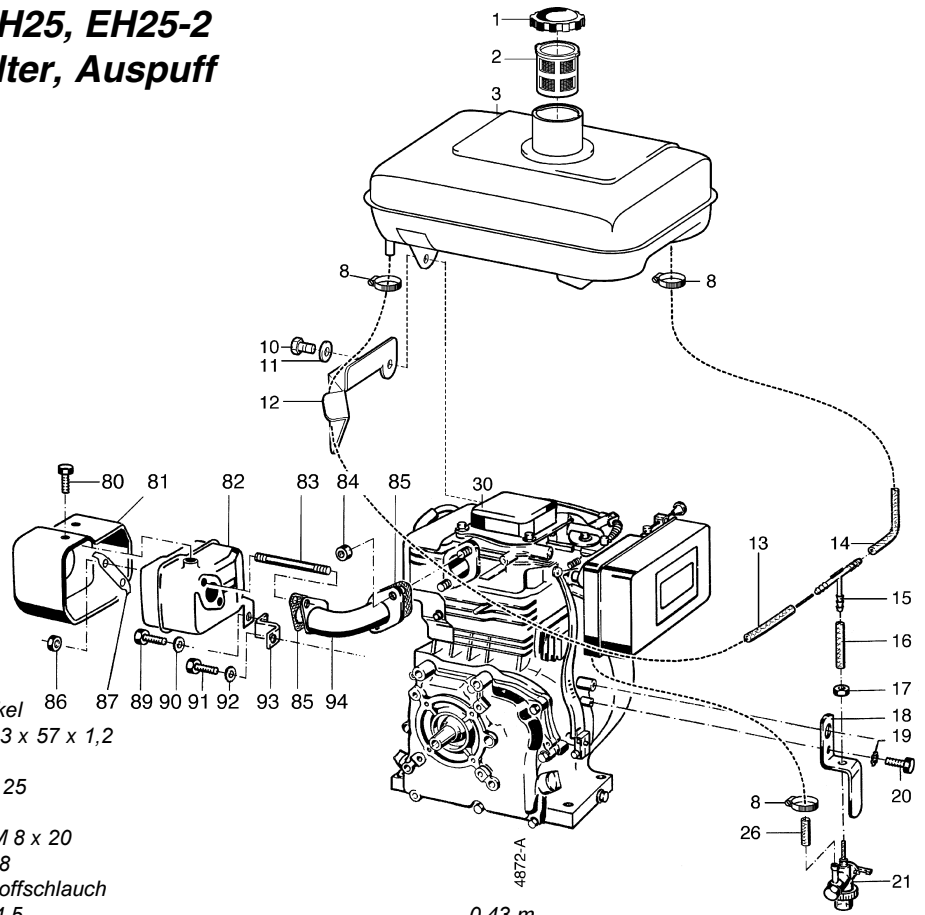
Blatt 2 von 2

Pos.	Teil-Nr.	Benennung	Stück	Bemerkung
10	400 141	Nockenwelle kpl.	1	inkl. 35, 36, 37
35	400 149	Dekompressionshebel	1	
36	709 20	Spannhülse	1	
37		Seegerring	1	
50	400 148	Stößelfuß	2	
60	747 57	Ventilfeder	2	
70	747 58	Federteller	2	
80	400 142	Einlassventil	1	
90	400 143	Auslassventil	1	
95	747 59	Klemmkegel für Ventile	4	
210	400 146	Stößelstange St 166 mm	2	
220	400 137	Kipphebel	2	
230	400 140	Schraube Kipphebel M 6x0,75	2	
240	796 87	Sechskantmutter, flach M 6x0,75	2	
260	400 139	Führungsplatte	1	
500	400 147	Ansaugkrümmer kpl.	1	inkl. 505
505	701 23	Stiftschraube M 6 x 65	2	 270
510	707 90	Luftfilter kpl.	1	inkl. 512 - 530
512	701 39	Dichtung, Luftfilter	1	
513			1	
520	707 91	Luftfilterelement, Set	1	
522	708 54	Flügelschraube kpl. M 6 x 16	2	
525		Tülle für Choke-Stange	1	
530	747 73	Luftfilter-Deckel	1	
540	680 22	Isolierplatte	1	
555	708 57	Dichtung, Ansaugkrümmer	1	
556	001 48	Sechskantschraube M 8 x 10	3	
556 a	011 91	Federscheibe 8	3	
560	680 24	Dichtung, Vergaser	2	
570	006 65	Sicherungsmutter M 6	2	
580	001 21	Sechskantschraube M 6 x 10	1	
580 a	494 06	Zahnscheibe 6	1	
650	708 62	Chokestange	1	

 270 = mit Loctite 270 einkleben

Tafel 2598 Motor Robin EH25, EH25-2 Kraftstoffbehälter, Auspuff

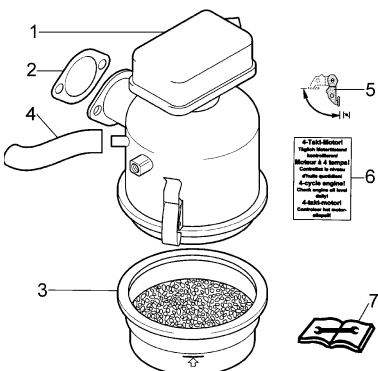
Blatt 1 von 1



Pos.	Stück	Teil-Nr.	Benennung
1	1	684 77	Kraftstoffbehälterdeckel
1 a	1	796 57	Dichtring Kunststoff 43 x 57 x 1,2
2	1	684 78	Kraftstoff-Einfüllsieb
3	1	764 76	Kraftstoffbehälter EH 25
8	4	231 07	Schlauchschelle
10	4	00109	Sechskantschraube M 8 x 20
11	4	494 08	Zahnscheibe 6797 A 8
12	1	764 78	Schutzblech f. Kraftstoffschlauch
13	M	9524 01	Kraftstoffschlauch B 4,5
14	M	9524 01	Kraftstoffschlauch B 4,5
15	1	051 79	Schlauchverbinder T 5/ 5/ 5
16	M	9524 01	Kraftstoffschlauch B 4,5
18	1	739 25	Halter f. Kraftstoffhahn
19	1	494 06	Zahnscheibe A 6
20	1	001 08	Sechskantschraube M 6 x 12
26	M	9524 01	Kraftstoffschlauch B 4,5
30	1	732 03	Motor EH 25-2D
30 a	1	762 11	Motor EH 25-2D
80	3	684 75	Sechskantschraube M 6x 8
81	1	745 62	Berührungsschutz
82	1	745 61	Auspuff kpl.
83	2	709 45	Stiftschraube M 8x 80
84	2	005 96	Sechskantmutter M 8 (Ms)
85	2	708 51	Dichtung, Auspuff
86	2	005 96	Sechskantmutter M 8 (Ms)
87	1	400 011	Sicherungsblech
89	1	001 02	Sechskantschraube M 8 x16
90	1	494 08	Zahnscheibe A 8
91	1	001 02	Sechskantschraube M 8 x16
92	1	494 08	Zahnscheibe M 8x16
93	1	737 33	Befestigungswinkel
94	1	737 30	Auspuffkrümmer

4872-A
0,43 m
0,22 m
0,05 m
0,11 m
incl. 17-94
incl. 3 - 94

Tafel 2863 Motor Robin EH25, EH25-2 / EH 34 D Ölbadluftfilter Sonderausführung

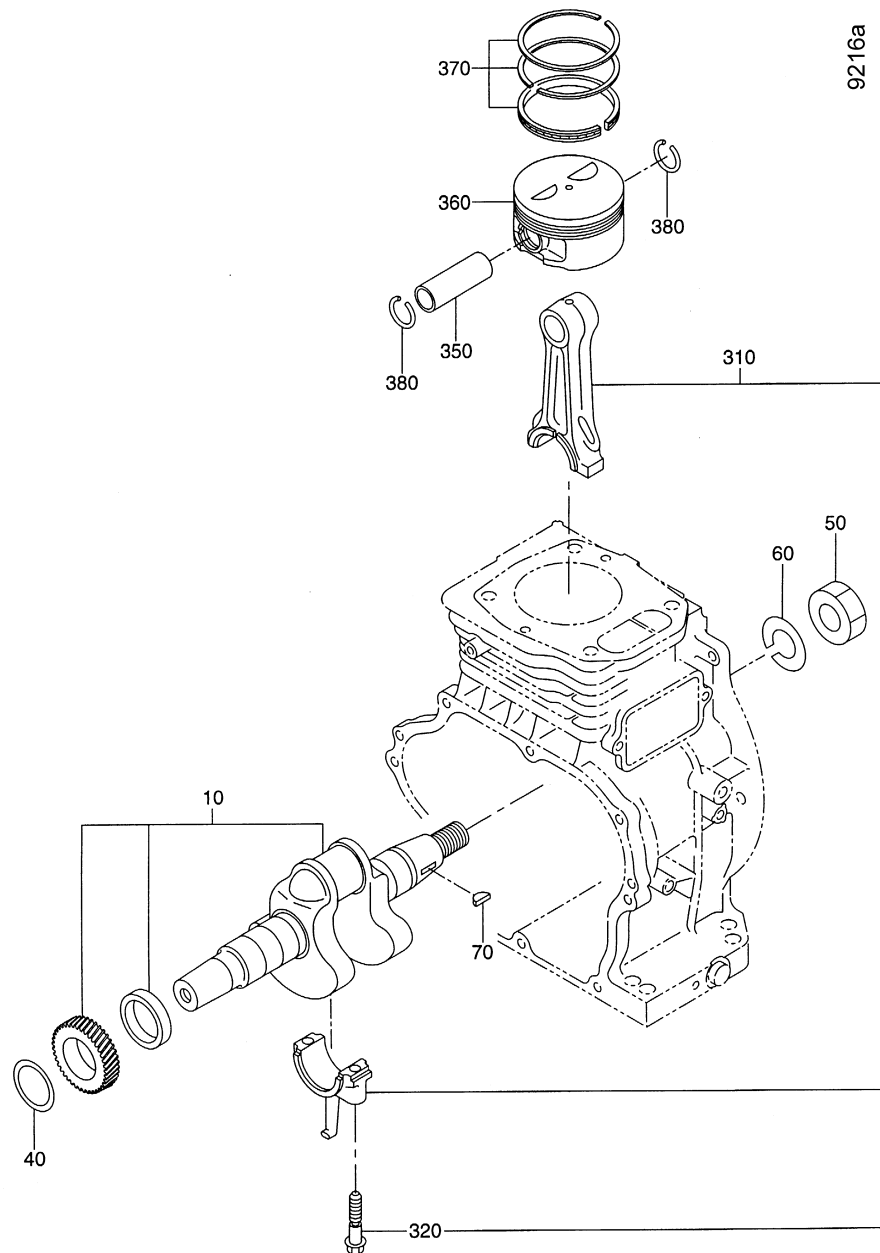


Pos.	Teil-Nr.	Benennung	Stück	Bemerkung
	760 56	Bausatz Ölbadluftfilter	1	incl. 1, 4 - 7
1	767 73	Ölbadluftfilter	1	incl. 1 - 3
2	701 39	Dichtung, Luftfilter	1	
3	767 74	Öltopf	1	
4	9524 02	Kraftstoffschlauch DIN 73379 B7,5	M	0,1 m
5	731 41	Schild Choke	1	
6	729 84	Schild 4-Takt-Motor	1	
7	998 570	Montage- Wartungsanleitung	1	

Tafel 2334 Motor Robin EH 25, EH25-2

Kurbelwelle, Kolben, Ausgleichswelle

Blatt 1 von 1

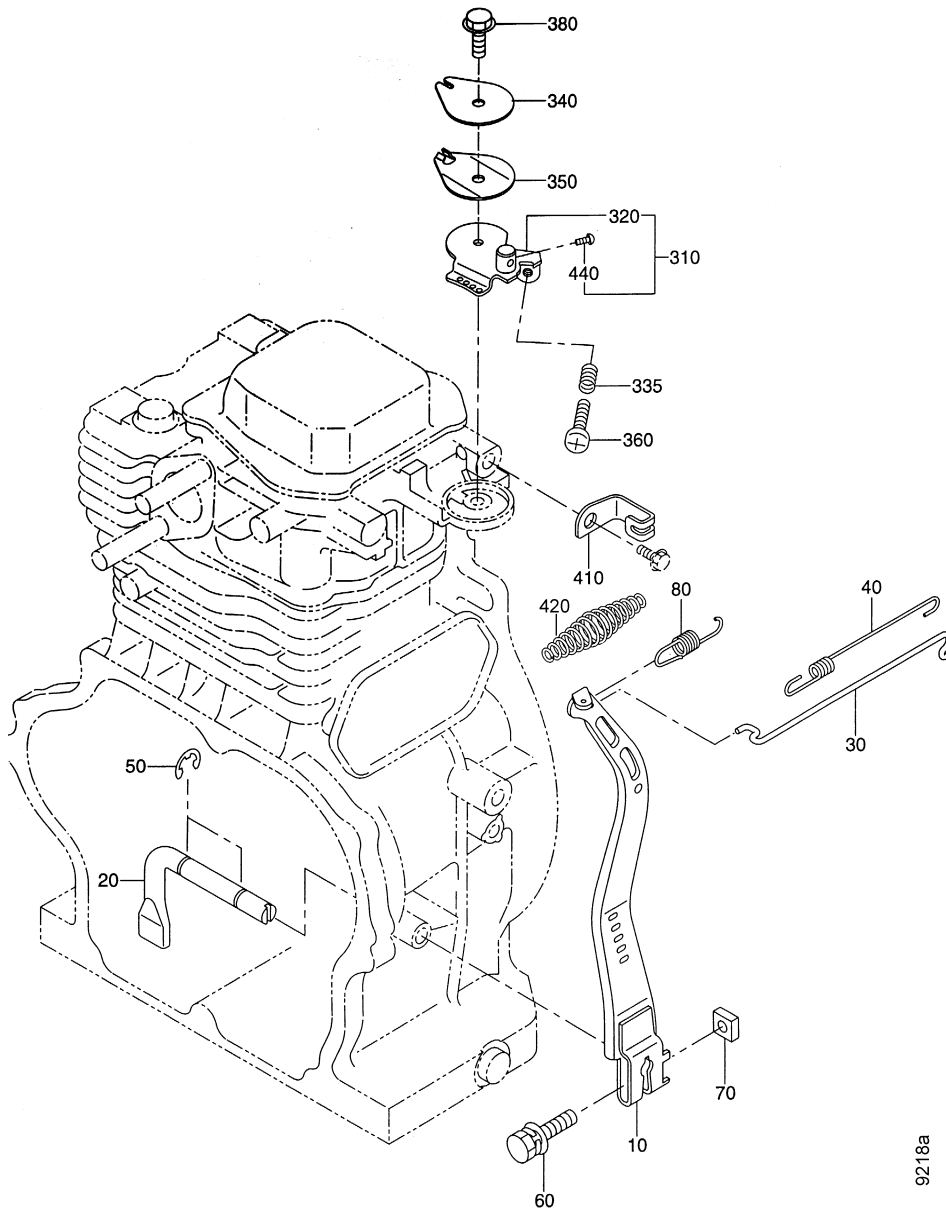


Pos.	Teil-Nr.	Benennung	Stück	Bemerkung
10	400 030	Kurbelwelle	1	
40	701 35	Einstellscheibe 0,6 dick	1	
40 a	701 36	Einstellscheibe 0,8 dick	1	
40 b	701 37	Einstellscheibe 1,0 dick	1	
50		Sechskantmutter M 18 x 1,5	1	90 Nm
60	013 01	Federring 18	1	
70	684 39	Scheibenfeder 5 x 7,5	1	
310	400 031	Pleuel	1	
320	708 27	Pleuelschraube	2	25 Nm
350	400 162	Kolbenbolzen	1	EH25
350 a	400 164	Kolbenbolzen	1	EH25-2
360	400 163	Kolben Standard	1	EH25
360 a	400 165	Kolben Standard	1	EH25-2
370	701 33	Kolbenring-Satz Standard	1	
380		Sicherungsring für Kolbenbolzen	2	

Tafel 2336 Motor Robin EH25, EH25-2

Drehzahlreglerhebel

Blatt 1 von 1



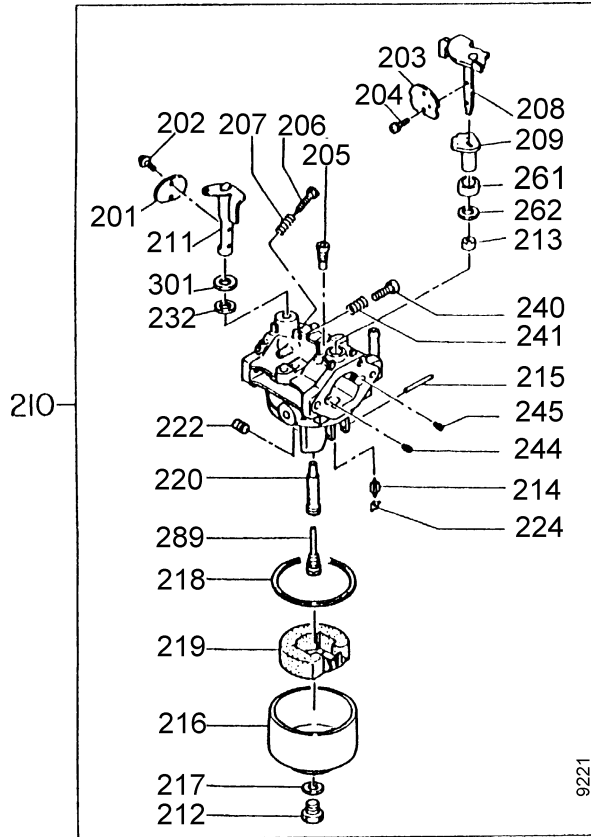
9218a

Pos.	Teil-Nr.	Benennung Stück
10		Drehzahlreglerhebel kpl. 1
20	708 59	Reglerwelle 1
30	771 71	Reglerstange 1
40	746 74	Zugfeder, Reglerstange 1
50	684 64	Sicherungsring 2
60		Schraube M 6 x 25 1
60 a		Scheibe 6,4 x 12,5 x 1,6 1
60 b	494 06	Zahnscheibe 6 1
70	685 93	Vierkantmutter M 6 1
80	746 73	Reglerfeder 1

Pos.	Teil-Nr.	Benennung Stück
310	686 75	Drehzahlreglerhebel kpl. 1 inkl. 320,440
320		Drehzahlreglerhebel 1
335		1
340	686 77	Stopp-Platte 1
350	707 06	Formfeder, Reglerhebelbremse 1
360	686 79	Sechskantschraube M 5 x 30 1
370	686 80	Sechskantmutter M 5 1
380	001 50	Sechskantschraube M 8 1
410	746 72	Widerlager, Gaszug 1
420	692 94	Druckfeder, Gaszug 1
440	686 81	Linsenschraube 1

Tafel 2339 Motor Robin EH25, EH25-2 Vergaser

Blatt 1 von 1

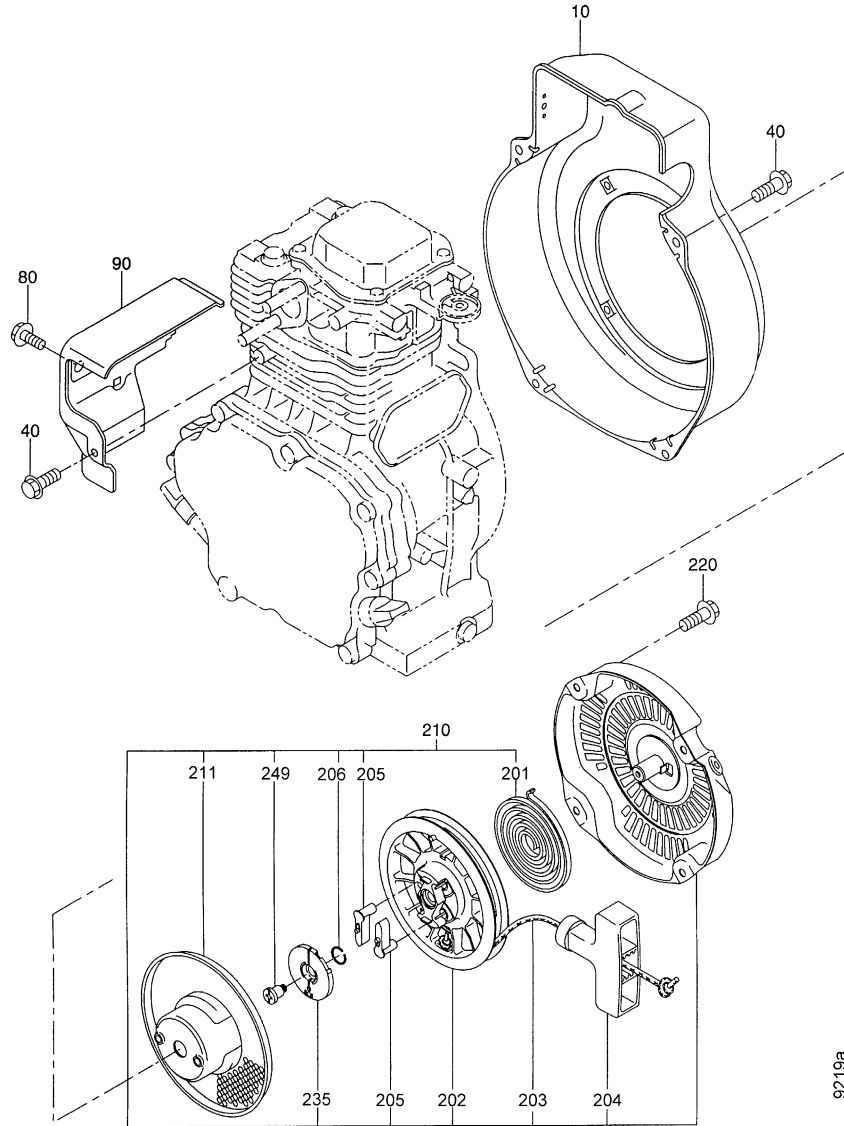


Pos.	Teil-Nr.	Benennung	Stück	Bemerkung
201		Drosselklappe	1	
202	701 02	Schraube	2	
203		Chokeklappe	1	
204		Schraube	2	
205	685 12	Leerlaufdüse 50	1	EH25
205 a	400 046	Leerlaufdüse	1	EH25-2
206	400 047	Einstellschraube	1	
207	702 64	Druckfeder	1	
208		Chokewelle kpl.	1	
209		Chokebuchse	1	
210	400 019	Vergaser kpl.	1	inkl. 201 - 289
211		Drosselklappenwelle kpl.	1	
212		Verschlussschraube	1	
213	685 04	Buchse	1	
214	708 91	Schwimmernadel kpl.	1	
215	684 95	Stift	1	
216		Schwimmergehäuse	1	
217	702 72	Dichtring	1	
218	702 73	Dichtring	1	
219	400 028	Schwimmer	1	
220	400 044	Saugrohr	1	
221		Düsenhalter	1	
222	400 045	Hauptdüse	1	
223	003 38	Linsenschraube M 4 x 10	1	
224		Schwimmernadel-Halter	1	
232			1	
240	400 042	Einstellschraube	1	
241	400 050	Druckfeder	1	
244	400 048	Luftdüse	1	
245	400 049	Luftdüse	1	
261			1	
262			1	
289	708 93	Düsenhalter	1	
301			1	

Tafel 2337 Motor Robin EH25, EH25-2

Lüftergehäuse, Reversierstarter

Blatt 1 von 1

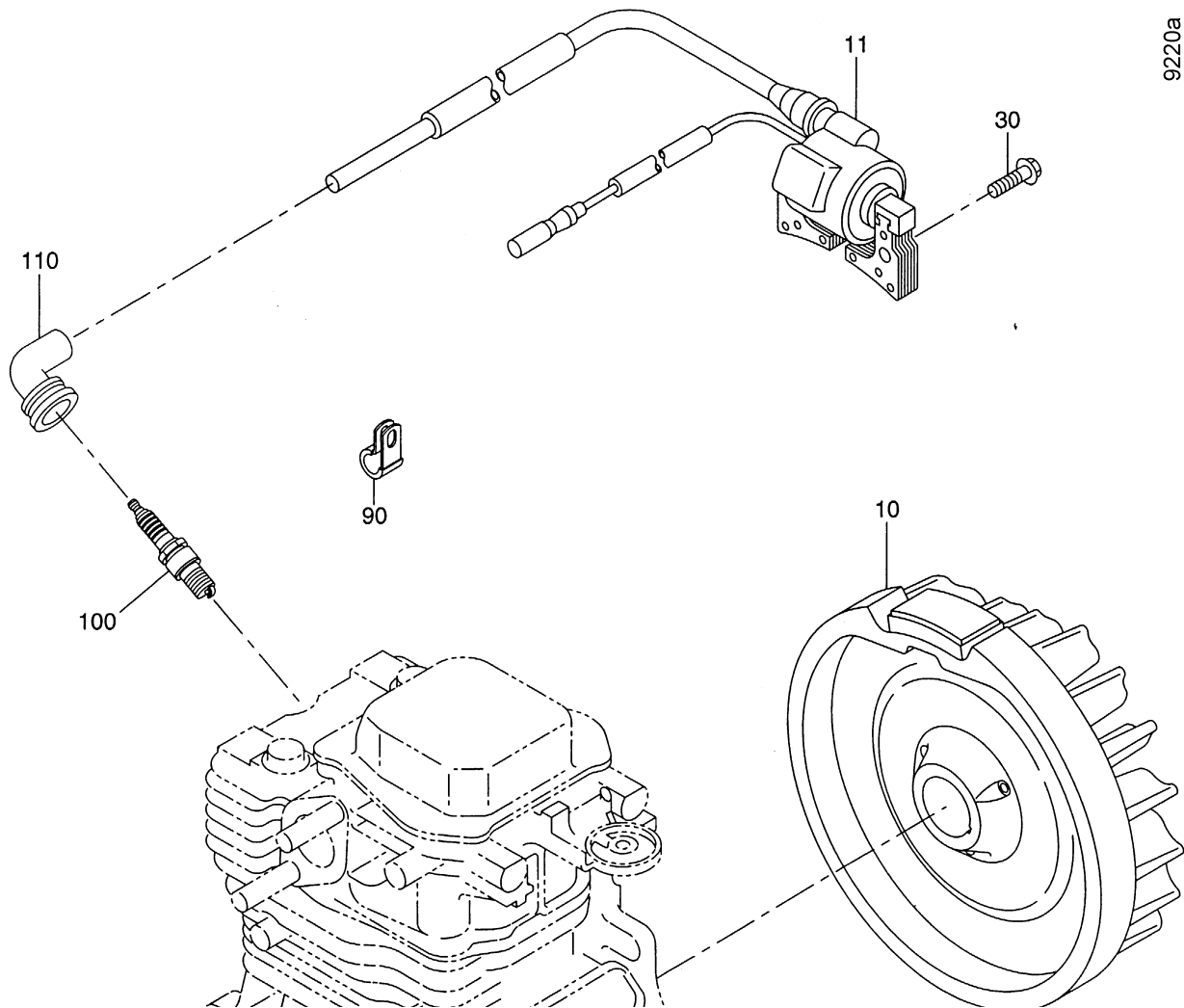


Pos.	Teil-Nr.	Benennung	Stück	Bemerkung
10	400 062	Lüftergehäuse	1	
40	684 28	Sechskantschraube	5	
80		Sechskantschraube	2	
90		Luftleitblech	1	
201	702 94	Starterfeder	1	EH25, Einzelteil von 210
201a	771 55	Starterfeder	1	EH25-2, Einzelteil von 210a
202	702 97	Seilscheibe	1	EH25, Einzelteil von 210
202a	400 020	Seilscheibe	1	EH25-2, Einzelteil von 210a
203	563 99	Starterseil	1	
204	685 23	Startergriff	1	
205	702 82	Klinke	2	EH25, Einzelteil von 210
205a	771 57	Klinke	2	EH25-2, Einzelteil von 210a
206	702 95	Druckfeder	1	
210	MR2545020100	Reversierstarter kpl.	1	EH25, ED 400 054
210a	400 054	Reversierstarter kpl.	1	EH25-2, (EH25)
211		Anwerfrolle	1	EH25
211	400 006	Anwerfrolle mit Siebscheibe	1	EH25-2
220	684 75	Sechskantschraube M 8 x 12	4	
235	706 12	Klinkenscheibe	1	EH25, Einzelteil von 210
235a	771 58	Klinkenscheibe	1	EH25-2, Einzelteil von 210a
249	709 33	Schraube	1	

Tafel 2338 Motor Robin EH25, EH25-2

Zündspule, Lüfterrad

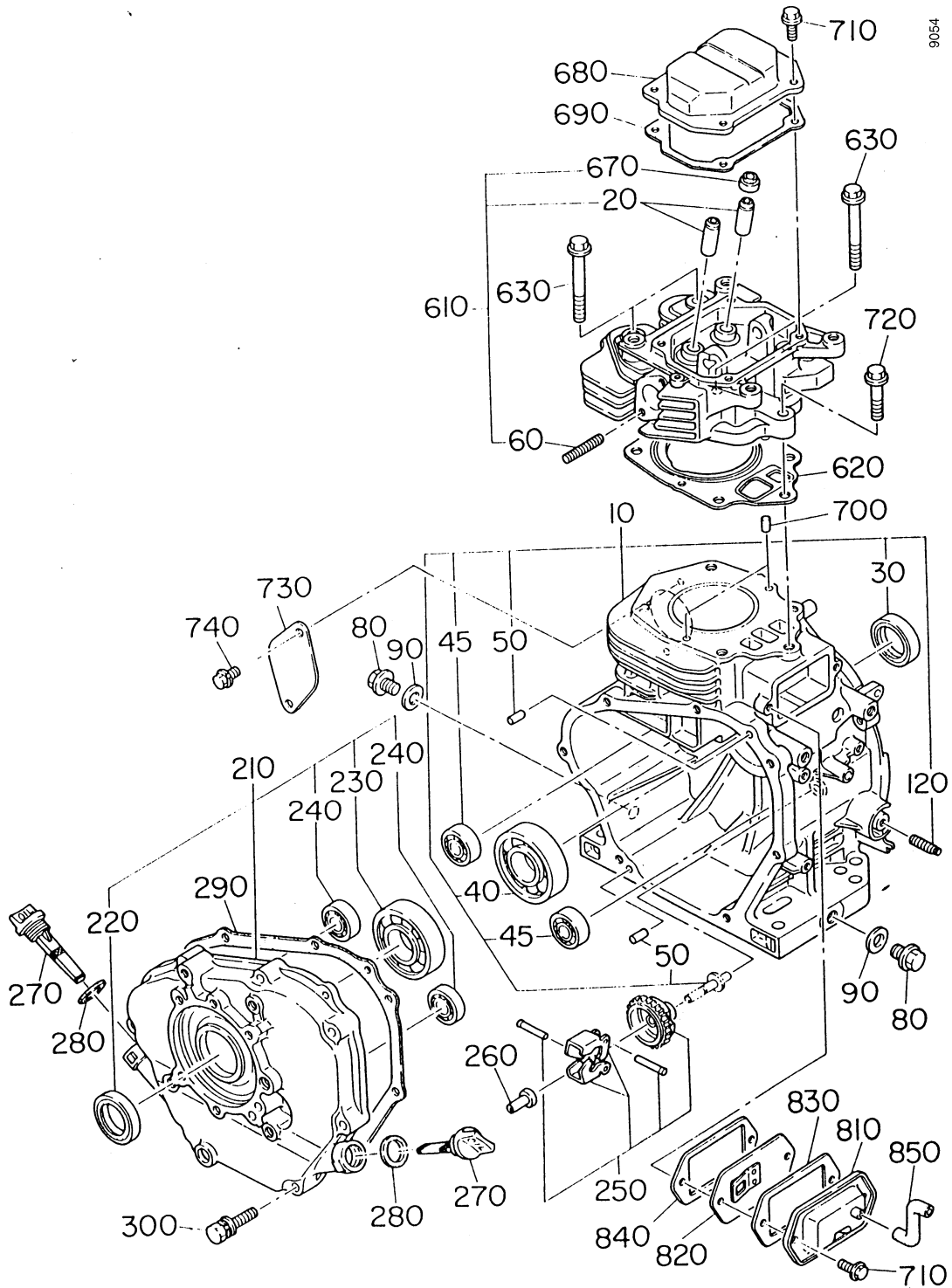
Blatt 1 von 1



Pos.	Teil-Nr.	Benennung	Stück	Bemerkung
10	702 78	Schwungrad	1	
11	748 86	Zündspule	1	
30	679 11	Sechskantschraube M 6 x 25	2	
90	686 08	Kabelschelle	1	
100	671 87	Zündkerze WR7AC	1	
110	685 18	Zündkerzenstecker	1	




Tafel 2127 Motor Robin EH 34 D+DS Kurbelgehäuse, Gehäuse-Seitendeckel, Zylinderkopf, Drehzahlregler

Blatt 1 von 2

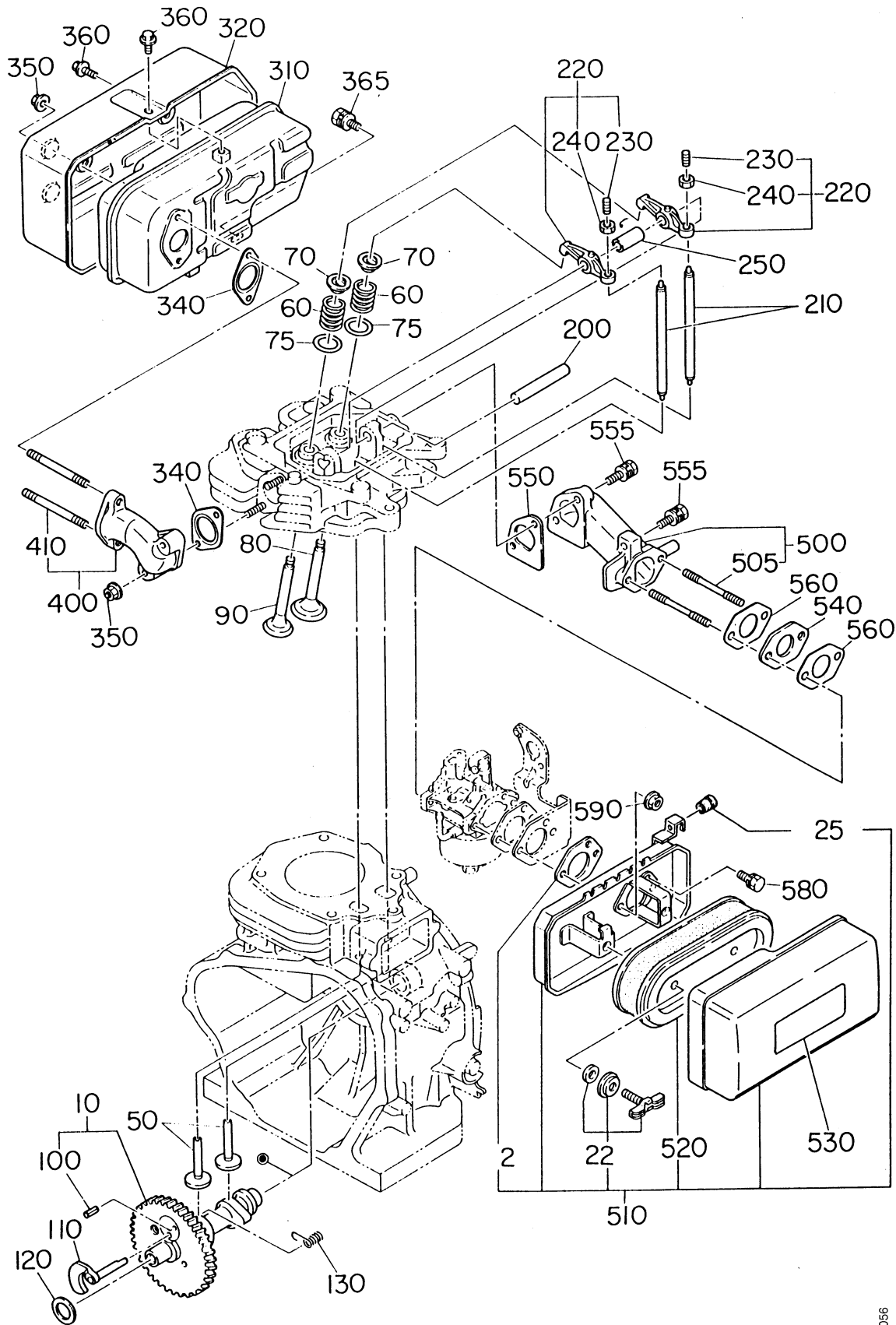


Tafel 2127 Motor Robin EH 34 D+DS Kurbelgehäuse, Gehäuse-Seitendeckel, Zylinderkopf, Drehzahlregler

Blatt 2 von 2

Pos.	Teil-Nr.	Benennung	Stück	Bemerkung
10	708 00	Kurbelgehäuse	1	inkl. 30, 40, 45, 50, 120
20	708 01	Ventilführung	2	
30	708 02	Wellendichtring	1	
40	706 68	Kugellager	1	
45	708 13	Kugellager	2	
50	684 14	Paßstift	2	
60	004 37	Stiftschraube M 8 x 30	2	
80	020 67	Verschlußschraube M 14 x 1,5	2	
90	009 05	Dichtring 14 x 20 x 1,5	2	
120	708 04	Stiftschraube	1	
210	708 05	Kurbelgehäusedeckel kpl.	1	inkl. 220, 230, 240, 290
220	708 02	Wellendichtring	1	
230	706 68	Kugellager	1	
240	708 03	Kugellager	2	
250	708 06	Drehzahlregler kpl.	1	
260	684 45	Buchse	1	
270	707 46	Verschlußschraube mit Meßstab	2	
280	685 61	Dichtring	2	
290	708 07	Dichtung, Kurbelgehäusedeckel	1	
300	001 19	Sechskantschraube M 8 x 40	7	 18 Nm
300 a	012 96	Federring	7	
610	708 08	Zylinderkopf kpl.	1	inkl. 20, 60, 630, 670
620	708 09	Dichtung	1	
630	708 10	Zylinderkopfschraube	4	 40 Nm
670	708 11	Wellendichtring	1	
680	708 12	Ventildeckel	1	
690	708 13	Dichtung, Zylinderkopf	1	
700	684 14	Paßstift	2	
710	001 08	Sechskantschraube M 6 x 12	6	
710 a	011 90	Federscheibe 6	6	
720	708 14	Zylinderkopfschraube	1	 40 Nm
730	708 15	Deckel für Starterflansch	1	
740	001 50	Sechskantschraube M 8 x 12	2	
740 a	494 08	Zahnscheibe	2	
810	708 16	Entlüftungsdeckel	1	
820	708 17	Entlüftungsplatte kpl.	1	
830	708 18	Dichtung, Entlüftungsdeckel	1	
840	708 19	Dichtung, Entlüftungsplatte	1	
850	708 20	Entlüftungsschlauch	1	
	708 21	Dichtungssatz Motor EH 34	1	
	695 70	Motor EH 34 D, kpl. ohne Kraftstoffbehälter	1	für 3400; 5500; 5600


Tafel 2129 Motor Robin EH 34 D+DS Ein- und Auslaßventil, Luftfilter, Auspuff
 Blatt 1 von 2



9056

Tafel 2129 Motor Robin EH 34 D+DS Ein- und Auslaßventil, Luftfilter, Auspuff

Blatt 2 von 2

Pos.	Teil-Nr.	Benennung	Stück	Bemerkung
2	701 39	Dichtung, Luftfilter	1	
10	708 33	Nockenwelle kpl.	1	inkl. 100
22	708 54	Flügelschraube kpl. M 6 x 16	2	
25	708 55	Tülle für Choke-Stange	1	
50	708 34	Stößelfuß	2	
60	708 35	Ventilfeder	2	
70	708 36	Federteller	2	
75	708 37	Scheibe	2	
80	708 38	Einlaßventil Ø6,6	1	! Motor-Nr. <1041966
80 a	400 095	Einlaßventil Ø6,0	1	! Motor-Nr. >1041967
90	708 39	Auslaßventil Ø6,6	1	! Motor-Nr. <1041966
90 a	400 145	Auslaßventil Ø6,0	1	! Motor-Nr. >1041967
100	709 20	Spannhülse	1	
110	708 40	Dekompressionshebel	1	
120	708 41	Einstellscheibe 0,6 dick	x	
120 a	708 42	Einstellscheibe 0,7 dick	x	
120 b	708 43	Einstellscheibe 0,8 dick	x	
130	708 44	Schenkelfeder, Dekompression	1	
200	708 45	Lagerbolzen für Kipphebel	1	
210	708 46	Stößelstange	2	
220	708 47	Kipphebel kpl.	2	inkl. 230, 240
230	708 48	Ventil-Einstellschraube M 8 x 1	2	
240	006 35	Sechskantmutter, flach M 8 x 1	2	
250	708 49	Distanzrohr	1	
310	708 50	Auspuff kpl.	1	
320	708 99	Berührungsschutz	1	
340	708 51	Dichtung, Auspuff	2	
350	005 96	Sechskantmutter M 8 (Ms)	4	
360	002 50	Innensechskantschraube M 6 x 20	3	
360 a	494 06	Zahnscheibe 6	3	
360 b	527 28	Distanzrohr 6 x 10 x 10	1	
365	001 02	Sechskantschraube M 8 x 16	1	
365 a	494 08	Zahnscheibe 8	1	
365 b	007 82	Scheibe 8,4 x 17 x 1,6	1	
400	708 52	Auspuffkrümmer kpl.	1	inkl. 410
410	170 18	Stiftschraube M 8 x 75	2	
500	708 53	Ansaugkrümmer kpl.	1	inkl. 505
505	772 23	Stiftschraube M 6 x 70	2	 270
510	707 90	Luftfilter kpl.	1	inkl. 2, 220, 250, 520
520	707 91	Luftfilterelement, Set	1	
530	747 73	Luftfilterdeckel	1	
540	708 56	Isolierplatte	1	
550	708 57	Dichtung, Ansaugkrümmer	1	
555	001 51	Sechskantschraube M 8 x 30	3	
555 a	011 91	Federscheibe 8	3	
560	680 24	Dichtung, Vergaser	2	
580	001 21	Sechskantschraube M 6 x 10	1	
580 a	494 06	Zahnscheibe 6	1	
590	281 06	Sicherungsmutter M 6	2	

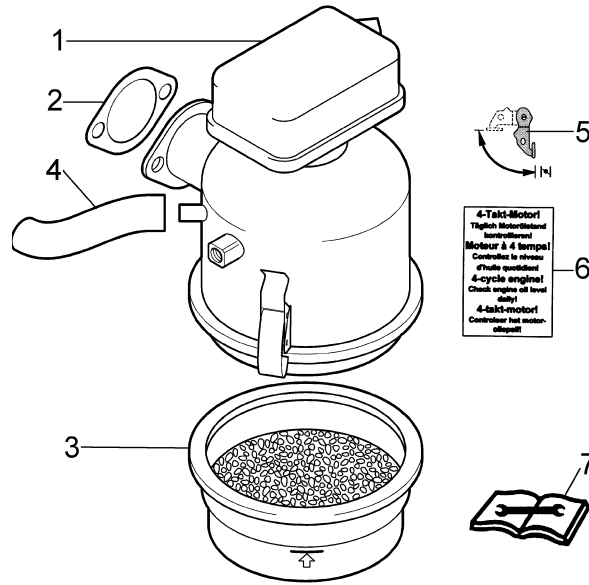
x = nach Bedarf jeweils nur 1 Stück verwenden  270 = mit Loctite 270 einkleben

Tafel 2863 Motor Robin EH 25 D / EH 34 D

Ölbadluftfilter

Sonderausführung

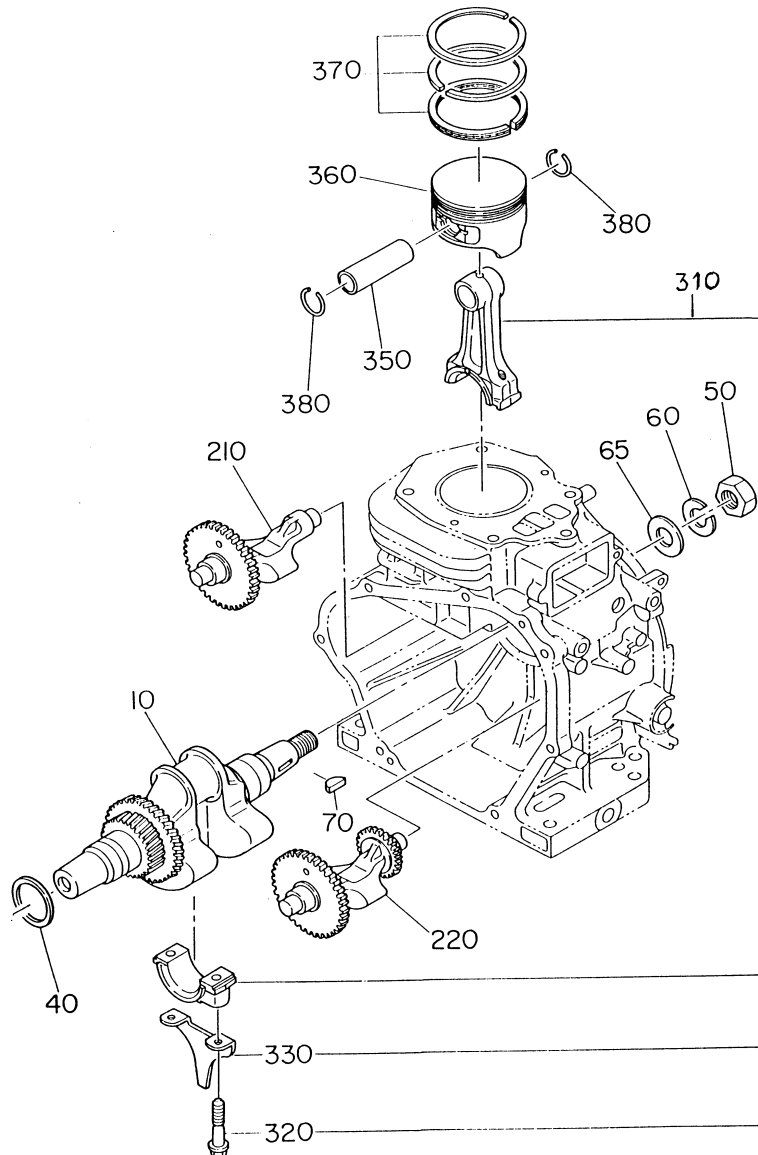
Blatt 1 von 1



Pos.	Teil-Nr.	Benennung	Stück	Bemerkung
	760 56	Bausatz Ölbadluftfilter	1	incl. 1, 4 - 7
1	767 73	Ölbadluftfilter	1	incl. 1 - 3
2	701 39	Dichtung, Luftfilter	1	
3	767 74	Öltopf	1	
4	9524 02	Kraftstoffschlauch DIN 73379 B7,5	M	0,1 m
5	731 41	Schild Choke	1	
6	729 84	Schild 4-Takt-Motor	1	
7	998 570	Montage- Wartungsanleitung	1	

Tafel 2128 Motor Robin EH 34 D+DS Kurbelwelle, Kolben, Ausgleichswelle

Blatt 1 von 1

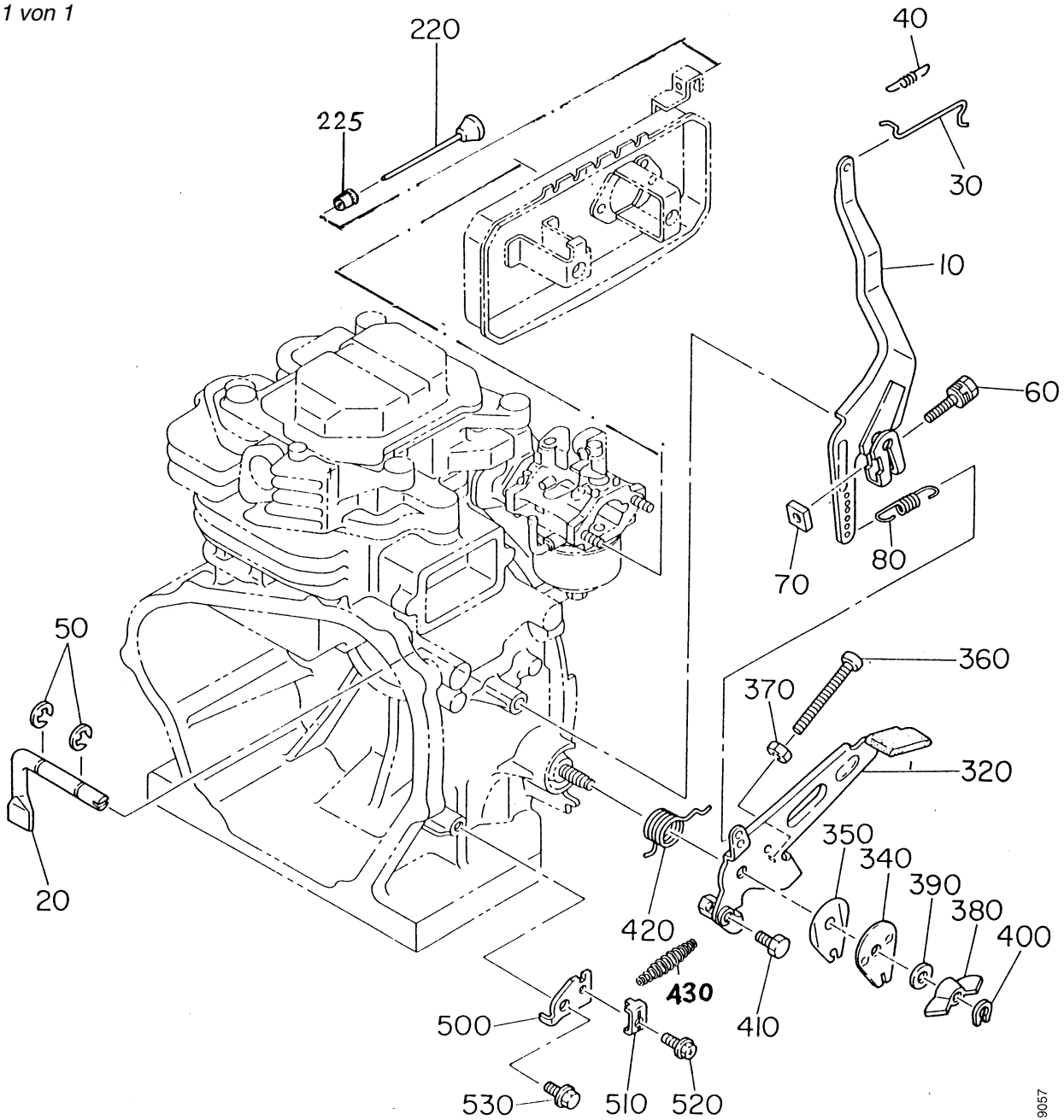


Pos.	Teil-Nr.	Benennung	Stück	Bemerkung
10	708 22	Kurbelwelle, Kegel Ø35	1	! <
10 a	400 027	Kurbelwelle, Kegel Ø23	1	! >
40	709 17	Einstellscheibe 0,6 dick	x	
40 a	709 18	Einstellscheibe 0,8 dick	x	
40 b	709 19	Einstellscheibe 1,0 dick	x	
50	006 13	Sechskantmutter M 18 x 1,5	1	90 Nm
60	013 01	Federring 18	1	
65	007 88	Scheibe 19 x 34 x 3	1	
70	016 96	Scheibenfeder 5 x 7,5	1	
210	708 24	Ausgleichswelle 1	1	
220	708 25	Ausgleichswelle 2	2	
310	708 26	Pleuel kpl.	1	
320	708 27	Pleuelschraube	2	25 Nm
330	708 28	Ölschleuderblech	1	
350	708 29	Kolbenbolzen	1	
360	708 30	Kolben, Standard	1	
360 a	400 039	Kolben +0,25	1	
370	708 31	Kolbenring-Satz, Standard	1	
370 a	400 040	Kolbenring-Satz +0,25	1	
380	708 32	Sicherungsring für Kolbenbolzen	2	

x = nach Bedarf

Tafel 2130 Motor Robin EH 34 D+DS Reglerwelle, Regulierhebel

Blatt 1 von 1

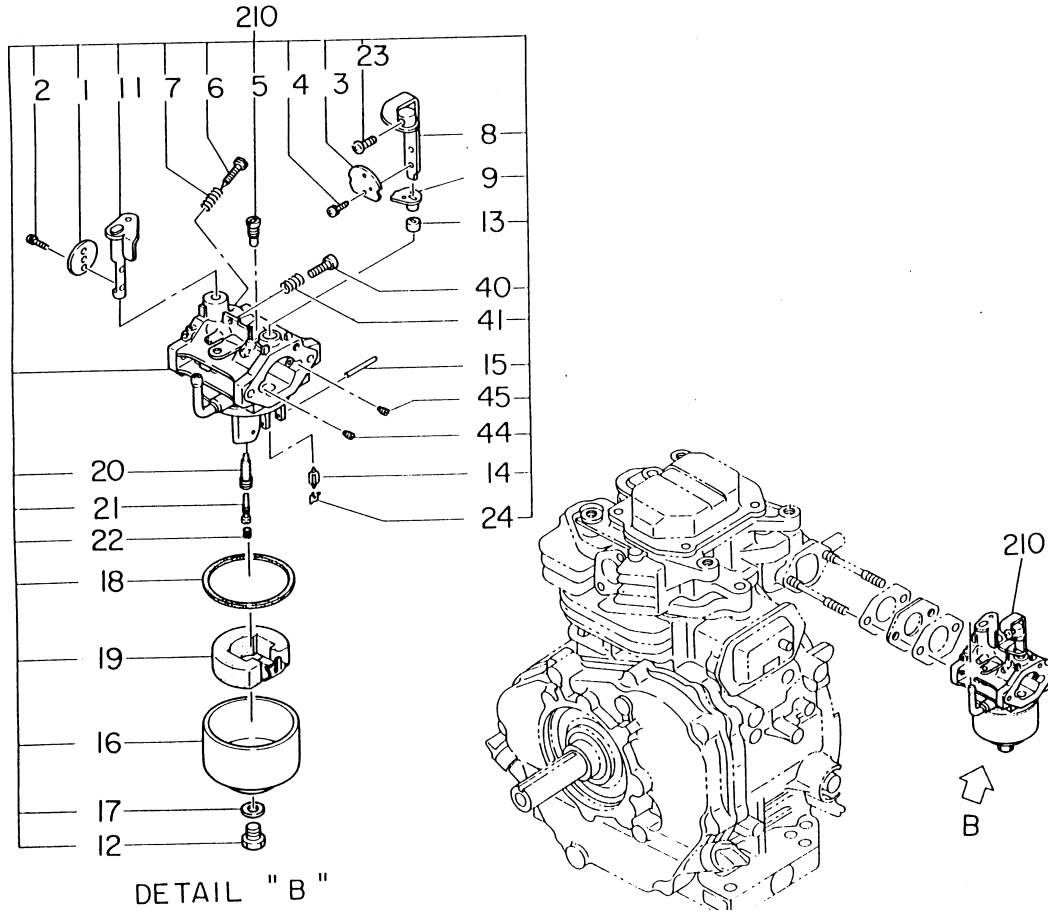


9057

Pos.	Teil-Nr.	Benennung	Stück	Bemerkung	Pos.	Teil-Nr.	Benennung	Stück	Bemerkung
10	708 58	Drehzahlreglerhebel kpl.	1		350	708 66	Formfeder, Reglerhebelbremse	1	
20	708 59	Reglerwelle	1		360	001 53	Sechskantschraube M 5 x 30	1	
30	679 09	Reglerstange	1		370	005 92	Sechskantmutter M 5	1	
40	708 60	Zugfeder, Reglerstange	1		380	007 27	Flügelmutter M 8	1	
50	684 64	Sicherungsring	2		390	007 82	Scheibe 8,4 x 17 x 1,6	1	
60	001 42	Schraube M 6 x 25	1		400	686 03	Sicherungsring	1	
60 a	007 80	Scheibe 6,4 x 12,5 x 1,6	1		410	003 18	Linsenschraube M 4 x 16	1	
60 b	494 06	Zahnscheibe 6	1		420	708 67	Schenkelfeder, Drehzahlreglerhebel	1	
70	685 93	Vierkantmutter M 6	1		430	692 94	Druckfeder, Gaszug	1	
80	708 61	Reglerfeder	1		500	708 67	Gaszug-Widerlager	1	
220	708 62	Choke-Knopf kpl.	1		510	708 69	Klammer, Bowdenzug	1	
225	708 55	Tülle für Choke-Stange	1		520	003 26	Linsenschraube M 5 x 16	1	
270 a	011 90	Federscheibe 6	1		a	494 05	Zahnscheibe 5	1	
320	708 64	Hand-Drehzahlreglerhebel	1		530	001 08	Sechskantschraube M 6 x 12	1	
340	708 65	Stopp-Platte	1		a	494 06	Zahnscheibe 6	1	

Tafel 2131 Motor Robin EH 34 D+DS Vergaser

Blatt 1 von 1

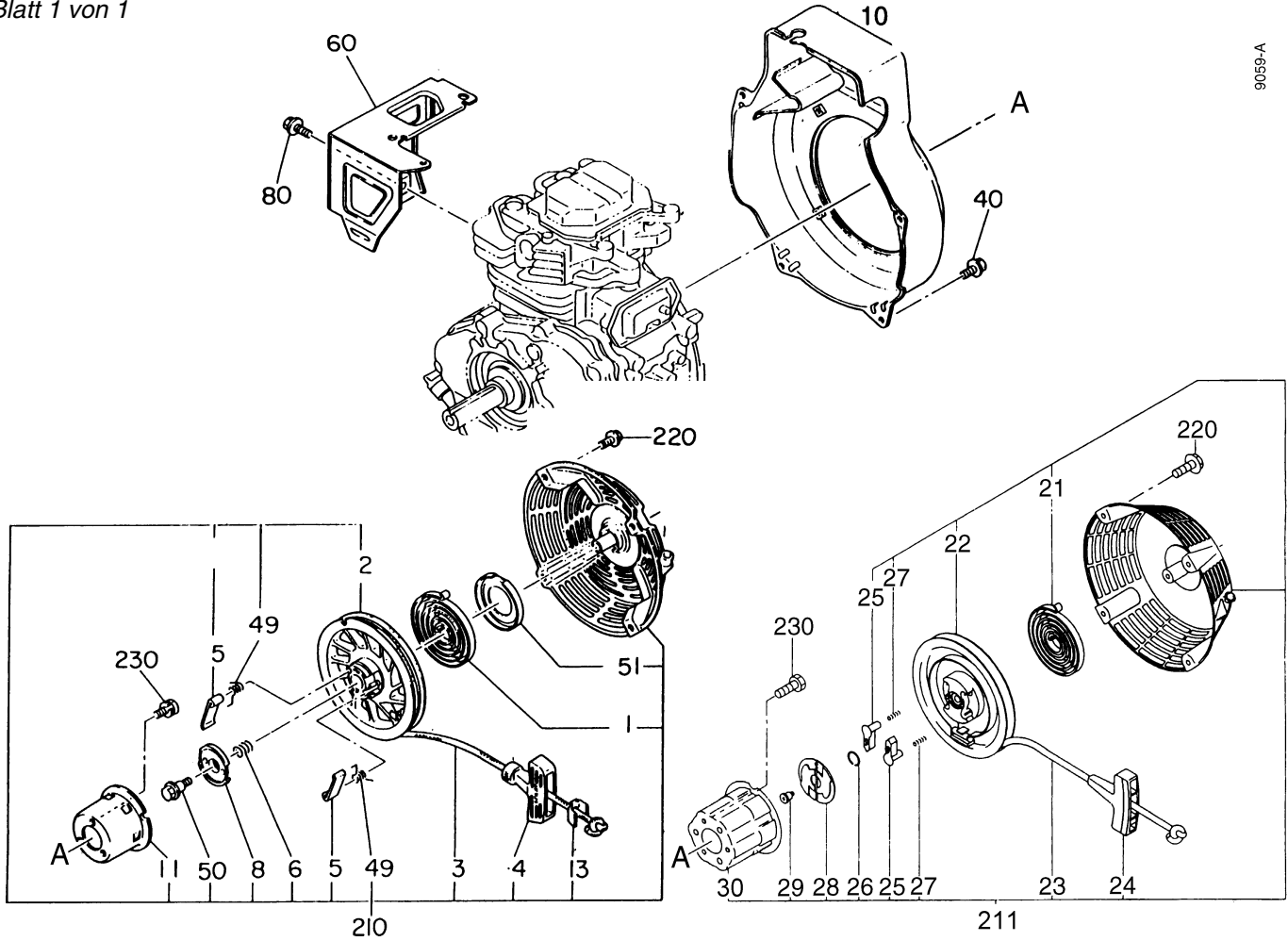


DETAIL " B "

Pos.	Teil-Nr.	Benennung	Stück	Bemerkung
1	708 87	Drosselklappe	1	
2	701 02	Schraube	2	
3	702 60	Chokeklappe	1	
4	702 61	Schraube	2	
5	708 88	Hauptdüse	1	
6	702 63	Einstellschraube	1	
7	685 10	Druckfeder	1	
8	708 89	Chokewelle kpl.	1	
9	702 66	Chokebuchse	1	
11	708 90	Drosselklappenwelle kpl.	1	
12	702 69	Verschlussschraube	1	
13	685 04	Buchse	1	
14	708 91	Schwimmernadel kpl.	1	
15	684 95	Stift	1	
16	702 71	Schwimmergehäuse	1	
17	701 11	Scheibe	1	
18	702 73	Dichtring	1	
19	702 74	Schwimmer	1	
20	708 92	Düse	1	
21	708 93	Düsenhalter	1	
22	702 77	Hauptdüse 97,5	1	
23	003 38	Linsenschraube M 4 x 10	1	
24	708 94	Schwimmernadel-Halter	1	
40	003 38	Linsenschraube M 4 x 10	1	
41	708 95	Druckfeder	1	
44	708 96	Lufthauptdüse	1	
45	708 97	Luftdüse	1	
210	708 86	Vergaser kpl.	1	inkl. 1-45
300	708 98	Kraftstoffbehälter-Konsole	1	
310	001 13	Sechskantschraube M 10 x 20	4	
310 a	494 10	Zahnscheibe 10	4	

Tafel 2132 Motor Robin EH 34 D+DS Lüftergehäuse, Reversierstarter

Blatt 1 von 1



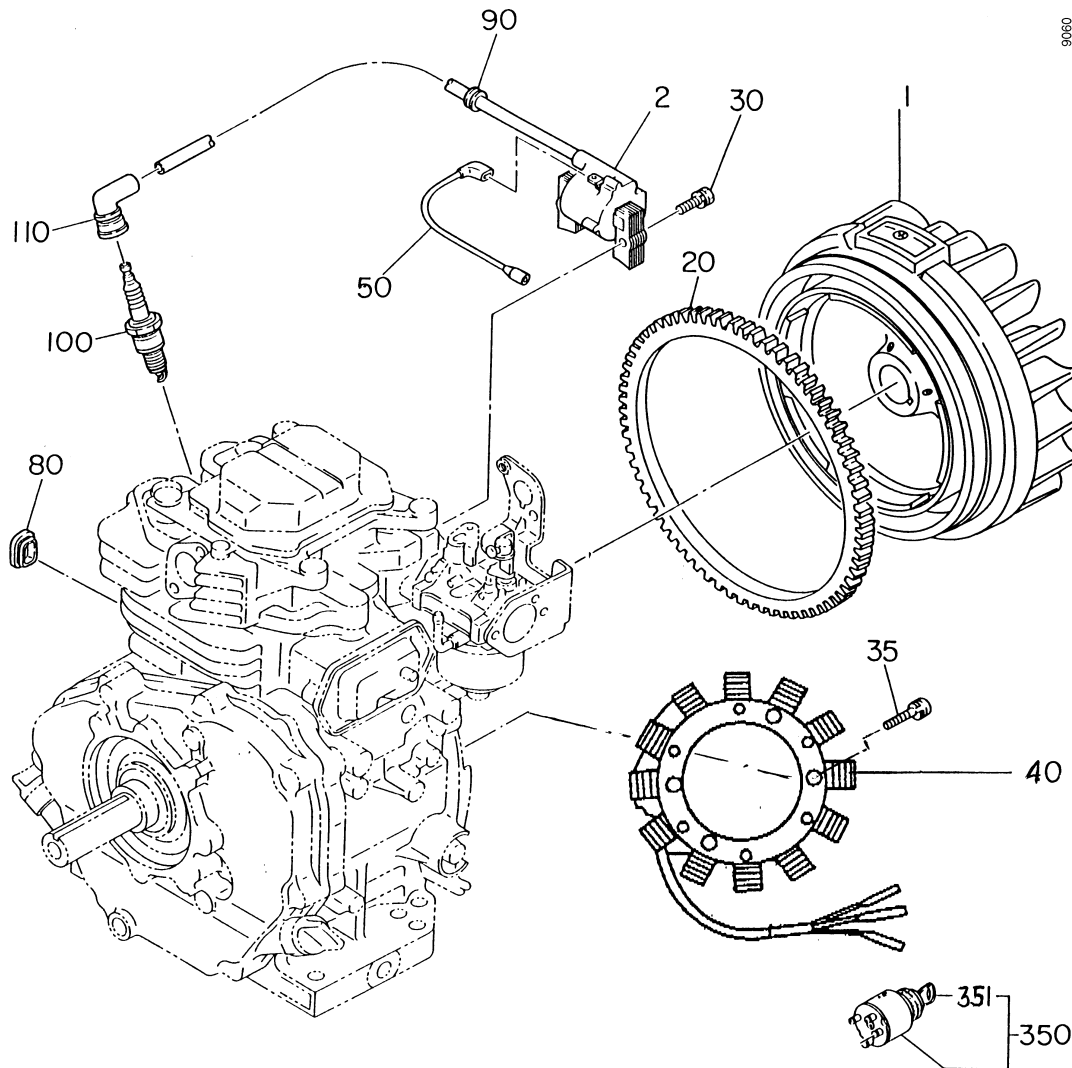
9059-A

Pos.	Teil-Nr.	Benennung	Stück	Bemerkung	Pos.	Teil-Nr.	Benennung	Stück	Bemerkung
1	708 74	Spiralfeder, Starter	1	○	40	001 08	Sechskantschraube M 6 x 12	4	
2	708 75	Seilscheibe	1	○	40 a	494 06	Zahnscheibe 6	4	
3	709 30	Starterseil	1	○	49	708 83	Klinkenfeder	2	○
4	708 77	Handgriff	1	○	50	708 84	Zentrierschraube	1	○
5	708 78	Klinke (Stahl)	2	○	51	708 85	Federgehäuse	1	○
6	708 79	Druckfeder	2	○	60	708 71	Kühlluft-Leitblech	1	
8	708 80	Friktionsplatte	1	○	80	001 08	Sechskantschraube M 6	1	
10	708 70	Gebälsegehäuse	1		80 a	494 06	Zahnscheibe 6	1	
11	708 81	Anwerfrolle	1	○	210	708 73	Reversierstarter kpl.	1	○
13	708 82	Handgriff-Widerlager	1	○					inkl. 1-9, 11-13, 49, 50, 51, 230
21	709 28	Spiralfeder	1	○	211	709 27	Reversierstarter kpl.	1	● inkl. 21 - 29, 30
22	709 29	Seilscheibe	1	●	220	001 08	Sechskantschraube M 6 x 12	4	
23	709 30	Starterseil	1	●	220 a	494 06	Zahnscheibe 6	4	
24	709 31	Handgriff	1	●	230	001 08	Sechskantschraube M 6 x 12	3	
25	709 32	Klinke (Kunststoff)	2	●	230 a	494 06	Zahnscheibe 6	3	
26	709 34	Sprengring	1	●					
27	702 96	Klinkenfeder	2	●					
28	709 36	Klinkenplatte	1	●					
29	709 33	Bundschraube	1	●					
30	709 35	Anwerfrolle mit Siebscheibe	1	●					

○ = bis Motor-Nr. 102 3376
● = ab Motor-Nr. 102 3377

Tafel 2133 Motor Robin EH 34 D+DS Zündspule, Lüfterrad, Generator, Zahnkranz für Elektrostarter

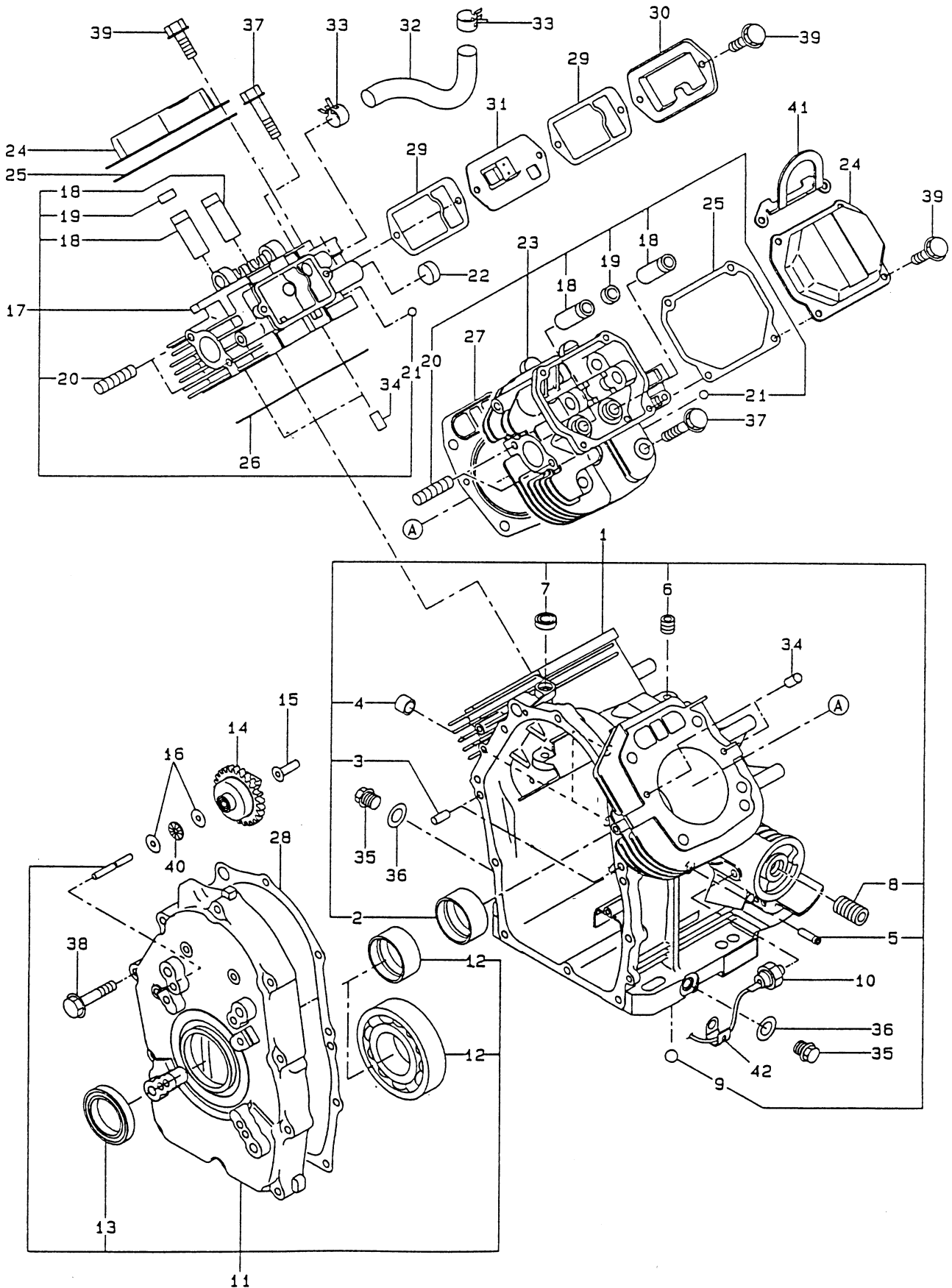
Blatt 1 von 1



Pos.	Teil-Nr.	Benennung	Stück	Bemerkung
1	709 01	Schwungrad, Ausf. ohne Generator	1	
a	709 02	Schwungrad, Ausf. für Generator	1	
2	709 03	Zündspule	1	
20	709 00	Zahnkranz	1	
30	001 42	Sechskantschraube M 6 x 25	2	
30 a	494 06	Zahnscheibe 6	2	
35	003 44	Linsenschraube M 6 x 20	4	
35 a	349 86	Schraubensicherung VS 6	4	
40	709 16	Generator-Stator 12 V / 150 W	1	
50	709 04	El. Leitung, Motorstop	1	
80	709 07	Gummitülle, für Ausf. ohne Generator	1	
80 a	685 62	Gummitülle, für Ausf. mit Generator	1	
90	709 08	Gummitülle	1	
100	707 92	Zündkerze Bosch WR 7 CC; NGK BR 6 E S	1	
110	685 18	Zündkerzenstecker	1	
120	709 09	El.-Starter kpl.	1	
350	709 05	Start-Stopschalter	1	nicht lieferbar
351	709 06	Schlüssel für Startschalter	1	nicht lieferbar

Tafel 2826 Motor Robin EH64D/EH65D Kurbelgehäuse

Blatt 1 von 2

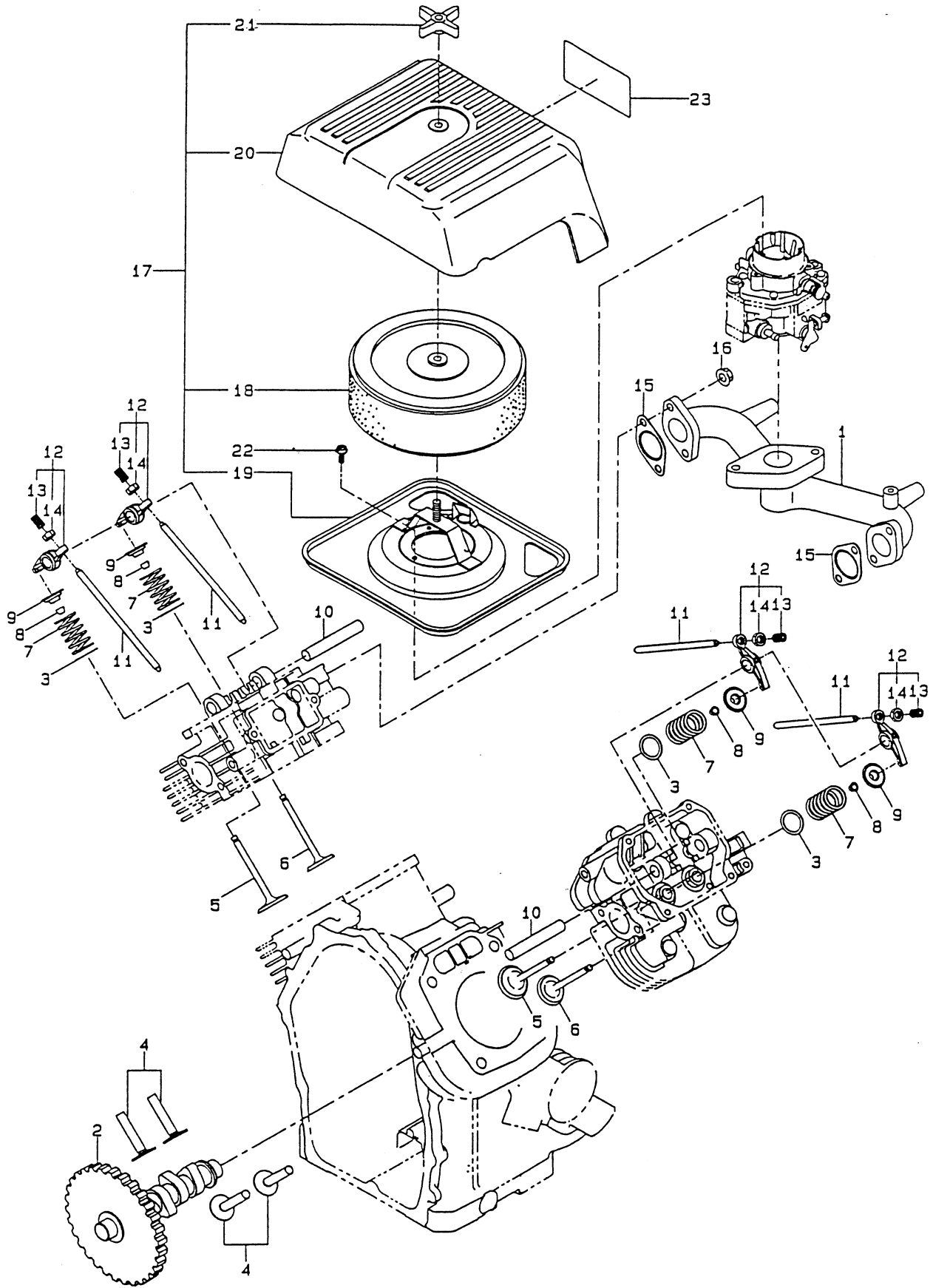


Tafel 2826 Motor Robin EH64D/EH65D Kurbelgehäuse

Blatt 2 von 2

Pos.	Teil-Nr.	Benennung	Stück	Bemerkung
3	400 075	Zentrierstift	2	
6	706 53	Gewindestift	1	
7	400 135	Wellendichtring	1	
10	400 138	Öldruckschalter	1	
12		Kugellager	1	
13	400 076	Wellendichtring	1	
14	400 077	Reglerrad	1	
18	400 078	Ventilführung	4	
19	400 079	Dichtring, Ventil	2	
20	400 023	Stiftschraube	8	
25	708 13	Dichtung, Ventildeckel	2	
26	400 081	Dichtung, Zylinderkopf 1	1	
27	400 082	Dichtung, Zylinderkopf 2	1	
28	400 080	Dichtung, Deckel Kurbelgehäuse	1	
29	400 083	Dichtung, Entlüfterplatte	2	
32	400 084	Entlüftungsschlauch	1	
34	400 085	Zentrierstift	4	
35	684 17	Verschlusschraube	2	
36	684 18	Dichtring	2	
39	684 72	Schraube	10	

Tafel 2828 Motor Robin EH64D/EH65D Nockenwelle, Ventile, Luftfilter
Blatt 1 von 2



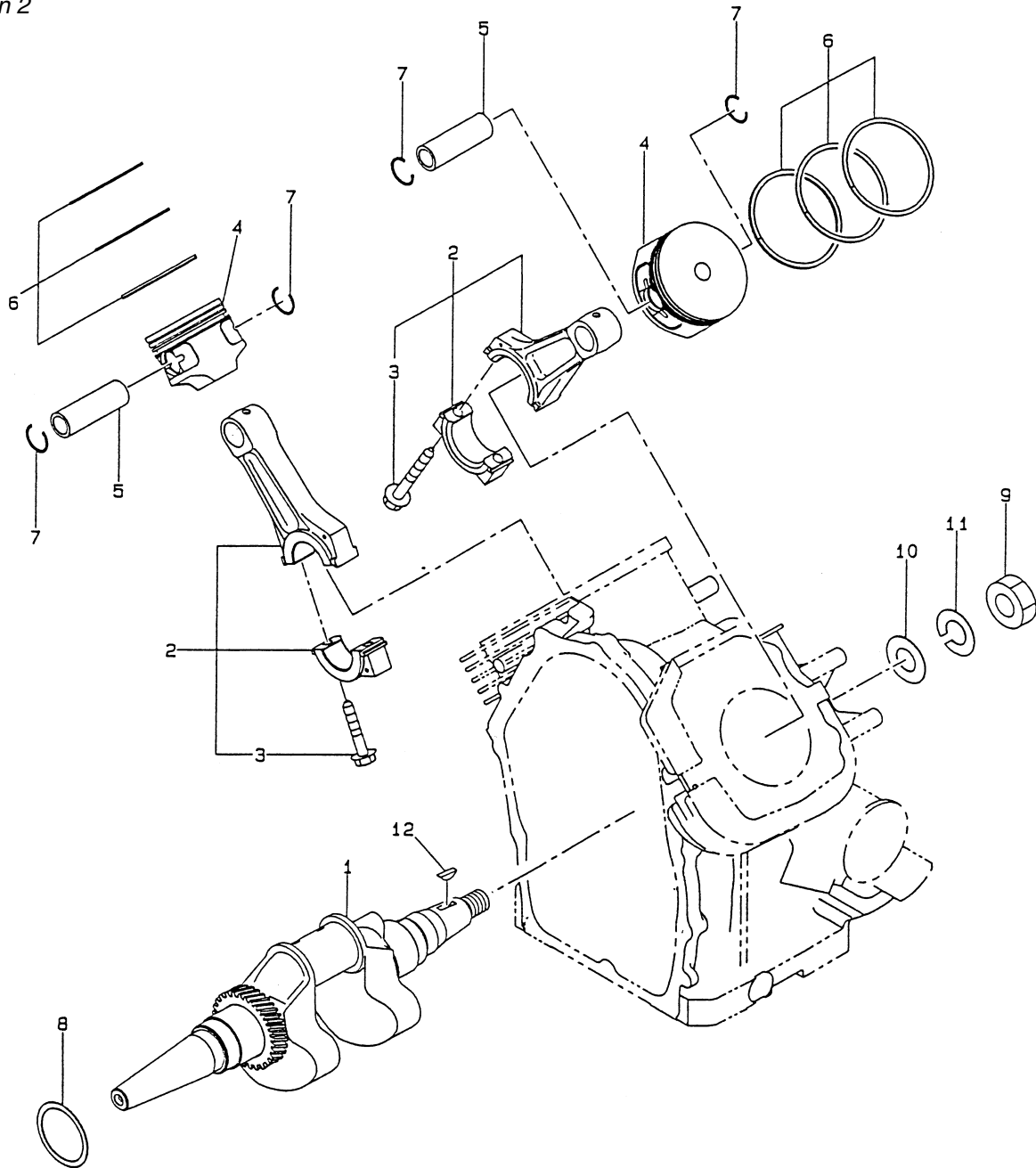
Tafel 2828 Motor Robin EH64D/EH65D Nockenwelle, Ventile, Luftfilter

Blatt 2 von 2

Pos.	Teil-Nr.	Benennung	Stück	Bemerkung
1	400 094	Ansaugkrümmer	1	
2		Nockenwelle	1	
3	708 37	Scheibe	1	
4	708 34	Ventilstößel	4	
5	400 095	Einlassventil	2	
6	400 096	Auslassventil	2	
7	400 097	Ventilfeder	4	
8	747 59	Ventilkegel	8	
9	747 58	Federteller	4	
10	708 45	Lagerbolzen, Kipphebel	2	
12	708 47	Kipphebel kpl.	4	inkl. 13, 14
15	708 51	Dichtung, Auspuff	2	
18	400 059	Luftfiltereinsatz kpl.	1	
20	400 098	Luftfilterdeckel	1	
21	400 099	Flügelmutter	1	

Tafel 2827 Motor Robin EH64D/EH65D Kurbelwelle, Kolben

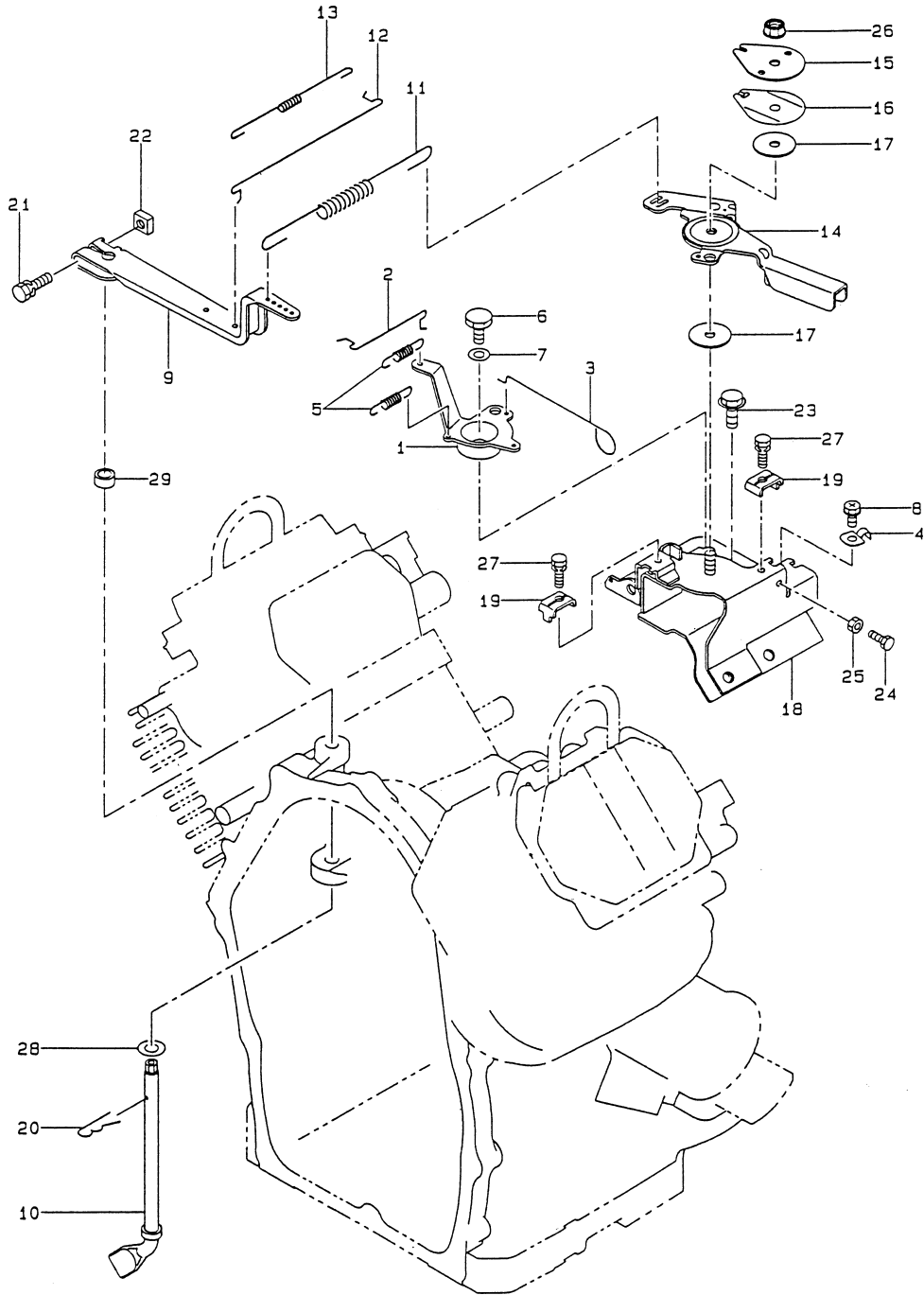
Blatt 2 von 2



Pos.	Teil-Nr.	Benennung	Stück	Bemerkung
1	400 086	Kurbelwelle kpl.	1	
2	400 087	Pleuel kpl.	2	inkl. 3
3	708 27	Pleuelschraube	4	
4	400 088	Kolben	2	
5	400 089	Kolbenbolzen	2	
6	400 090	Kolbenringsatz	2	
7	708 32	Sicherungsring	4	
8	400 091	Einstellscheibe 0,6	X	
8 a	400 092	Einstellscheibe 0,8	X	
8 b	400 093	Einstellscheibe 1,0	X	
9		Sechskantmutter	1	
11	013 01	Federring DIN 128 A18	1	
12		Scheibenfeder	1	

Tafel 2829 Motor Robin EH64D/EH65D Drehzahlregler

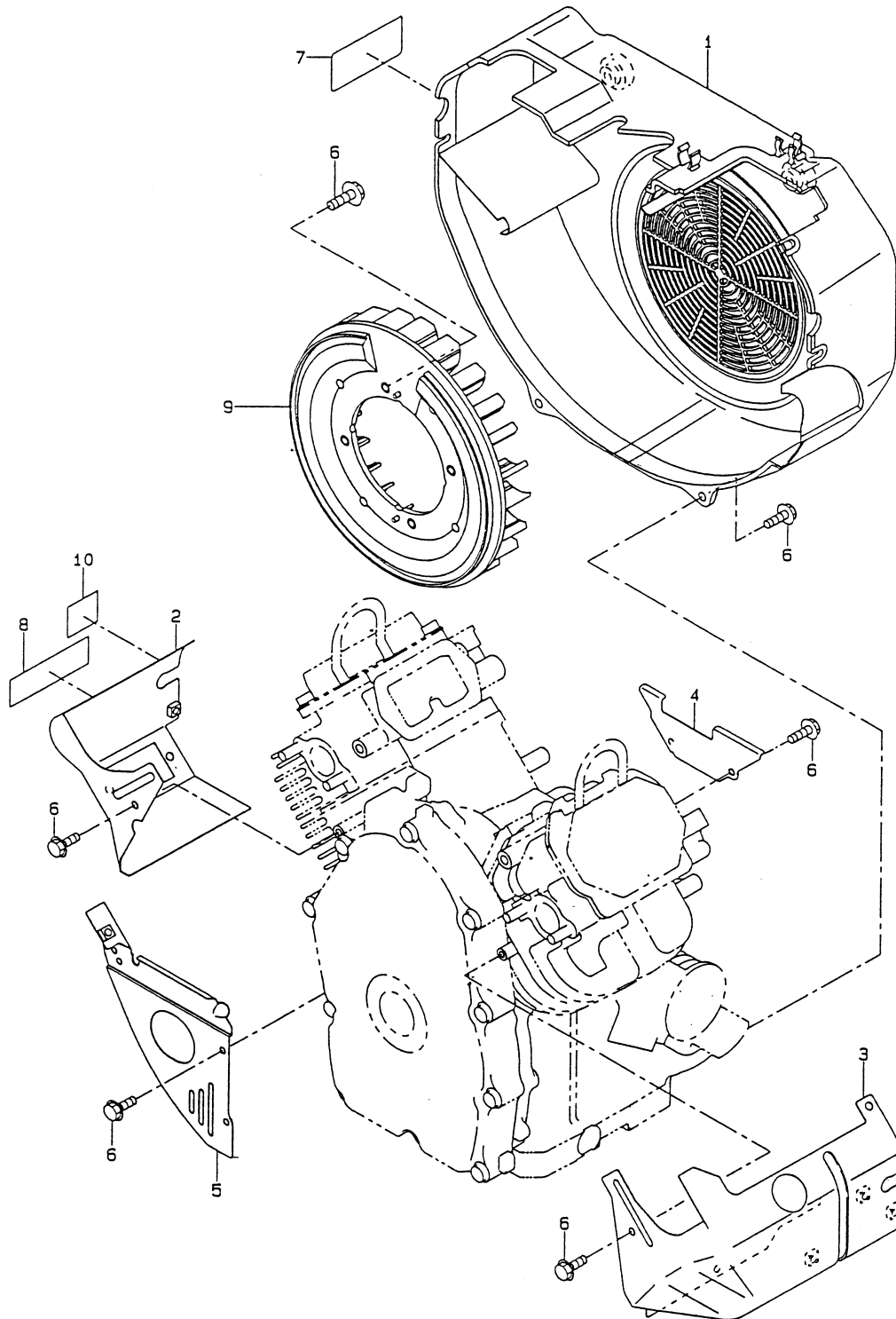
Blatt 1 von 1



Pos.	Teil-Nr.	Benennung	Stück	Bemerkung
2	400 100	Verbindungsstange Choke	1	
5	400 101	Zugfeder	2	
9	400 102	Reglerhebel	1	
10	400 103	Reglerwelle	1	
11	400 104	Reglerfeder	1	
12	400 105	Verbindungsstange, Regler	1	
13	400 106	Zugfeder, Stange	1	
14	400 107	Drehzahlregelhebel	1	
15	707 07	Stopp-Platte	1	
19		Klemme	2	
22	684 88	Vierkantmutter	1	
23	684 28	Schraube	2	

Tafel 2830 Motor Robin EH64D/EH65D Lüftergehäuse

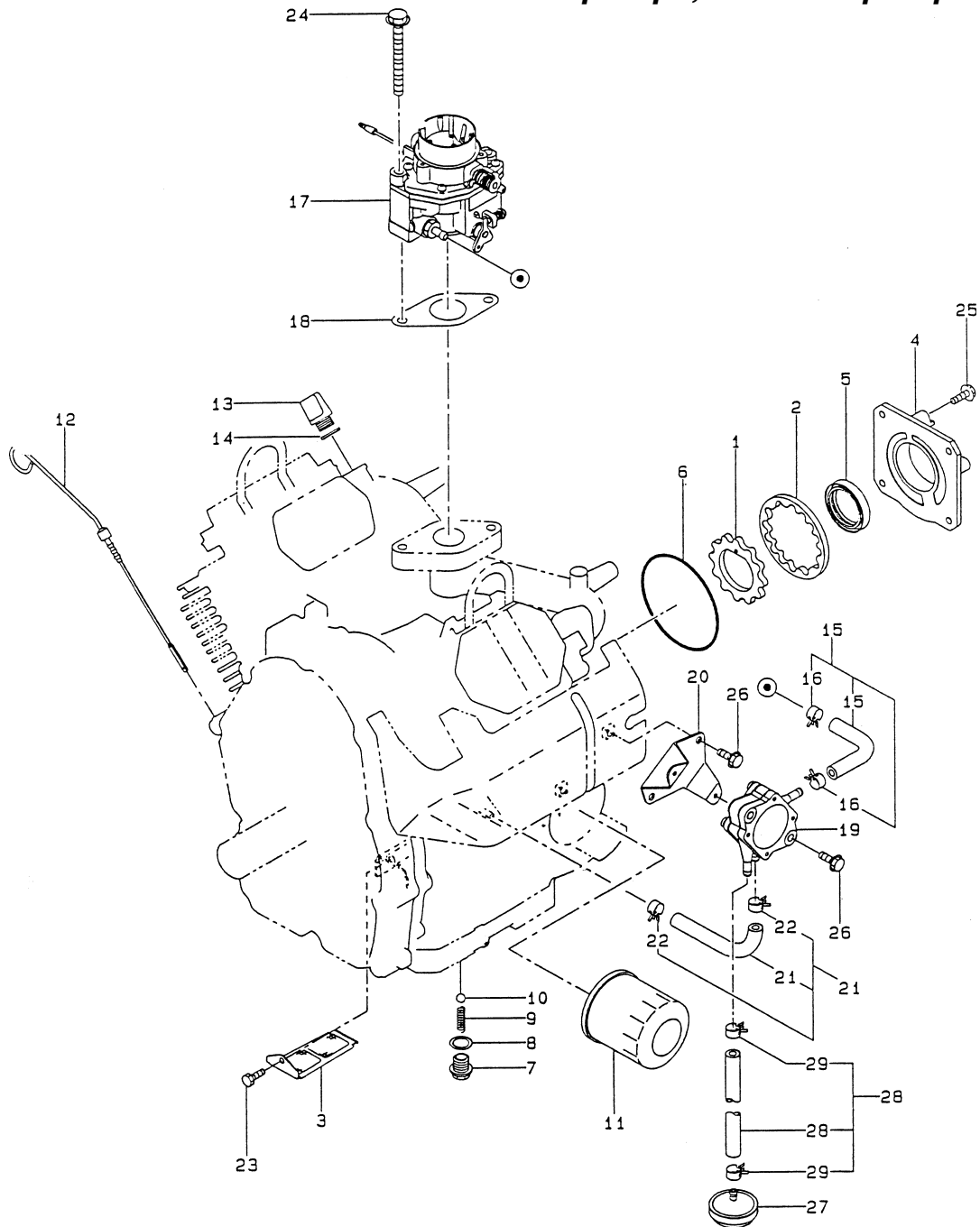
Blatt 1 von 1



Pos.	Teil-Nr.	Benennung	Stück	Bemerkung
1	400 110	Lüftergehäuse	1	
2	400 111	Leitblech, Zylinder 1	1	
3	400 112	Leitblech, Zylinder 2	1	
4	400 113	Leitblech 3	1	
5	400 114	Leitblech 4	1	
6	684 28	Schraube	19	
7	787 28	Warnbild	1	
9	400 115	Lüfterrad	1	

Tafel 2831 Motor Robin EH64D/EH65D Ölpumpe, Kraftstoffpumpe

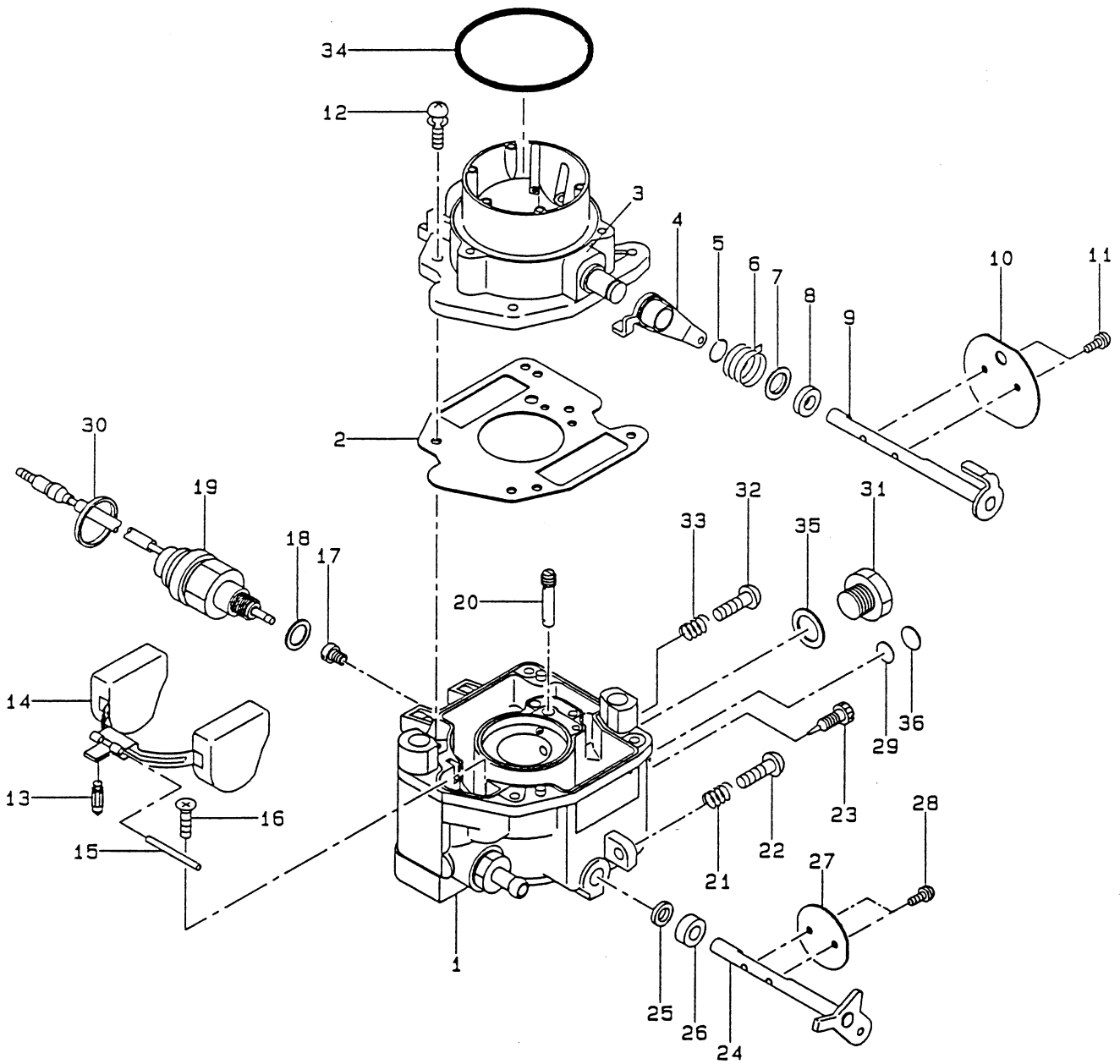
Blatt 1 von 1



Pos.	Teil-Nr.	Benennung	Stück	Bemerkung
3	400 108	Filter Ölpumpe	1	
5	708 02	Wellendichtring	1	
6	400 109	O-Ring	1	
11	400 058	Motoröl-Filterpatrone	1	
12	400 116	Ölmessstab	1	
13	400 117	Verschlusschraube	1	
14		Dichtring	1	
17	400 118	Vergaser	1	
18	400 119	Dichtung, Vergaser	1	
19	400 136	Kraftstoffpumpe kpl.	1	
26	684 28	Schraube	4	
27	789 81	Kraftstofffilter	1	

Tafel 2832 Motor Robin EH64D/EH65D Vergaser

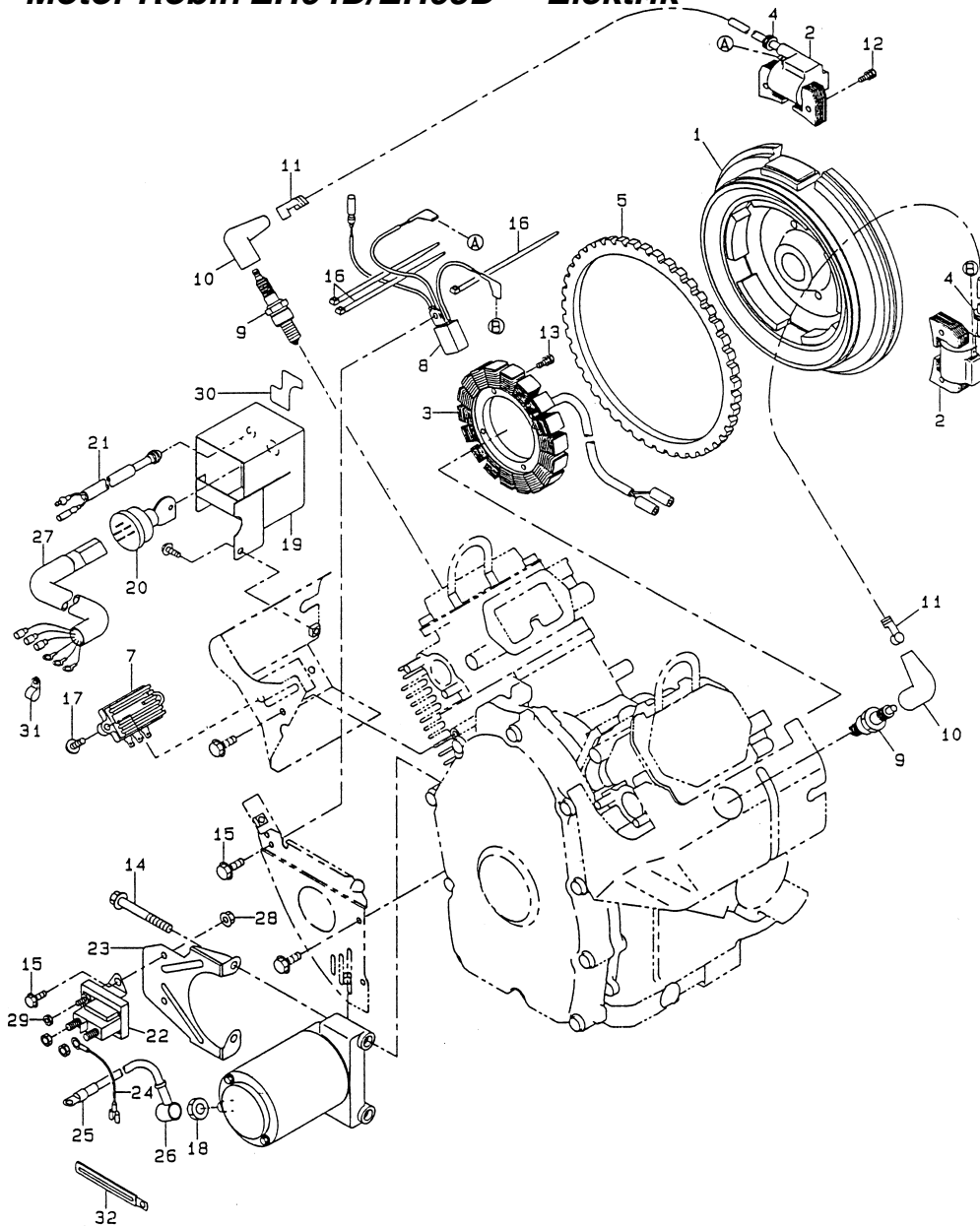
Blatt 1 von 1



Pos.	Teil-Nr.	Benennung	Stück	Bemerkung
1	400 118	Vergaser kpl.	1	inkl. 2 - 36
2	400 120	Dichtung, Vergaserstutzen	1	
34	400 121	O-Ring	1	

Tafel 2833 Motor Robin EH64D/EH65D Elektrik

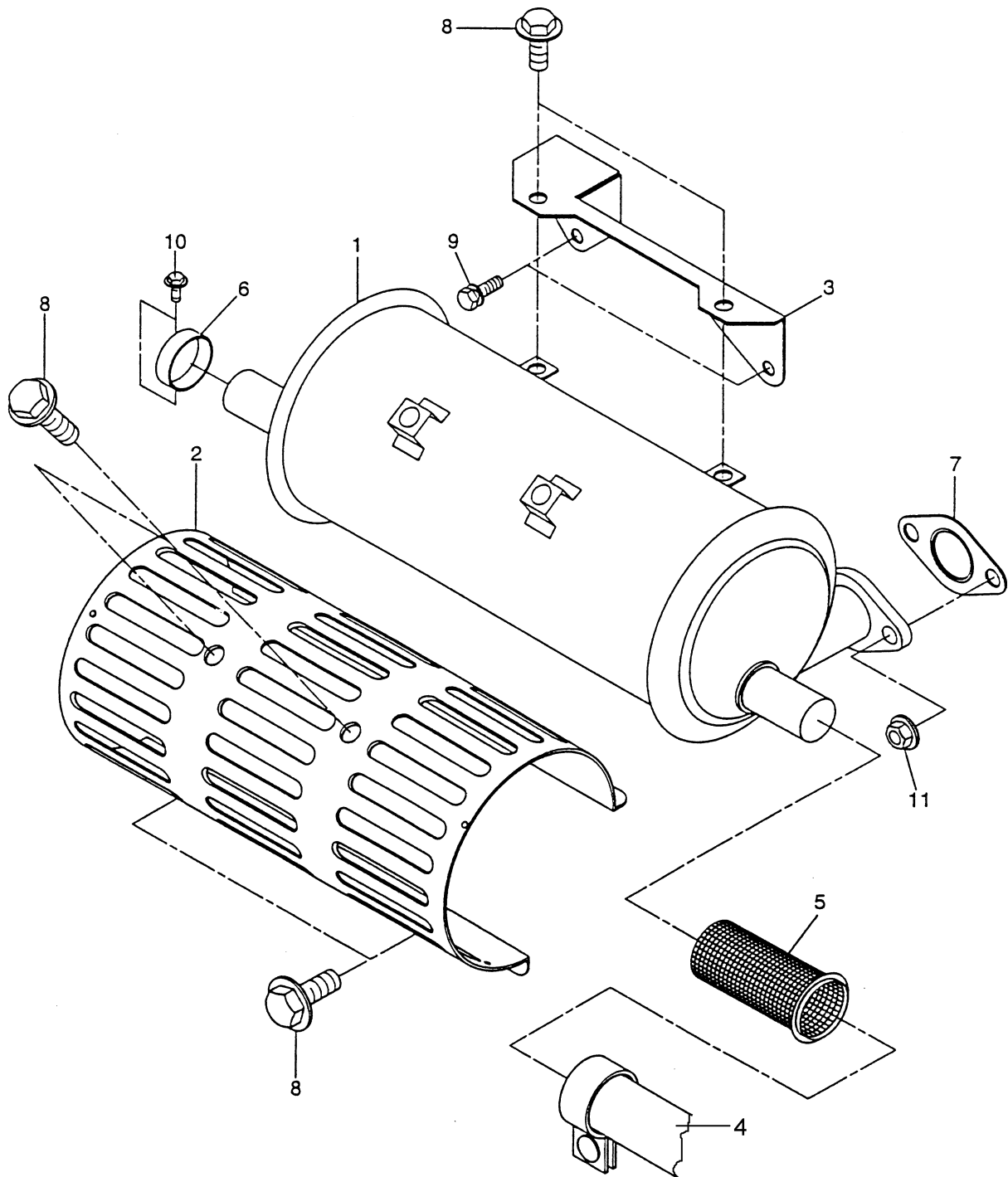
Blatt 1 von 1



Pos.	Teil-Nr.	Benennung	Stück	Bemerkung
1	400 122	Schwungrad	1	
2	400 123	Zündspule	1	
3	400 125	Generator Anker	1	
5	400 126	Zahnkranz	1	
7	400 127	Spannungsregler kpl.	1	
8	400 124	Stop Diode	1	
9	759 99	Zündkerze WR7DC	1	
14	400 074	Schraube	2	
15	684 75	Schraube	3	
20	400 128	Zündschloss	1	
21	400 060	Kontrollleuchte LED	1	
22	400 129	Magnetschalter	1	
28	684 32	Schraube	2	
31	706 10	Schelle	1	
40	759 28	Flachstecksicherung 15A	1	
41	400 130	E-Starter kpl.	1	

Tafel 2834 Motor Robin EH64D/EH65D Auspuff

Blatt 1 von 1

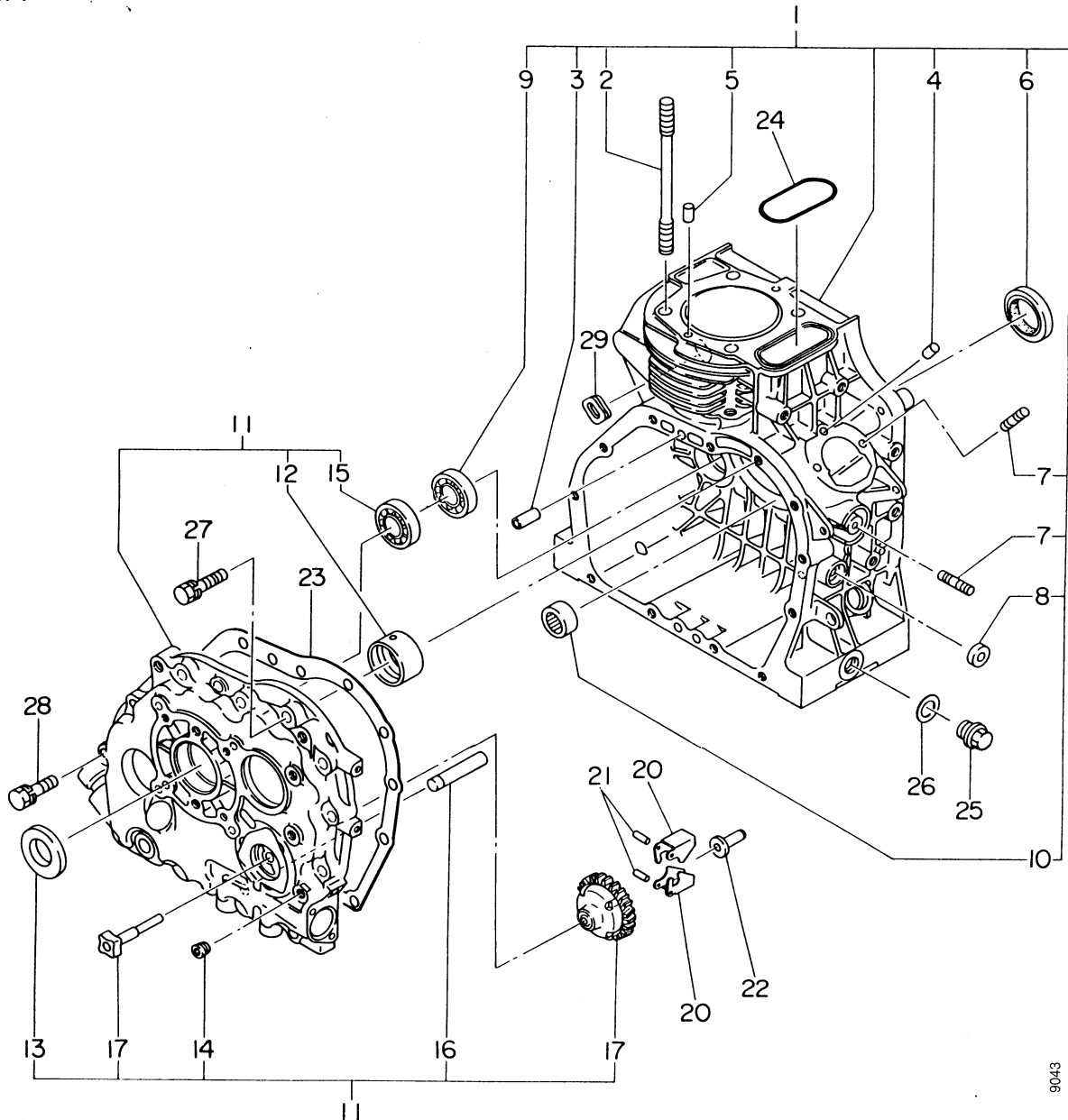


Pos.	Teil-Nr.	Benennung	Stück	Bemerkung
1	400 131	Auspuff	1	
2	400 132	Berührschutz, Auspuff	1	
4	780 47	Auspuffendrohr	1	
7	400 134	Dichtung, Auspuff	2	
8	684 28	Schraube	6	

Tafel 2113 Motor Robin DY 27 D

Kurbelgehäuse, Gehäuse-Seitendeckel

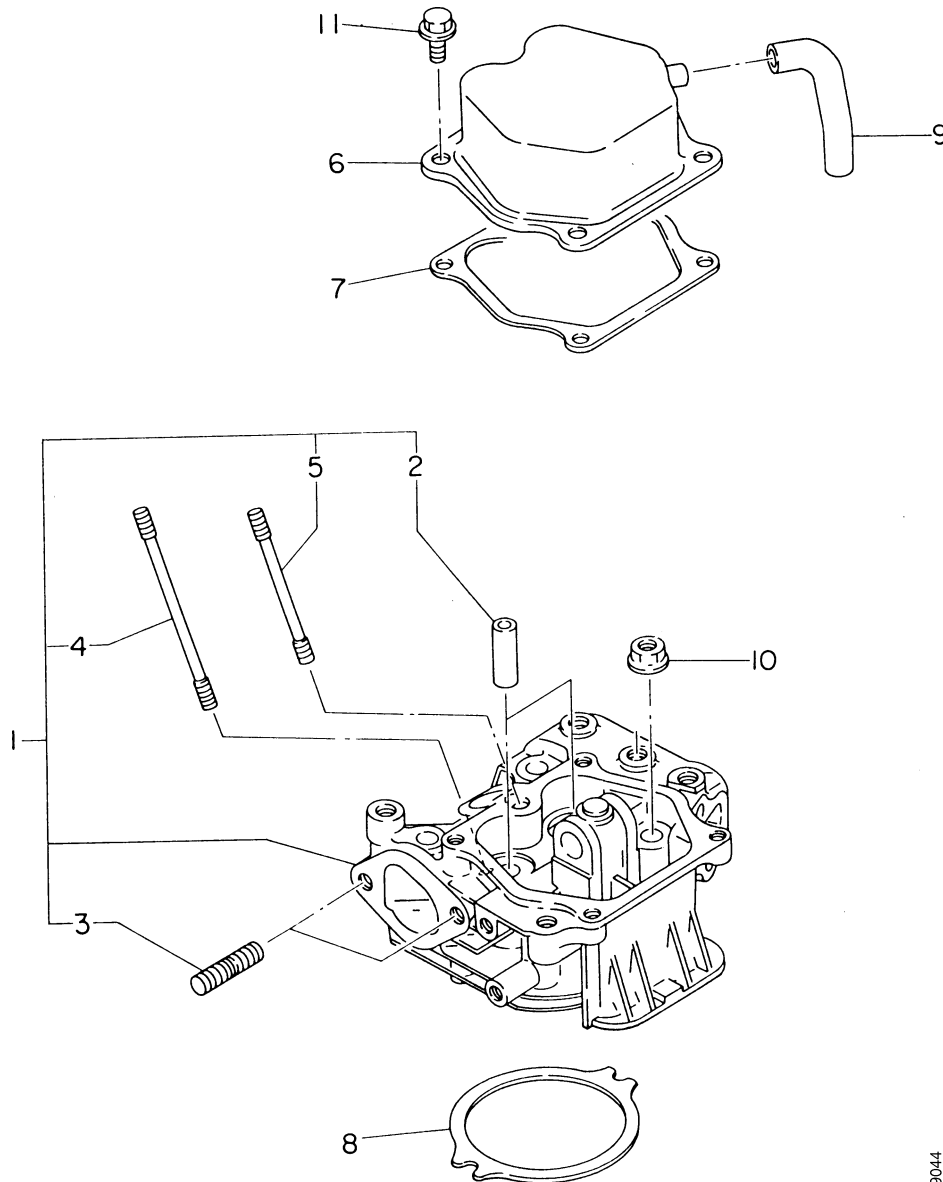
Blatt 1 von 1




Pos.	Teil-Nr.	Benennung	Stück	Bemerkung	Pos.	Teil-Nr.	Benennung	Stück	Bemerkung
1	706 46	Kurbelgehäuse kpl.	1	inkl. 2 - 10	20	706 57	Fliehwicht	2	
2	706 47	Stiftschraube, Zylinderkopf	4		21	706 58	Stift	2	
3	706 48	Paßstift	2		22	684 45	Buchse	1	
4	015 71	Zylinderstift	1		23	705 00	Dichtung Kurbelgehäusedeckel	1	
5	684 14	Paßstift	2		24	705 01	Dichtung	1	
6	680 06	Wellendichtring	1		25	020 67	Verschlußschraube M 14 x 1,5	2	
7	004 59	Stiftschraube M 6 x 20	3		26	009 05	Dichtring 14 x 20 x 1,5	2	
8	706 49	Dichtring	1		27	000 49	Sechskantschraube M 8 x 35	11	18 Nm
9	706 50	Kugellager	1		a	494 08	Zahnscheibe 8	11	
11	706 51	Gehäuse-Seitendeckel, kpl.	1	inkl. 12 - 17	28	000 06	Sechskantschraube M 8 x 40	1	
12	706 52	Hauptlager	1		a	494 08	Zahnscheibe 8	1	
13	680 06	Wellendichtring	1		29	706 59	Gummitülle	1	
14	706 53	Gewindestift M 10 x 1 x 8	1						
15	706 50	Kugellager	1						
16	706 55	Entlüftungsschlauch	1						
17	706 56	Zahnrad Drehzahlregler, Set	1						
						705 02	Dichtungssatz	1	inkl. 23, 24 u. 26
						724 53	Motor DY 27-2D, kpl. ohne Kraftstoffbehälter	1	

Tafel 2114 Motor Robin DY 27 D Zylinderkopf

Blatt 1 von 1

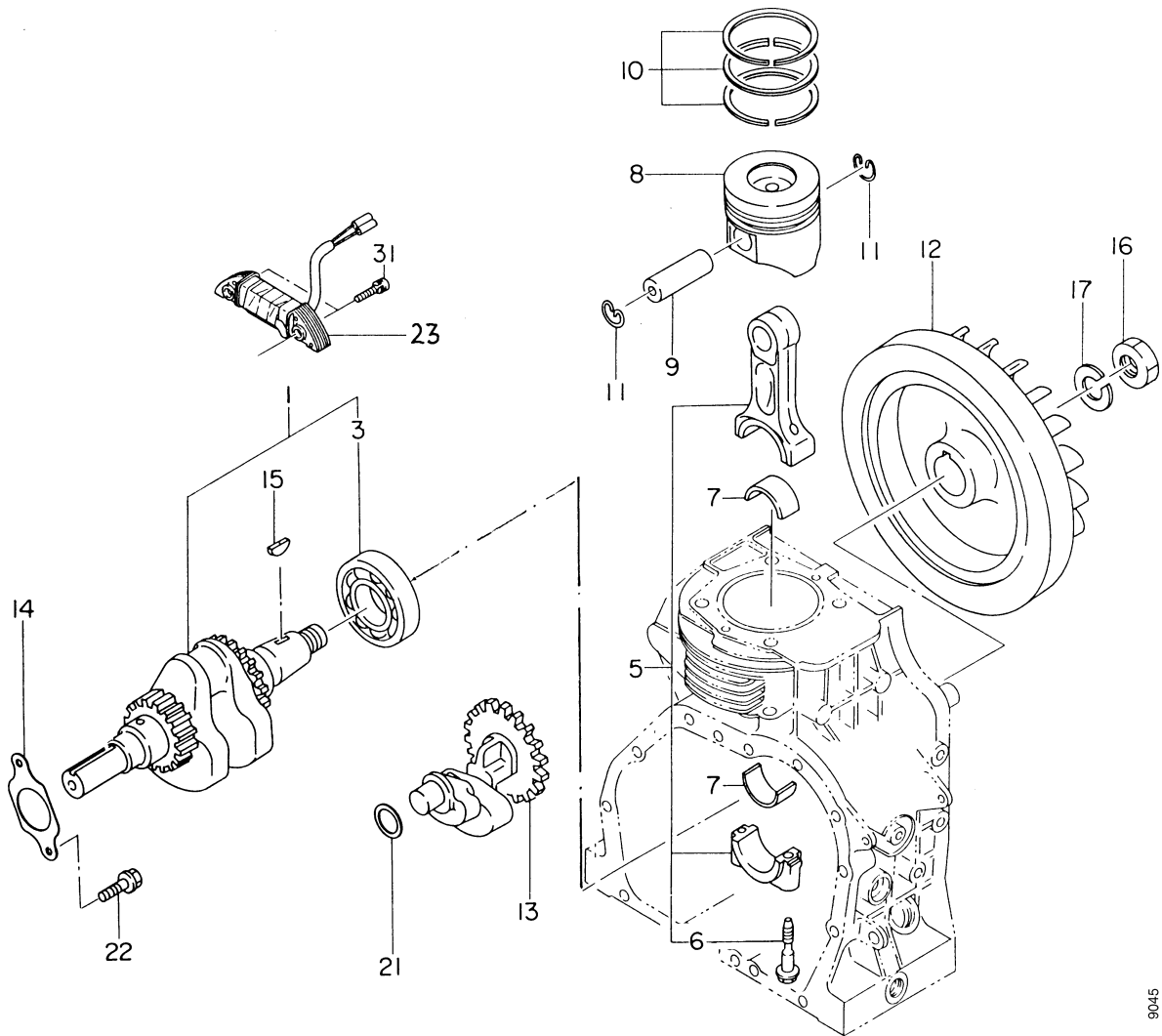


9044

Pos.	Teil-Nr.	Benennung	Stück	Bemerkung
1	706 60	Zylinderkopf, kpl.	1	inkl. 2 - 5
2	706 61	Ventil-Führungsbuchse	2	
3	004 31	Stiftschraube M 8 x 18	2	
4	706 62	Stiftschraube	1	
5	706 63	Stiftschraube	1	
6	706 64	Ventildeckel	1	
7	705 03	Dichtung Ventildeckel	1	
8	705 04	Dichtung Zylinderkopf, 0,6 dick, Ø innen 76 mm	1	
8 a	705 05	Dichtung Zylinderkopf, 0,7 dick, Ø innen 76 mm	1	
8 b	400 021	Dichtung Zylinderkopf, 0,2 dick	1	Form entspricht nicht der Darstellung
8 c	400 022	Dichtung Zylinderkopf, 0,3 dick	1	Form entspricht nicht der Darstellung
9	706 65	Entlüftungsschlauch	1	
10	706 66	Mutter Zylinderkopf (M 10)	4	 35 Nm
11	001 08	Sechskantschraube M 6 x 12	4	
11 a	494 06	Zahnscheibe 6	4	

Tafel 2115 Motor Robin DY 27 D

Blatt 1 von 2

Kurbelwelle, Ausgleichwelle, Kolben,
Lüfterrad, Generator

9045

Pos.	Teil-Nr.	Benennung	Stück	Bemerkung
1	706 67	Kurbelwelle, kpl.	1	inkl. 3
3	706 68	Kugellager	1	
5	706 69	Pleuel, kpl.	1	inkl. 6
6	706 70	Pleuelschraube	2	Einzelteil von 5
7	706 71	Lagerschale, Standard	2	
8	706 72	Kolben	1	
9	706 73	Kolbenbolzen	1	
10	706 74	Kolbenringe, Set	1	
11	706 75	Sicherungsring	2	
12	706 76	Schwungrad	1	
13	706 77	Ausgleichswelle, kpl.	1	
14	706 78	Sicherungsblech	1	
15	684 39	Scheibenfeder	1	
16	701 38	Sechskantmutter M 18	1	
17	013 01	Federring 18	1	
21	706 79	Einstellscheibe 0,8	x	
21 a	706 80	Einstellscheibe 1,0	x	
21 b	706 81	Einstellscheibe 1,2	x	
22	000 80	Sechskantschraube M 6 x 8	2	
22 a	494 06	Zahnscheibe 6	2	
23	706 82	Magnetspule	1	
31	-	Sechskantschraube	2	
31 a	-	Zahnscheibe	2	

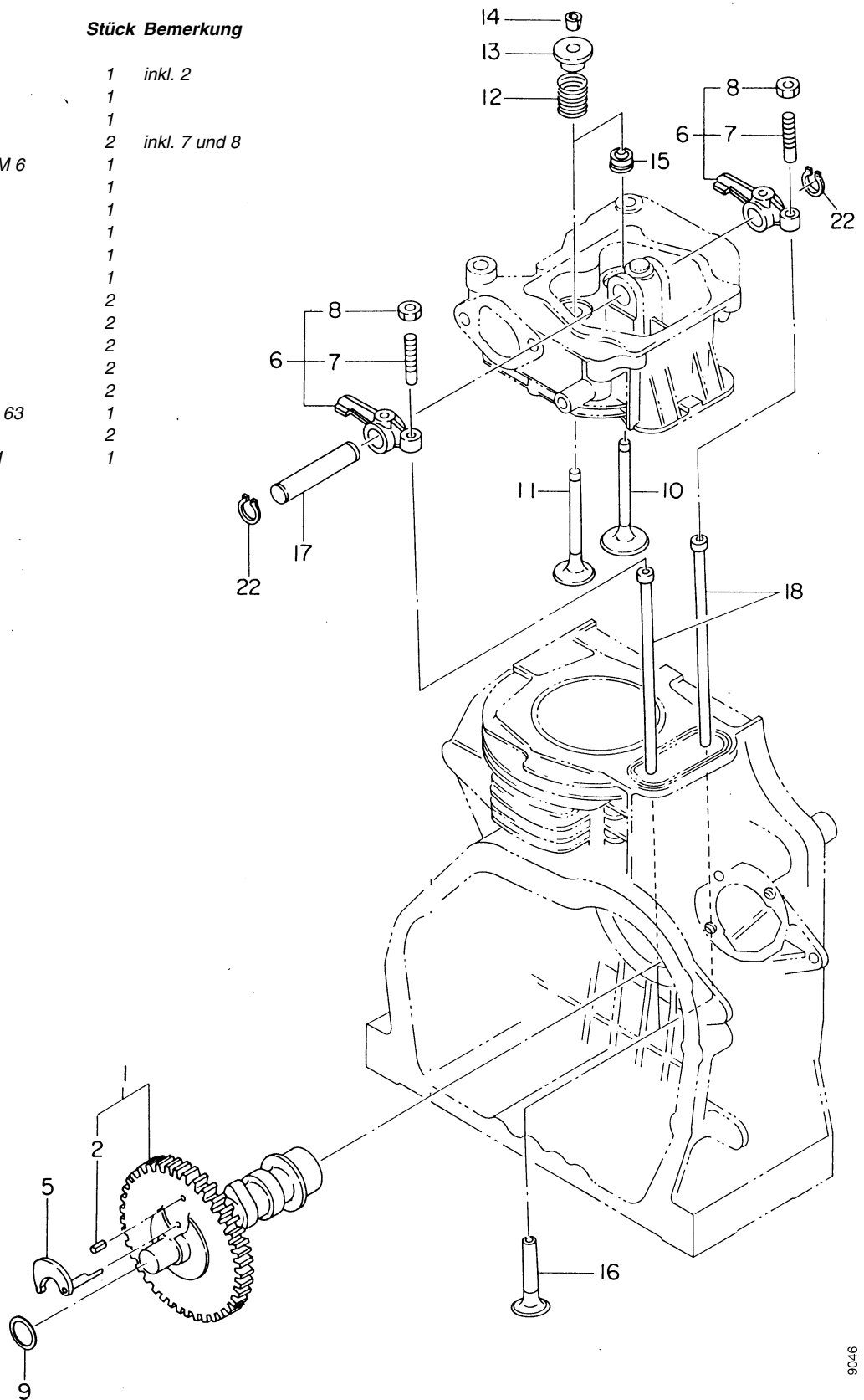
x = nach Bedarf

Tafel 2116 Motor Robin DY 27 D

Nockenwelle, Ein- und Auslaßventil

Blatt 1 von 2

Pos.	Teil-Nr.	Benennung	Stück	Bemerkung
1	706 83	Nockenwelle	1	inkl. 2
2	706 84	Spannhülse	1	
5	706 85	Hebel, Nockenwelle	1	
6	706 86	Ventilhebel, kpl.	2	inkl. 7 und 8
7	707 80	Ventilstößel-Schraube M 6	1	
8	005 93	Sechskantmutter M 6	1	
9	701 36	Einstellscheibe 0,8	1	
9 a	701 37	Einstellscheibe 1,0	1	
10	706 87	Einlaßventil	1	
11	706 88	Auslaßventil	1	
12	706 89	Ventilfeder	2	
13	706 90	Federteller	2	
14	706 91	Ventil-Haltekegel	2	
15	706 92	Ventil-Dichtung	2	
16	706 93	Stößelteller	2	
17	706 94	Ventil-Hebelachse 12 x 63	1	
18	706 95	Ventilstößel	2	
22	013 22	Sicherungsring A 12 x 1	1	

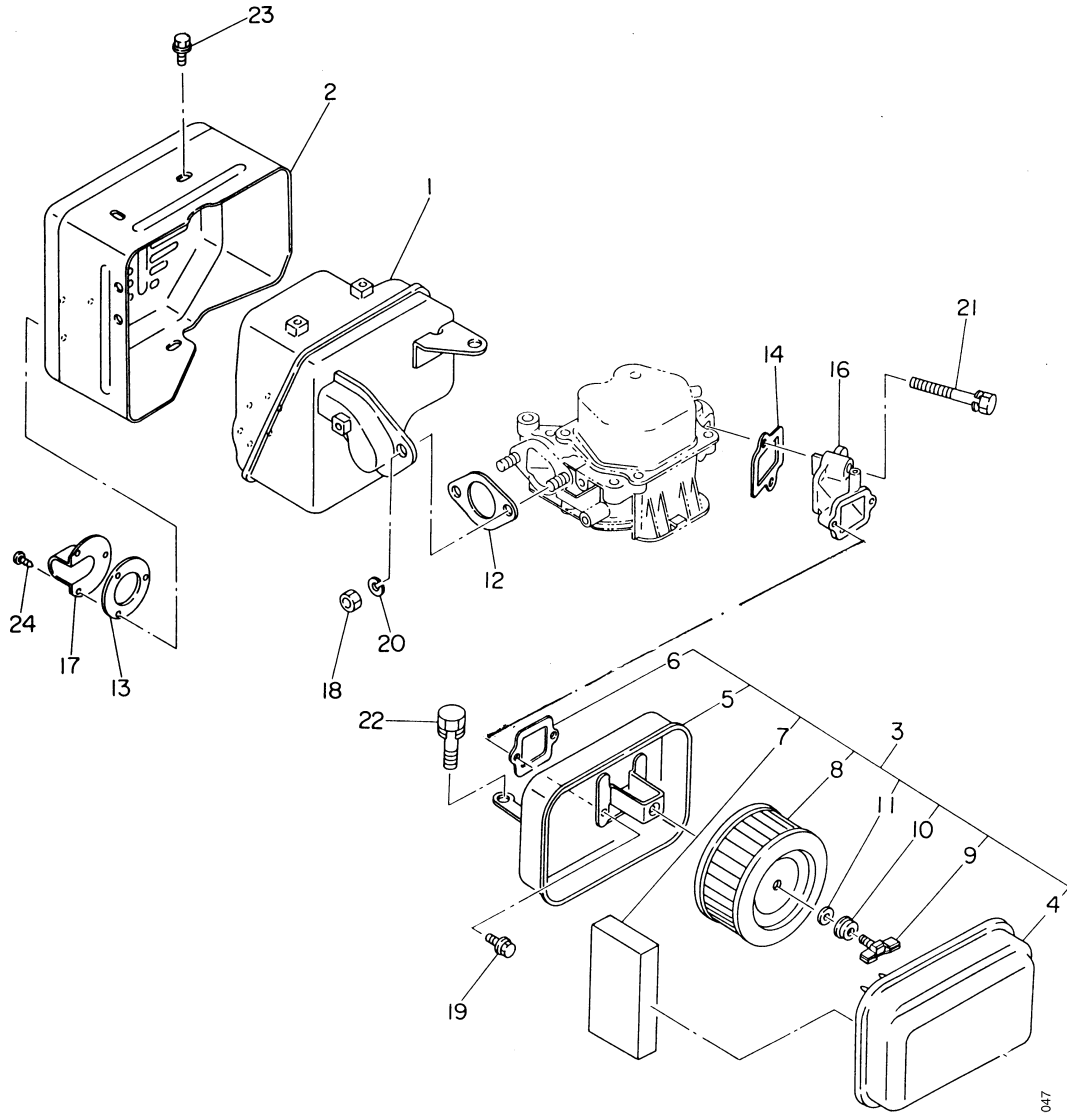


9046

Tafel 2117 Motor Robin DY 27 D

Luftfilter, Auspuff

Blatt 1 von 1



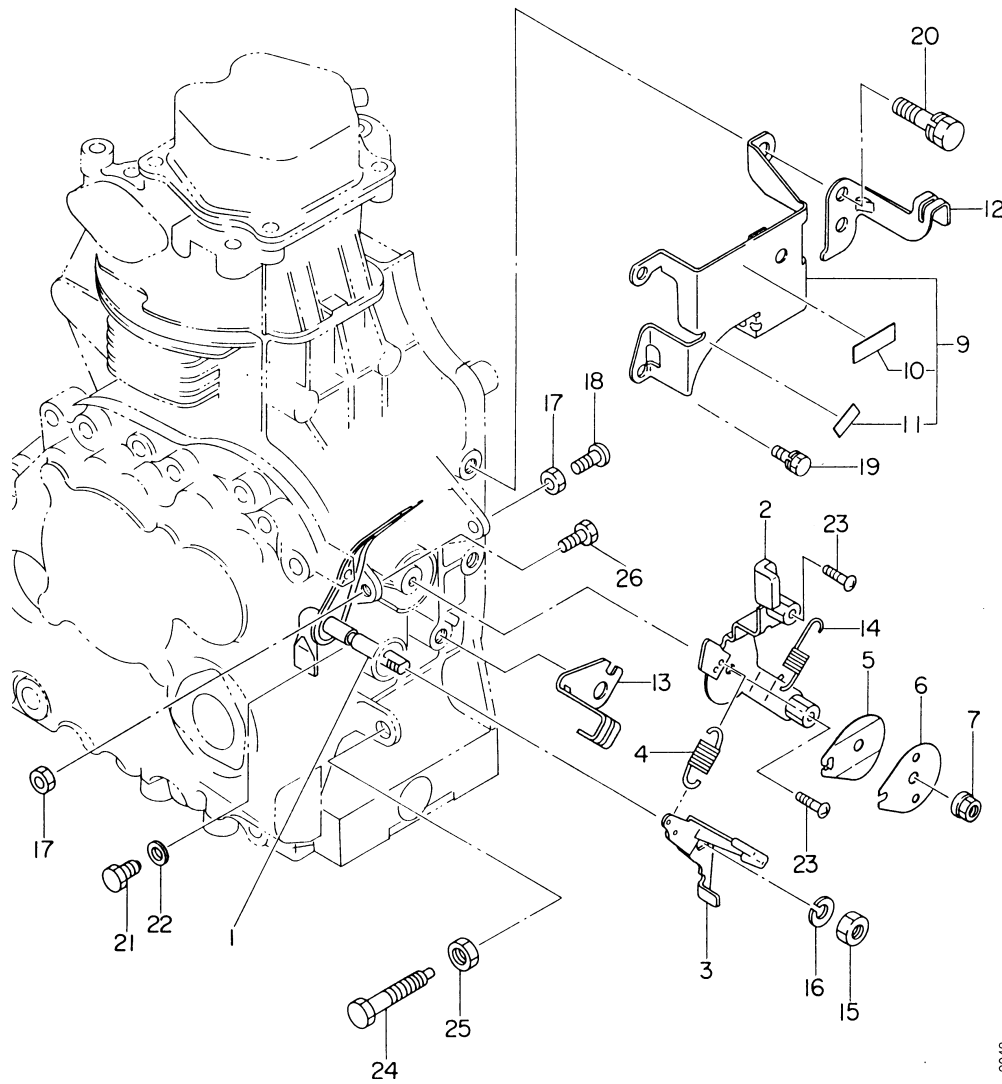
Pos.	Teil-Nr.	Benennung	Stück	Bemerkung
1	705 06	Auspuff, kpl.	1	
2	706 96	Auspuffgehäuse	1	
3	705 07	Luftfilter kpl.	1	
4	706 97	Luftfilter-Deckel	1	
5	706 98	Luftfilter-Gehäuse	1	
6	705 08	Dichtung, Luftfilter	1	
7	705 09	Luftfilter-Element	1	
8	705 10	Luftfilter-Einsatz	1	
9	706 99	Flügelschraube M 6 x 15	1	
10	707 00	Tellerscheibe 6,5 x 20	1	
11	707 01	Dichtring 6 x 15 x 3	1	
12	705 11	Dichtung, Auspuff	1	
13	707 02	Dichtung, Auspuff, Deflektor	1	
14	705 12	Dichtung, Ansaugkrümmer	1	
16	707 03	Ansaugkrümmer	1	
17	707 04	Auspuffdeflektor 90°	1	
18	005 96	Sechskantmutter Ms, M 8	2	
19	001 08	Sechskantschraube M 6 x 12	2	
19 a	494 06	Zahnscheibe 6	2	
20	494 08	Zahnscheibe 8	2	
21	000 49	Sechskantschraube M 8 x 35	2	
21 a	494 08	Zahnscheibe 8	2	
22	001 02	Sechskantschraube M 8 x 16	1	
22 a	494 08	Zahnscheibe 8	1	
23	001 21	Sechskantschraube M 6 x 10	1	
23 a	494 06	Zahnscheibe 6	1	
24	271 65	Blechschrabe 3,9 x 9,5	3	

9047

Tafel 2118 Motor Robin DY 27 D

Reglerwelle, Regulierhebel

Blatt 1 von 1



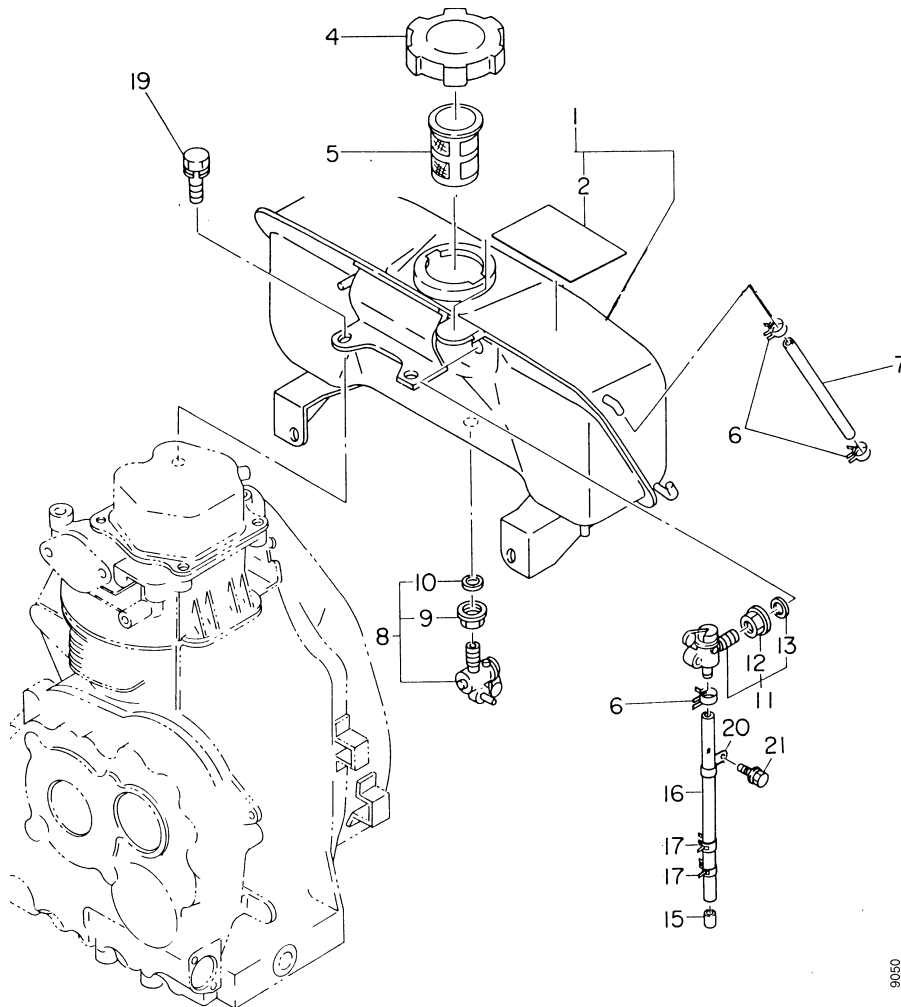
Pos.	Teil-Nr.	Benennung	Stück	Bemerkung
1	707 05	Reglerwelle	1	
2	705 13	Reglerhebel	1	
3	705 14	Drehzahlverstellhebel	1	
4	705 15	Reglerfeder	1	
5	707 06	Federplatte	1	
6	707 07	Platte, Reglerwelle	1	
7	281 06	Sicherungsmutter M 6	1	
9		entfällt		
10		entfällt		
11		entfällt		
12	707 08	Gaszug, Widerlager	1	
13		entfällt		
14	705 16	Rückholfeder für Reglerhebel	1	
15	005 95	Sechskantmutter M 8	1	
16	494 08	Zahnscheibe 8	1	
17	005 93	Sechskantmutter M 6	2	
18	001 72	Sechskantschraube M 6 x 30	1	
19		entfällt		
20	001 02	Sechskantschraube M 8 x 16	1	
20 a	494 08	Zahnscheibe 8	1	
21	707 09	Schraube	1	
22	-	Scheibe	1	
23	003 38	Linsenschraube M 4 x 10	2	
24	707 10	Dämpferschraube	1	
25	548 43	Sechskantmutter M 10 x 1,25	1	
26	001 26	Sechskantschraube M 6 x 20	1	

9048

Tafel 2120 Motor Robin DY 27 D

Kraftstoffbehälter, Kraftstoffhahn

Blatt 1 von 1

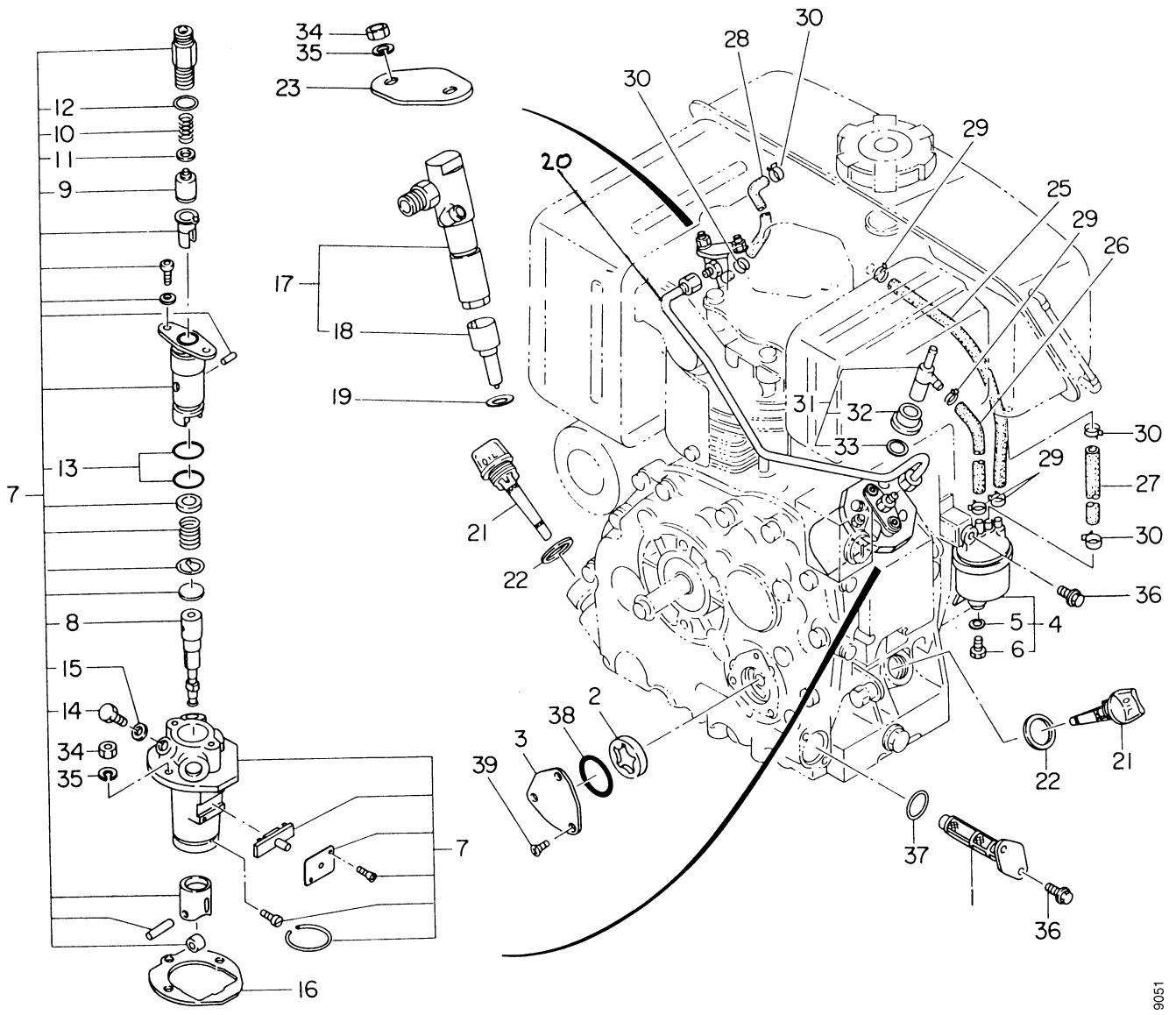


9006

Pos.	Teil-Nr.	Benennung	Stück	Bemerkung
1	707 18	Kraftstoffbehälter	1	inkl. 2
2	707 19	Schild, Motorstart	1	Einzelteil von 1
4	684 77	Kraftstoffbehälterdeckel	1	
5	684 78	Kraftstoffsieb	1	
6	707 20	Schlauchklemme 7 - 9	3	
7	9524 10	Kraftstoffschlauch B 6; L=0,13 m	M	
8	706 54	Kraftstoffhahn kpl.	1	inkl. 9 und 10
9	707 21	Sechskantmutter	1	
10	707 22	Dichtring	1	
11	707 23	Kraftstoff-Luftventil	1	inkl. 12 und 13
12	707 21	Sechskantmutter	1	
13	707 22	Dichtring	1	
15	707 24	Rohrstück	1	
16	9524 01	Kraftstoffschlauch B 4,5; L=0,16 m	M	
17	707 20	Schlauchklemmen 7 - 9	2	
19	001 09	Sechskantschraube M 8 x 20	1	
19 a	494 08	Zahnscheibe 8	1	
20		Halteflasche für M 6	1	
21	001 21	Sechskantschraube M 6 x 10	1	
21 a	494 06	Zahnscheibe 6	1	

Tafel 2121 Motor Robin DY 27 D
Blatt 1 von 2

Einspritzpumpe, Einspritzdüse





9051

Tafel 2121 Motor Robin DY 27 D

Einspritzpumpe, Einspritzdüse

Blatt 2 von 2

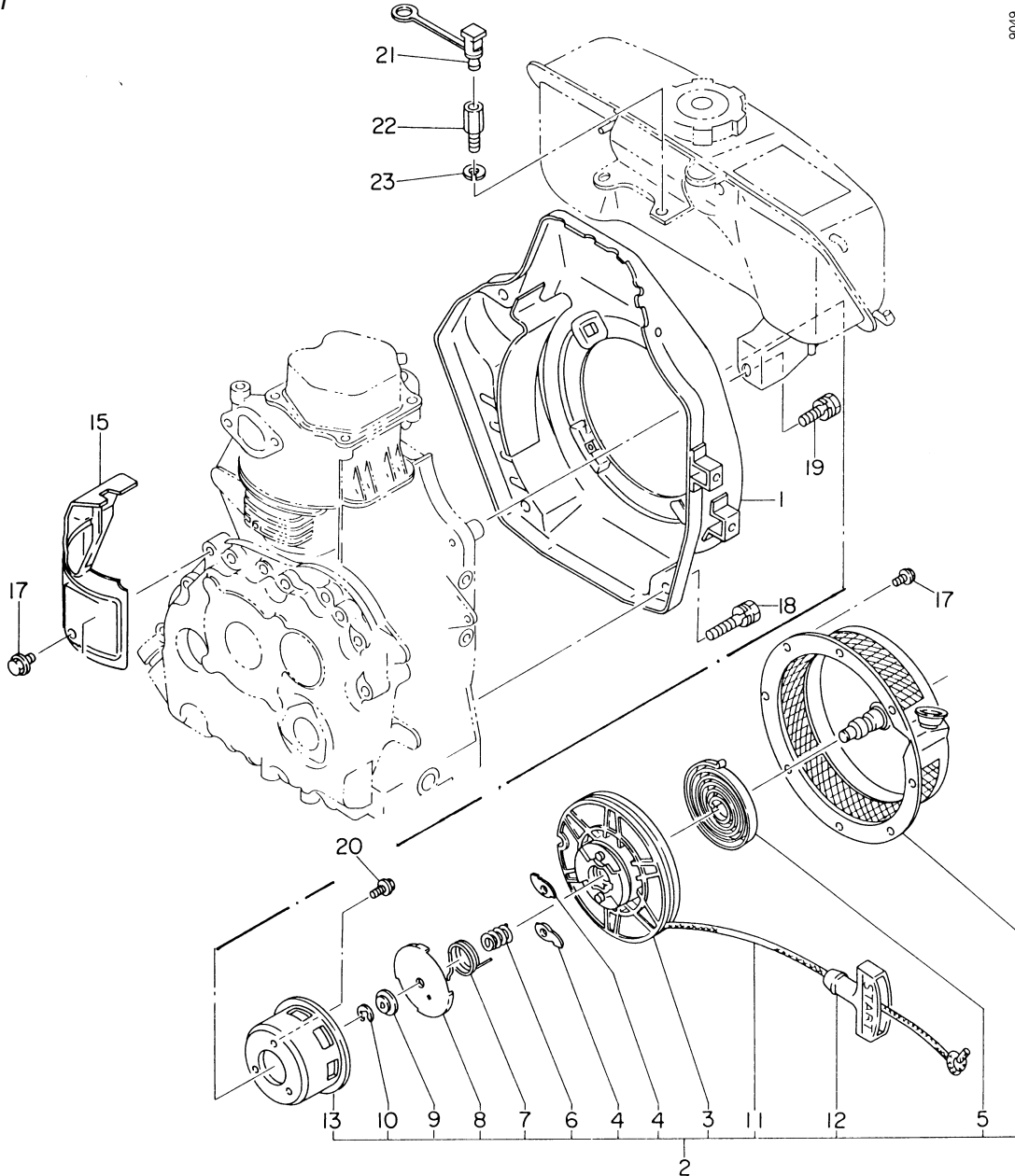
Pos.	Teil-Nr.	Benennung	Stück	Bemerkung
1	707 25	Ölfilter	1	
2	707 26	Ölpumpe	1	
3	707 27	Deckel, Ölpumpe	1	
4	702 81	Kraftstoff-Filter kpl.	1	inkl. 5 und 6
5	707 28	Dichtring	1	
6	707 29	Ablaßschraube	1	
7	707 30	Einspritzpumpe kpl.	1	inkl. 8 - 15
8	707 31	Pumpenelement	1	
9	707 32	Druckventil	1	
10	707 33	Druckfeder	1	
11	707 34	Dichtring	1	
12	707 35	O-Ring	1	
13	707 36	O-Ring	2	
14	707 37	Entlüfterschraube	1	
15	707 38	Dichtring	1	
16	707 39	Dichtung, Einspritzpumpe	1	0,1
16 a	707 40	Dichtung, Einspritzpumpe	1	0,2
16 b	707 41	Dichtung, Einspritzpumpe	1	0,3
17	707 42	Düsenhalter kpl.	1	inkl. 18
18	707 43	Einspritzdüse	1	
19	707 44	Dichtring, Einspritzdüse	1	
20	707 45	Einspritzleitung	1	
21	707 46	Verschlußschraube mit Meßstab	1	
22	685 61	Dichtring	2	
23	707 47	Druckplatte, Einspritzdüse	1	
24		entfällt		
25	9524 05	Kraftstoffschlauch 0,175 m	M	
26	9524 05	Kraftstoffschlauch 0,12 m	M	
27	9524 01	Kraftstoffschlauch 0,085 m	M	
28	9524 01	Kraftstoffschlauch 0,135 m	M	
29	684 87	Schlauchklammer	4	
30	707 20	Schlauchklammer 7 - 9	4	
31	707 48	Schraub-T-Stück	1	inkl. 32 und 33
32	707 49	Sechskantmutter	1	
33	707 50	Dichtring	1	
34	005 93	Sechskantmutter M 6	4	 6 Nm
35	494 06	Zahnscheibe 6	4	
36	001 12	Sechskantschraube M 6 x 16	4	
36 a	007 80	Scheibe 6,4 x 12,5 x 1,6	4	
36 b	494 06	Zahnscheibe 6	4	
37	707 51	O-Ring	1	
38	707 52	O-Ring	1	
39	003 60	Senkschraube M 6 x 12	3	 242

 242 = mit Loctite 242 einkleben

Tafel 2119 Motor Robin DY 27 D

Lüftergehäuse, Reversierstarter

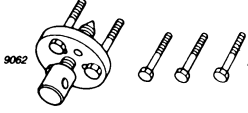
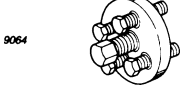
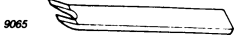
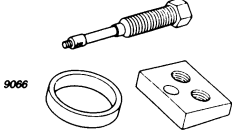

Blatt 1 von 1



Pos.	Teil-Nr.	Benennung	Stück	Bemerkung
1	707 11	Lüftergehäuse	1	
2	705 17	Reversierstarter kpl.	1	
3	705 18	Seilscheibe	1	
4	685 24	Klinke	2	
5	685 20	Starterfeder	1	
6	685 25	Druckfeder	1	
7	707 12	Schenkelfeder, Rückholstarter	1	
8	707 13	Klinkenscheibe	1	
9	707 14	Ring	1	
10	685 29	Sicherungsring	1	
11	705 19	Starterseil	1	
12	705 20	Startergriff	1	
13	705 21	Anwertrolle	1	
15	707 15	Luftleitblech	1	
17	000 80	Sechskantschraube M 6 x 8	5	
17 a	494 06	Zahnscheibe 6	5	
18	001 09	Sechskantschraube M 8 x 20	2	
18 a	494 08	Zahnscheibe 8	2	
19	001 51	Sechskantschraube M 8 x 30	2	
19 a	494 08	Zahnscheibe 8	2	
20	001 50	Sechskantschraube M 8 x 12	3	
20 a	494 08	Zahnscheibe 8	3	
21	707 16	Verschlussstopfen	1	
22	707 17	Sonderschraube M 8	1	
23	494 08	Zahnscheibe 8	1	

Tafel 2144 Montagewerkzeuge für Motor-Robin EY 20, EY 23, EY 28 EH 34, DY 27

Blatt 1 von 1

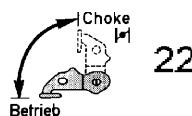
	Teil-Nr.	Benennung	für Robin-Motor					Bemerkungen
			EY 20	EY 23	EY 28	EH 34	DY 27	
	709 21	Abzieher kpl. für Schwungrad	1	1	1	1	-	
	709 23	Abzieher kpl. für Schwungrad	-	-	-	-	1	
	709 24	Ventilfederhalter	1	1	1	-	-	
	709 25	Abzieher kpl. 3 tlg. für Ventilführung	1	-	-	-	-	
	709 26	Montagezange für Kolbenring	-	-	-	1	1	

Tafel 2550_Rob Aufkleber

agria 1

agria 2

DIESEL 3



Achtung Viertaktmotor 43
Kein Benzin-Ölgemisch verwenden

Viertakt-Motor!
Täglich Ölstand
kontrollieren! 44



Pos.	Teile-Nr.	Stück	Bezeichnung	Bemerkung
1	481 76	1	agria, 216 mm, weiß	
2	481 77	1	agria, 108 mm, weiß	
3	434 22	1	Diesel, weiß	
3	614 80	1	Diesel, schwarz	
21	698 83	1	Choke, Robin EY 28, EH 25, EH 34	
22	729 78	1	Choke, Robin EY 23	
23	542 17	1	Stop, Betrieb	
24	614 86	1	Stop	
41	731 27	1	CE	
42	537 57	1	GS	
43	189 78	1	Viertaktmotor, Benzin	
44	729 84	1	Viertaktmotor, Ölstand	
45	731 13	1	Warnbild Betriebsanleitung	
46	787 28	1	Warnbild Motor	

Tafel 2137 Schmierstoffe, Korrosionsschutzmittel, Klebstoffe, Lacke



Pos.	Teil-Nr.	Benennung		
2	604 80	Spezialfett, wasserresistent		Patrone 400 g
3	671 20	Gleitmo-Paste		Tube 50 g
4	799 09	Kraftstoff-Stabilisator		Beutel 5g
5	690 36	Bio-Korrosionsschutzöl		Flasche 500 ml
6	559 94	Klebstoff, mittelfest,	Loctite 242	Flasche 50 ml
6a	559 95	Klebstoff, stark,	Loctite 270	Flasche 50 ml
6b	559 96	Klebstoff, hochfest,	Loctite 638	Flasche 50 ml
7	559 97	Flächendichtung, flüssig,	Loctite 573	Tube 250 ml
8	181 03	Sprühlack, birkengrün		Sprühdose 400 ml
8a	712 98	Sprühlack, rot RAL 2002		Sprühdose 400 ml
8b	509 68	Sprühlack, schwarz		Sprühdose 400 ml
9	713 13	Reifendichtgel	Terra-S	Flasche 1 Ltr.

agria

MotorGartenGeräte

agria-Werke GmbH

Bittelbronner Straße 42

D-74219 Möckmühl

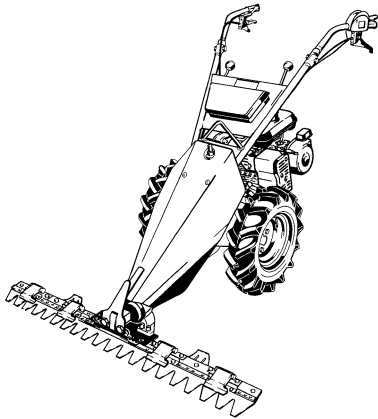
Telefon 06298 /39-0

Telefax 06298/39-111

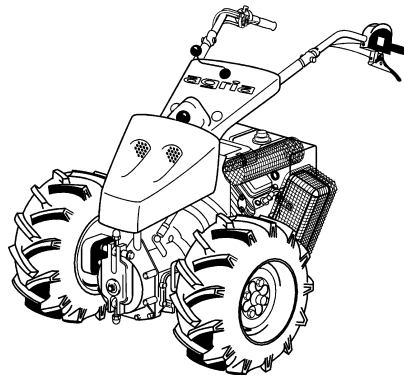
e-mail: info@agria.de

Internet: <http://www.agria.de>

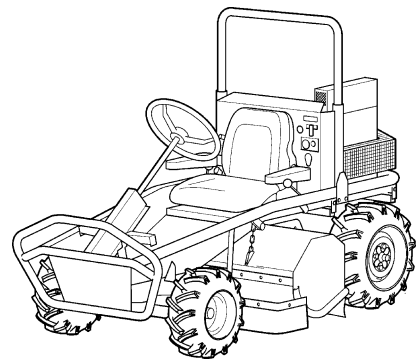
Das Erfolgsprogramm



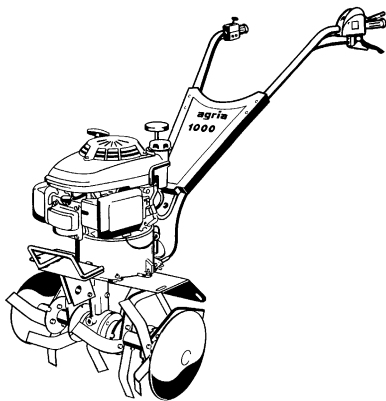
Balkenmäher



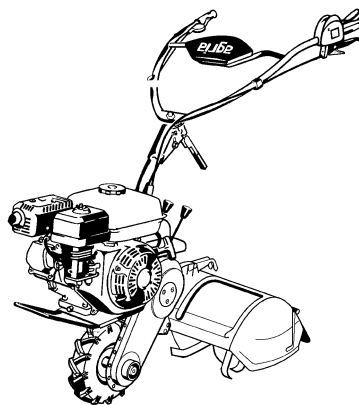
Geräteträger



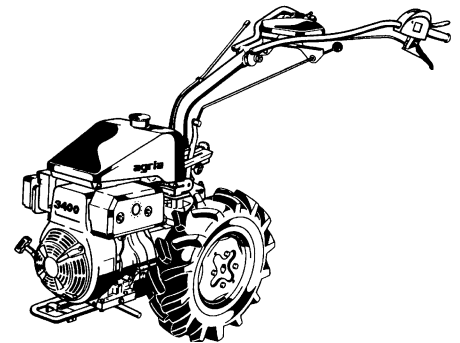
Aufsitzmäher



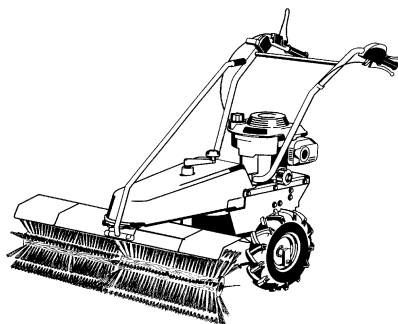
Motorhacken



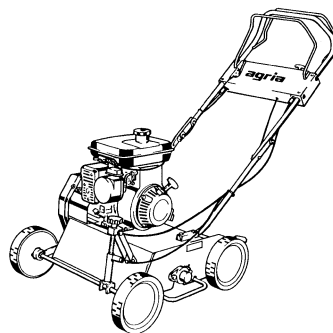
Einradhacken



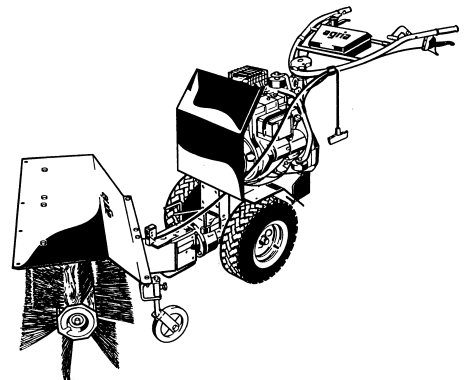
Einachsschlepper



Kehrmaschinen



Vertikutierer



Kombigeräte