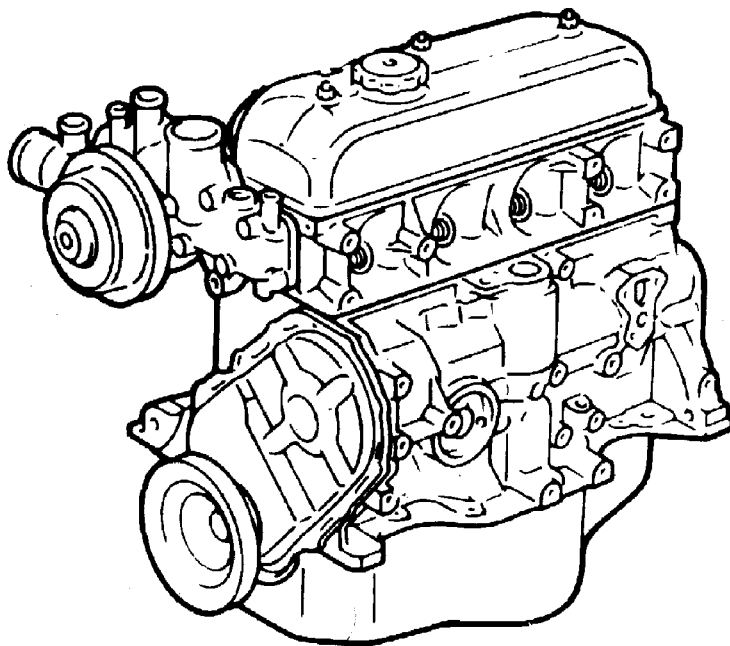
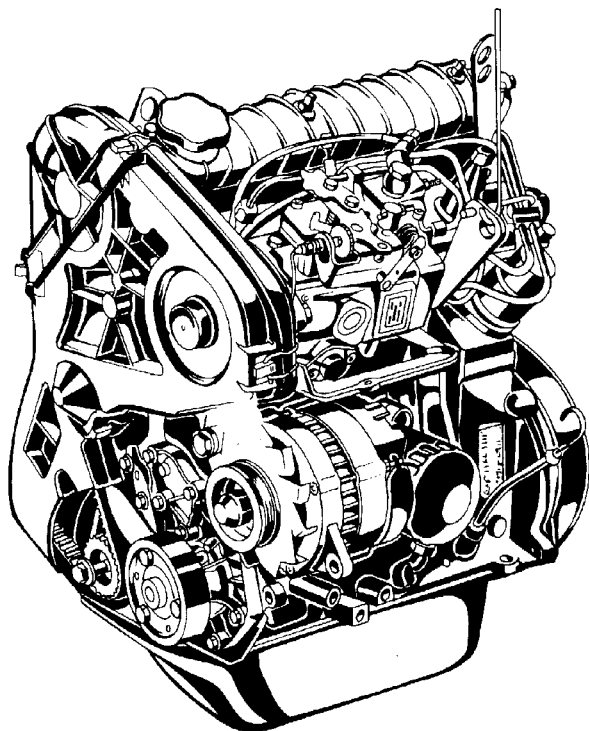


**Motore**

**Typ - Renault F8M**



Ersatzteilliste-Nr. Renault F8M

10.02

*Für Service und  
schnelle Ersatzteillieferung  
sorgt Ihr **agria-Fachhändler:***

---

**Inhaltsverzeichnis**

| <b>Hauptgruppe</b>                                    | <b>Benennung</b>                                      | <b>Seite</b> | <b>Tafel</b> |
|---|---|--------------|--------------|
| <i>Elektrische Anlage</i><br><i>Motor Einzelteile</i> | <i>Anlasser, Lichtmaschine</i>                        |              | 180500       |
|   | <i>Dichtungen</i>                                     |              | 178700       |
|   | <i>Lagerschalen, Einstellscheiben</i>                 |              | 178800       |
|   | <i>Kurbelgehäuse, Kolben, Dichtringe</i>              |              | 178900       |
|   | <i>Ölwanne</i>  |              | 179000       |
|   | <i>Kurbelwelle, Pleuel</i>                            |              | 179100       |
|   | <i>Nebenwelle</i>                                     |              | 179200       |
|   | <i>Ölpumpe, Motoröl-Filter</i>                        |              | 179300       |
|   | <i>Wasserpumpe, Thermostat</i>                        |              | 179400       |
|   | <i>Zylinderkopf</i>                                   |              | 179500       |
|   | <i>Abdeckung</i>                                      |              | 179600       |
|   | <i>Zahnriemen, Nockenwelle, Ventile</i>               |              | 179700       |
|   | <i>Ansaug- und Auspuffkrümmer, Anlasser-Halterung</i> |              | 179800       |
|   | <i>Einspritzpumpe mit Halterung</i>                   |              | 179900       |
|   | <i>Einspritzleitung, Einspritzdüsen</i>               |              | 180000       |
|   | <i>Entlüftungssystem</i>                              |              | 180100       |
|   | <i>Kraftstofffilter</i>                               |              | 180200       |
|   | <i>Glühstiftkerze</i>                                 |              | 180300       |
|   | <i>Entlüftungsbehälter Kühlwasser</i>                 |              | 180400       |

**Tafel 2350 Empfehlungen, Symbolbeschreibung, Hinweise**

**Empfehlung: Wartung und Instandsetzung**

**⚠ Vor Reinigungs-, Wartungs- und Reparaturarbeiten Motor abstellen und je nach Motorenausführung Kerzenstecker bzw. Zündschlüssel oder Netzstecker ziehen.**

Eine **agria-Fachwerkstatt** hat geschulte Mechaniker, die eine fachgemäÙe Wartung und Instandsetzung durchführen. Größere Wartungsarbeiten und Instandsetzungen sollten Sie nur dann selbst vornehmen, wenn Sie über die entsprechenden Werkzeuge und Kenntnisse von Maschinen und Motoren verfügen. Nicht mit einem harten Gegenstand oder Metallwerkzeug gegen das Schwungrad klopfen, es könnte Risse bekommen und während des Betriebes zersplittern und Verletzungen oder Schäden verursachen. Zum Abziehen des Schwungrades nur geeignetes Werkzeug verwenden.

**Hinweis für Klebstoffe:**

Bei Verwendung von Klebstoff (Schraubensicherung LOCTITE) muß das Bolzengewinde und das Muttergewinde vor dem Auftragen von LOCTITE, sauber und fettfrei sein. Klebestellen mit LOCTITE 242 können mit Schraubenschlüssel gelöst werden. Klebestellen mit LOCTITE 270 und 638 zum Lösen auf ca. 80°C anwärmen. **⚠ Beachten Sie auch die Packungsbeilage des Klebstoffes!**

**Empfehlung: Schmierstoffe und Korrosionsschutzmittel**

- Für Motor und Getriebe verwenden Sie die vorgeschriebenen Schmierstoffe (siehe Technische Angaben).
- Für "offene" Schmierstellen bzw. Nippelschmierstellen empfehlen wir **Bio-Schmieröl** bzw. **Bio-Schmierfett** zu verwenden (nach Angaben in der Betriebsanleitung).
- Für Konservierung von Maschinen und Geräten empfehlen wir **Bio-Korrosionsschutzöl** zu verwenden (jedoch nicht verwenden für lackierte Außenverkleidungen). Korrosionsschutzöl kann mit Pinsel oder Sprühgerät aufgetragen werden.

Bio-Schmiermittel und Bio-Korrosionsschutzmittel sind umweltschonend, weil sie biologisch schnell abbaubar sind. Mit dem Einsatz von Bio-Schmiermittel und Bio-Korrosionsschutzöl handeln Sie ökologisch richtig, schützen die Umwelt, fördern die Gesunderhaltung von Menschen, Tieren und Pflanzen.

Ansprüche, gleich welcher Art, können aus der bildlichen Darstellung der Ersatzteilliste nicht geltend gemacht werden.

**Schutzgebühr entsprechend der Preisliste**

Bitte hier die Maschinen-Daten eintragen:

Maschinen-Art.-Nr.: .....

Ident-/Maschinen-Nr.: .....

Motor-Typ: .....

Motor-Nr.: .....

Kaufdatum: .....

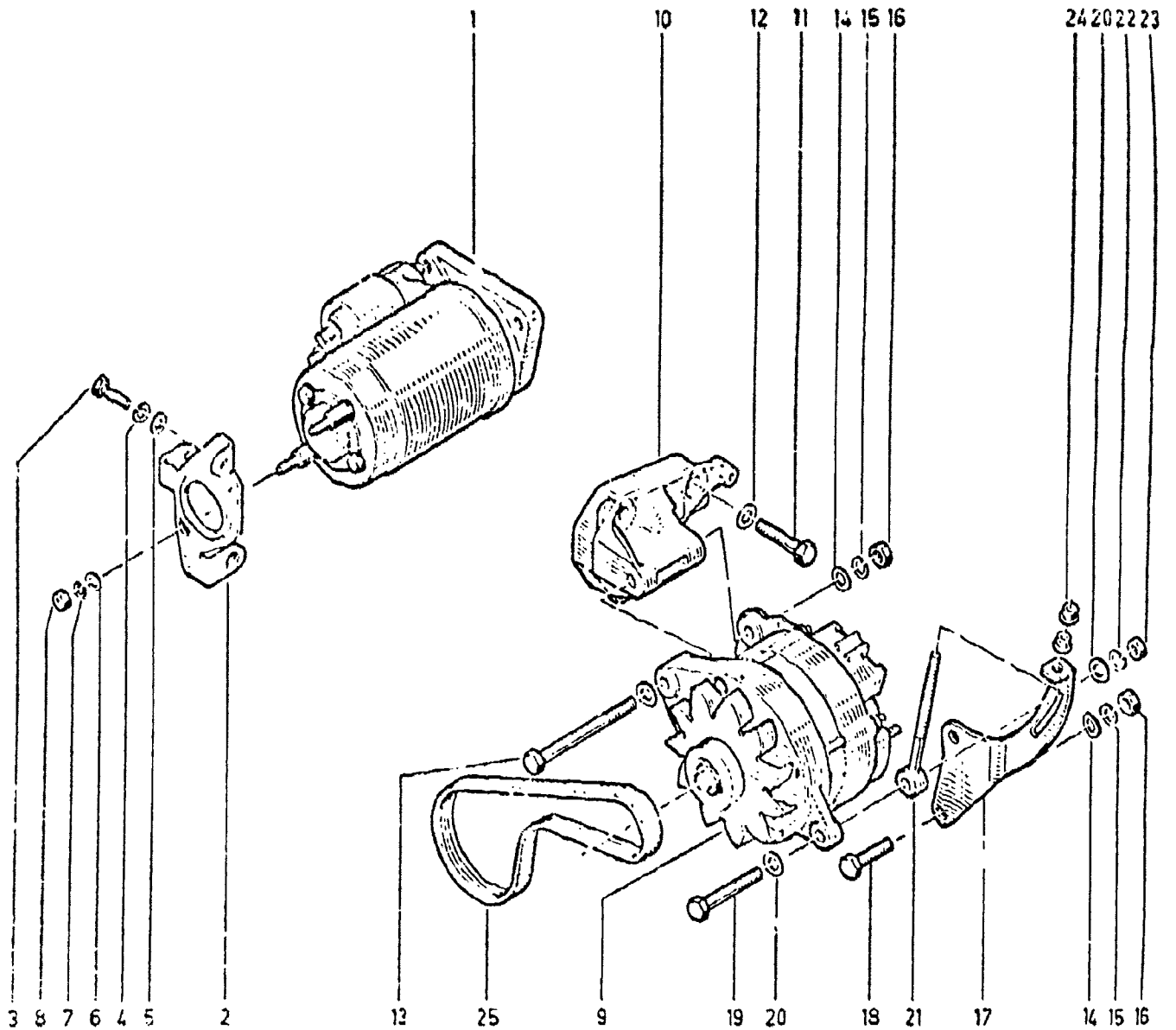
Geben Sie diese Daten bei jeder Ersatzteilbestellung an, um Fehler bei der Lieferung zu vermeiden.

**Nur Original agria-Ersatzteile verwenden!**

**Symbol-Beschreibung:**

- = Warnhinweise beachten
- = wichtige Information
- ... = Teil mit Dicht- bzw. Klebemittel (siehe Angaben) einbauen bzw. einkleben.
- = Fläche vor dem Montieren mit Fett (siehe Angaben) einstreichen.
- = Teil aus arbeitstechnischen Gründen einölen
- ..Nm = Anzugswerte der Befestigungsschrauben.
- = Einbaurichtung beachten!
- = mit Spezialwerkzeug montiert.
- = Sichtprüfung, Zustandstandsprüfung; Maße und Einstellwerte.
- = Vor dem Demontieren ist das Markieren der Lage von Teilen zueinander erforderlich. Beim Zusammenbauen ist die Markierung zu beachten.
- = Teil erst nach Prüfung wiederverwenden, falls notwendig auswechseln
- = auf Ausführung achten
- ..... = bis Ident-Nr.; Maschinen-Nr.; Fahrgestell-Nr.; Motor-Nr.
- ..... = ab Ident-Nr.; Maschinen-Nr.; Fahrgestell-Nr.; Motor-Nr.
- ENL** = einzeln nicht lieferbar
- ED** = ersetzt durch:
- EDT** = ersetzt durch Teilesatz:
- M** = Meterware; anstelle Stückzahl, benötigte Mengenangabe siehe Bemerkung
- X** = Menge nach Bedarf

Tafel 180500 Anlasser, Lichtmaschine



## Tafel 180500 Anlasser, Lichtmaschine

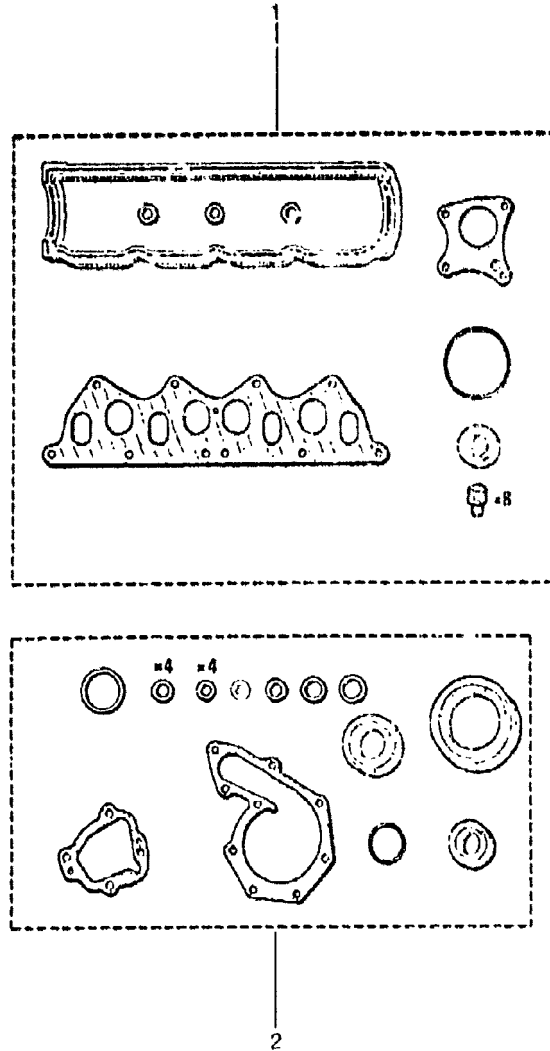
&gt; 01006568

&lt; 01006567

| Pos. | Teile-Nr. | Menge | Bezeichnung                     | Abmessung       | Norm      | Bemerkung                    |
|------|-----------|-------|---------------------------------|-----------------|-----------|------------------------------|
| 1    | 60066     | 1     | Anlasser                        | 12V             |           | bis Masch.-Nr. 6900 0614     |
| 1a   | 62213     | 1     | Anlasser                        | 12V             |           | ab Masch.-Nr. 6900 0615      |
| 9    | 58890     | 1     | Drehstromgenerator 5-rillig     |                 |           | bis Motor Nr. C 000 00 110   |
| 9a   | 66829     | 1     | Drehstromgenerator 5-rillig     |                 |           | ab Motor Nr. C 000 00 111    |
| 17   | 59167     | 0     | Spannschere für Generator       | 14V/50 A        |           |                              |
| 25   | 60065     | 1     | Rillen-Keilriemen               |                 |           | bis Motor Nr. C 000 00 110   |
| 25a  | 61745     | 1     | Treibriemen                     | 17,8x 884 5KEIL |           | ab Motor Nr. C 000 00 111    |
| 8    | 00591     | 2     | Sechskantmutter                 | M 4             | DIN 934   |                              |
| 9    | 61189     | 1     | Generatortrageplatte            |                 | B&S       |                              |
| 10   | 61188     | 1     | Drehstromgenerator              | 12V 80W         |           |                              |
| 10a  | 13448     | 3     | Endhülse                        | EE2060 1        |           | für Anschlu an Steckdose 4   |
| 10b  | 22699     | 2     | Flachsteckhülse Ms              | 6,3x0,8         | DIN 46247 | für Anschluß an Steckdose 4a |
| 10c  | 22702     | 1     | Flachsteckhülse                 | 4,8x0,8 MS      | DIN 46247 | für Anschluß an Steckdose 4a |
| 11   | 01189     | 4     | Federscheibe                    | B 5             | DIN 137   |                              |
| 12   | 00322     | 4     | Linsenfurcschraube              | CM5x25          | DIN 7500  |                              |
| 13   | 53675     | 1     | Distanzring                     | 7 x14 x10       |           |                              |
| 14   | 49404     | 4     | Zahnscheibe                     | A 4             | DIN 6797  |                              |
| 15   | 954412    | M     | Rundstahlkette                  | G2x12           | DIN 5685  | 0,125 m                      |
| 16   | 55552     | 1     | Anhängemaul                     |                 |           |                              |
| 17   | 48189     | 1     | Springring                      | 26/1,8          |           |                              |
| 18   | 53645     | 1     | Riemenführung                   |                 |           |                              |
| 19   | 28577     | 1     | Distanzring                     | 11 x20 x 7      |           |                              |
| 20   | 28577     | 1     | Distanzring                     | 11 x20 x 7      |           |                              |
| 21   | 00784     | 1     | Scheibe                         | 10,5x21 x2      | DIN 125   |                              |
| 22   | 00338     | 1     | Linsenschraube                  | M 4x10          | DIN 7985  |                              |
| 23   | 49404     | 1     | Zahnscheibe                     | A 4             | DIN 6797  |                              |
| 24   | 23251     | 1     | Rohrschelle                     | 8x10x1          | DIN 72571 |                              |
| 25   | 18134     | 1     | Sechskantzollschrabe            | 1/4 -20UNC x 38 |           |                              |
| 25a  | 68029     | 1     | Sechskantzollschrabe            | 1/4 -20UNC x 44 |           |                              |
| 26   | 61190     | 1     | Keilriemenscheibe Getriebewelle | 42              |           |                              |
| 27   | 53636     | 1     | Gewindebolzen                   | M 8             |           |                              |
| 28   | 53166     | 1     | Riemenschutz                    |                 |           |                              |
| 29   | 48173     | 1     | Passfeder                       | A3/16x3/16 x44  |           |                              |

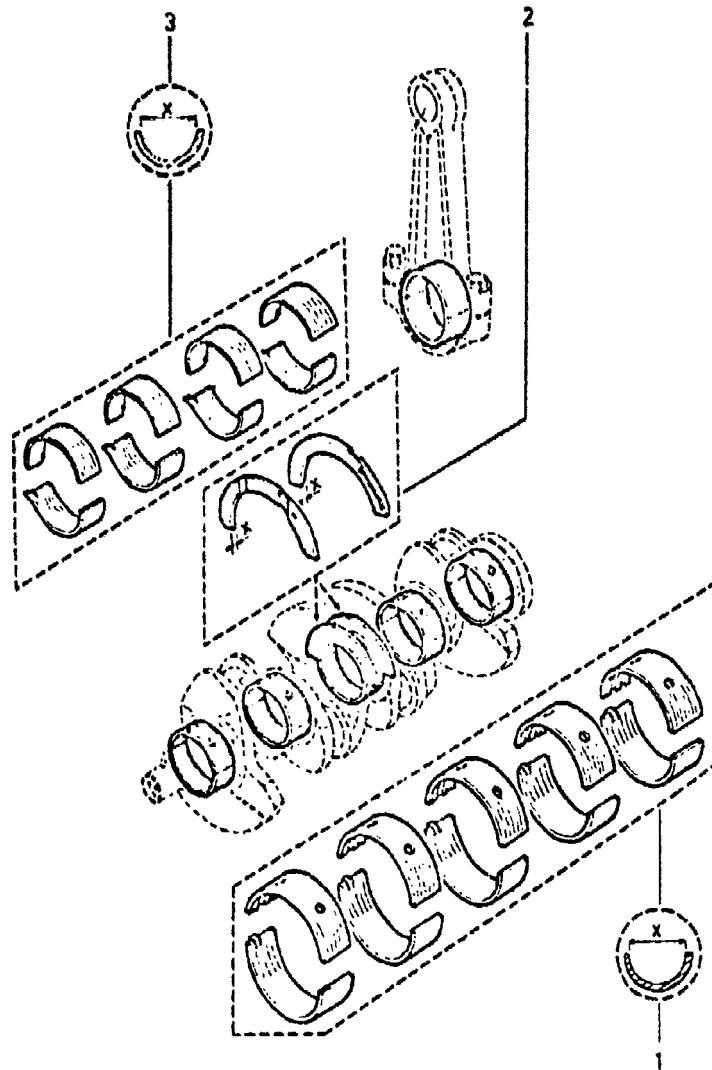


Tafel 178700 Dichtungen



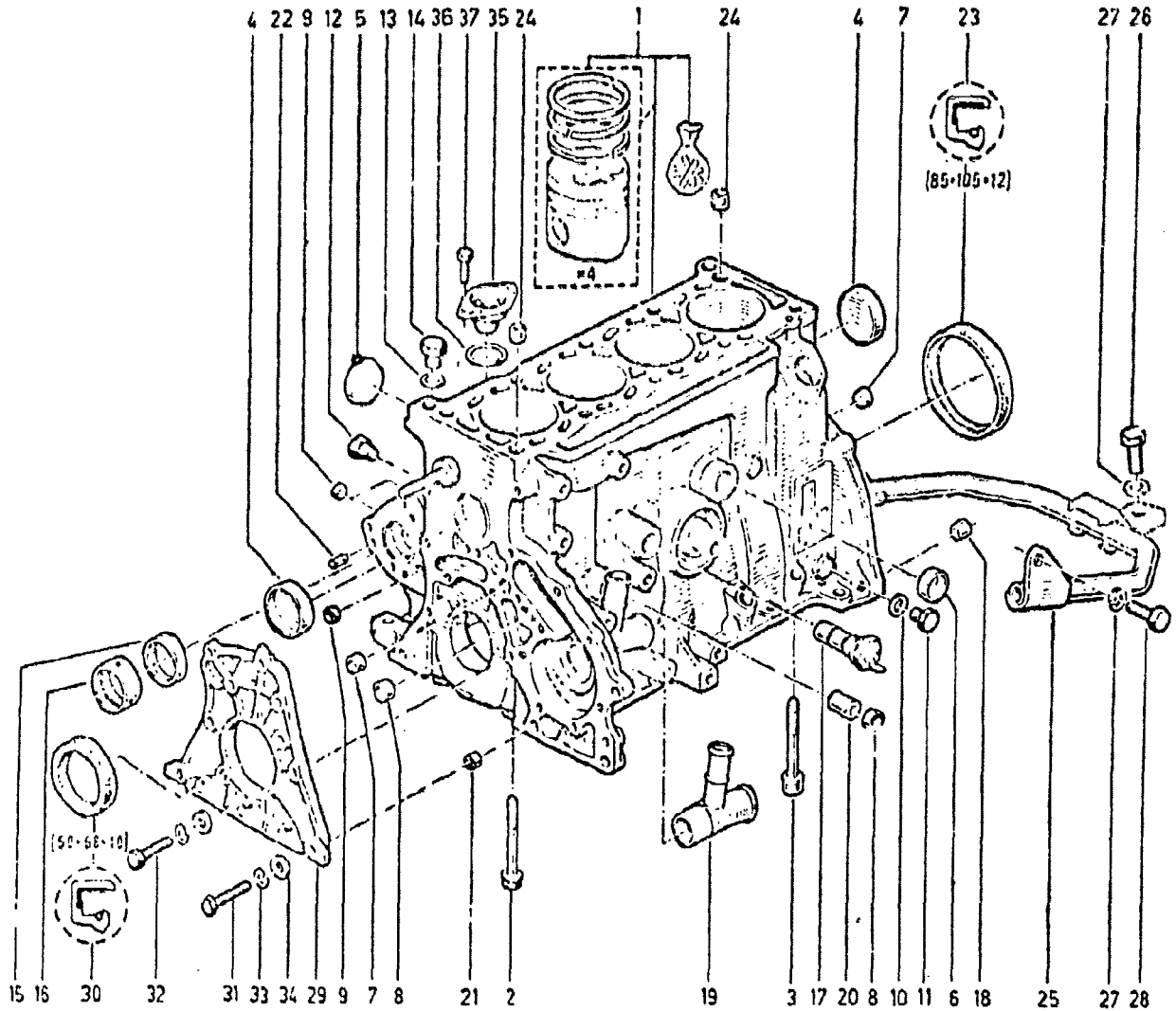
| Pos | Teile-Nr. | Menge | Bezeichnung         | Abmessung | Norm | Bemerkung |
|-----|-----------|-------|---------------------|-----------|------|-----------|
| 1   | 60002     | 1     | Dichtungssatz       |           |      |           |
| 2   | 60003     | 1     | Dichtungssatz       |           |      |           |
| 2   | 60250     | 1     | Dichtungsmasse Tube |           |      |           |

Tafel 178800 **Lagerschalen, Einstellscheiben**



| Pos | Teile-Nr. | Menge | Bezeichnung            | Abmessung | Norm | Bemerkung |
|-----|-----------|-------|------------------------|-----------|------|-----------|
| 1   | 60004     | 1     | Hauptlagerschalen-Satz | x=54,55   |      | X = 54,55 |
| 1a  | 60005     | 1     | Hauptlagerschalen-Satz | x=54,80   |      | X = 54,80 |
| 2   | 60006     | 5     | Einstellscheibe        | x=2,30    |      | X = 2,30  |
| 2a  | 60007     | 5     | Einstellscheibe        | x=2,35    |      | X = 2,35  |
| 2b  | 60008     | 5     | Einstellscheibe        | x=2,40    |      | X = 2,40  |
| 2c  | 60009     | 5     | Einstellscheibe        | x=2,45    |      | X = 2,45  |
| 3a  | 60010     | 1     | Pleuellagerschalsatz   | x=48      |      | X = 48    |

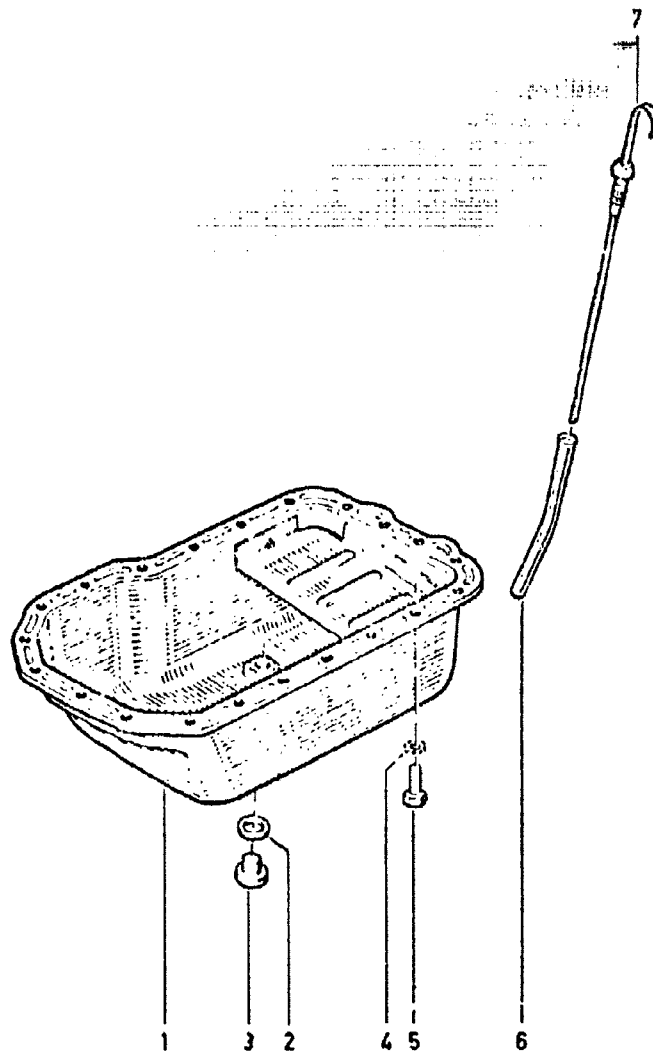
Tafel 178900 Kurbelgehäuse, Kolben, Dichtringe



| Pos | Teile-Nr. | Menge | Bezeichnung     | Abmessung | Norm | Bemerkung |
|-----|-----------|-------|-----------------|-----------|------|-----------|
| 17  | 60011     | 0     | Öldruckschalter |           |      |           |
| 23  | 60012     | 1     | Wellendichtring |           |      |           |
| 30  | 60013     | 1     | Wellendichtring |           |      |           |

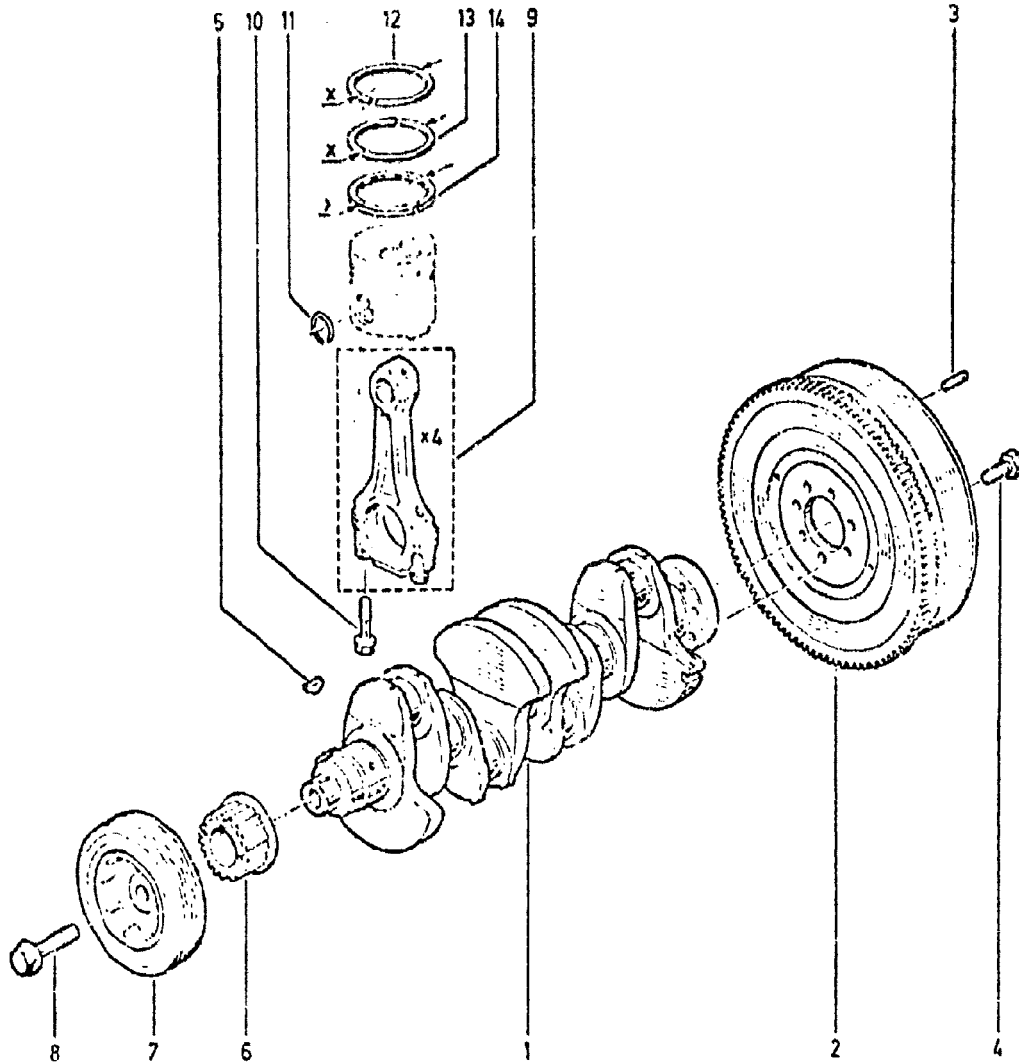


## Tafel 179000 Ölwanne



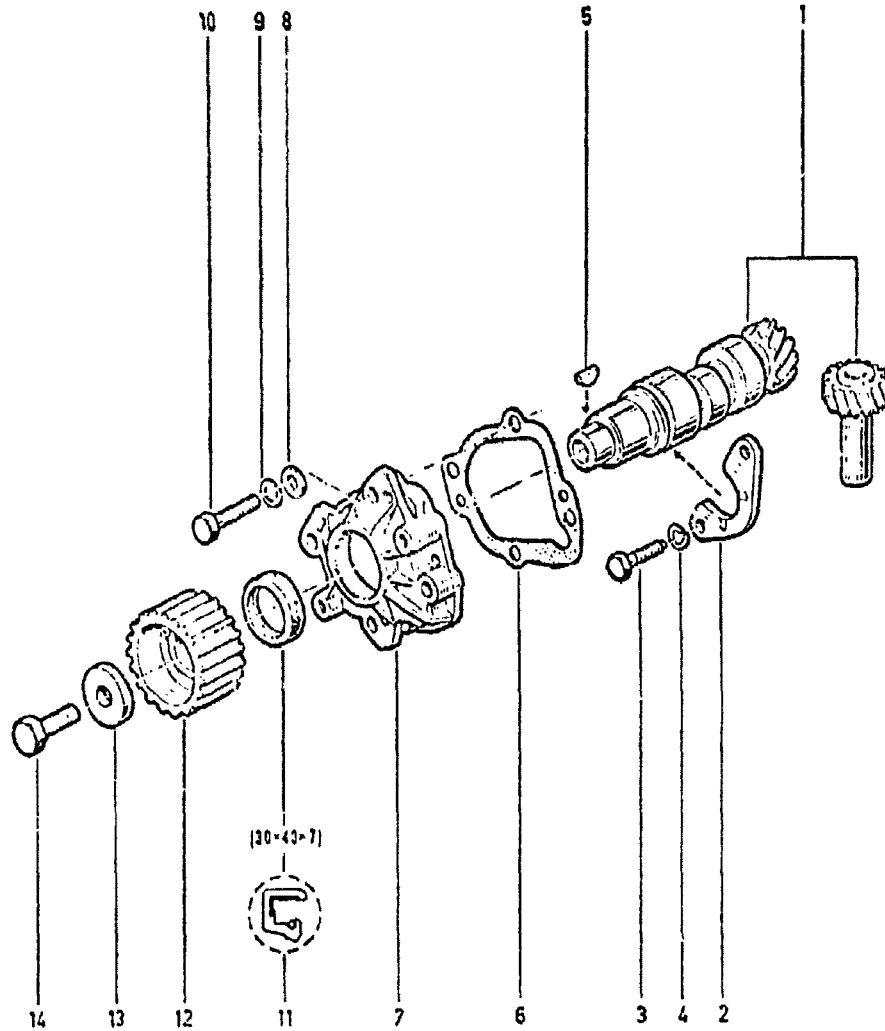
| Pos | Teile-Nr. | Menge | Bezeichnung     | Abmessung | Norm | Bemerkung |
|-----|-----------|-------|-----------------|-----------|------|-----------|
| 2   | 60014     | 1     | Dichtring       |           |      |           |
| 3   | 60015     | 1     | Ablass-Schraube |           |      |           |

Tafel 179100 Kurbelwelle, Pleuel



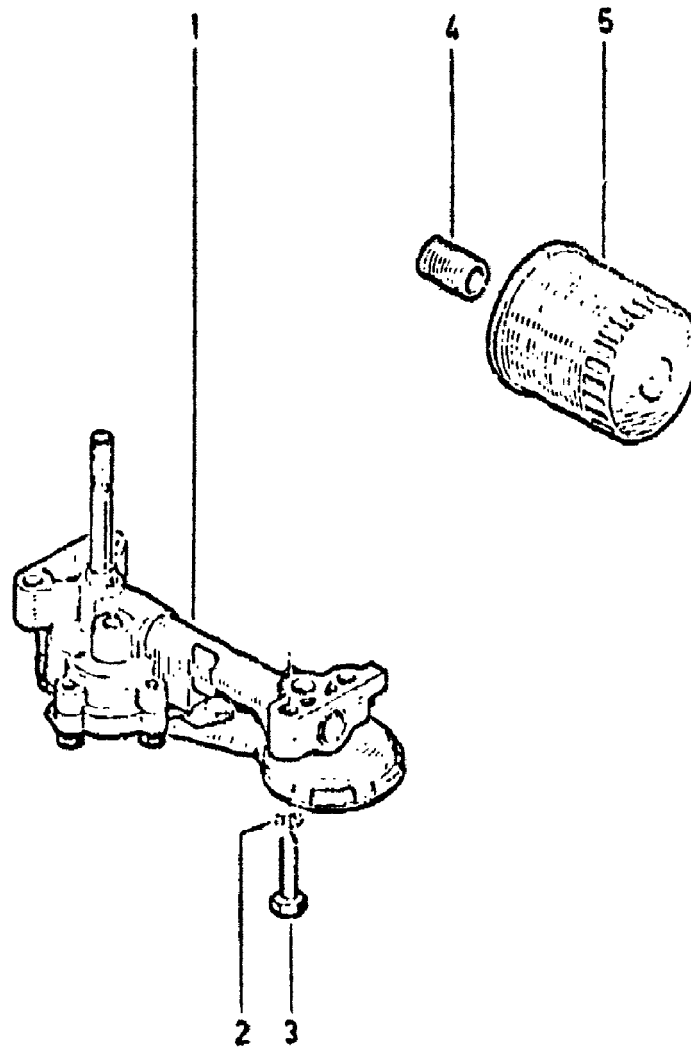
| Pos | Teile-Nr. | Menge | Bezeichnung                   | Abmessung | Norm | Bemerkung     |
|-----|-----------|-------|-------------------------------|-----------|------|---------------|
| 7   | 55121     | 1     | Riemenscheibe                 |           |      | Ren Generator |
| 7a  | 61747     | 1     | Riemenscheibe 5rillig         |           |      | Ren Generator |
| 8   | 60873     | 1     | Sechskantschraube Sonder      |           |      |               |
| 99  | 58817     | 1     | Kupplungsausrücker Kugellager |           |      |               |
| 99  | 58815     | 1     | Kupplungsscheibe              | 181,5     |      |               |
| 99  | 58814     | 1     | Kupplungsdruckplatte          | 180       |      |               |

Tafel 179200 Nebenwelle



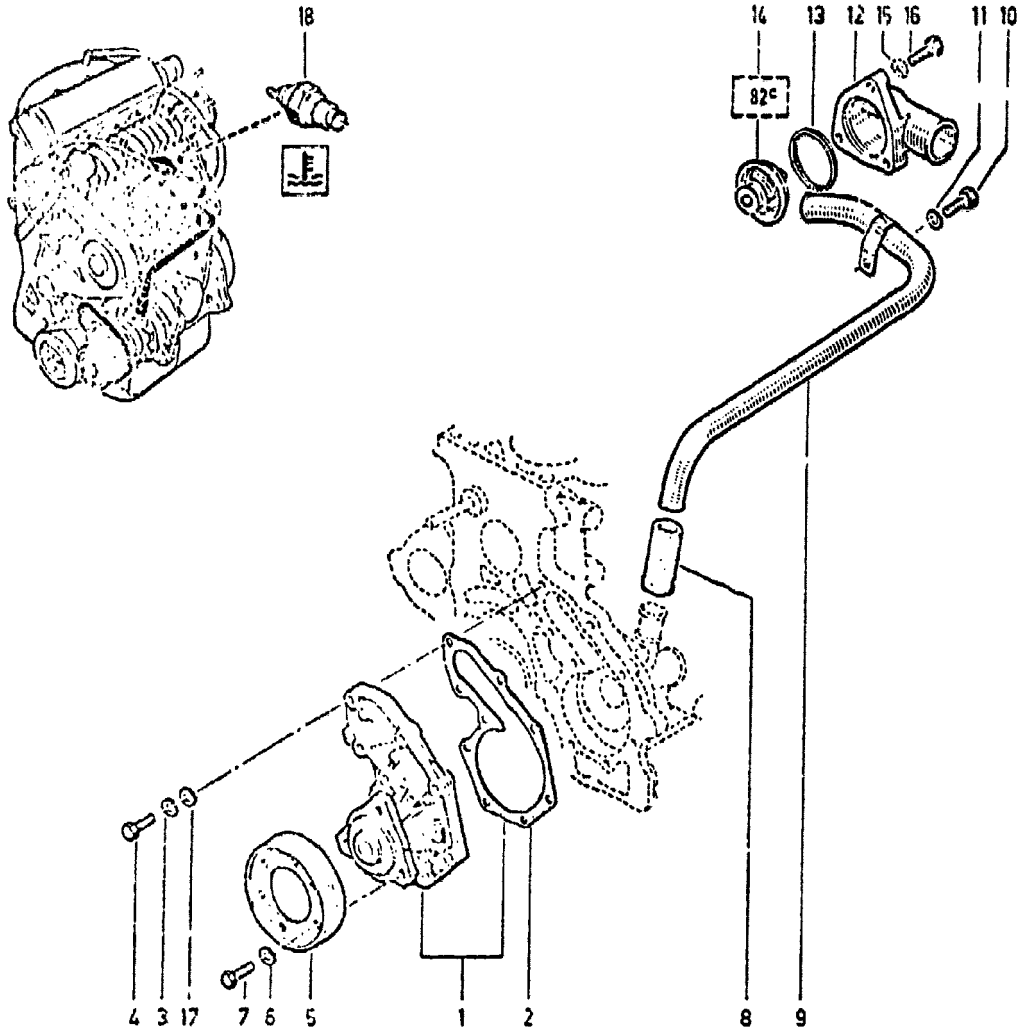
| Pos | Teile-Nr. | Menge | Bezeichnung     | Abmessung | Norm | Bemerkung |
|-----|-----------|-------|-----------------|-----------|------|-----------|
| 6   | 60016     | 1     | Dichtung        |           |      |           |
| 11  | 60017     | 1     | Wellendichtring |           |      |           |

## Tafel 179300 Ölpumpe, Motoröl-Filter



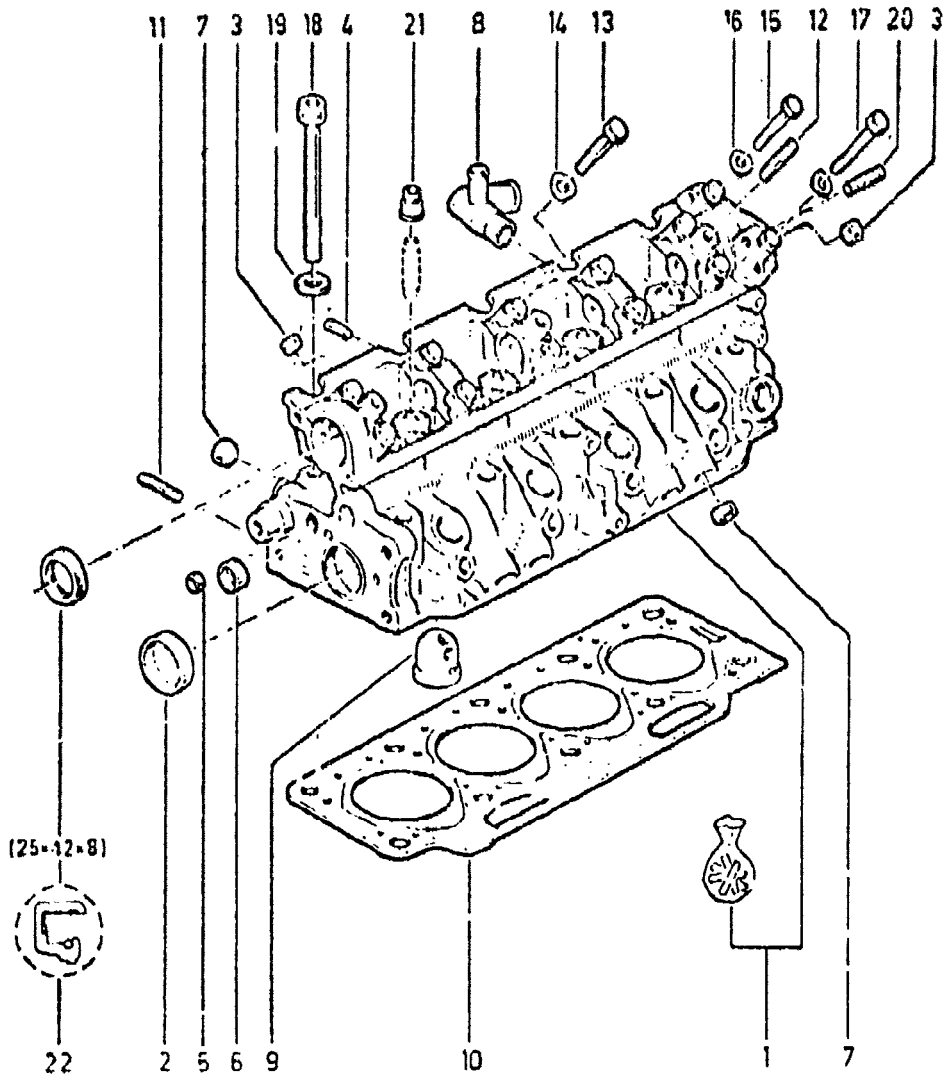
| Pos | Teile-Nr. | Menge | Bezeichnung   | Abmessung | Norm | Bemerkung |
|-----|-----------|-------|---------------|-----------|------|-----------|
| 5   | 60018     | 1     | Motorölfilter |           |      |           |

Tafel 179400 Wasserpumpe, Thermostat



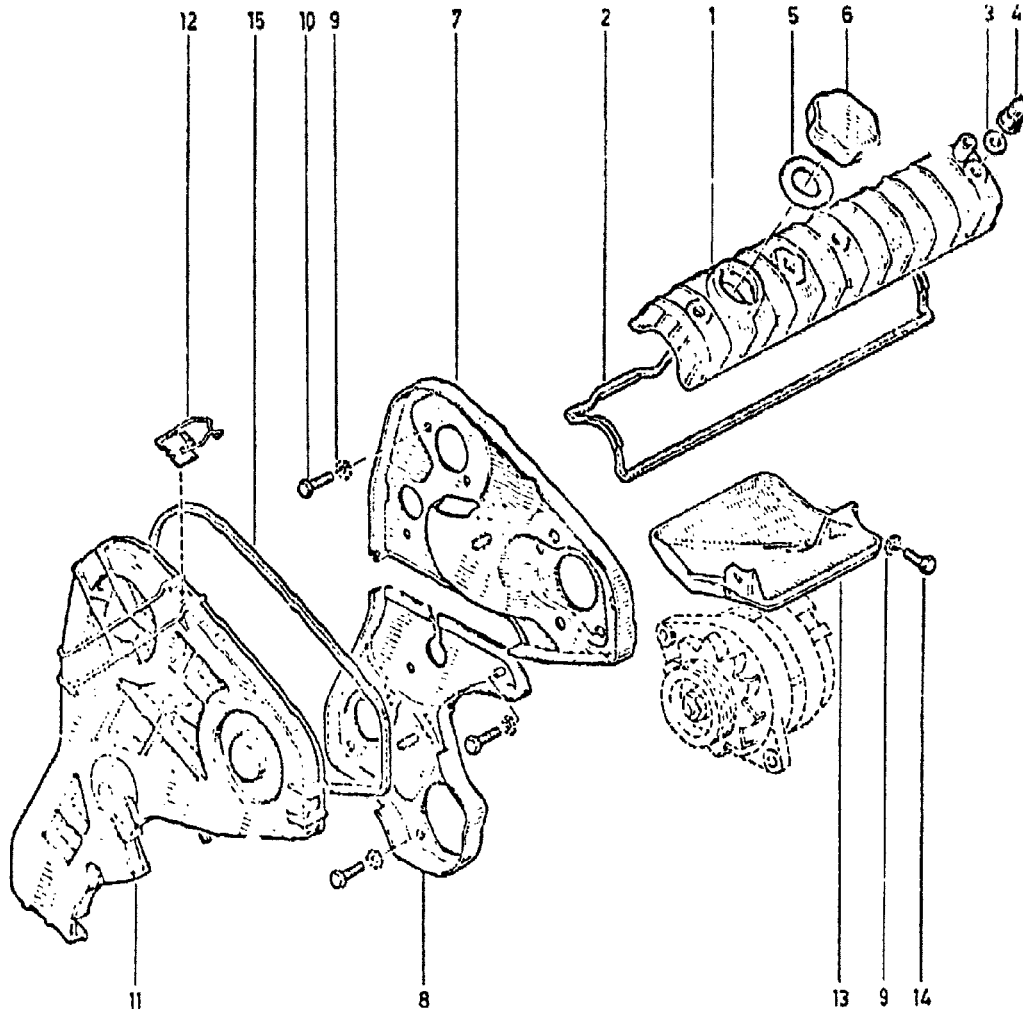
| Pos | Teile-Nr. | Menge | Bezeichnung          | Abmessung | Norm     | Bemerkung      |
|-----|-----------|-------|----------------------|-----------|----------|----------------|
| 1   | 60019     | 1     | Wasserpumpe          |           |          | (mit Dichtung) |
| 2   | 60020     | 1     | Dichtung Wasserpumpe |           |          |                |
| 5   | 61748     | 1     |                      |           |          |                |
| 13  | 60021     | 1     | Dichtring            |           |          |                |
| 14  | 60022     | 1     | Thermostat           |           |          |                |
| 18  | 55286     | 1     | Temperaturgeber      | 12V120M   | 14x1,25  |                |
| 18a | 00905     | 1     | Dichtring Al         | A14       | x20 x1,5 | DIN 7603       |

Tafel 179500 Zylinderkopf



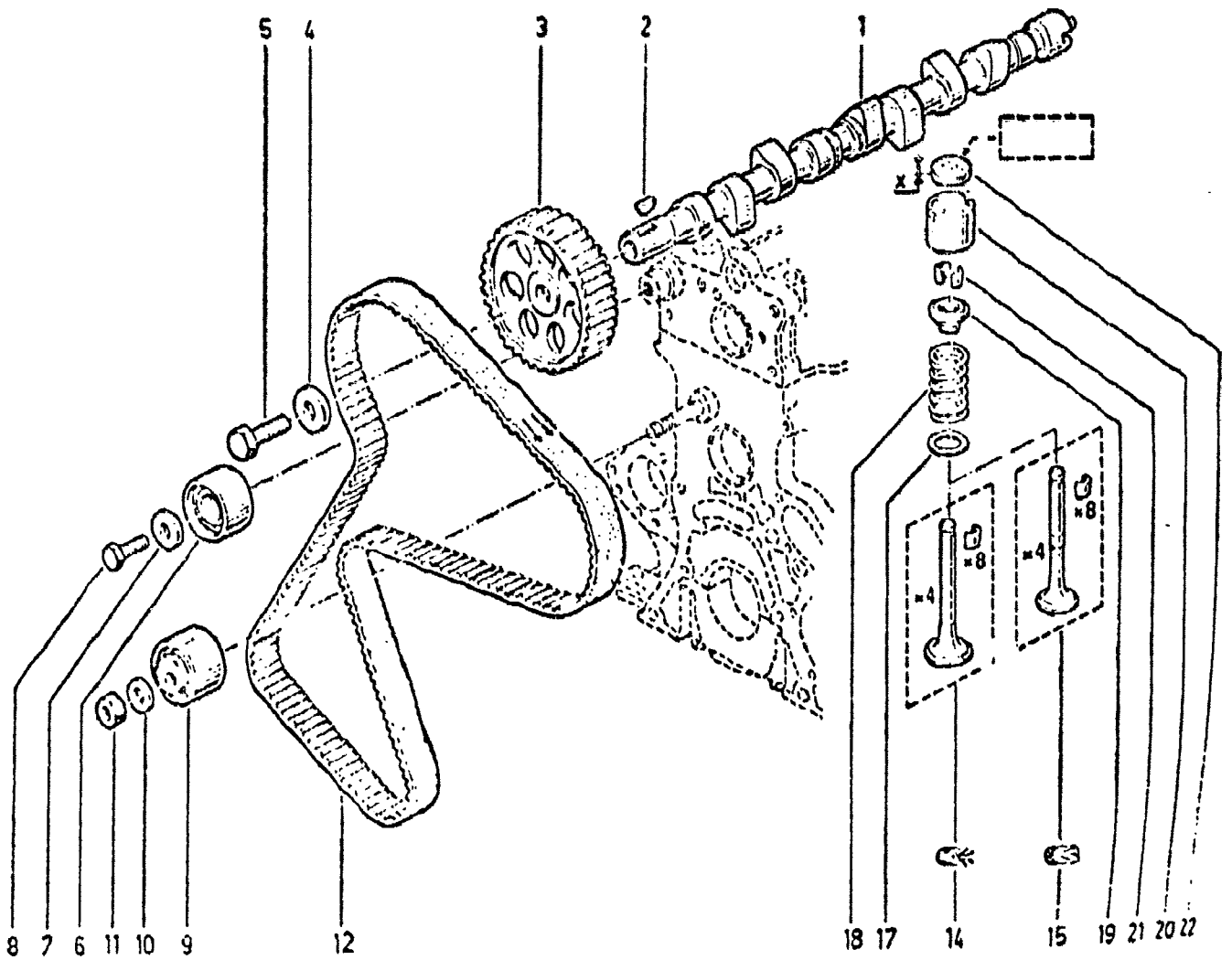
| Pos | Teile-Nr. | Menge | Bezeichnung           | Abmessung | Norm | Bemerkung |
|-----|-----------|-------|-----------------------|-----------|------|-----------|
| 1   | 60898     | 0     | Zylinderkopf          |           |      |           |
| 10  | 60025     | 0     | Dichtung Zylinderkopf |           |      |           |
| 10a | 60026     | 0     | Dichtung Zylinderkopf | 1,75 mm   |      |           |
| 10b | 60027     | 0     | Dichtung Zylinderkopf | 1,85 mm   |      |           |
| 22  | 60023     | 0     | Wellendichtring       |           |      |           |

Tafel 179600 Abdeckung



| Pos | Teile-Nr. | Menge | Bezeichnung                 | Abmessung | Norm | Bemerkung |
|-----|-----------|-------|-----------------------------|-----------|------|-----------|
| 2   | 60028     | 1     | Dichtung Zylinderkopfdeckel |           |      |           |
| 3   | 60029     | 3     | Dichtring                   |           |      |           |
| 5   | 60030     | 1     | Verschlussdeckel            |           |      |           |
| 6   | 60031     | 1     | Dichtung Verschlussdeckel   |           |      |           |
| 11  | 60032     | 1     | Riemenabdeckung             |           |      |           |
| 12  | 60033     | 0     | Verschlussbügel             |           |      |           |
| 13  | 60067     | 1     | Auffangwanne                |           |      |           |
| 15  | 60024     | 1     | Dichtung                    |           |      |           |

Tafel 179700 Zahnriemen, Nockenwelle, Ventile

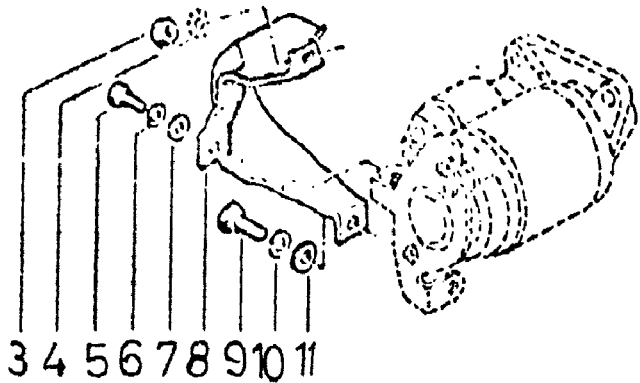
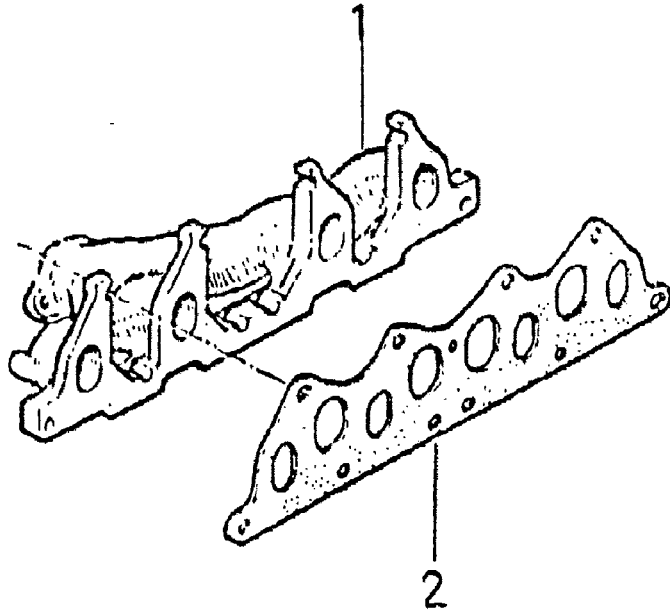




## Tafel 179700 Zahnriemen, Nockenwelle, Ventile

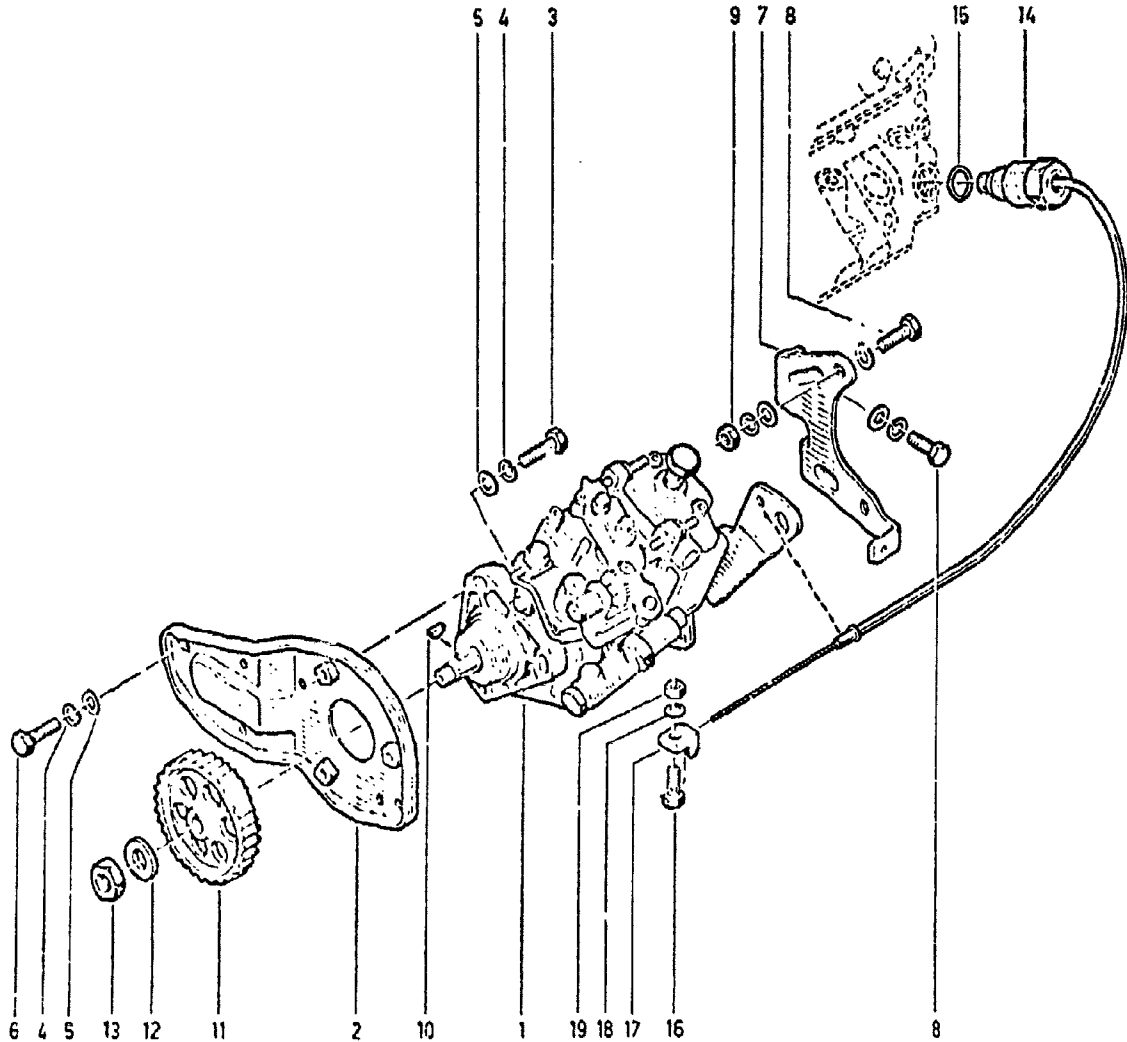
| Pos. | Teile-Nr. | Menge | Bezeichnung                | Abmessung | Norm | Bemerkung       |
|------|-----------|-------|----------------------------|-----------|------|-----------------|
| 1    | 60896     | 1     | Nockenwelle                |           |      |                 |
| 3    | 60897     | 1     | Steuerrad                  |           |      |                 |
| 12   | 60034     | 0     | Zahnriemen                 |           |      |                 |
| 14   | 60899     | 1     | Einlassventilsatz          |           |      | mit Ventilkegel |
| 15   | 60900     | 1     | Auslassventil-Satz         |           |      | mit Ventilkegel |
| 18   | 60901     | 8     | Ventilfeder                |           |      |                 |
| 19   | 60902     | 8     | Federteller                |           |      |                 |
| 20   | 60903     | 8     | Drucktasche                |           |      |                 |
| 21   | 60904     | 8     | Ventilkegel                |           |      |                 |
| 22   | 60035     | 0     | Ventilspiel-Einstellplatte |           |      | X = 3,25        |
| 22   | 60036     | 0     | Ventilspiel-Einstellplatte |           |      | X = 3,30        |
| 22   | 60037     | 0     | Ventilspiel-Einstellplatte |           |      | X = 3,35        |
| 22   | 60038     | 0     | Ventilspiel-Einstellplatte |           |      | X = 3,40        |
| 22   | 60039     | 0     | Ventilspiel-Einstellplatte |           |      | X = 3,45        |
| 22   | 60040     | 0     | Ventilspiel-Einstellplatte |           |      | X = 3,50        |
| 22   | 60041     | 0     | Ventilspiel-Einstellplatte |           |      | X = 3,55        |
| 22   | 60042     | 0     | Ventilspiel-Einstellplatte |           |      | X = 3,60        |
| 22   | 60043     | 0     | Ventilspiel-Einstellplatte |           |      | X = 3,65        |
| 22   | 60044     | 0     | Ventilspiel-Einstellplatte |           |      | X = 3,70        |
| 22   | 60045     | 0     | Ventilspiel-Einstellplatte |           |      | X = 3,75        |
| 22   | 60046     | 0     | Ventilspiel-Einstellplatte |           |      | X = 3,80        |
| 22   | 60047     | 0     | Ventilspiel-Einstellplatte |           |      | X = 3,85        |
| 22   | 60048     | 0     | Ventilspiel-Einstellplatte |           |      | X = 3,90        |
| 22   | 60049     | 0     | Ventilspiel-Einstellplatte |           |      | X = 3,95        |
| 22   | 60050     | 0     | Ventilspiel-Einstellplatte |           |      | X = 4,00        |
| 22   | 60051     | 0     | Ventilspiel-Einstellplatte |           |      | X = 4,05        |
| 22   | 60052     | 0     | Ventilspiel-Einstellplatte |           |      | X = 4,10        |
| 22   | 60053     | 0     | Ventilspiel-Einstellplatte |           |      | X = 4,15        |
| 22   | 60054     | 0     | Ventilspiel-Einstellplatte |           |      | X = 4,20        |
| 22   | 60055     | 0     | Ventilspiel-Einstellplatte |           |      | X = 4,25        |
| 22   | 60056     | 0     | Ventilspiel-Einstellplatte |           |      | X = 4,30        |
| 22   | 60057     | 0     | Ventilspiel-Einstellplatte |           |      | X = 4,40        |
| 22   | 60058     | 0     | Ventilspiel-Einstellplatte |           |      | X = 4,50        |
| 23   | 58800     | 1     | Deckel                     |           |      |                 |

Tafel 179800 Ansaug- und Auspuffkrümmer, Anlasser-Halterun



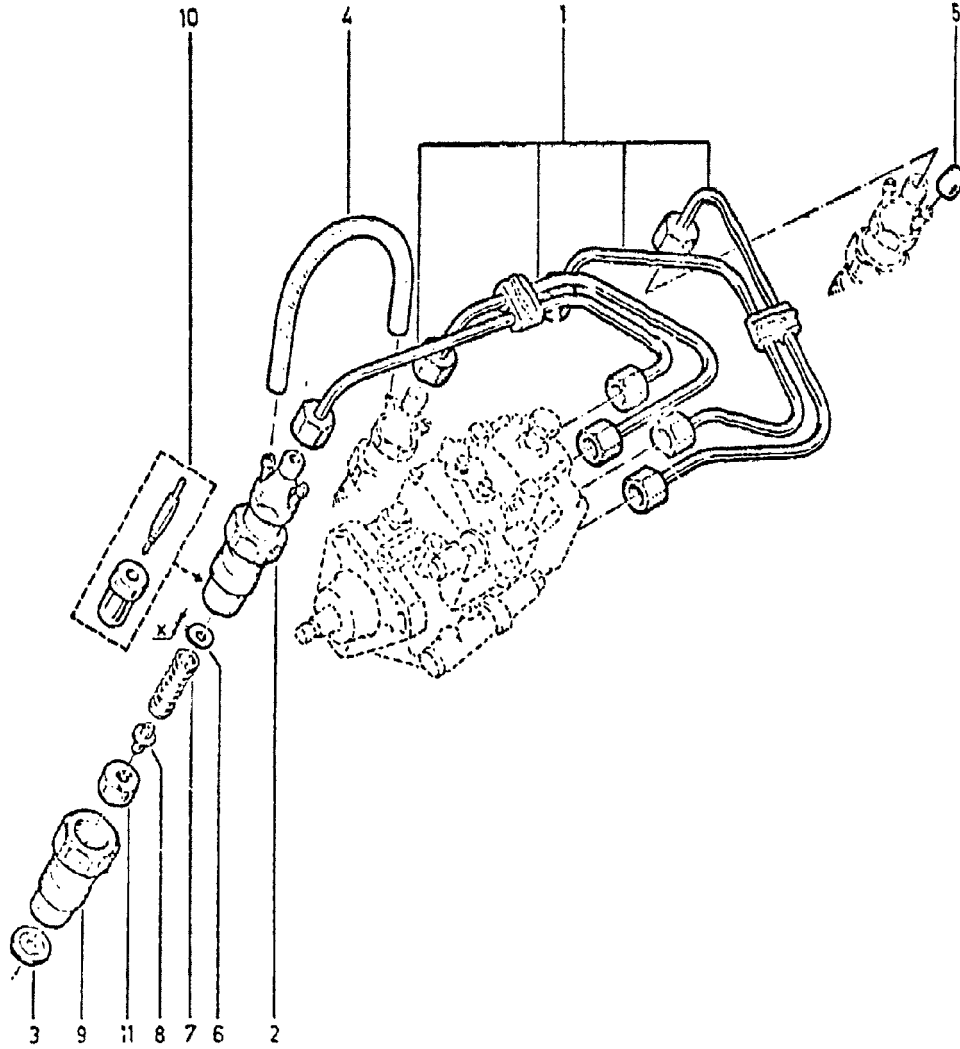
| Pos | Teile-Nr. | Menge | Bezeichnung            | Abmessung | Norm | Bemerkung                                   |
|-----|-----------|-------|------------------------|-----------|------|---|
| 1   | 60060     | 1     | Ansaugkrümmer          |           |      | entspricht nicht der Abbildung<br>, 2teilig |
| 2   | 60059     | 1     | Dichtung Ansaugkrümmer |           |      | entspricht nicht der Abbildung<br>, 2teilig |

Tafel 179900 Einspritzpumpe mit Halterung



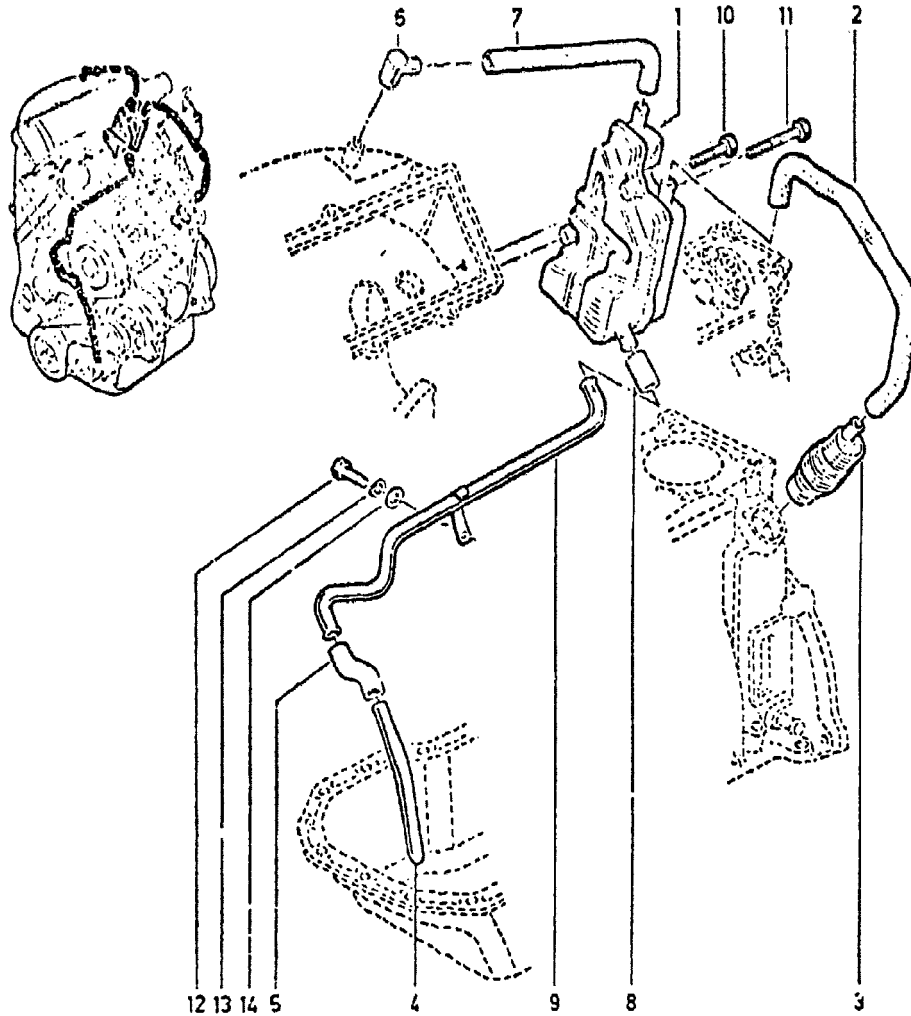
| Pos | Teile-Nr. | Menge | Bezeichnung    | Abmessung | Norm | Bemerkung |
|-----|-----------|-------|----------------|-----------|------|-----------|
| 1   | 60077     | 1     | Einspritzpumpe |           |      | ver154    |
| 11  | 60895     | 1     | Steuerrad      |           |      |           |
| 14  | 60061     | 1     | Thermoelement  |           |      |           |
| 15  | 60062     | 1     | Dichtring      |           |      |           |

Tafel 180000 Einspritzleitung, Einspritzdüsen



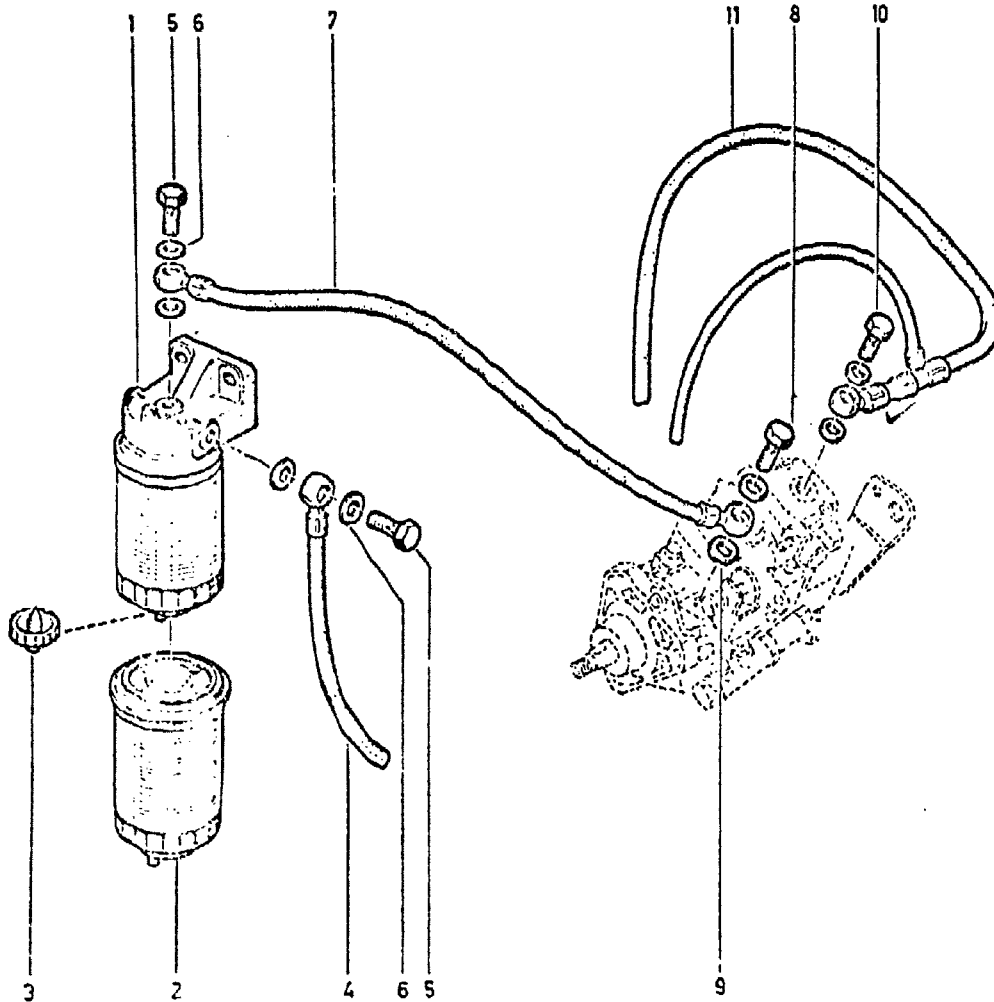
| Pos | Teile-Nr. | Menge | Bezeichnung       | Abmessung | Norm | Bemerkung |
|-----|-----------|-------|-------------------|-----------|------|-----------|
| 1   | 60075     | 1     | Einspritzleitung  |           |      |           |
| 2   | 60076     | 4     | Düsenhalter       |           |      |           |
| 3   | 02985     | 4     | Wärmeschutzplatte |           |      |           |
| 10  | 60078     | 4     | Einspritzdüse     |           |      |           |

Tafel 180100 Entlüftungssystem



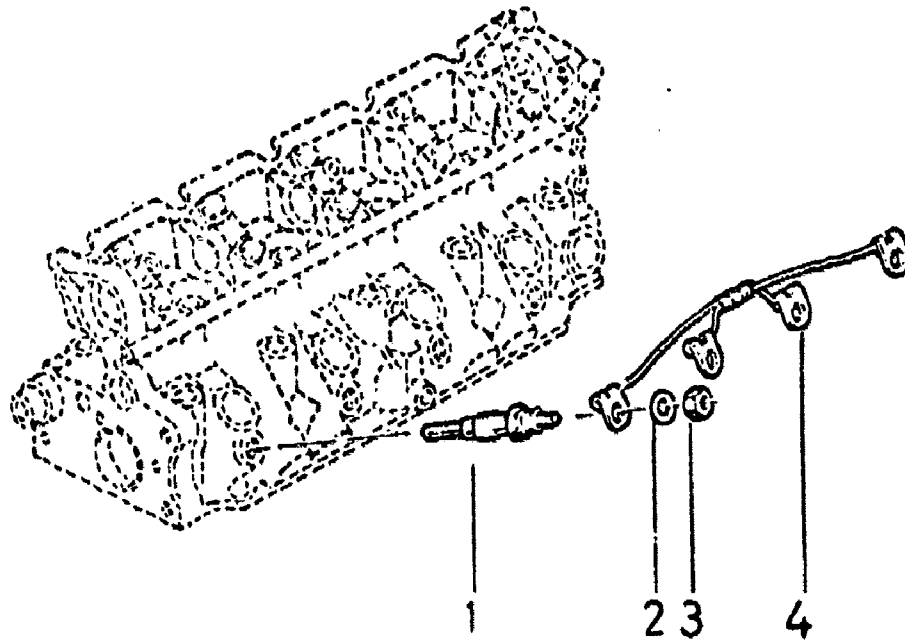
| Pos | Teile-Nr. | Menge | Bezeichnung             | Abmessung | Norm | Bemerkung |
|-----|-----------|-------|-------------------------|-----------|------|-----------|
| 2   | 60068     | 0     | Entlüftungsschlauch     |           |      |           |
| 5   | 60073     | 1     | Schlauch-Zwischenstück  |           |      |           |
| 6   | 60070     | 1     | Schlauch-Anschlussstück |           |      |           |
| 7   | 60069     | 1     | Entlüftungsschlauch     |           |      |           |
| 8   | 60071     | 1     | Schlauch-Zwischenstück  |           |      |           |
| 9   | 60072     | 1     | Entlüftung Rücklaufrohr |           |      |           |

Tafel 180200 Kraftstofffilter



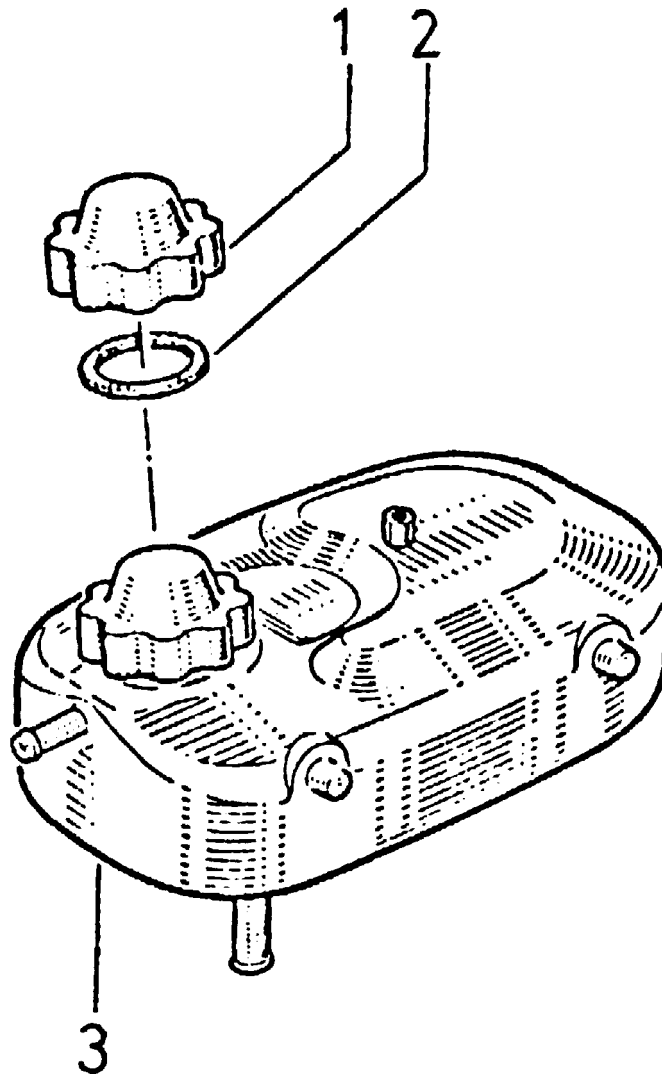
| Pos | Teile-Nr. | Menge | Bezeichnung      | Abmessung | Norm | Bemerkung |
|-----|-----------|-------|------------------|-----------|------|-----------|
| 1   | 60063     | 1     | Kraftstofffilter |           |      |           |
| 2   | 60064     | 1     | Anschraubfilter  |           |      |           |

## Tafel 180300 Glühstiftkerze



| Pos | Teile-Nr. | Menge | Bezeichnung      | Abmessung | Norm | Bemerkung |
|-----|-----------|-------|------------------|-----------|------|-----------|
| 1   | 60079     | 4     | Glühstiftkerze   |           |      |           |
| 4   | 60080     | 1     | Verbindungskabel |           |      |           |

## Tafel 180400 Entlüftungsbehälter Kühlwasser



| Pos | Teile-Nr. | Menge | Bezeichnung             | Abmessung | Norm | Bemerkung |
|-----|-----------|-------|-------------------------|-----------|------|-----------|
| 1   | 60926     | 1     |                         |           |      |           |
| 2   | 60927     | 1     |                         |           |      |           |
| 3   | 60928     | 1     | Wasserausgleichbehälter |           |      |           |



# **agria**

**MotorGartenGeräte**

**agria-Werke GmbH**

Bittelbronner Straße 42

D-74219 Möckmühl

Telefon 0 62 98/39-0

Telefax 0 62 98/39-111

e-mail: [info@agria.de](mailto:info@agria.de)

Internet: <http://www.agria.de>