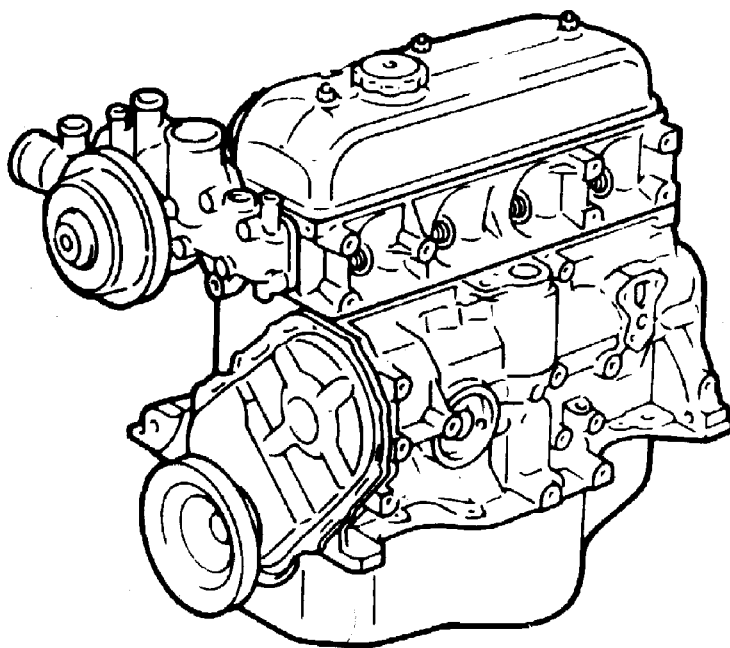
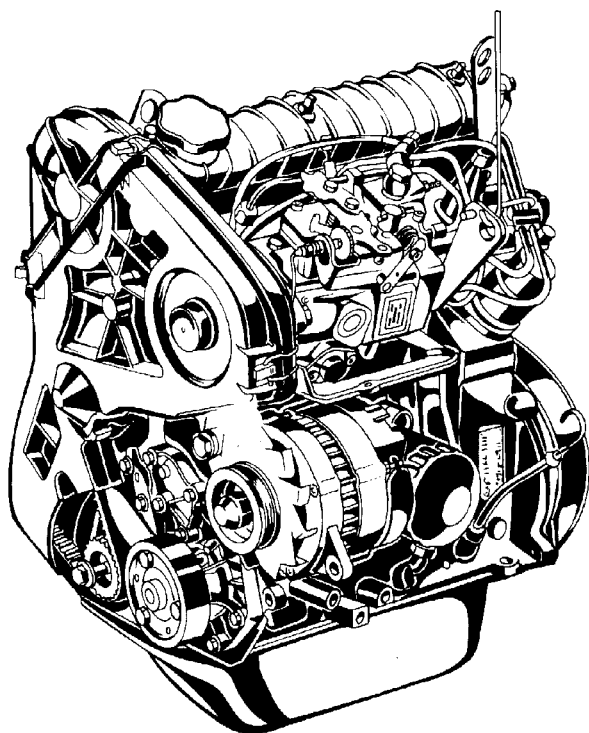


Motore

Typ - Renault 847-7/45



Ersatzteilliste-Nr. Renault 847-7/45

10.02

*Für Service und
schnelle Ersatzteillieferung
sorgt Ihr **agria-Fachhändler**:*

Inhaltsverzeichnis

Hauptgruppe	Benennung	Seite	Tafel
<i>Motor Anbauteile</i>	<i>Ölpumpe Typ 847</i>		160500
	<i>Verteiler Marchal Typ 847</i>		160600
	<i>Verteiler Ducellier Typ 847</i>		160700
	<i>Dichtungssätze Typ 847</i>		160900
<i>Motor Einzelteile</i>	<i>Wasserpumpe, Keilriemenscheibe Motor</i>		156000
	<i>Kurbelgehäuse Typ 847</i>		159600
	<i>Ölwanne Typ 847</i>		159700
	<i>Kurbelwelle, Pleuel, Kupplung Typ 847</i>		159800
	<i>Kolben, Laufbüchse Zylinder, Dichtungen Typ 847</i>		159900
	<i>Zylinderkopf Typ 847</i>		160000
	<i>Nockenwelle, Ventile Typ 847</i>		160100
	<i>Ventildeckel Typ 847</i>		160200
	<i>Elektrik, Anbauteile Typ 847</i>		160300
	<i>Vergaser Typ 847</i>		160400

Tafel 2350 Empfehlungen, Symbolbeschreibung, Hinweise

Empfehlung: Wartung und Instandsetzung

⚠ Vor Reinigungs-, Wartungs- und Reparaturarbeiten Motor abstellen und je nach Motorenausführung Kerzenstecker bzw. Zündschlüssel oder Netzstecker ziehen.

Eine **agria-Fachwerkstatt** hat geschulte Mechaniker, die eine fachgemäße Wartung und Instandsetzung durchführen. Größere Wartungsarbeiten und Instandsetzungen sollten Sie nur dann selbst vornehmen, wenn Sie über die entsprechenden Werkzeuge und Kenntnisse von Maschinen und Motoren verfügen. Nicht mit einem harten Gegenstand oder Metallwerkzeug gegen das Schwungrad klopfen, es könnte Risse bekommen und während des Betriebes zersplittern und Verletzungen oder Schäden verursachen. Zum Abziehen des Schwungrades nur geeignetes Werkzeug verwenden.

Hinweis für Klebstoffe:

Bei Verwendung von Klebstoff (Schraubensicherung LOCTITE) muß das Bolzengewinde und das Muttergewinde vor dem Auftragen von LOCTITE, sauber und fettfrei sein. Klebestellen mit LOCTITE 242 können mit Schraubenschlüssel gelöst werden.

Klebestellen mit LOCTITE 270 und 638 zum Lösen auf ca. 80°C anwärmen.

⚠ Beachten Sie auch die Packungsbeilage des Klebstoffes!

Empfehlung: Schmierstoffe und Korrosionsschutzmittel

• Für Motor und Getriebe verwenden Sie die vorgeschriebenen Schmierstoffe (siehe Technische Angaben).

• Für "offene" Schmierstellen bzw. Nippelschmierstellen empfehlen wir **Bio-Schmieröl** bzw. **Bio-Schmierfett** zu verwenden (nach Angaben in der Betriebsanleitung).

• Für Konservierung von Maschinen und Geräten empfehlen wir **Bio-Korrosionsschutzöl** zu verwenden (jedoch nicht verwenden für lackierte Außenverkleidungen).

Korrosionsschutzöl kann mit Pinsel oder Sprühgerät aufgetragen werden.

Bio-Schmiermittel und Bio-Korrosionsschutzmittel sind umweltschonend, weil sie biologisch schnell abbaubar sind.

Mit dem Einsatz von Bio-Schmiermittel und Bio-Korrosionsschutzöl handeln Sie ökologisch richtig, schützen die Umwelt, fördern die Gesunderhaltung von Menschen, Tieren und Pflanzen.

Ansprüche, gleich welcher Art, können aus der bildlichen Darstellung der Ersatzteilliste nicht geltend gemacht werden.

Schutzgebühr entsprechend der Preisliste

Bitte hier die Maschinen-Daten eintragen:

Maschinen-Art.-Nr.:

Ident-/Maschinen-Nr.:












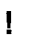
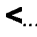
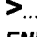
Motor-Typ:

Motor-Nr.:

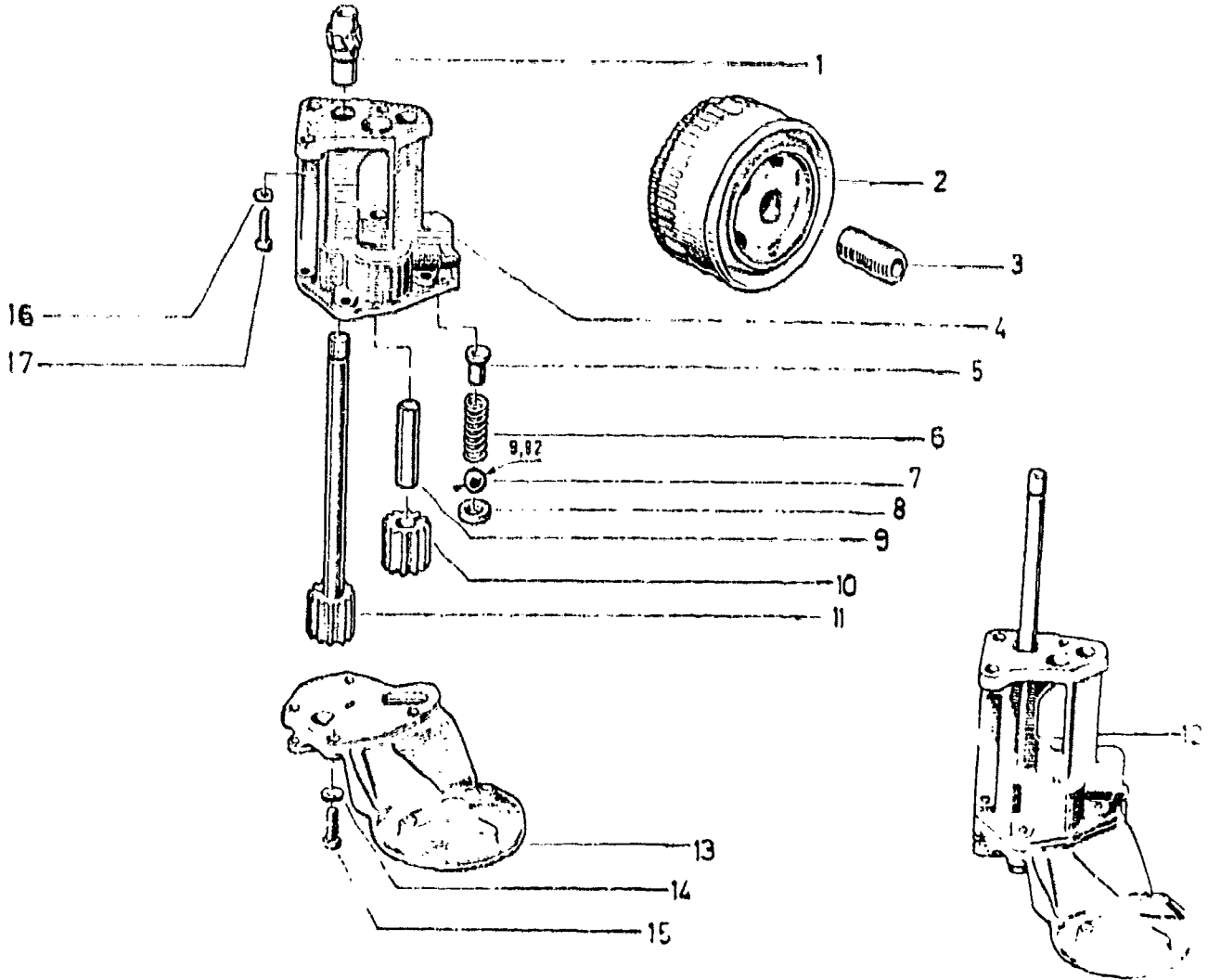
Kaufdatum:

Geben Sie diese Daten bei jeder Ersatzteilbestellung an, um Fehler bei der Lieferung zu vermeiden.

Nur Original agria-Ersatzteile verwenden!**Symbol-Beschreibung:**

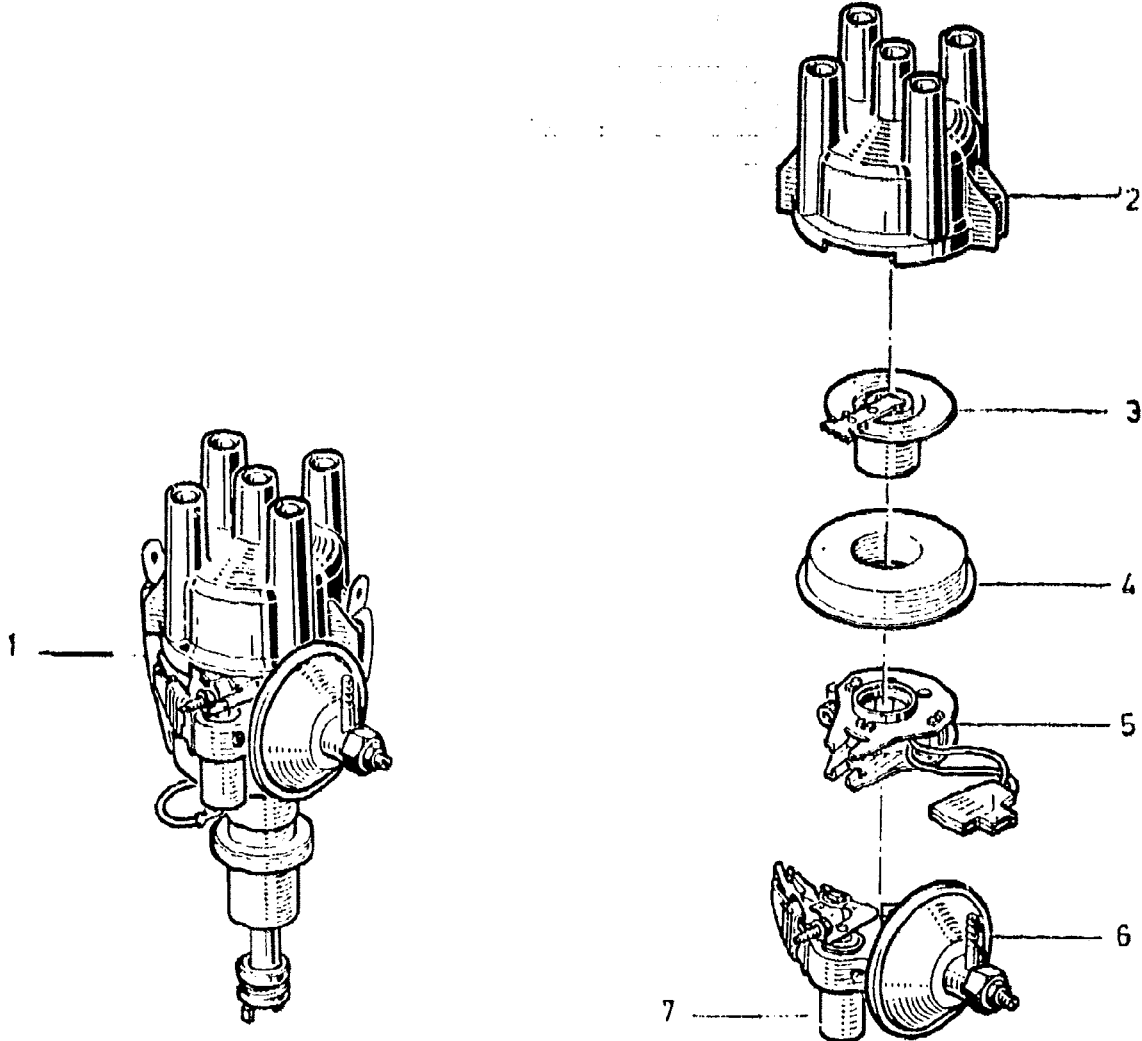
-  = Warnhinweise beachten
-  = wichtige Information
-  ... = Teil mit Dicht- bzw. Klebstoff (siehe Angaben) einbauen bzw. einkleben.
-  = Fläche vor dem Montieren mit Fett (siehe Angaben) einstreichen.
-  = Teil aus arbeitstechnischen Gründen einölen
-  ..Nm = Anzugswerte der Befestigungsschrauben.
-  = Einbaurichtung beachten!
-  = mit Spezialwerkzeug montiert.
-  = Sichtprüfung, Zustandstandsprüfung; Maße und Einstellwerte.
-  = Vor dem Demontieren ist das Markieren der Lage von Teilen zueinander erforderlich. Beim Zusammenbauen ist die Markierung zu beachten.
-  = Teil erst nach Prüfung wiederverwenden, falls notwendig auswechseln
-  = auf Ausführung achten
-  = bis Ident-Nr.; Maschinen-Nr.; Fahrgestell-Nr.; Motor-Nr.
-  = ab Ident-Nr.; Maschinen-Nr.; Fahrgestell-Nr.; Motor-Nr.
- ENL** = einzeln nicht lieferbar
- ED** = ersetzt durch:
- EDT** = ersetzt durch Teilesatz:
- M** = Meterware; anstelle Stückzahl, benötigte Mengenangabe siehe Bemerkung
- X** = Menge nach Bedarf

Tafel 160500 Ölpumpe Typ 847



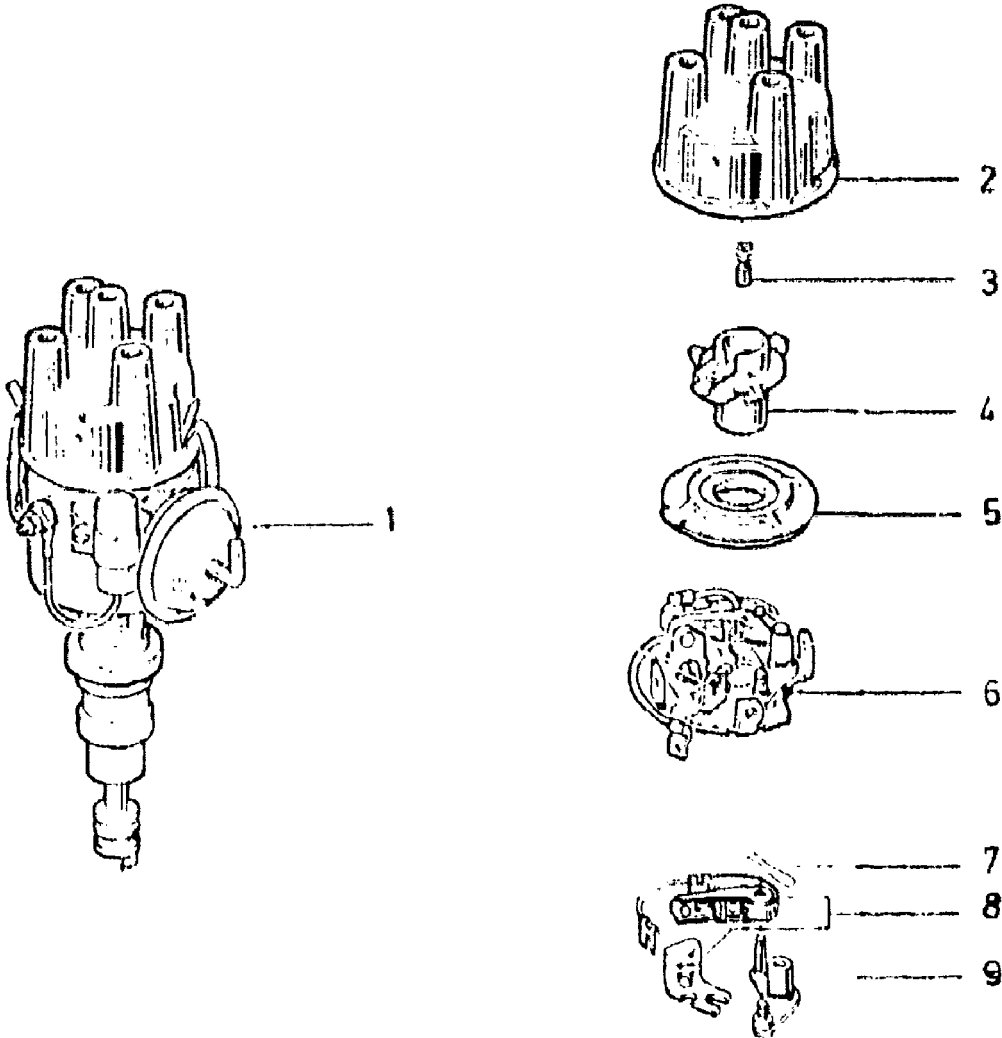
Pos	Teile-Nr.	Menge	Bezeichnung	Abmessung	Norm	Bemerkung
2	52846	0	Filterschraubpatrone	AW 1		

Tafel 160600 Verteiler Marchal Typ 847



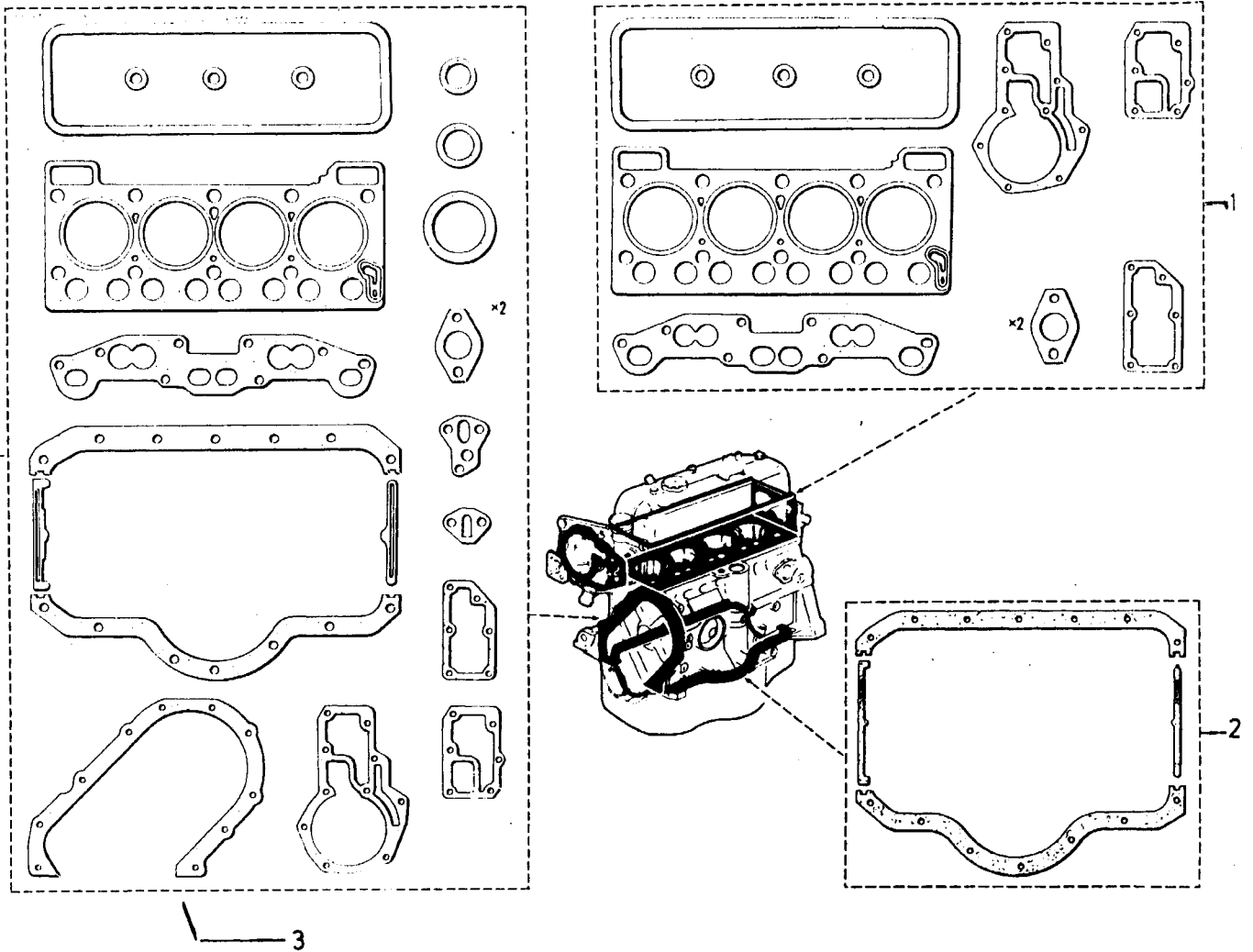
Pos	Teile-Nr.	Menge	Bezeichnung	Abmessung	Norm	Bemerkung
2	59783	0	Verteilerkappe			
3	59784	0	Verteilerfinger			
5	59728	0	Kassetten-Kontakt			
7	59785	0	Kondensator			

Tafel 160700 Verteiler Ducellier Typ 847



Pos	Teile-Nr.	Menge	Bezeichnung	Abmessung	Norm	Bemerkung
2	52850	0	Schutzkappe			
4	54046	0	Verteilerfinger			
8	52851	0	Kontakt			

Tafel 160900 Dichtungssätze Typ 847



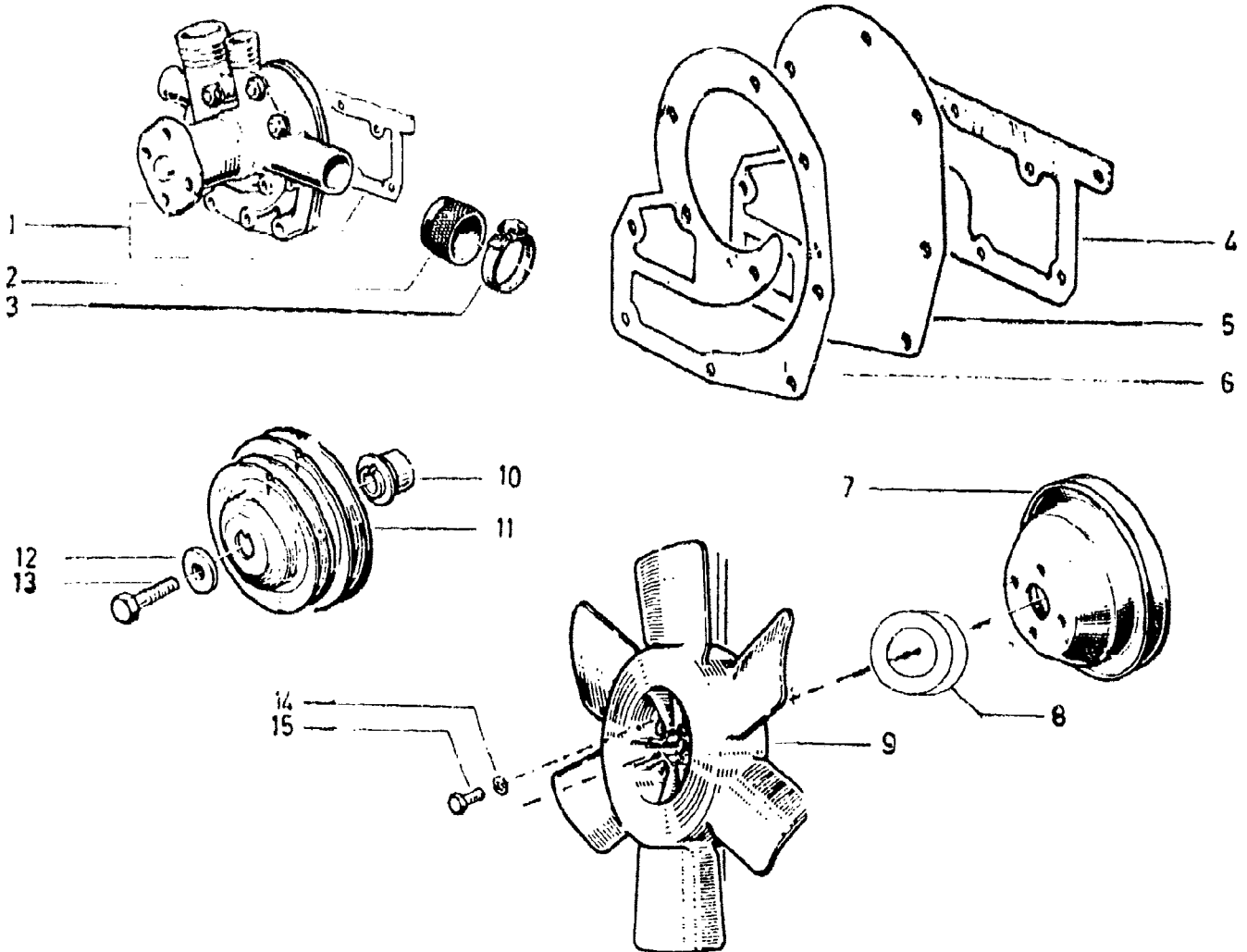
Pos Teile-Nr. Menge Bezeichnung

Abmessung Norm

Bemerkung

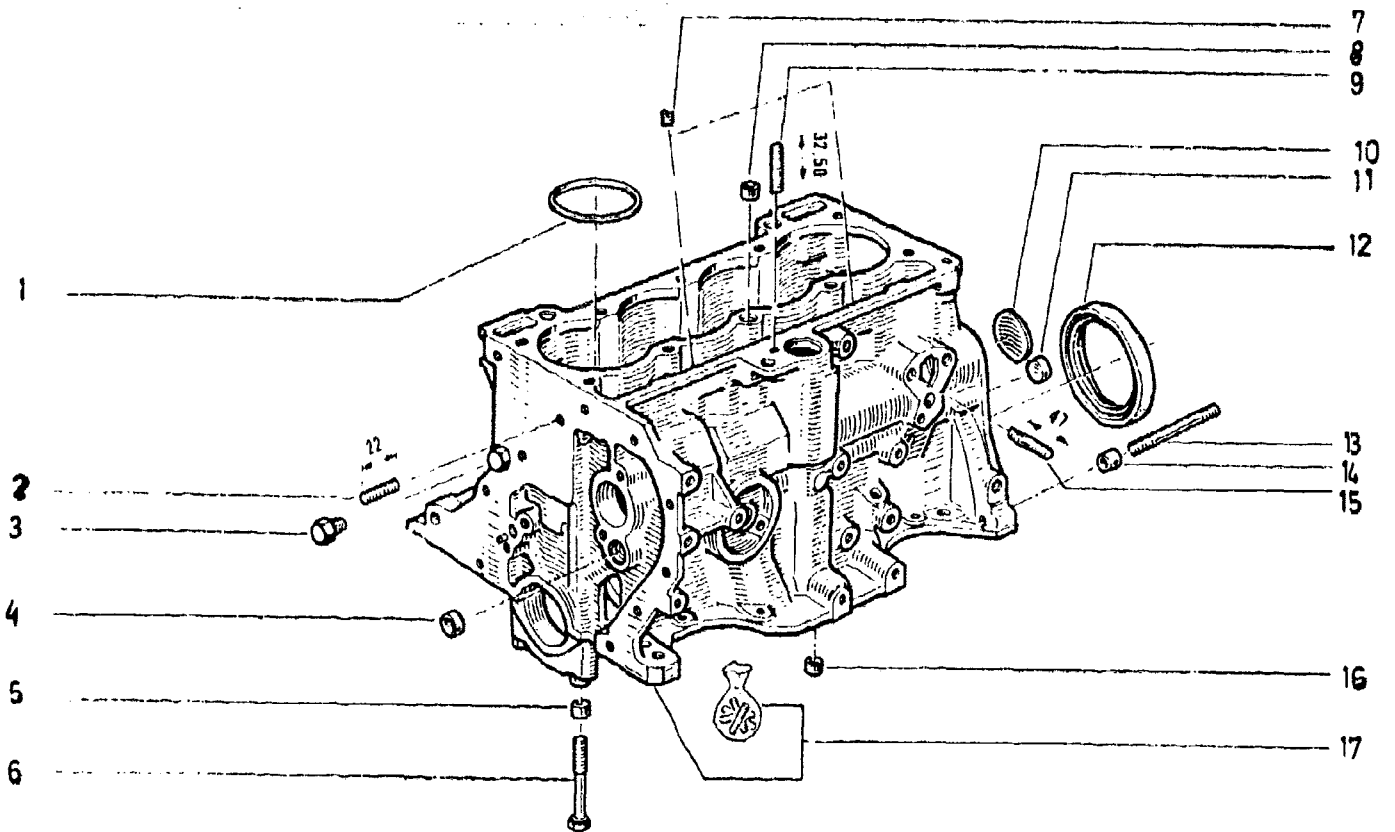
1

Tafel 156000 Wasserpumpe, Keilriemenscheibe Motor
Type 688-45 und 847-45



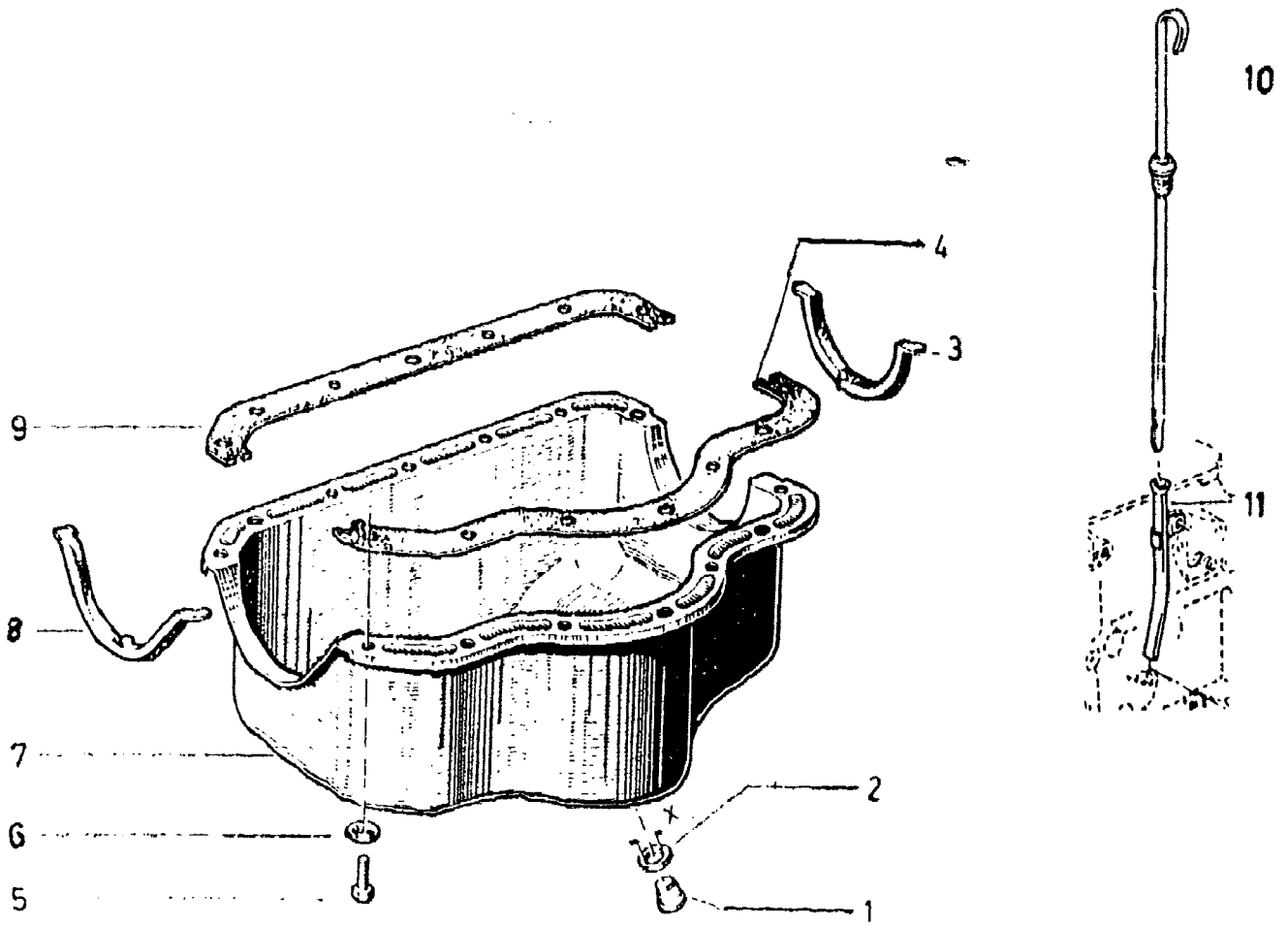
Pos	Teile-Nr.	Menge	Bezeichnung	Abmessung	Norm	Bemerkung
2	54063	0	Gummikappe			
3	50072	0	Schlauchschelle	20-32x 9	DIN 3017	
9	56744	0	Lüfterrad 8 Flügel	360		
13	00145	0	Sechskantschraube	M12x 55	DIN 933	
14	49408	0	Zahnscheibe	A 8	DIN 6797	
15	00102	0	Sechskantschraube	M 8x 16	DIN 933	

Tafel 159600 Kurbelgehäuse Typ 847



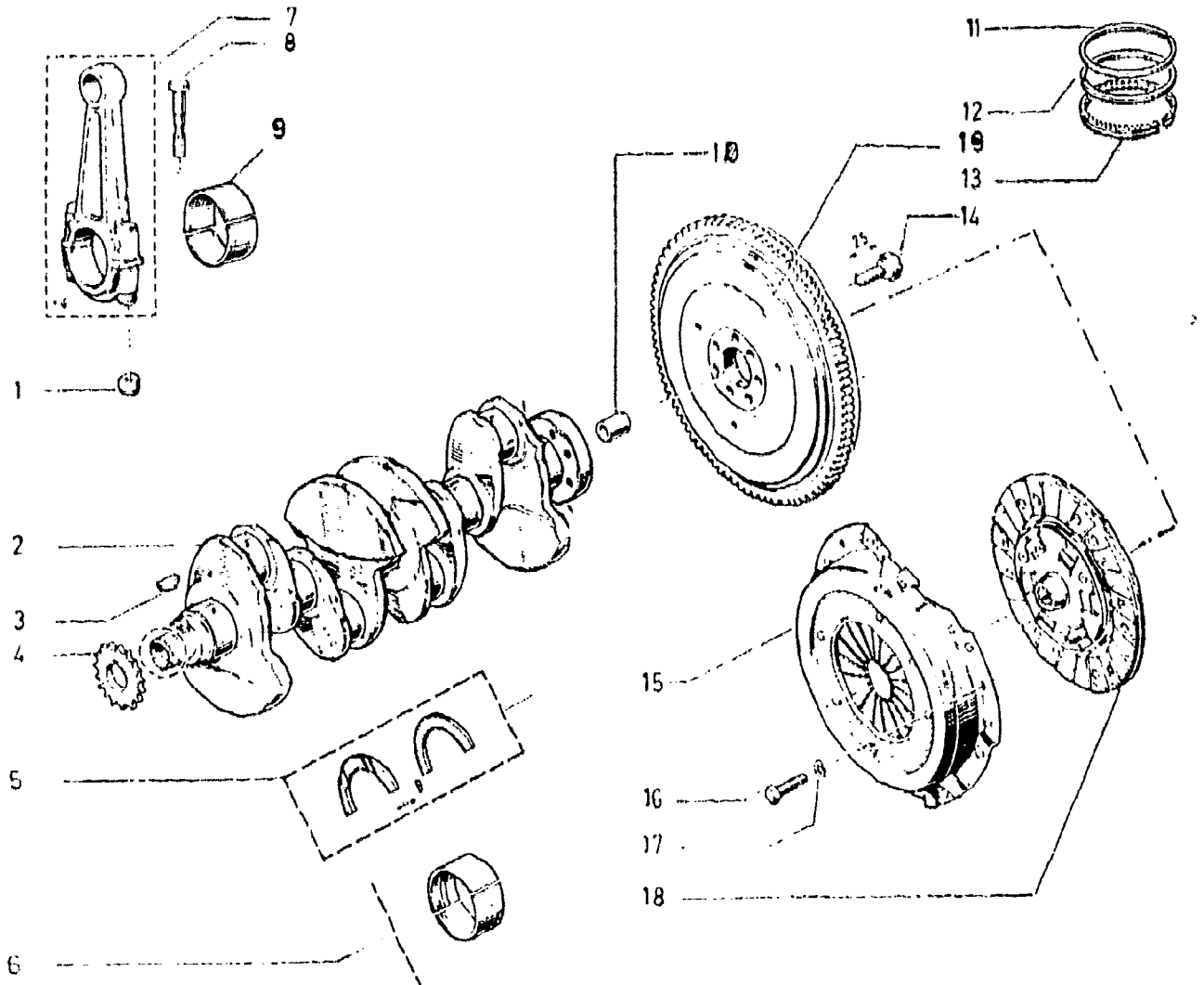
Pos	Teile-Nr.	Menge	Bezeichnung	Abmessung	Norm	Bemerkung
3	52833	0	Verschluss-Schraube Kühler			

Tafel 159700 Ölwanne Typ 847



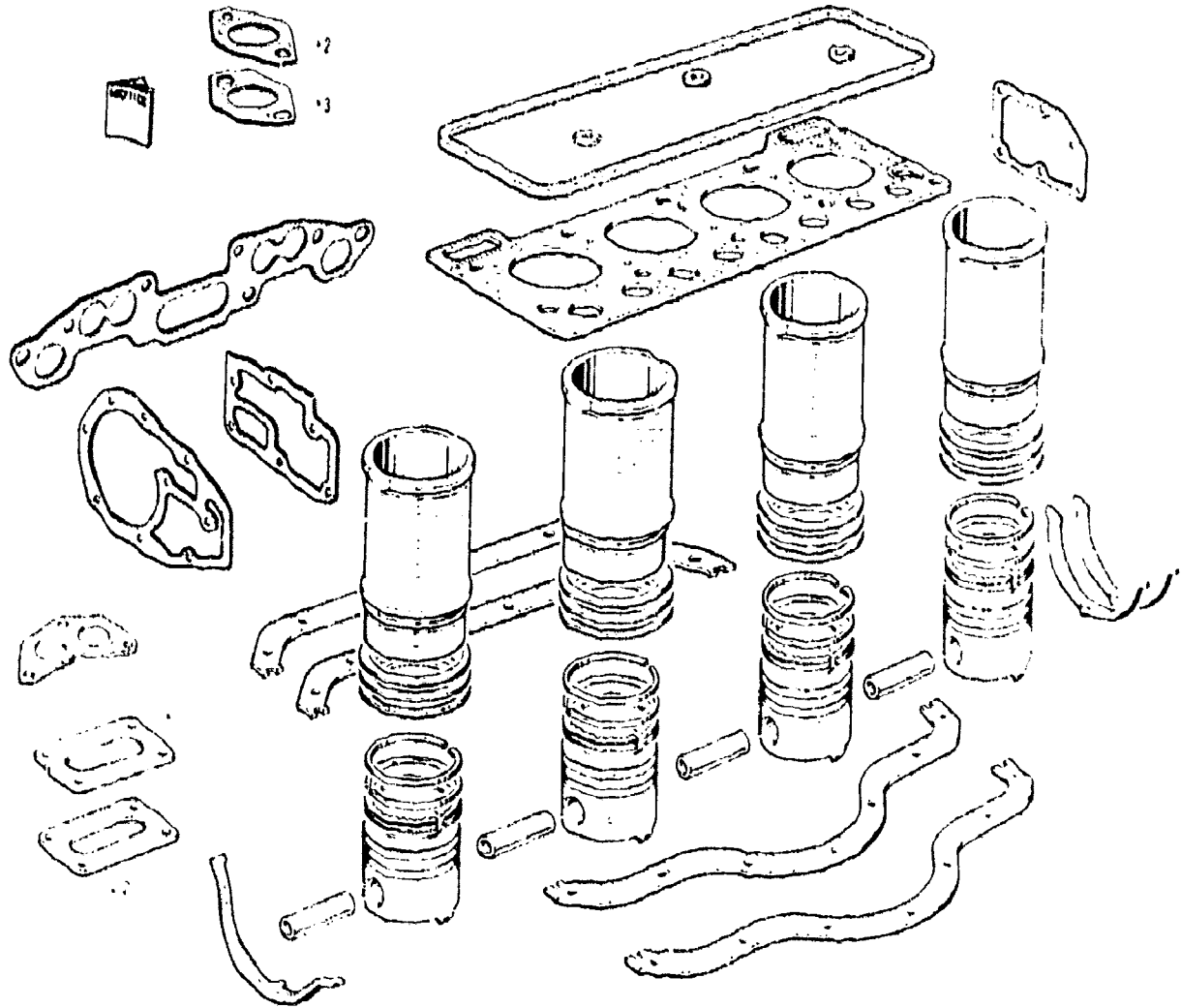
Pos	Teile-Nr.	Menge	Bezeichnung	Abmessung	Norm	Bemerkung
2	50921	0	Dichtung Ölblasstopfen			

Tafel 159800 Kurbelwelle, Pleuel, Kupplung Typ 847



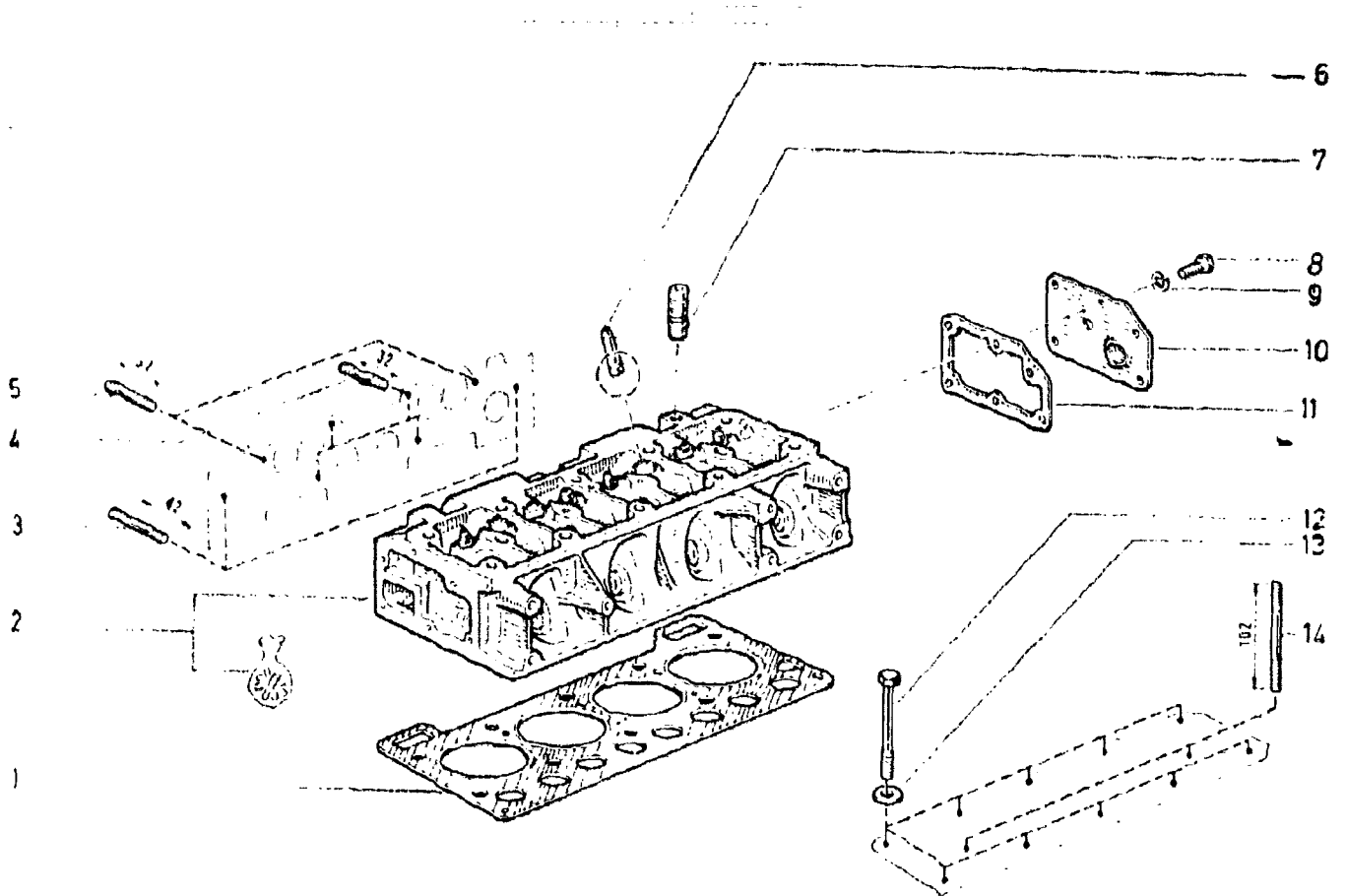
Pos	Teile-Nr.	Menge	Bezeichnung	Abmessung	Norm	Bemerkung
15	52859	0	Kupplungsmechanismus			
16	00259	0	Innensechskantschraube	M 7x 16	DIN 912	
18	52860	0	Kupplungsscheibe			

Tafel 159900 Kolben, Laufbüchse Zylinder, Dichtungen Typ 847



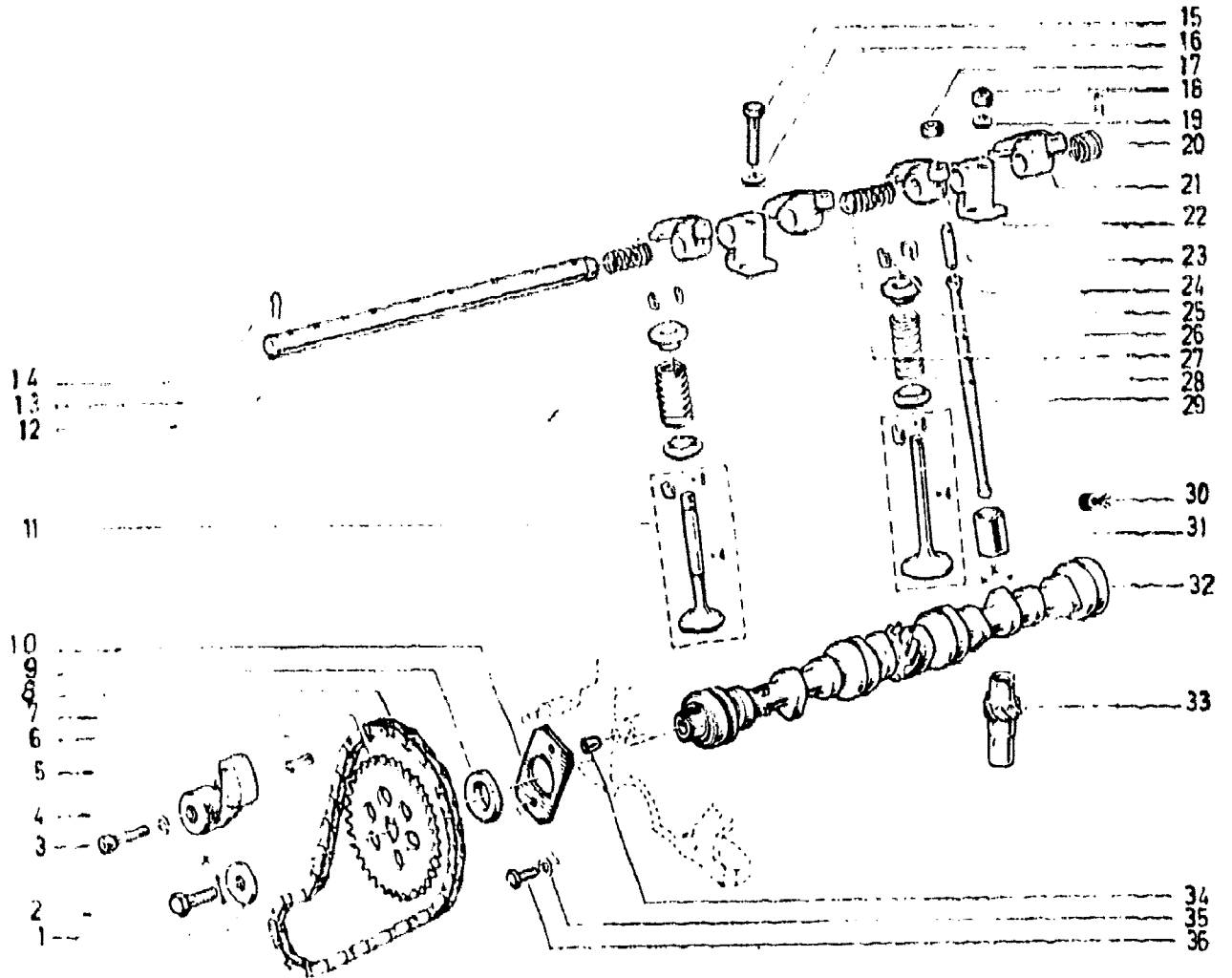
Pos	Teile-Nr.	Menge	Bezeichnung	Abmessung	Norm	Bemerkung
-----	-----------	-------	-------------	-----------	------	-----------

Tafel 160000 Zylinderkopf Typ 847



Pos	Teile-Nr.	Menge	Bezeichnung	Abmessung	Norm	Bemerkung
1	-	-				
2	-	-				

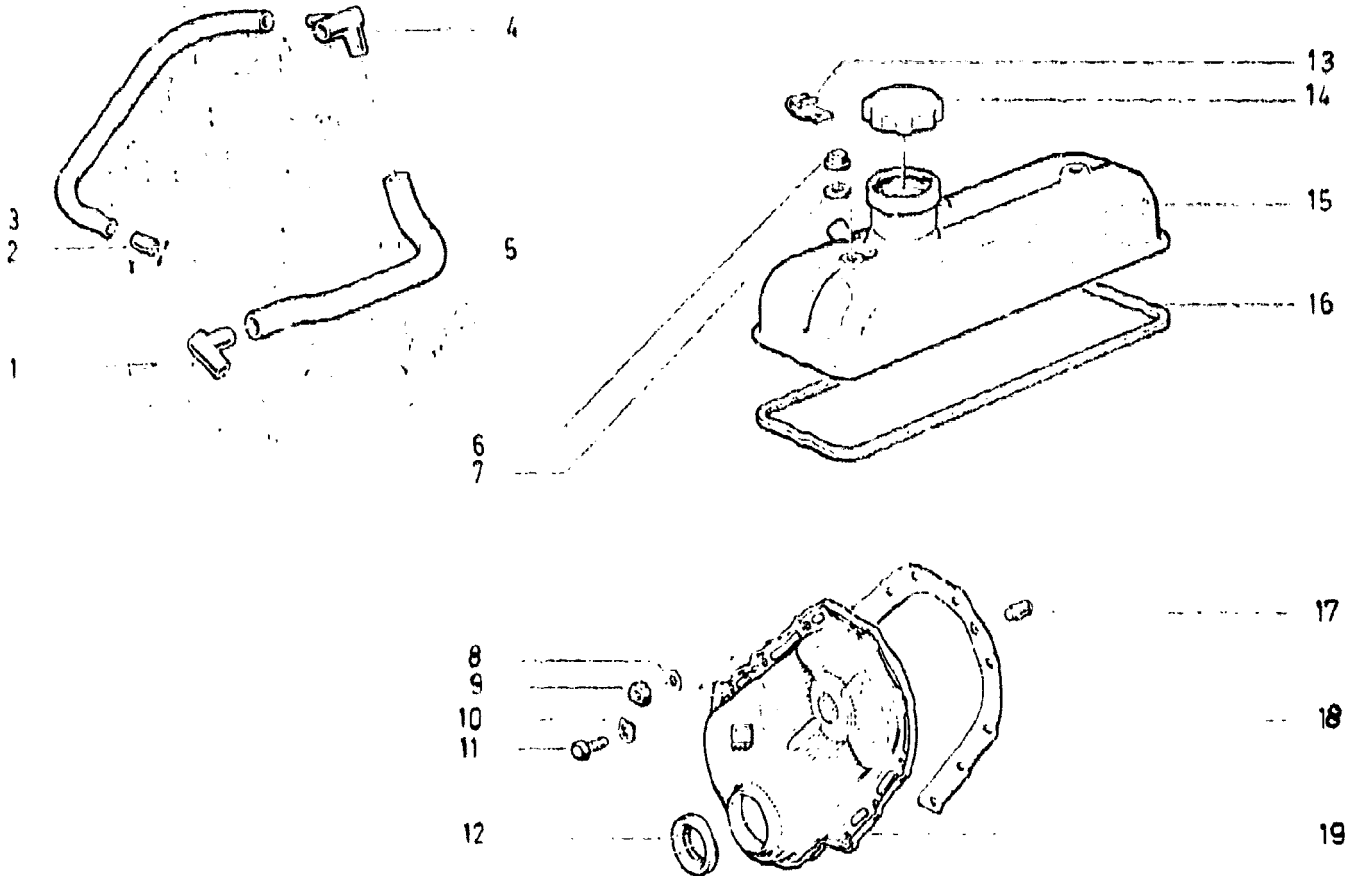
Tafel 160100 Nockenwelle, Ventile Typ 847



Pos	Teile-Nr.	Menge	Bezeichnung	Abmessung	Norm	Bemerkung
-----	-----------	-------	-------------	-----------	------	-----------

1

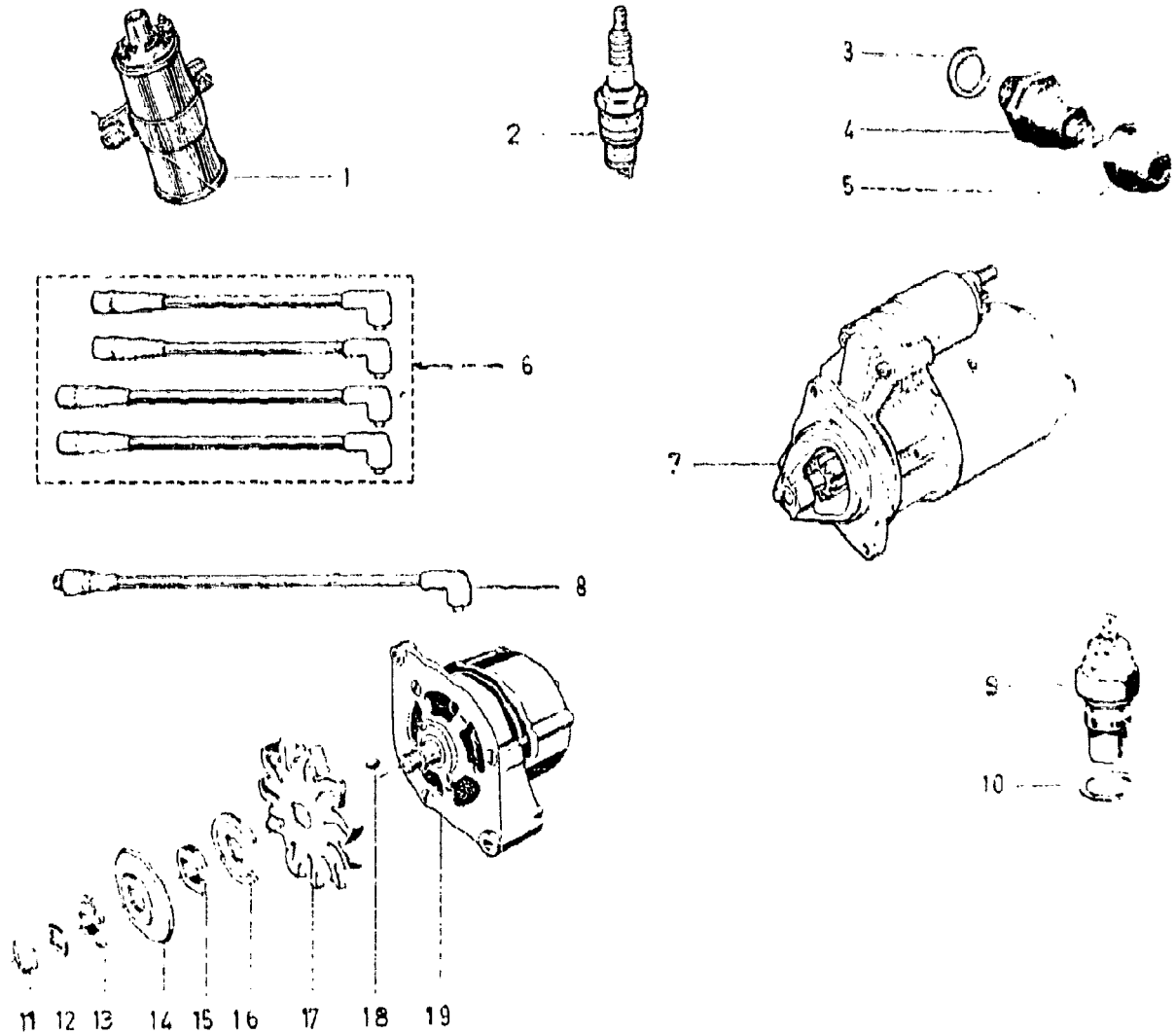
Tafel 160200 Ventildeckel Typ 847



Pos	Teile-Nr.	Menge	Bezeichnung	Abmessung	Norm	Bemerkung
-----	-----------	-------	-------------	-----------	------	-----------

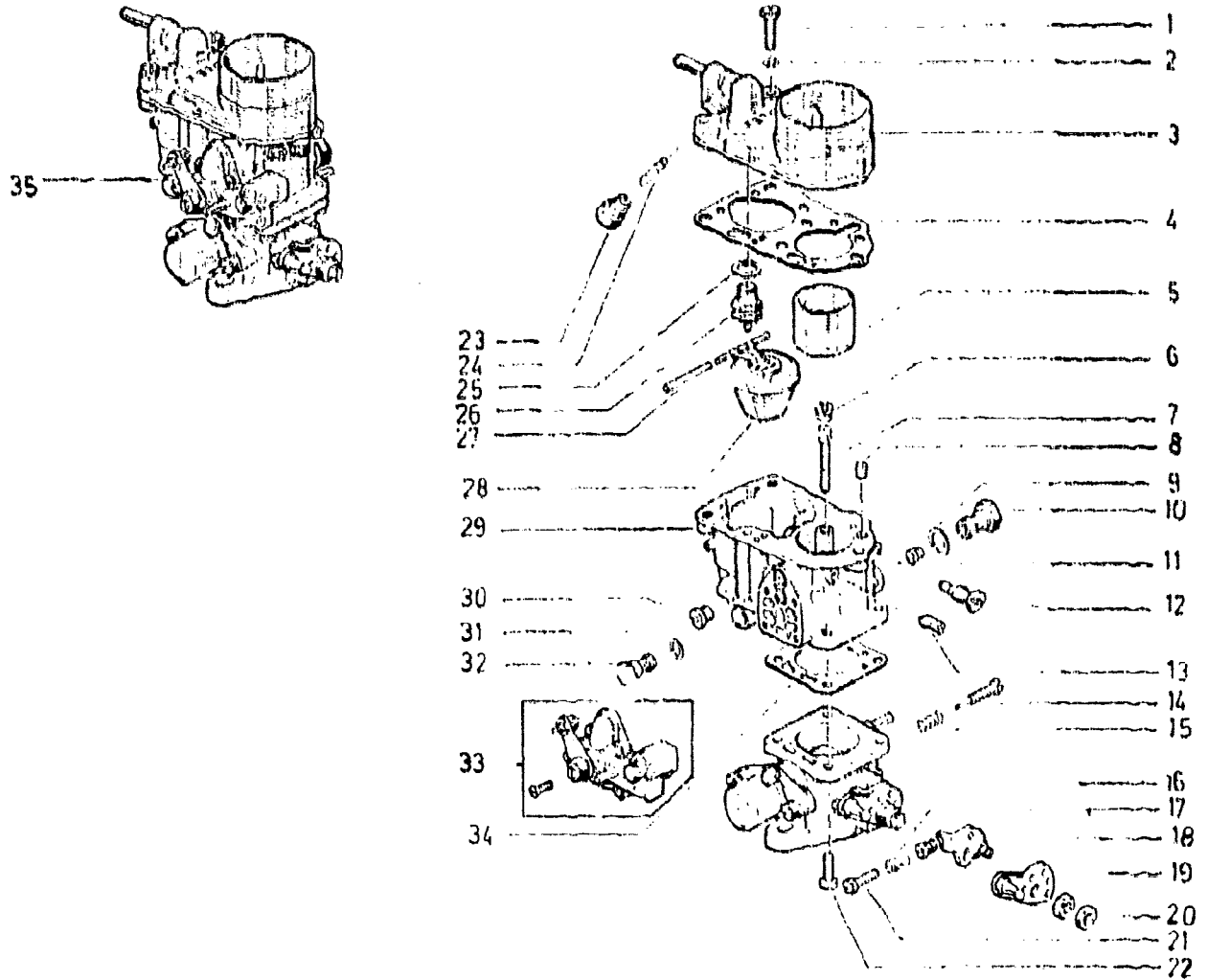
1	-	-	-			
---	---	---	---	--	--	--

Tafel 160300 Elektrik, Anbauteile Typ 847



Pos	Teile-Nr.	Menge	Bezeichnung	Abmessung	Norm	Bemerkung
1	52852	0	Zündspule			
2	59999	0	Zündkerze	W8DC		
9	50343	0	Temperaturgeber	12V120 M 18x1,5		
10	00923	0	Dichtring Cu	A18 x24 x1,5	DIN 7603	
11	00630	0	Sechskantmutter	BM12	DIN 439	
12	01283	0	Federring	12	DIN 7980	
13	35545	0	Keilriemenscheibe Generator			
17	51751	0	Lüfter rechts	f. 51750		
18	01692	0	Scheibenfeder	4 x 5	DIN 6888	
19	51750	0	Generator Drehstrom	14V 33A		

Tafel 160400 Vergaser Typ 847



Pos	Teile-Nr.	Menge	Bezeichnung	Abmessung	Norm	Bemerkung
-----	-----------	-------	-------------	-----------	------	-----------

1	-	-	-	-	-	-
---	---	---	---	---	---	---

agria

MotorGartenGeräte

agria-Werke GmbH

Bittelbronner Straße 42

D-74219 Möckmühl

Telefon 0 62 98/39-0

Telefax 0 62 98/39-111

e-mail: info@agria.de

Internet: <http://www.agria.de>