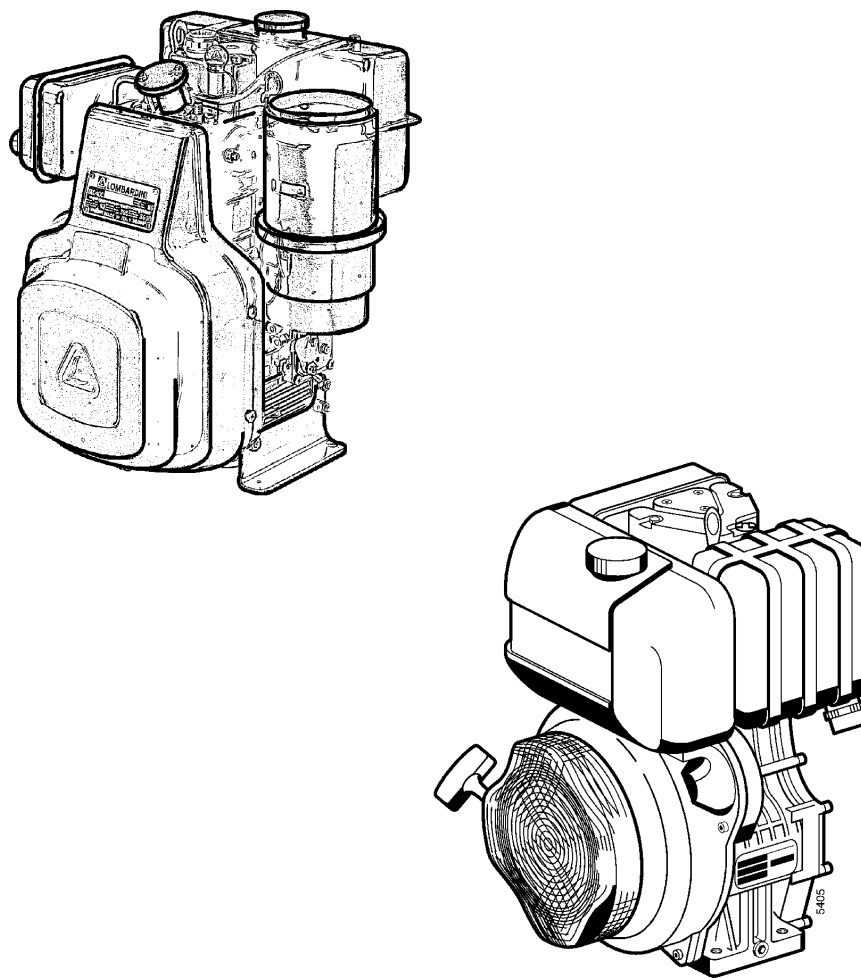


Ersatzteilliste für Lombardini-Diesel-Motoren



TLOM99

Ersatzteilliste-Nr. 997 055-A

11.04

Für Service und schnelle Ersatzteillieferung
sorgt Ihr agria-Fachhändler.

agria-Fachhändler


Stichwortverzeichnis

	Seite	Tafel
6 LD 360		
<i>Kurbelgehäuse, Seitendeckel</i>	4 - 7	1682, 1858
<i>Zylinderkopf, Ventile, Drehzahlregler</i>	8 - 11	1683, 1859
<i>Kraftstoffbehälter, Einspritzpumpe</i>	12 - 15	1684, 1860
<i>Lüftergehäuse, Schwungrad, Ölbadluftfilter, Auspuff</i>	16 - 19	1685, 1861
6 LD 360 / 400		
<i>Sonderteile für Ausführung mit Reversierstarter</i>	20	2497
6 LD 400		
<i>Luftfilter, Kolben, Kurbelgehäuse, Kraftstoffanlage, Regler, Zylinderkopf</i>	22 - 25	2785
<i>Kurbelwelle, Nockenwelle, Lüftergehäuse, Ölwanne</i>	26 - 29	2786
15 LD 315		
<i>Kurbelgehäuse, Kurbelwelle, Kolben</i>	30 - 31	2779
<i>Nockenwelle, Ventile, Zylinderkopf</i>	32 - 33	2780
<i>Regler</i>	34 - 35	2781
<i>Einspritzpumpe, Kraftstoffbehälter</i>	36 - 37	2782
<i>Luftfilter, Auspuff</i>	38 - 39	2783
<i>Reversierstarter</i>	40	2784

Tafel 2350 Empfehlungen, Symbol-Beschreibung, Hinweise

Blatt 1 von 1

Empfehlung: Wartung und Instandsetzung

 **Vor Reinigungs-, Wartungs- und Reparaturarbeiten Motor abstellen und je nach Motorenausführung Kerzenstecker bzw. Zündschlüssel oder Netzstecker ziehen.**

Eine **agria-Fachwerkstatt** hat geschulte Mechaniker, die eine fachgemäÙe Wartung und Instandsetzung durchführen. Größere Wartungsarbeiten und Instandsetzungen sollten Sie nur dann selbst vornehmen, wenn Sie über die entsprechenden Werkzeuge und Kenntnisse von Maschinen und Motoren verfügen. Nicht mit einem harten Gegenstand oder Metallwerkzeug gegen das Schwungrad klopfen, es könnte Risse bekommen und während des Betriebes zersplittern und Verletzungen oder Schäden verursachen. Zum Abziehen des Schwungrades nur geeignetes Werkzeug verwenden.

Hinweis für Klebstoffe:

Bei Verwendung von Klebstoff (Schraubensicherung LOCTITE) muß das Bolzengewinde und das Muttergewinde vor dem Auftragen von LOCTITE, sauber und fettfrei sein. Klebestellen mit LOCTITE 242 können mit Schraubenschlüssel gelöst werden.

Klebestellen mit LOCTITE 270 und 638 zum Lösen auf ca. 80°C anwärmen.

 Beachten Sie auch die Packungsbeilage des Klebstoffes!

Empfehlung: Schmierstoffe und Korrosionsschutzmittel

- Für Motor und Getriebe verwenden Sie die vorgeschriebenen Schmierstoffe (siehe Technische Angaben).
- Für "offene" Schmierstellen bzw. Nippelschmierstellen empfehlen wir **Bio-Schmieröl** bzw. **Bio-Schmierfett** zu verwenden (nach Angaben in der Betriebsanleitung).
- Für Konservierung von Maschinen und Geräten empfehlen wir **Bio-Korrosionsschutzöl** zu verwenden (jedoch nicht verwenden für lackierte Außenverkleidungen). Korrosionsschutzöl kann mit Pinsel oder Sprühgerät aufgetragen werden.

Bio-Schmiermittel und Bio-Korrosionsschutzmittel sind umwelt-schonend, weil sie biologisch schnell abbaubar sind. Mit dem Einsatz von Bio-Schmiermittel und Bio-Korrosionsschutzöl handeln Sie ökologisch richtig, schützen die Umwelt, fördern die Gesunderhaltung von Menschen, Tieren und Pflanzen.

Ansprüche, gleich welcher Art, können aus der bildlichen Darstellung der Ersatzteilliste nicht geltend gemacht werden.

Schutzgebühr entsprechend der Preisliste.

Bitte hier die Maschinen-Daten eintragen:

Maschinen-Art.-Nr.:

Ident-/Maschinen-Nr.:









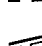


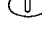


Motor-Typ:

Motor-Nr.:

Kaufdatum:

Geben Sie diese Daten bei jeder Ersatzteilbestellung an, um Fehler bei der Lieferung zu vermeiden.

Nur original agria-Ersatzteile verwenden!**Symbol-Beschreibung:**

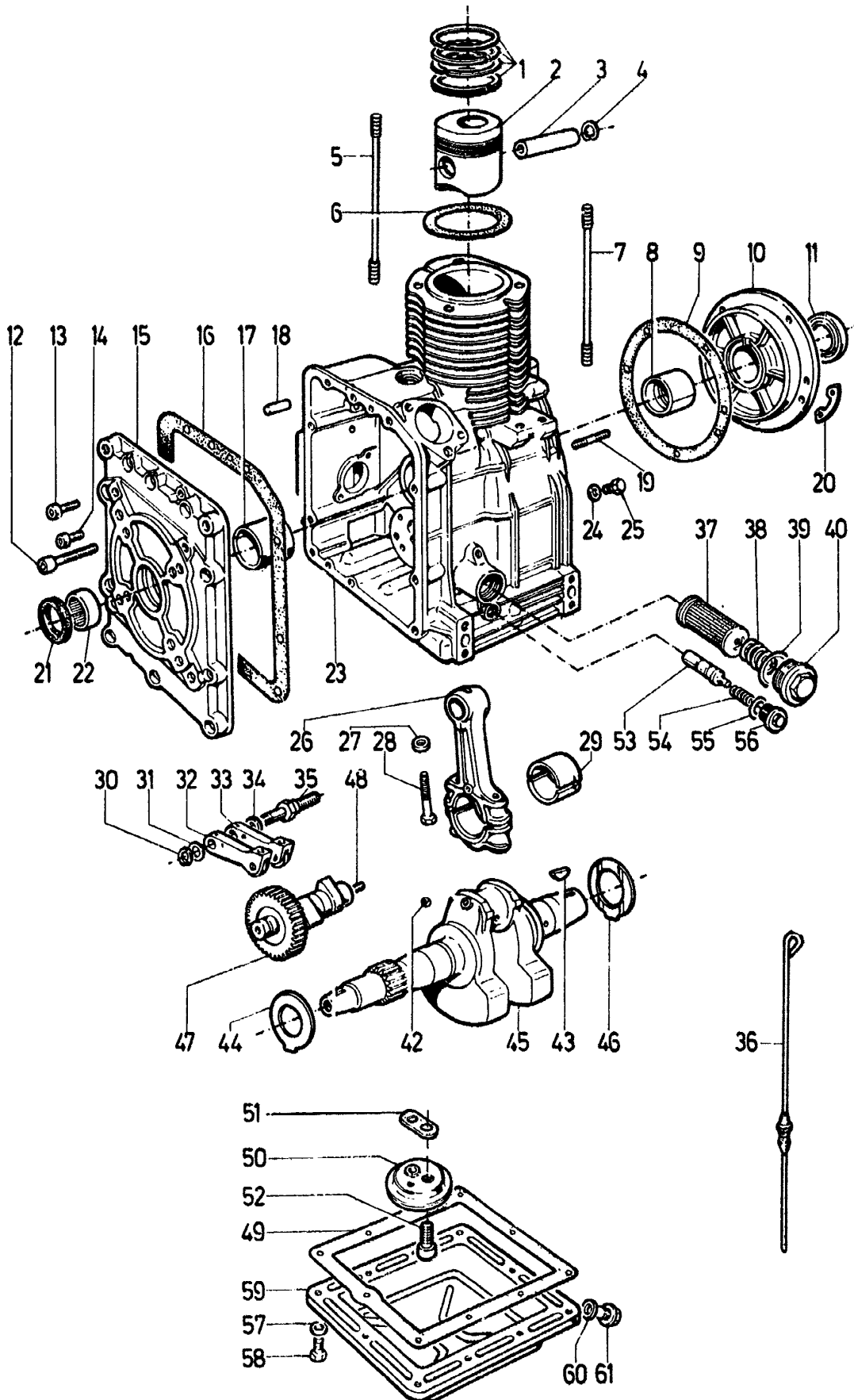
-  = Warnhinweise beachten
-  = wichtige Information
-  ... = Teil mit Dicht- bzw. Klebemittel (siehe Angaben) einbauen bzw. einkleben.
-  = Fläche vor dem Montieren mit Fett (siehe Angaben) einstreichen.
-  = Teil aus arbeitstechnischen Gründen einölen
-  ..Nm =Anzugswerte der Befestigungsschrauben.
-  = Einbaurichtung beachten!
-  = mit Spezialwerkzeug montiert.
-  = Sichtprüfung, Zustandstandsprüfung; Maße und Einstellwerte.
-  = Vor dem Demontieren ist das Markieren der Lage von Teilen zueinander erforderlich. Beim Zusammenbauen ist die Markierung zu beachten.
-  = Teil erst nach Prüfung wiederverwenden, falls notwendig auswechseln
-  = auf Ausführung achten
-  <..... = bis Ident-Nr.; Maschinen-Nr.; Fahrgestell-Nr.; Motor-Nr.
-  >..... = ab Ident-Nr.; Maschinen-Nr.; Fahrgestell-Nr.; Motor-Nr.
- ENL** = einzeln nicht lieferbar
- ED** = ersetzt durch:
- EDT** = ersetzt durch Teilesatz:
- M** = Meterware; anstelle Stückzahl, benötigte Mengenangabe siehe Bemerkung
- X** = Menge nach Bedarf

Tafel 1682 Kurbelgehäuse, Seitendeckel

6 LD 360

Blatt 1 von 2

bis Motor-Nr. 2673 392 sowie
ab Motor-Nr. 2725 956 bis 2726 155



Tafel 1682 Kurbelgehäuse, Seitendeckel**6 LD 360**

Blatt 2 von 2

bis Motor-Nr. 2673 392 sowie
ab Motor-Nr. 2725 956 bis 2726 155

Pos.	Teile-Nr.	Stück	Beschreibung	Abmessung	Norm	Bemerkung
1	606 33	1	Kolbenringsatz Normalmaß			
1 a	606 34	1	Kolbenringsatz Übermaß	Ø 0,5		
2	606 35	1	Kolben Normalmaß			inkl. 1, 3, 4
2 a	606 36	1	Kolben Übermaß	Ø 0,5		inkl. 1, 3, 4
3	666 79	1	Kolbenbolzen			
4	666 80	2	Sicherungsring			
6	606 37	1	Dichtung Zylinderkopf	0,5 mm		
6 a	606 38	1	Dichtung Zylinderkopf	0,6 mm		
8	563 40	1	Kurbelwellengleitlager			
8 a	670 13	1	Lagerbuchse im Untermaß			
9	606 39	X	Dichtung	0,1 mm		< 2853 349
9 a	606 40	X	Dichtung	0,2 mm		< 2853 349
11	606 41	1	Wellendichtring			
15	599 83	1	Gehäusedeckel			< 2823 040
16	606 42	X	Dichtung	0,2 mm		
16 a	606 43	X	Dichtung	0,3 mm		
17	563 41	1	Kurbelwellengleitlager			
17 a	670 14	1	Lagerbuchse im Untermaß			
21	558 77	1	Wellendichtring	28x38x 7		
22	559 01	1	Nadellager	DL 2820		
24	606 44	1	Dichtring			
26	607 41	1	Pleuel			
27	607 42	2	Scheibe			
28	607 43	2	Pleuelschraube			< 2048 453
28 b	607 45	2	Pleuelschraube			> 2049 381
29	607 46	1	Pleuelbuchse			
29 a	607 47	1	Pleuelbuchse 1.Übermass			
29 b	607 48	1	Pleuelbuchse 2.Übermass			
36	606 72	1	Ölmessstab			
37	559 02	1	Ölfilter			
39	606 45	1	Dichtring			
40	670 15	1	Verschluss-Schraube			
42	607 49	2	Stopfen			
43	606 84	1	Scheibefeder			
44	606 58	1	Anlaufscheibe			
45	606 61	1	Kurbelwelle			
46	606 58	1	Anlaufscheibe			< 2853 349
49	606 46	1	Dichtung Ölwanne			< 2676 656
50	559 11	1	Ölsieb			
51	606 50	1	Dichtung			
53	670 16	1	Bolzen			
54	670 17	1	Feder			
55	606 47	1	Dichtring			
56	670 18	1	Verschluss-Schraube			
57	007 82	10	Scheibe	8,4x17 x1,6	DIN 125	
58	002 17	10	Innensechskantschraube	M 8x 20	DIN 912	
60	606 48	1	Dichtring			
61	606 85	1	Verschluss-Schraube			< 1623 882
61 a	606 86	1	Verschluss-Schraube			> 1623 883
62	558 99	1	Dichtungssatz			ohne Wellendichtringe, ohne O-Ringe

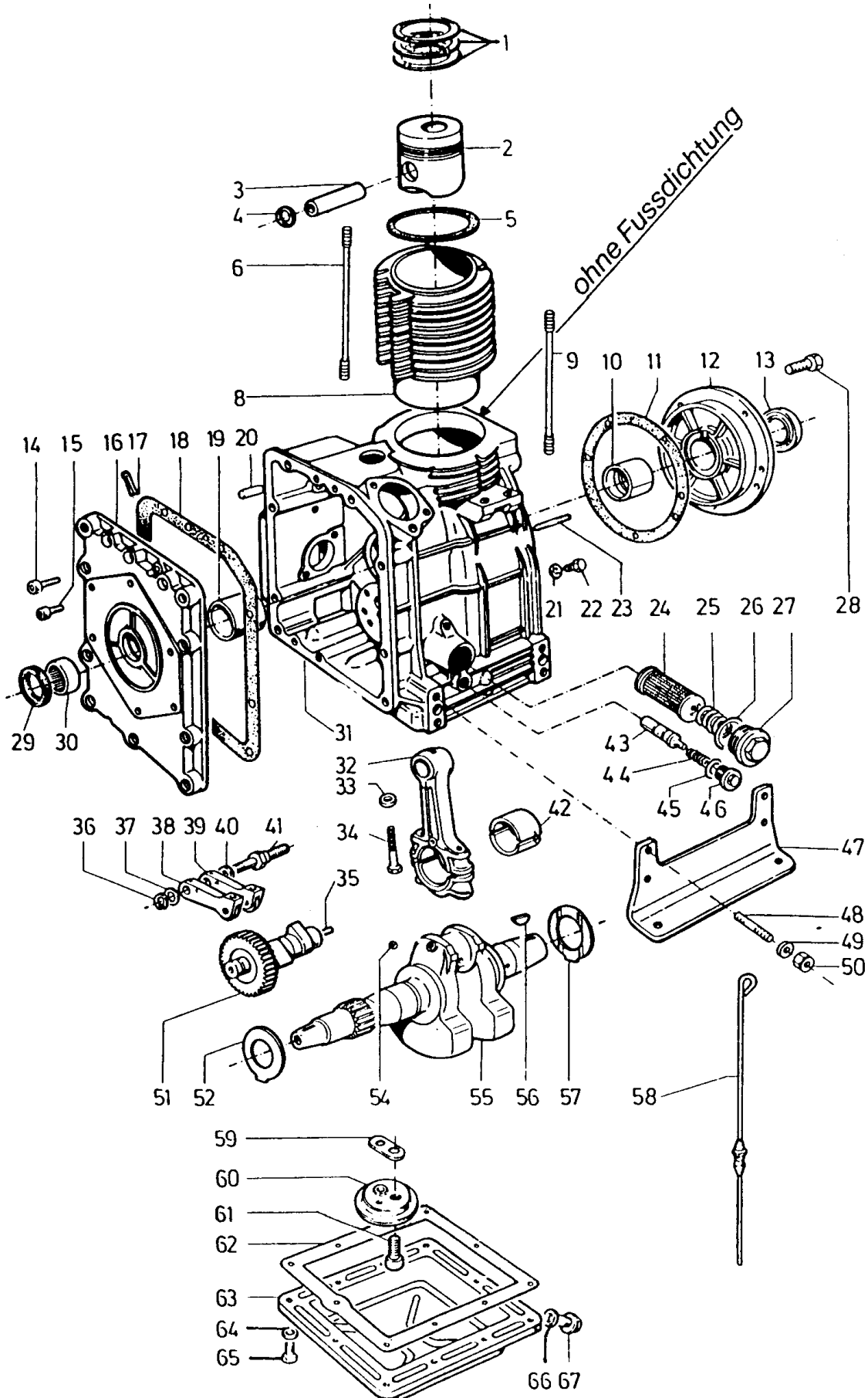
Tafel 1858 Kurbelgehäuse, Seitendeckel

6 LD 360

Blatt 1 von 2

ab Motor-Nr. 2673 393 bis 2725 955 sowie

ab Motor-Nr. 2726 156



Tafel 1858 Kurbelgehäuse, Seitendeckel**6 LD 360**Blatt 2 von 2 ab Motor-Nr. 2673 393 bis 2725 955 sowie
ab Motor-Nr. 2726 156

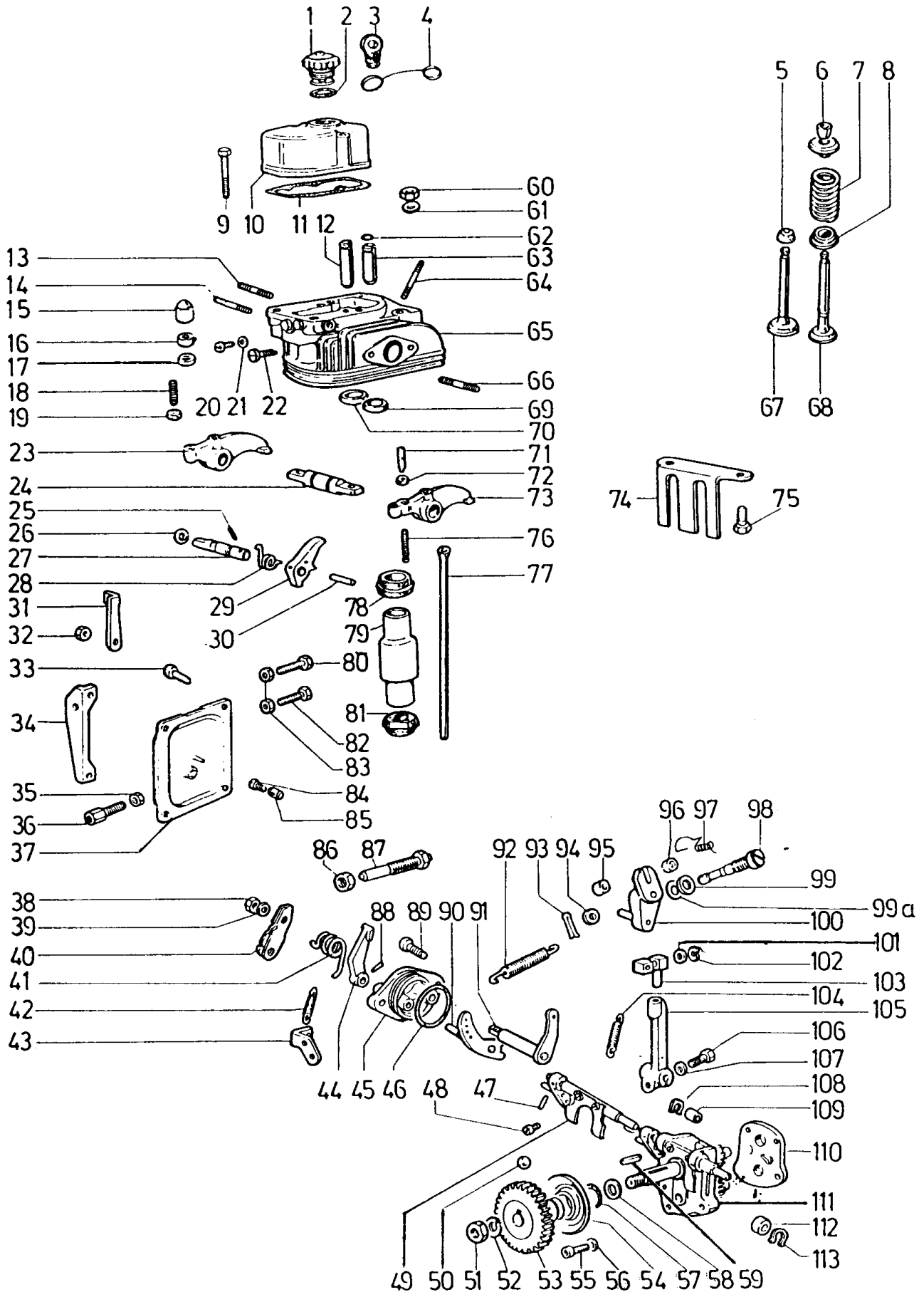
Pos.	Teile-Nr.	Stück	Beschreibung	Abmessung	Norm	Bemerkung
1	670 97	1	Kolbenringsatz	Normalmaß		
2	417 081	1	Zylinder mit Kolben	Normalmaß		inkl. 1, 3, 4, 8
3	666 79	1	Kolbenbolzen			
4	666 80	2	Sicherungsring			
5	670 99	1	Dichtung Zylinderkopf	0,5		
5 a	671 00	1	Dichtung Zylinderkopf	0,6		
5 b	671 01	1	Dichtung Zylinderkopf	0,7		
5 c	671 02	1	Dichtung Zylinderkopf			
6	705 89	2	Stiftschraube			
8	417 081	1	Zylinder mit Kolben	Normalmaß		inkl. 1 - 4
9	705 88	2	Stiftschraube			
10	563 40	1	Kurbelwellengleitlager			
10 a	670 13	1	Lagerbuchse im Untermaß			
11	606 39	X	Dichtung	0,1 mm		< 2853349
11 a	606 40	X	Dichtung	0,2 mm		< 2853349
12	680 70	1	Seitendeckel			> 2853 350
13	606 41	1	Wellendichtring			
16	599 83	1	Gehäusedeckel			< 2823 040
18	606 42	X	Dichtung	0,2 mm		
18 a	606 43	X	Dichtung	0,3 mm		
19	563 41	1	Kurbelwellengleitlager			
19 a	670 14	1	Lagerbuchse im Untermaß			
21	606 44	1	Dichtring			
24	559 02	1	Ölfilter			
26	606 45	1	Dichtring			
27	670 15	1	Verschluss-Schraube			
29	558 77	1	Wellendichtring	28x38x 7		
30	559 01	1	Nadellager	DL 2820		
32	607 41	1	Pleuel			
33	607 42	2	Scheibe			
34	607 45	2	Pleuelschraube			
44	670 17	1	Feder			
45	606 47	1	Dichtring			
46	670 18	1	Verschluss-Schraube			
47	611 47	2	Fußwinkel	Lombardini 6LD360		
48	004 54	8	Stiftschraube	M 8x 20	DIN 835	
49	494 08	8	Zahnscheibe	A 8	DIN 6797	
50	005 95	8	Sechskantmutter	M 8	DIN 934	
52	606 58	1	Anlaufscheibe			
54	607 49	2	Stopfen			
55	606 61	1	Kurbelwelle			
56	606 84	1	Scheibefeder			
57	606 58	1	Anlaufscheibe			< 2853 349
58	606 72	1	Ölmessstab			
59	606 50	1	Dichtung			
60	559 11	1	Ölsieb			
62	606 46	1	Dichtung Ölwanne			< 2676 656
64	007 82	10	Scheibe	8,4x17 x1,6	DIN 125	
65	002 17	10	Innensechskantschraube	M 8x 20	DIN 912	
66	671 03	1	Dichtring			
	670 95	1	Dichtungssatz			ohne Wellendicht- ringe, ohne O-Ringe

Tafel 1683 Zylinderkopf, Ventile, Drehzahlregler

6 LD 360

Blatt 1 von 2

bis Motor-Nr. 2673 392 sowie
ab Motor-Nr. 2725 956 bis 2726 155



Tafel 1683 Zylinderkopf, Ventile, Drehzahlregler**6 LD 360**

Blatt 2 von 2

bis Motor-Nr. 2673 392 sowie
ab Motor-Nr. 2725 956 bis 2726 155

Pos.	Teile-Nr.	Stück	Beschreibung	Abmessung	Norm	Bemerkung
1	559 03	1	Verschlussdeckel			
2	606 76	1	Dichtring			
3	606 87	1	Verschluss-Stopfen			
4	606 88	1	Halteschlaufe			
5	559 14	1	Dichtring Rundgummi			nur für Pos. 67
6	670 19	2	Ventilkegel			
8	670 20	2	Ventilteller			
11	563 42	1	Dichtung Ventildeckel			
11 a	668 50	1	Dichtung Ventildeckel			
12 b	563 43	1	Ventilführung Einlass Normalmaß			> 1742 127
12 c	676 08	1	Ventilführung Einlass Übermaß			> 1742 127
18	417 078	1	Einstellschraube	M 6		
19	005 93	1	Sechskantmutter	M 6	DIN 934	
23	670 22	1	Kipphebel Satz			inkl. 18, 19, 24, 71, 72, 73, 76
25	609 68	1	Stift			
26	606 77	1	Dichtring Rundgummi			
27	609 69	1	Achse			
28	606 89	1	Rückholfeder			
29	609 70	1	Dekompressionshebel			
30	609 71	1	Stift			
31	592 80	1	Abstellhebel	Lombardini		
32	005 93	1	Sechskantmutter	M 6	DIN 934	
32 a	494 06	1	Zahnscheibe	A 6	DIN 6797	
33	002 60	4	Innensechskantschraube	M 6x12	DIN 6912	
34	592 79	1	Widerlager für Abstellzug	Lombardini		
35	005 93	2	Sechskantmutter	M 6	DIN 934	
38	005 93	1	Sechskantmutter	M 6	DIN 934	
39	494 06	1	Zahnscheibe	A 6	DIN 6797	
41	606 90	1	Rückholfeder			
42	606 91	1	Mehrmengenfeder			
46	606 78	1	Dichtring			
47	609 71	1	Stift			
53 a	670 94	1	Prallschutz	85x3x430		
56	494 06	4	Zahnscheibe	A 6	DIN 6797	
62	559 06	2	Sprengring			
63	676 09	1	Ventilführung Auslass Normalmaß			
63 a	676 10	1	Ventilführung Auslass Übermaß			
67	559 12	1	Einlassventil			< 2239 797
67 a	606 79	1	Einlassventil			> 2239 798
68	559 13	1	Auslassventil			< 2239 797
68 a	606 80	1	Auslassventil			> 2239 798
69	559 05	1	Auslass-Ventilsitzring			< 2239 797
70	559 04	1	Einlassventil-Sitzring			< 2239 797
71	417 078	1	Einstellschraube	M 6		
72	005 93	1	Sechskantmutter	M 6	DIN 934	
73	670 22	1	Kipphebel Satz			inkl.. 18, 19, 23, 24, 71, 72, 76
77	608 90	2	Stößelstange			
78	559 00	1	Dichtungsring			
81	606 81	1	Dichtring			
83	005 93	2	Sechskantmutter	M 6	DIN 934	
84	024 23	1	Bowdenschraubnippel	5,5x 6x1,8 M4x4		
85	024 23	1	Bowdenschraubnippel	5,5x 6x1,8 M4x4		
86	005 97	1	Sechskantmutter	M10	DIN 934	
88	670 21	1	Stift			
92	606 92	1	Reglerfeder			
99	606 82	1	Ring Cu			

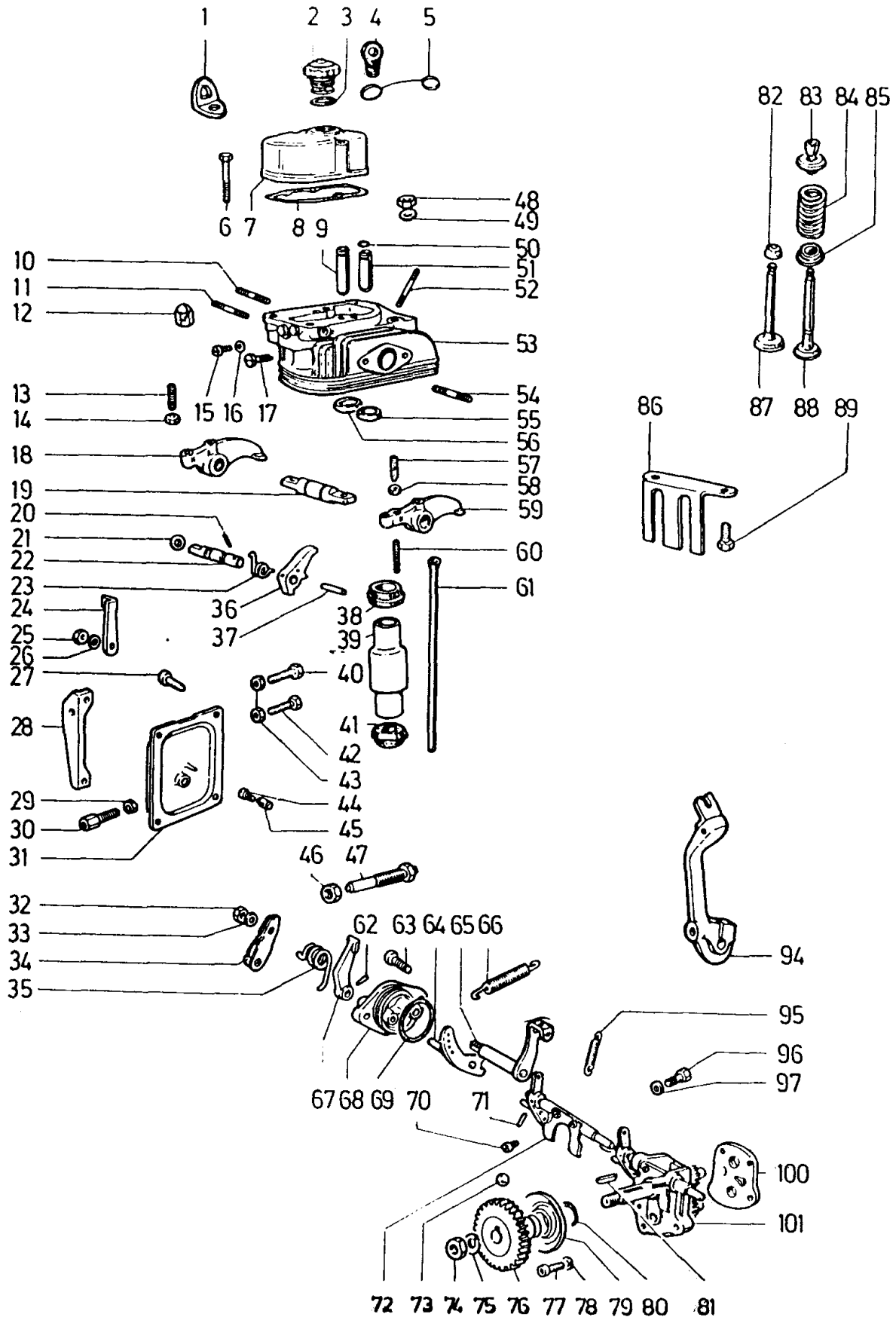
Tafel 1859 Zylinderkopf, Ventile, Drehzahlregler

6 LD 360

Blatt 1 von 2

ab Motor-Nr. 2673 393 bis 2725 955 sowie

ab Motor-Nr. 2726 156



Tafel 1859 Zylinderkopf, Ventile, Drehzahlregler**6 LD 360**

Blatt 2 von 2

ab Motor-Nr. 2673 393 bis 2725 955 sowie

ab Motor-Nr. 2726 156

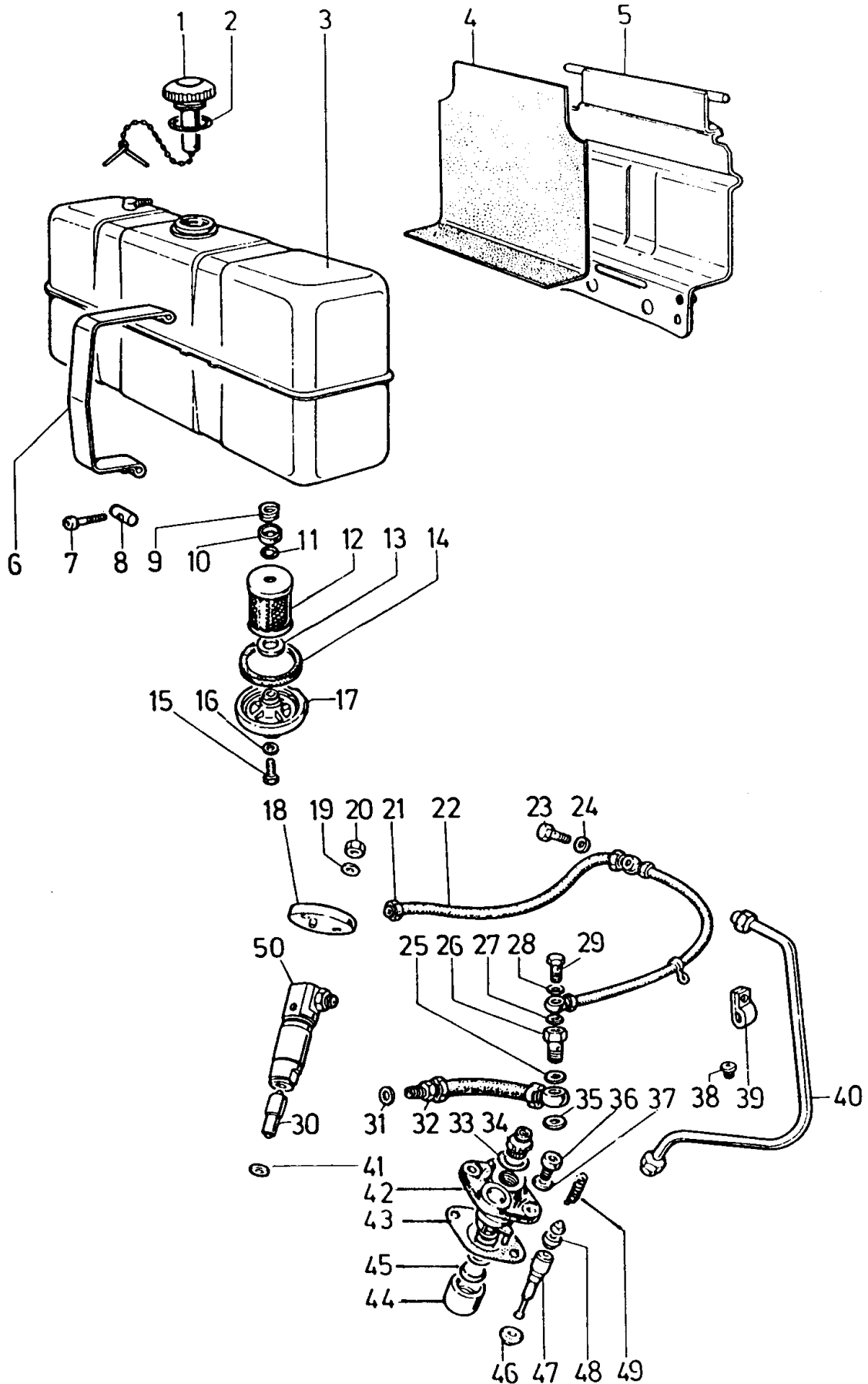
Pos.	Teile-Nr.	Stück	Beschreibung	Abmessung	Norm	Bemerkung
2	559 03	1	Verschlussdeckel			
3	606 76	1	Dichtring			
4	606 87	1	Verschluss-Stopfen			
5	606 88	1	Halteschlaufe			
7	677 60	1	Ventildeckel			
8	668 50	1	Dichtung Ventildeckel			
9	563 43	1	Ventilführung Einlass Normalmaß			
9 a	676 08	1	Ventilführung Einlass Übermaß			
13	417 078	1	Einstellschraube	M 6		
14	005 93	1	Sechskantmutter	M 6	DIN 934	
16	606 44	1	Dichtring			
20	609 68	1	Stift			
21	606 77	1	Dichtring Rundgummi			
22	609 69	1	Achse			
23	606 89	1	Rückholfeder			
25	005 93	1	Sechskantmutter	M 6	DIN 934	
26	494 06	1	Zahnscheibe	A 6	DIN 6797	
27	002 60	4	Innensechskantschraube	M 6x12	DIN 6912	
29	005 93	2	Sechskantmutter	M 6	DIN 934	
32	005 93	1	Sechskantmutter	M 6	DIN 934	
33	494 06	1	Zahnscheibe	A 6	DIN 6797	
35	606 90	1	Rückholfeder			
36	609 70	1	Dekompressionshebel			
37	609 71	1	Stift			
38	559 00	1	Dichtungsring			
41	606 81	1	Dichtring			
43	005 93	2	Sechskantmutter	M 6	DIN 934	
44	024 23	1	Bowdenschraubnippel	5,5x 6x1,8 M4x4		
45	024 23	1	Bowdenschraubnippel	5,5x 6x1,8 M4x4		
46	005 97	1	Sechskantmutter	M10	DIN 934	
50	559 06	2	Sprengring			
51	676 09	1	Ventilführung Auslass Normalmaß			
51 a	676 10	1	Ventilführung Auslass Übermaß			
57	417 078	1	Einstellschraube	M 6		
58	005 93	1	Sechskantmutter	M 6	DIN 934	
61	608 90	2	Stößelstange			
62	670 21	1	Stift			
66	606 92	1	Reglerfeder			
69	606 78	1	Dichtring			
71	609 71	1	Stift			
78	494 06	4	Zahnscheibe	A 6	DIN 6797	
82	559 14	1	Dichtring Rundgummi			nur für Pos. 87
83	670 19	2	Ventilkegel			
85	620 20	2	Spurhebelwinkel			
87	606 79	1	Einlassventil			
88	606 80	1	Auslassventil			
95	606 91	1	Mehrmengenfeder			
97	494 06	1	Zahnscheibe	A 6	DIN 6797	

Tafel 1684 Kraftstoffbehälter, Einspritzpumpe

6 LD 360

Blatt 1 von 2

bis Motor-Nr. 2673 392 sowie
ab Motor-Nr. 2725 956 bis 2726 155



Tafel 1684 Kraftstoffbehälter, Einspritzpumpe**6 LD 360**

Blatt 2 von 2

bis Motor-Nr. 2673 392 sowie

ab Motor-Nr. 2725 956 bis 2726 155

Pos.	Teile-Nr.	Stück	Beschreibung	Abmessung	Norm	Bemerkung
1	606 51	1	Kraftstoffbehälterdeckel			inkl. Dichtung
2	606 52	1	Dichtung			
3	606 93	1	Kraftstoffbehälter			
6	606 94	2	Spannband			
7	002 30	2	Innensechskantschraube	M 6x 35	DIN 912	
8	606 95	2	Bolzen			
11	606 53	1	Dichtring			
12	583 58	1	Kraftstofffilter			
13	606 54	1	Dichtring			
14	606 55	1	Dichtring			
15	606 96	1	Sechskantschraube			
16	606 56	1	Dichtring			
17	606 97	1	Filterdeckel			
19	494 06	1	Zahnscheibe	A 6	DIN 6797	
20	005 93	1	Sechskantmutter	M 6	DIN 934	
21	494 06	4	Zahnscheibe	A 6	DIN 6797	
22	606 99	1	Kraftstoffleitung			
23	607 29	1	Hohlschraube			
24	433 49	1	Dichtung			
25	606 57	1	Dichtring			
26	668 84	1	Hohlschraube			
27	433 49	1	Dichtung			
28	433 49	1	Dichtung			
29	607 29	1	Hohlschraube			
30	606 59	1	Einspritzdüse			Lombardini
31	433 49	1	Dichtung			
32	607 30	1	Kraftstoffleitung			
33	606 60	1	Dichtring			
35	606 57	1	Dichtring			
39	607 31	1	Klemmschelle			
40	607 32	1	Kraftstoffleitung			
41	606 62	X	Dichtring	0,5 mm		!
41 a	606 63	X	Dichtring	1,0 mm		!
42	606 64	1	Einspritzpumpe			
43	606 66	X	Pumpenunterlage	0,10 mm		!
43 a	606 67	X	Pumpenunterlage	0,30 mm		!
47	606 68	X	Pumpenelement			! Lombardini
47 a	606 69	X	Pumpenelement			! Bosch
48	606 70	1	Druckventil			Bosch
49	607 33	1	Druckfeder			
50	606 71	1	Düsenhalter kpl.			Lombardini

Tafel 1860 Kraftstoffbehälter, Einspritzpumpe**6 LD 360**

Blatt 2 von 2

ab Motor-Nr. 2673 393 bis 2725 955 sowie

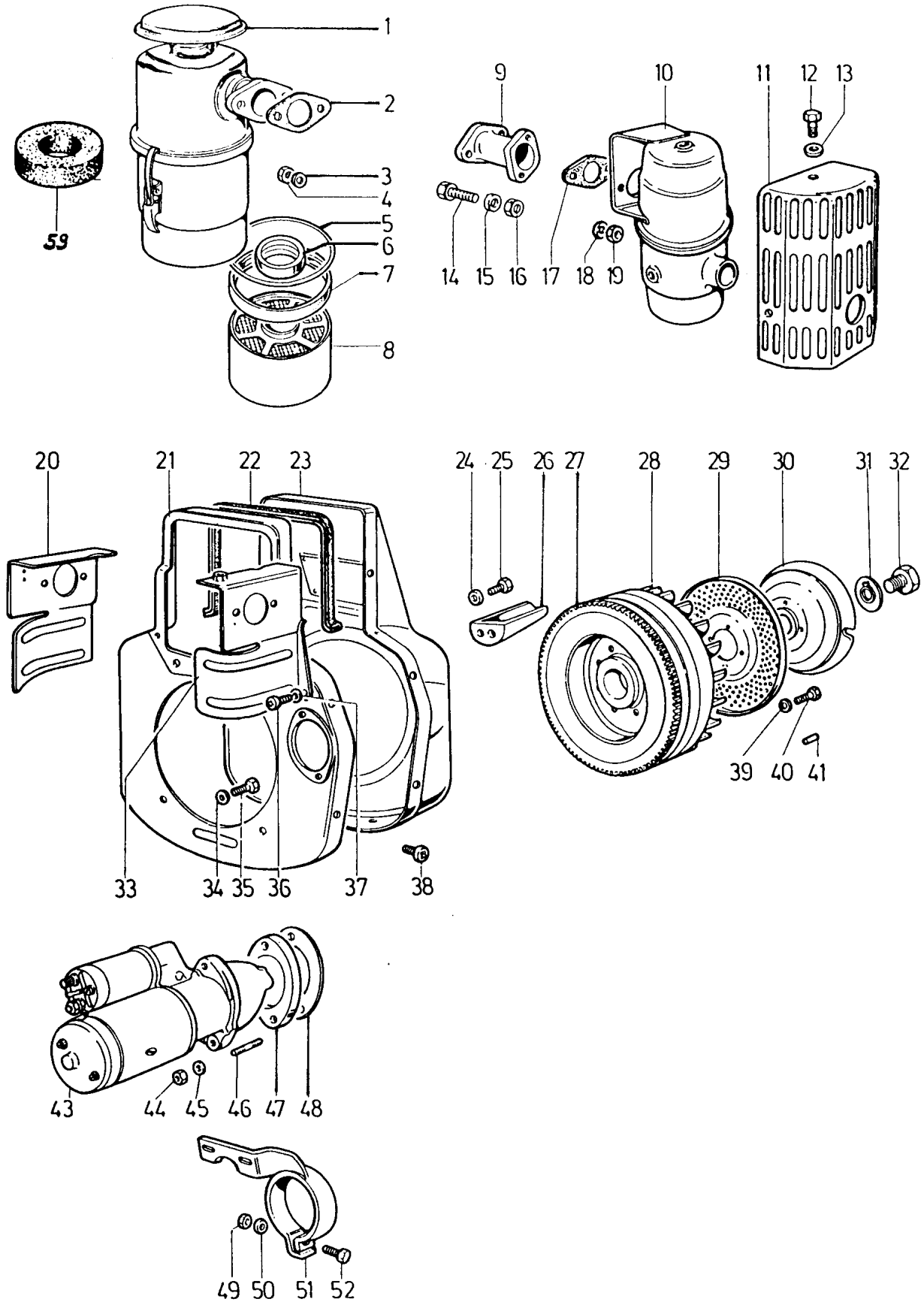
ab Motor-Nr. 2726 156

Pos.	Teile-Nr.	Stück	Beschreibung	Abmessung	Norm	Bemerkung
1	606 51	1	Kraftstoffbehälterdeckel			inkl. Dichtung Pos. 2
2	606 52	1	Dichtung			
3	606 93	1	Kraftstoffbehälter			
6	606 94	2	Spannband			
7	002 30	2	Innensechskantschraube	M 6x 35	DIN 912	
8	606 95	2	Bolzen			
12	606 53	1	Dichtring			
13	583 58	1	Kraftstofffilter			
14	606 54	1	Dichtring			
15	606 55	1	Dichtring			
16	606 97	1	Filterdeckel			
17	606 56	1	Dichtring			
18	606 96	1	Sechskantschraube			
20	494 06	1	Zahnscheibe	A 6	DIN 6797	
21	005 93	1	Sechskantmutter	M 6	DIN 934	
23	606 99	1	Kraftstoffleitung			
24	607 29	1	Hohlschraube			
25	433 49	1	Dichtung			
27	606 57	1	Dichtring			
28	668 84	1	Hohlschraube			
29	433 49	1	Dichtung			
30	433 49	1	Dichtung			
31	607 29	1	Hohlschraube			
33	607 30	1	Kraftstoffleitung			
34	606 59	1	Einspritzdüse			
35	606 62	X	Dichtring	0,5		!
35 a	606 63	X	Dichtring	1		!
37	606 60	1	Dichtring			
38	671 08	1	Einspritzpumpe			
39	606 66	X	Pumpenunterlage	0,1		!
39 a	606 67	X	Pumpenunterlage	0,3		!
42	606 57	1	Dichtring			
44	011 91	2	Federscheibe	B 8	DIN 137	
46	607 32	1	Kraftstoffleitung			
52	606 70	1	Druckventil			
53	607 33	1	Druckfeder			

Tafel 1685 Lüftergehäuse, Schwungrad, Ölbadluftfilter, Auspuff 6 LD 360

Blatt 1 von 2

bis Motor-Nr. 2673 392 sowie
ab Motor-Nr. 2725 956 bis 2726 155



Tafel 1685 Lüftergehäuse, Schwungrad, Ölbadluftfilter, Auspuff 6 LD 360

Blatt 2 von 2

bis Motor-Nr. 2673 392 sowie

ab Motor-Nr. 2725 956 bis 2726 155

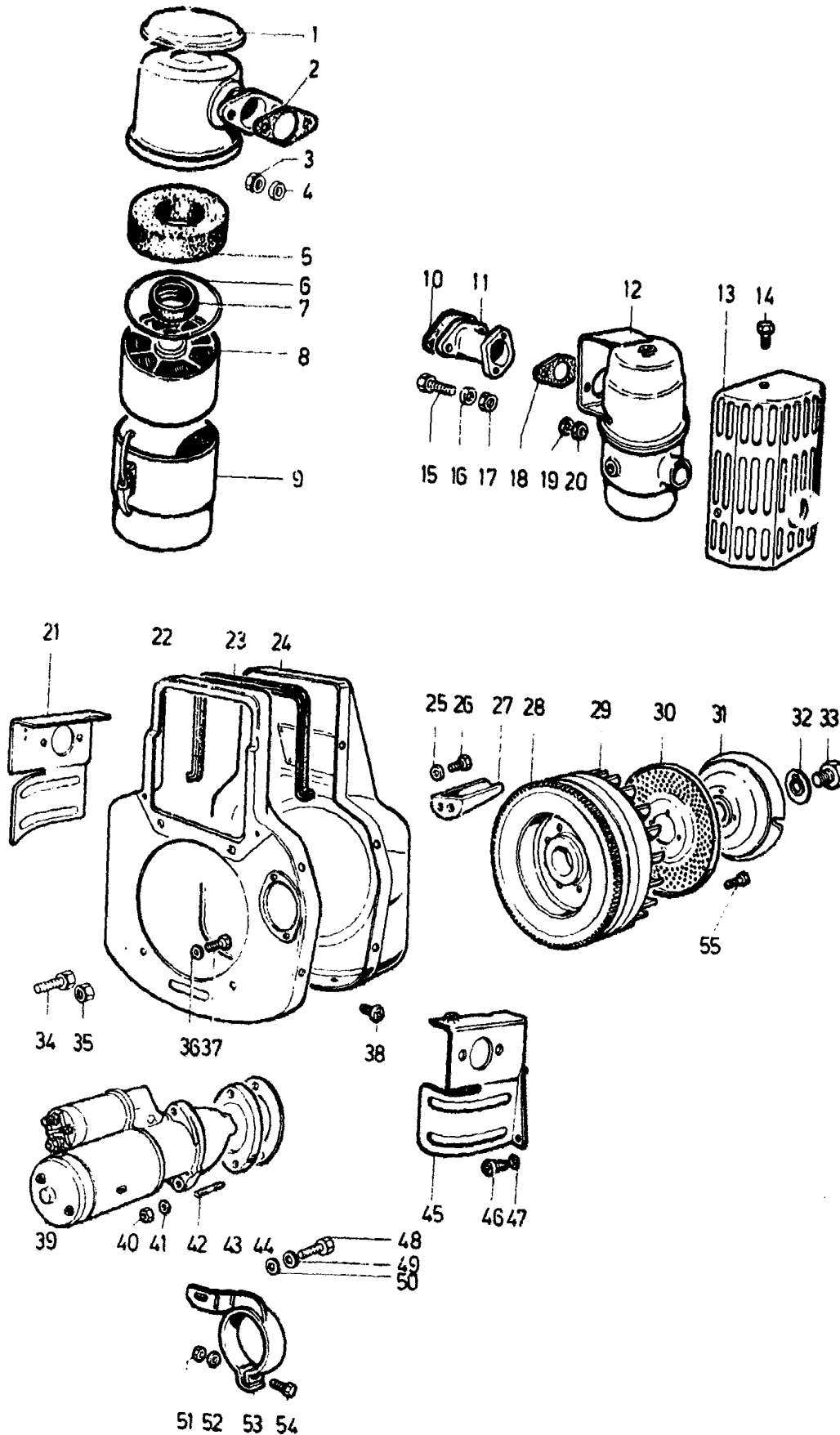
Pos.	Teile-Nr.	Stück	Beschreibung	Abmessung	Norm	Bemerkung
1	607 34	1	Luftfilter Ölbad			incl. 1a, 5-8
1 a	608 64	1	Schaumstoffring	30x120x35		
1 b	417 076	2	Spannverschluss			Einzelteil von 1
1 c	669 17	1	Trockenluftfilter			Sonderausführung, incl. 1d
1 d	669 18	1	Trockenluftfilter-Einsatz	530.217.050		Einzelteil von 1c
2	606 73	1	Dichtung Luftfilter			
3	494 08	2	Zahnscheibe	A 8	DIN 6797	
4	005 95	2	Sechskantmutter	M 8	DIN 934	
5	607 35	1	Dichtring			
6	559 08	1	Dichtring Rundgummi			
8	608 63	1	Metall-Filtersieb			
9	694 47	1	Zwischenstück Auspuff			
10	606 74	1	Auspufftopf			
11	607 36	1	Berührungsschutz			
12	001 21	3	Sechskantschraube	M 6x 10	DIN 933	
13	494 06	3	Zahnscheibe	A 6	DIN 6797	
14	001 09	2	Sechskantschraube	M 8x 20	DIN 933	
15	494 08	2	Zahnscheibe	A 8	DIN 6797	
16	005 95	2	Sechskantmutter	M 8	DIN 934	
17	606 75	2	Dichtung Auspuff			
18	494 08	2	Zahnscheibe	A 8	DIN 6797	
19	005 95	2	Sechskantmutter	M 8	DIN 934	
24	494 06	2	Zahnscheibe	A 6	DIN 6797	
25	002 50	2	Innensechskantschraube	M 6x 20	DIN 912	
29	417 079	1	Siebscheibe			
30	604 76	1	Seilscheibe			
31	607 37	1	Scheibe			
32	607 38	1	Sechskantschraube			
36	001 21	2	Sechskantschraube	M 6x 10	DIN 933	
37	494 06	2	Zahnscheibe	A 6	DIN 6797	
38	000 80	7	Sechskantschraube	M 6x 8	DIN 933	
40	607 39	4	Sechskantschraube	M 7x 24		
41	607 40	1	Stift			
43	611 28	1	Anlasser	12V 0,9kW		
43 a	611 49	1	Verschlussdeckel			wenn kein Anlasser eingebaut ist
44	005 97	2	Sechskantmutter	M10	DIN 934	
45	494 10	2	Zahnscheibe	A 10	DIN 6797	
47	611 48	1	Flansch E-Anlasser			
48	611 96	1	Ovalflansch			
49	005 95	1	Sechskantmutter	M 8	DIN 934	
50	494 08	1	Zahnscheibe	A 8	DIN 6797	
51	616 23	1	Anlasser-Stützschele vorne			
52	001 57	1	Sechskantschraube	M 8x 35	DIN 933	
59	608 64	1	Schaumstoffring	30x120x35		

Tafel 1861 Lüftergehäuse, Schwungrad, Ölbadluftfilter, Auspuff 6 LD 360

Blatt 1 von 2

ab Motor-Nr. 2673 393 bis 2725 955 sowie

ab Motor-Nr. 2726 156

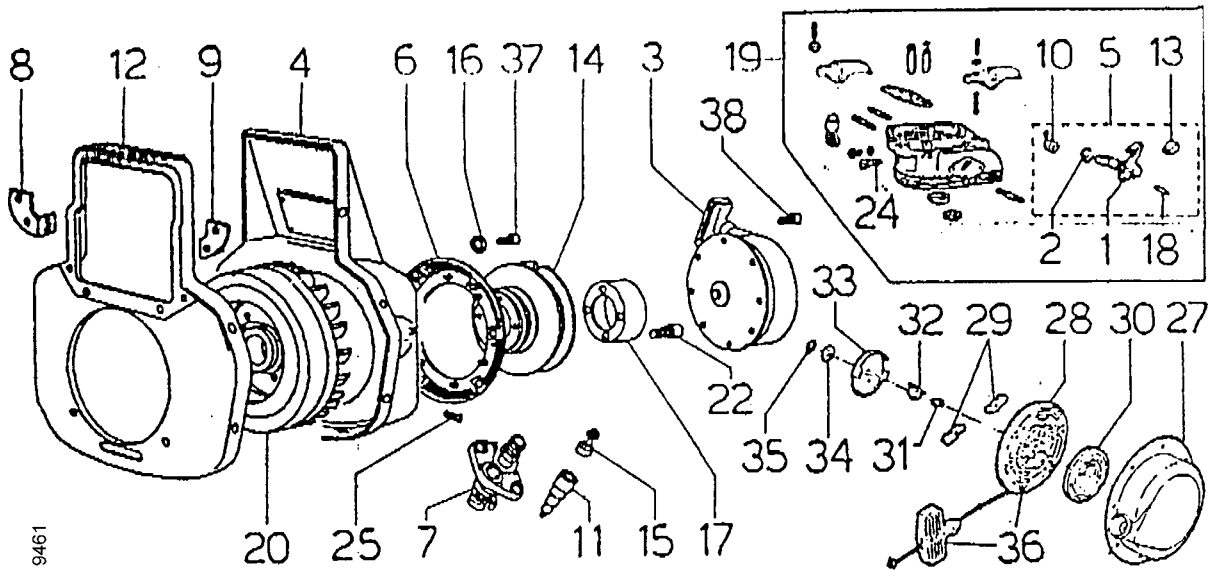


Tafel 1861 Lüftergehäuse, Schwungrad, Ölbadluftfilter, Auspuff 6 LD 360Blatt 2 von 2 ab Motor-Nr. 2673 393 bis 2725 955 sowie
ab Motor-Nr. 2726 156

Pos.	agria- Teil-Nr.	Fremd- Teil-Nr.	Benennung	Stück	Bemerkungen
1			Ölbadluftfilter - Kopf	1	einzel nicht lieferbar
1a	607 34	-	Ölbadluftfilter kpl.	1	incl. 1, 5 - 9
1b	669 17		Trockenluftfilter kpl.	1	Sonderausführung, incl 1c
1c	669 18		Trockenluftfilter-Einsatz 530.217.050	1	Einzelteil von 1b
2	606 73	-	Dichtung - Luftfilter	1	
3	005 95	-	Sechskantmutter M 8	2	
4	494 08	-	Zahnscheibe A 8	2	
5	608 64	-	Schaumstoffring (ø 30 x ø 120 x 35)	1	
6	607 35	-	Dichtring	1	
7	671 04	-	Dichtring	1	
8	608 63	-	Metall-Filtersieb	1	
9			Ölbadluftfilter - Topf	1	einzel nicht lieferbar
9a	417 076		Spannverschluss	2	Einzelteil von 9
10	606 75	-	Dichtung - Auspuff	1	
11	694 47		Zwischenstück - Auspuff	1	
12	606 74	-	Auspufftopf	1	
13	607 36	-	Berührungsschutz	1	
14	001 21	-	Sechskantschraube M 6 x 10	3	
14a	494 06	-	Zahnscheibe A 6	3	
15	001 09	-	Sechskantschraube M 8 x 20	2	
16	494 08	-	Zahnscheibe A 8	2	
17	005 95	-	Sechskantmutter M 8	2	
18	606 75	-	Dichtung - Auspuff	2	
19	494 08	-	Zahnscheibe A 8	2	
20	005 95	-	Sechskantmutter M 8	2	
21	-	5066.053.540	Luftleitblech	1	
22	-	6370.119.540	Rückwand	1	
23	-	4570.011.530	Profilgummi	1	
24	-	2568.078.530	Lüfterverkleidung	1	
25	494 06	-	Zahnscheibe A 6	2	
26	002 50	-	Innensechskantschraube M 6 x 20	2	
27	-	3350.065.500	Luftleitblech	1	
28	-	2816.036.530	Zahnkranz	1	
29	-	9880.143.540	Schwungrad (mit Zahnkranz)	1	
30	417 079		Siebscheibe	1	
31	604 76	-	Seilscheibe	1	
32	607 37	-	Scheibe	1	
33	607 38	-	Sechskantschraube	1	
36	-	7565.007.9	Scheibe	2	
37	-	1770.002.9	Sechskantschraube M 8 x 16	2	
38	000 80	-	Schraube M 6 x 8	7	
39	611 28	-	Anlasser	1	
39a	611 49	-	Blinddeckel	1	wenn kein Anlasser eingebaut
40	005 97	-	Sechskantmutter M 10	2	
41	494 10	-	Zahnscheibe A 10	2	
42	-	6800.020.9	Stiftschraube M 10 x 35	2	
43	611 48	-	Distanzscheibe	1	
44	611 96	-	Zwischenflansch	1	
45	-	5066.054.540	Luftleitblech	1	
46	001 21	-	Schraube M 6 x 10	2	
47	494 06	-	Zahnscheibe A 6	2	
51	005 95	-	Sechskantmutter M 8	1	
52	494 08	-	Zahnscheibe A 8	1	
53	616 23	-	Anlasser-Stützschele	1	
54	001 57	-	Sechskantschraube M 8 x 35	1	
55	607 39	-	Sechskantschraube M 7 x 24	4	

Tafel 2497**Sonderteile für Ausführung mit Reversierstarter****6LD360/400**

Blatt 1 von 1

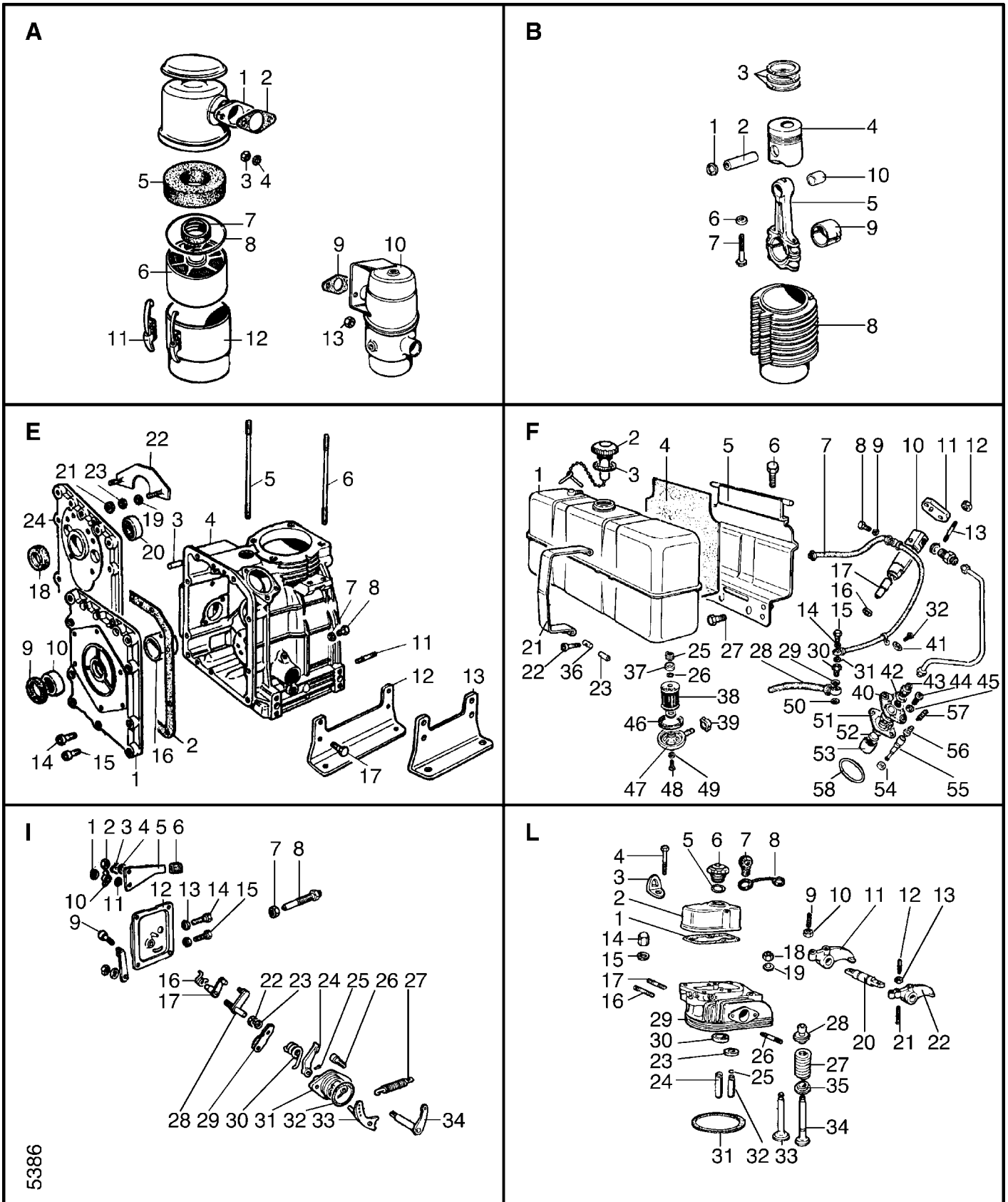


Pos.	Teile-Nr.	Benennung	Stück	Bemerkung
1				
2				
3	702 11	Reversierstarter kpl.	1	
4				
5				
6	710 07	Zwischenflansch	1	
8				
9				
10				
11				
12				
13				
14	702 13	Seilscheibe	1	
15				
16		Scheibe 6x12x2	6	
17	702 21	Zwischenring	1	
18	246 78	Spannhülse 4x14	1	
19				
20				
21				
22		Sechskantschraube M 7x 30	4	
24				
25				
26				
27		Reversierstartergehäuse	1	
28	702 20	Seilrolle	1	
29	702 17	Klinke	2	
30	702 19	Bandfeder	1	
31	702 22	Feder	1	
32	702 18	Spiralfeder	1	
33	702 12	Topfscheibe	1	
34	702 15	Scheibe	1	
35	702 14	Sicherungsring	1	
36	702 16	Starterseil mit Handgriff kpl.	1	
37	001 21	Sechskantschraube M 6 x10	6	
38	001 21	Sechskantschraube M 6 x10	8	

Tafel 2785 **Luftfilter, Kolben, Kurbelgehäuse**
Kraftstoffanlage, Regler, Zylinderkopf

6 LD 400

Blatt 1 von 4



5386

Tafel 2785 Luftfilter, Kolben, Kurbelgehäuse**6 LD 400**

Blatt 2 von 4

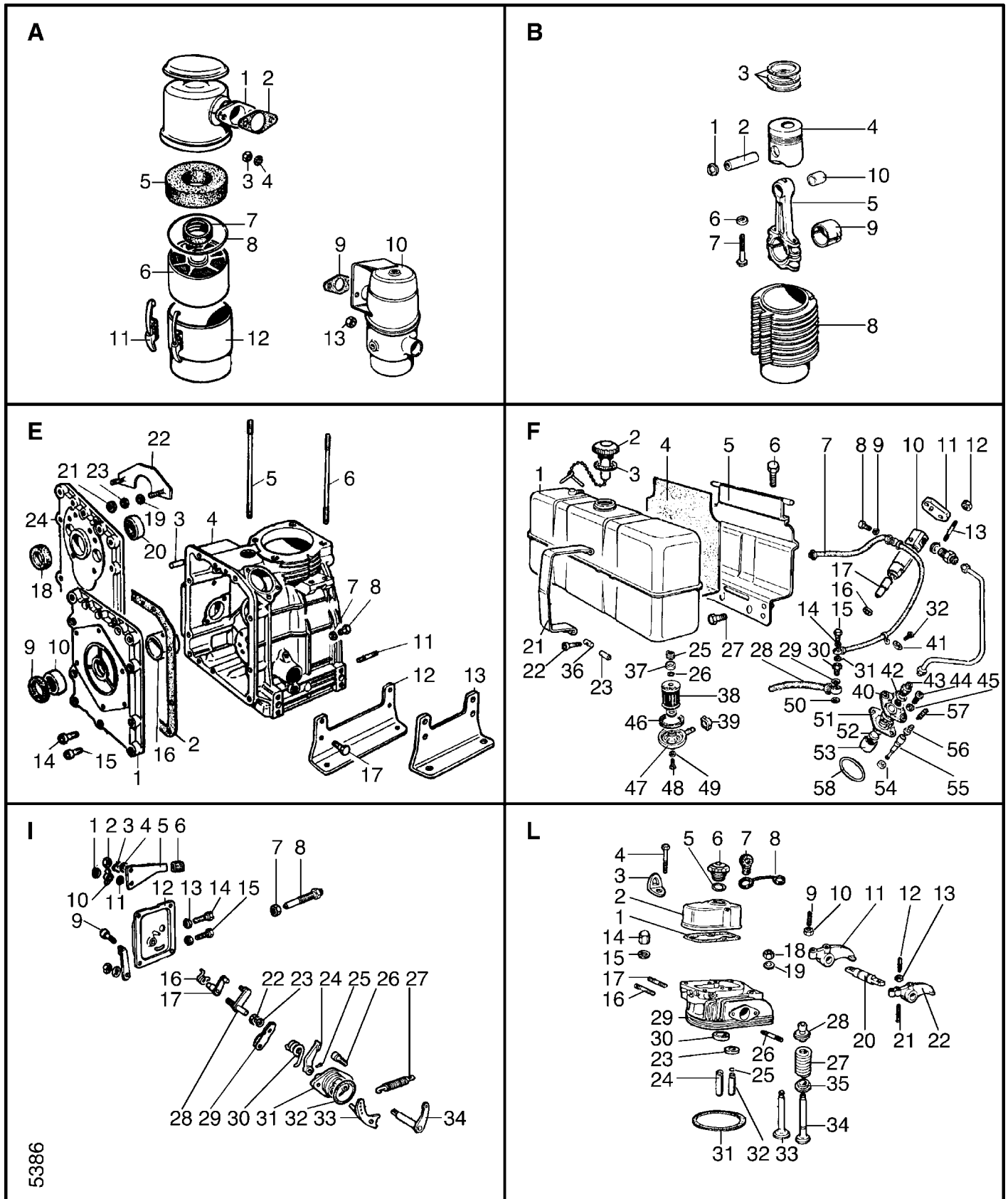
Kraftstoffanlage, Regler, Zylinderkopf

Pos.	agria- Teile-Nr.	Fremdteile- Nr.	St.	Bezeichnung	Bemerkung	Pos.	agria- Teile-Nr.	Fremdteile- Nr.	St.	Bezeichnung	Bemerkung
A						F					
1	607 34		1	Ölbadluftfilter	inkl. 5 - 8, 11, 12	1	606 93		1	Kraftstoffbehälter	
2	606 73		1	Dichtung Luftfilter		2	606 51		1	Tankdeckel	
3		3240.018 9	2	Mutter		3		4650.056 2700	1	Dichtung	
4		7565.007 9	2	Scheibe		4		4701.010 500	1	Dichtung	
5		5496.113 500	1	Schaumstoffring		5	712 88		1	Halteplatte	
6	608 63		1	Metall-Filtersieb		6		1770.111 9	2	Bolzen M 8	
7	671 04		1	Dichtring		7		9571.154 550	1	Kraftstoffleitung 530 mm	
8	607 35		1	Dichtring		8		1901.029 9	1		
9	606 75		1	Dichtung		9	433 49		2	Dichtung	
10	582 07		1	Auspuff		10		6615.089 530	1		inkl. 17 - 19
11	417 076		2	Spannverschluss		11		3790.074 500	1	Flansch	
12					Einzelteil v. 1	12		3203.050 9	2	Mutter	
13		3240.163 9	2	Mutter		13		6760.035 9	2	Stiftschraube M 6 x 5	
B						F					
1	666 80		2	Sicherungsring		14	433 49		1	Dichtung	
2	417 077		1	Kolbenbolzen		15		1901.029 9	1		
3	771 75		1	Kolbenringsatz Standard		16		4670.099 550	1	Dichtung 1,50	
3a		8211.017 540	1	Kolbenringsatz 1. Übermaß +0,50		17		6531.433 530	1	Einspritzdüse	
3b		8211.018 540	1	Kolbenringsatz 2. Übermaß +1,00		18		4650.037 260	1	Dichtung	
4	745 57		1	Kolben Standard		19		7301.006 500	1		
4a	771 47		1	Kolben 1. Übermaß +0,50		20	607 32		1	Kraftstoffleitung	
4b		6500.732 540	1	Kolben 2. Übermaß +1,00		21		3616.095 500	2	Spannband	
5	607 41		1	Pleuel Alu	inkl. 6, 7	22		9730.016 9	2	Schraube M 6 x 1 x 35	
6	607 42		2	Scheibe		23		9600.057 271	2		
7		1770.083 9	2	Bolzen M 8 x 1,25		24	671 15		1	Kappe	
8	745 58		1	Zylinder		25	671 16		1	Feder	
9		1650.082 435	1	Pleuelbuchse Standard		26		1200.268 9	1		
9a	746 94		1	Pleuelbuchse 1. Untermaß -0,25		27		1770.111 9	2	Bolzen M 8	
9b		1640.084 435	1	Pleuelbuchse 2. Untermaß -0,50		28	607 30		1	Kraftstoffleitung 142 mm	
10	666 81		1	Pleuelbuchse oben		29	606 57		1	Dichtring	
E						F					
1		-	-	-		30	668 84		1	Hohlschraube	
2	606 42		1	Dichtung 0,25		31	433 49		1	Dichtung	
3		8460.055 276	2			32		9790.037 9	1	Schraube	
4		1510.171 540	1		inkl. 3, 5, 6, 11	36	606 95		2	Bolzen	
5	705 89		2	Schraube		37	606 54		1	Dichtring	
6	705 88		2	Schraube		38	563 25		1	Kraftstofffilter	inkl. 24 - 26, 37, 38 a, 46 - 49
7	433 49		1	Dichtung		38 a	583 58		1	Filterelement	
8		1770.001 9	1	Bolzen M 8 x 1,25 x 12		39		3630.008 9	1		
9	558 77		1	Simmerring 28 x 38 x 7		40	606 49		1	Einspritzpumpe	inkl. 42, 43
10	559 01		1	Nadellager DL 2820		41		7625.008 9	1	Scheibe	
11		6780.076 9	5	Stiftschraube M 8 x 1		42	606 60		1	Dichtring	
12		-	-	-		43		7265.008 271	1		
13		6428.065 5000	2			44		9730.100 9	2	Schraube M 8 x 1,25 x 25	
14		9732.063 9	9	Schraube M 8 x 1,25 x 35		45		7625.010 9	2	Scheibe	
15		9732.064 9	1	Schraube M 8 x 1,25 x 30		46	606 55		1	Dichtring	
16	563 41		1	Lagerbuchse Standard		47		2605.028 500	1	Filterdeckel	
16a	670 14		1	Lagerbuchse 1. Untermaß -0,50		48	606 96		1	Sechskantschraube	
16b		1611.020 530	1	Lagerbuchse 2. Untermaß -1,00		49	606 56		1	Dichtring	
17		1770.111 9	1	Bolzen M 8		50	606 57		1	Dichtring	
18		-	-	-		51	606 67		1	Pumpenunterlage 0,30	
19		-	-	-		51 a		4580.024 500	1	Dichtung 0,50	
20		-	-	-		51 b	606 66		1	Pumpenunterlage 0,10	
21		-	-	-		52	709 97		1	Klemme	
22		-	-	-		53	709 98		1	Stößel	
23		-	-	-		54		6400.045 500	1	Federteller	
24		-	-	-		55	716 46		1	Pumpenelement	
						56	672 74		1	Druckventil c = 15 mm	
						57	607 33		1	Druckfeder	
						58	606 78		1	Dichtring	

Tafel 2785 **Luftfilter, Kolben, Kurbelgehäuse**
Kraftstoffanlage, Regler, Zylinderkopf

6 LD 400

Blatt 3 von 4



5386

Tafel 2785 **Luftfilter, Kolben, Kurbelgehäuse****6 LD 400**

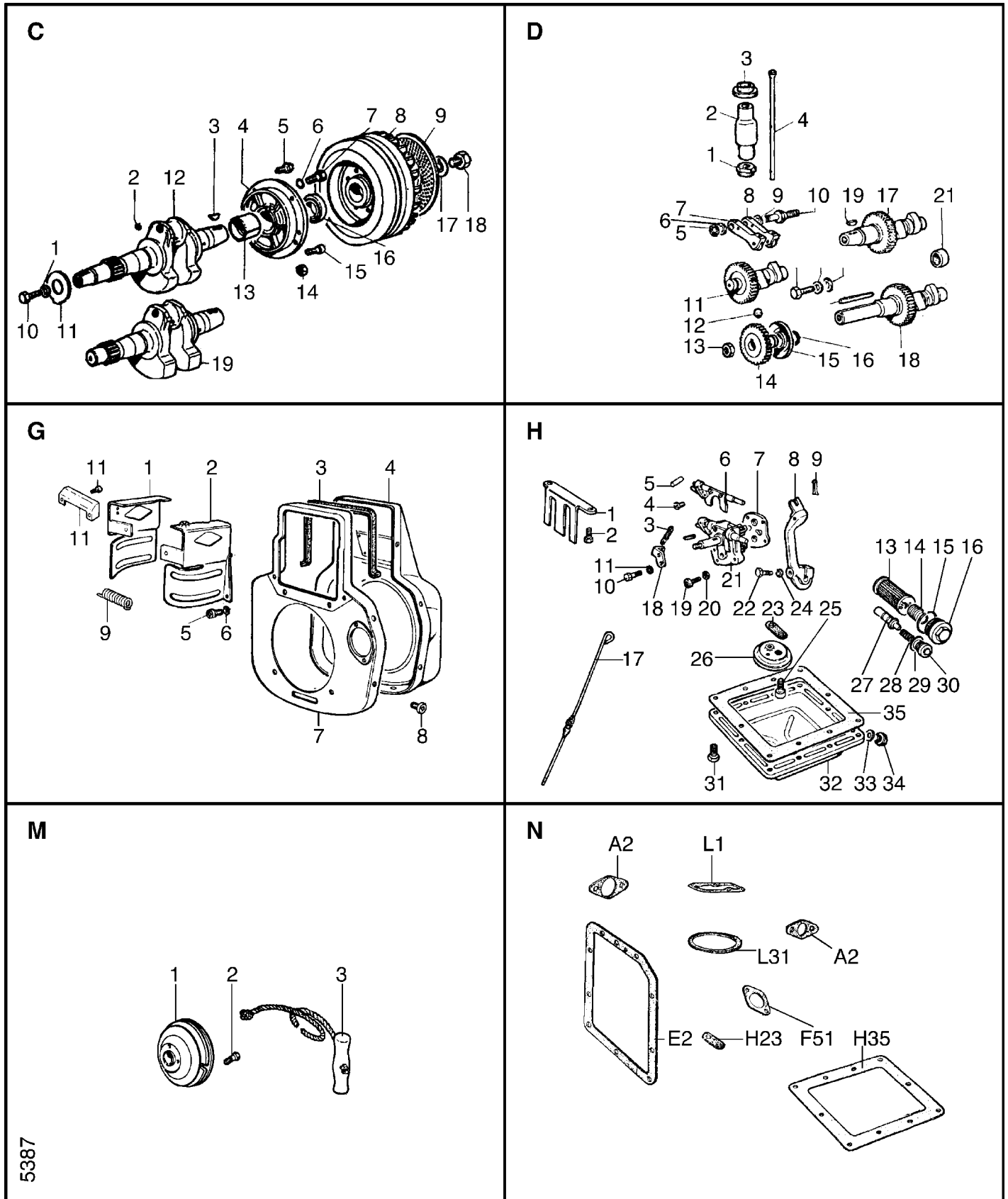
Blatt 4 von 4

Kraftstoffanlage, Regler, Zylinderkopf

Pos.	agri- Teile-Nr.	Fremdteile- Nr.	St. Bezeichnung	Bemerkung	Pos.	agri- Teile-Nr.	Fremdteile- Nr.	St. Bezeichnung	Bemerkung
I					L				
1	1165.001 9	1			1	668 50		1 Ventildeckeldichtung 0,50	
2	3240.004 9	1	Mutter		2		2125.133 500	1 Ventildeckel	
3	6330.057 90	1	Sicherungsblech		3		8506.003 904	1	
4	7625.019 9	1	Scheibe		4		9730.034 9	2 Schraube M 8 x 1,25 x 55	
5	5201.094 500	1	Hebel		5	601 90		1 Dichtung	
6	6550.010 270	1			6		9050.050 530	1 Verschlussdeckel	inkl. 5
7	3240.058 9	1	Mutter		7		-	-	
8	8576.025 500	1	Mehrmengenstößel	inkl. 7	8		-	-	
9	9790.039 9	4	Schraube M 6 x 1 x 12		9	417 078		1 Einstellschraube M6	
10	3200.015 9	1	Mutter		10	005 93		1 Sechskantmutter M6	
11	7626.054 9	2	Scheibe		11		4330.048 550	1 Kipphebelsatz	inkl. 9, 10, 12, 13, 20 - 22
12	2691.020 500	1	Deckel kpl.	inkl. 1- 6, 10, 11, 17 - 20, 28	12	417 078		1 Einstellchraube M6	
13	3240.008 9	1	Mutter		13	005 93		2 Sechskantmutter M6	
14	1760.029 9	1	Bolzen M 6 x 1 x 3		14		3230.030 9	2 Hutmutter	
15	1760.029 9	1	Bolzen M 6 x 1 x 3		15		7625.212	2 Scheibe	
16	5680.044 500	1	Feder		16		6780.010 9	1 Stiftschraube M 8 x 22 (34)	
17	5202.060 500	1	Hebel		17		6780.071 9	1 Stiftschraube M 8 x 28 (40)	
18	3240.008 9	1	Mutter		18		7625.212 9	2 Scheibe	
19	7626.054 9	1	Scheibe		19	716 51		2 Sechskantmutter	
20	592 80		1 Abstellhebel		20		6045.038 540	1 Kipphebelachse	
21	3240.008	1	Mutter		21		9850.052 500	1 Schraube	
22	3240.008	1	Mutter		22				s. 11
23	494 06		1 Zahnscheibe A 6		23		8000.118 550	1 Ventilsitzring (Auslass)	
24				Einzelteil v. 31	24	563 43		1 Ventilführung Standard	
25	670 21		1 Stift		24 a	676 08		1 Ventilführung Übermaß +0,50	
26	9730.010 9	2	Schraube M 6 x 1 x 16		25	559 06		2 Sprengring	
27	5655.038 500	1	Feder		26		6780.068 9	2 Stiftschraube M 8 x 18 (30)	
28	6371.033 500	1			27	798 76		2 Ventulfeder	
29				Einzelteil v. 31	28	670 19		2 Ventilkegel	
30	606 90		1 Rückholfeder		29		9200.592 550	1 Zylinderkopf	inkl. 16, 17, 23 - 26, 29, 30, 32 - 35, F13
31	8785.075 500	1	Grundplatte	inkl. 22 - 25, 29, 30, 33, 34	30		8000.117 550	1 Ventilsitzring	
32	606 78		1 Dichtring		31	417 001		1 Zylinderkopfdichtung 0,50	
33				Einzelteil v. 31	31 a	4730.175 540		1 Zylinderkopfdichtung 0,55	
34				Einzelteil v. 31	31 b	417 002		1 Zylinderkopfdichtung 0,60	
					31 c	4730.176 540		1 Zylinderkopfdichtung 0,65	
					31 d	417 003		1 Zylinderkopfdichtung 0,70	
					31 e	4730.177 540		1 Zylinderkopfdichtung 0,75	
					31 f	417 004		1 Zylinderkopfdichtung 0,80	
					31 g	4730.178 540		1 Zylinderkopfdichtung 0,85	
					31 h	417 005		1 Zylinderkopfdichtung 0,90	
					31 i	4730.179 540		! Zylinderkopfdichtung 0,95	
					32	676 09		1 Ventiltühr. Ausl. Standard	
					32 a	676 10		1 Ventiltühr. Ausl. Übermaß +0,50	
					33	417 074		1 Einlassventil	
					34	417 075		1 Auslassventil	
					35	670 20		1 Ventilteller	

Tafel 2786 Kurbelwelle, Nockenwelle, Lüftergehäuse, Ölwanne 6 LD 400

Blatt 1 von 4



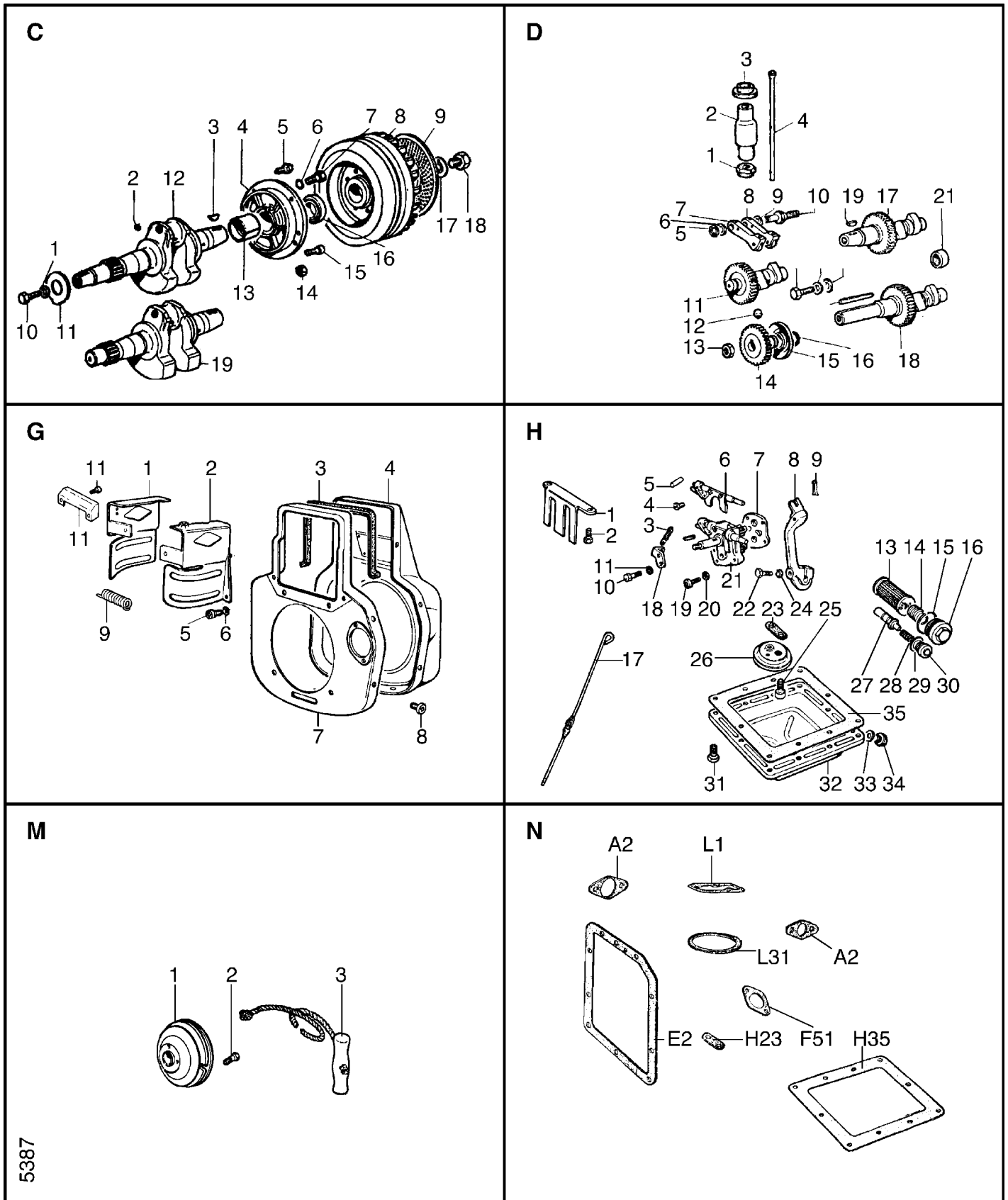
Tafel 2786 Kurbelwelle, Nockenwelle, Lüftergehäuse, Ölwanne 6 LD 400

Blatt 2 von 4

Pos.	agriA- Teile-Nr.	Fremdteile- Nr.	Stück	Bezeichnung	Abmessung	Norm	Bemerkung
C							
1		7625.060 9	1	Scheibe			
2	607 49		2	Stopfen			
3	606 84		1	Scheibenfeder			
4	680 70		1	Seitendeckel			
5		1760.001 9	4	Schraube	M 6 x 1 x 10		
6		-	-	entfällt			
7		1770.111 9	4	Schraube	M 8 x 1,25 x 18		
8		9880.123 540	1				
9	417 079		1	Siebscheibe			
10		1770.039 9	1	Schraube	M 8 x 1,25 x 28		
11	606 58		1	Anlaufscheibe			
12	606 61		1	Kurbelwelle			inkl. 2, 3
13	563 40		1	Lagerbuchse Standard			
13 a	670 13		1	Lagerbuchse 1. Untermaß		-0,50	
13 b		1611.014 500	1	Lagerbuchse 2. Untermaß		-1,00	
14		3240.164 9	5	Mutter			
15		9731.030 9	2	Schraube	M 8 x 1,25 x 12		
16	606 41		1	Wellendichtring			
17	607 37		1	Scheibe			
18	607 38		1	Sechskantschraube			
19		-	-				
D							
1	606 81		1	Dichtring unten			
2		9520.029 500	1	Schutzrohr			
3	559 00		1	Dichtring oben			
4	608 90		2	Stößelstange			
5		1240.004 9	1				
6		7550.006 500	1	Scheibe			
7		5271.054 500	1				
8		5271.054.500	1				
9		7550.006 500	1	Scheibe			
10		6140.080 500	1				
11		1011.379.500	1				
12		8245.009 9	6	Kugel	7/16" - 11,1 mm		
13		3203.060 9	1	Mutter			
14		7362.109 500	1				inkl. 12, 15, 16
14 a		4936.020 500	1				
15		2085.072 500	1				
16		1160.011 500	1				
17		-	-				
18		-	-				
19		-	-				
20		-	-				
21		-	-				
22		-	-				
23		-	-				
24		-	-				

Tafel 2786 Kurbelwelle, Nockenwelle, Lüftergehäuse, Ölwanne **6 LD 400**

Blatt 3 von 4



5387

Tafel 2786 Kurbelwelle, Nockenwelle, Lüftergehäuse, Ölwanne 6 LD 400

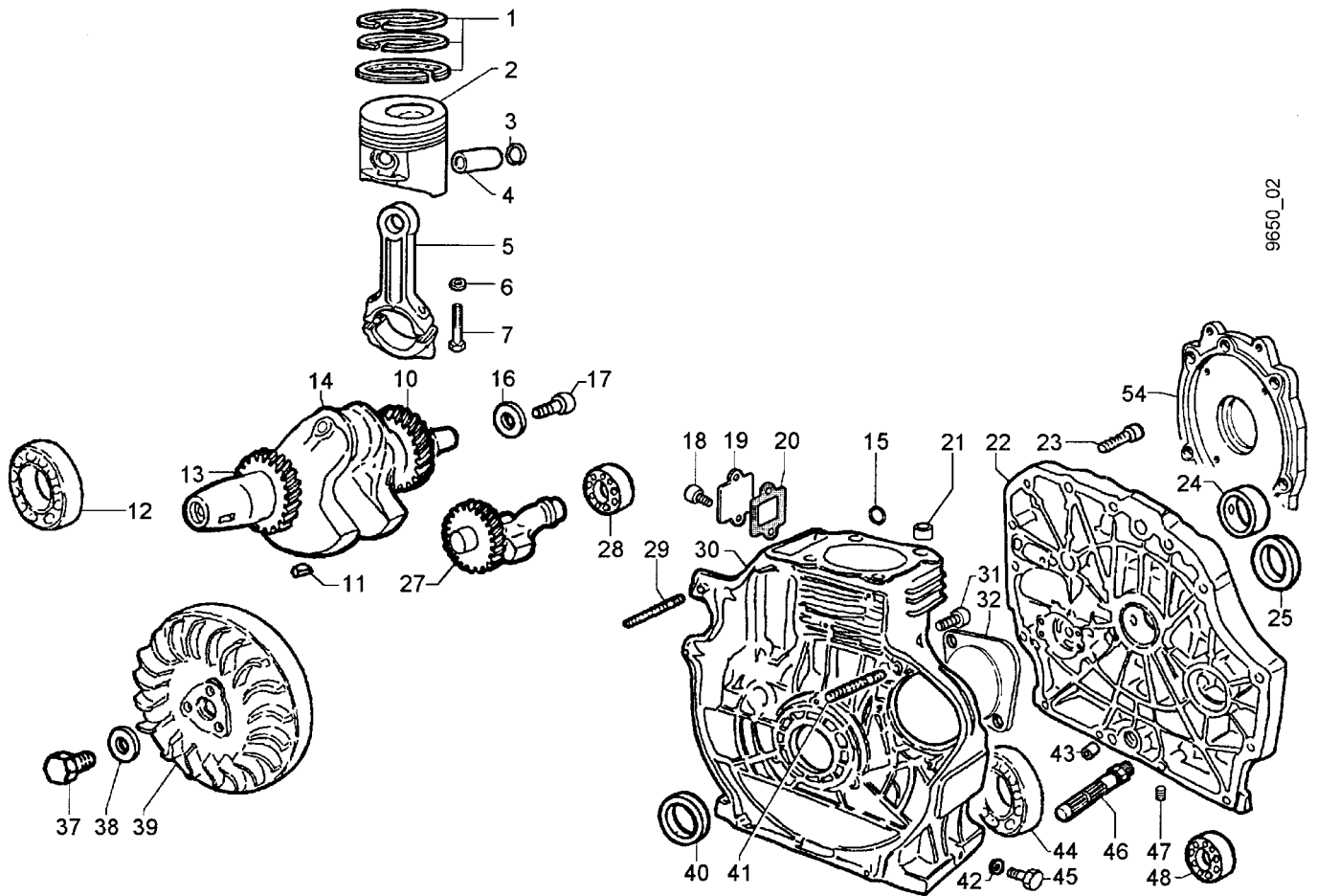
Blatt 4 von 4

Pos.	agriA- Teile-Nr.	Fremdteile- Nr.	Stück	Bezeichnung	Abmessung	Norm	Bemerkung
G							
1		5066.198 550	1	Luftleitblech			
2		5066.199 550	1	Luftleitblech			
3		4570.010 530	1	Dichtung			
4	417 080		1	Lüftergehäuse			
5		9790.037 9	2	Schraube	M 6 x 1 x 8		
6		7565.007 9	2	Scheibe			
7		6370.302 5400	1	Rückwand			
8		9790.037 9	6	Schraube	M 6 x 1 x 8		
9		5725.043 540	1	Feder			
10		-	-				
11		-	-				
H							
1		-	-				
2		-	-				
3		5801.198 540	1	Feder			
4		9810.002 9	2	Schraube			
5	609 71		1	Stift			
6		6141.046 500	1	Reglerachse			
7		-	-				
8	698 47		1	Hebel			inkl. 9, 22, 24
9		2800.049 710	1				
10		9730.009 9	1	Schraube	M 6 x 1 x 12		
11	494 06		1	Zahnscheibe	A 6	DIN 6797	
12		2200.013 9	1				
13	559 02		1	Ölfilter			
14		5725.032 500	1	Feder			
15	606 45		1	Dichtring			
16	670 15		1	Verschlussschraube			
17	606 72		1	Ölmessstab	385 mm		
18		6371.045 500	1				
19		9730.016 9	4	Schraube	M 6 x 1 x 35		
20	494 06		1	Zahnscheibe	A 6	DIN 6797	
21		6605.064 520	1	Ölpumpe			inkl. 3, 6, 7, 10 - 12, 18
22		1760.007 9	1	Bolzen	M 6 x 1 x 2		
23	606 50		1	Dichtung			
24		7555.004	1	Scheibe			
25		9732.047 9	1	Schraube	M12 x 1,5 x 20		
26	559 11		1	Ölsieb			
27		9680.013 560	1				
28	670 17		1	Feder			
29		4670.088 9	1	Dichtung	18 x 24 x 1		
30	670 18		1	Verschlussschraube			
31		1770.111 9	10	Bolzen	M 8		
32		6647.046 5000	1	Ölwanne			inkl. 33, 34
33	671 03		1	Dichtring			
34	686 23		1	Verschlussschraube			
35		-	-				
N							
1	770 92		1	Dichtungssatz		A2, A9, E2, F51, H23, H35, L1, L31	

Tafel 2779 Kurbelgehäuse, Kurbelwelle, Kolben

15 LD 315

Blatt 1 von 2



9650_02

Tafel 2779 Kurbelgehäuse, Kurbelwelle, Kolben**15 LD 315**

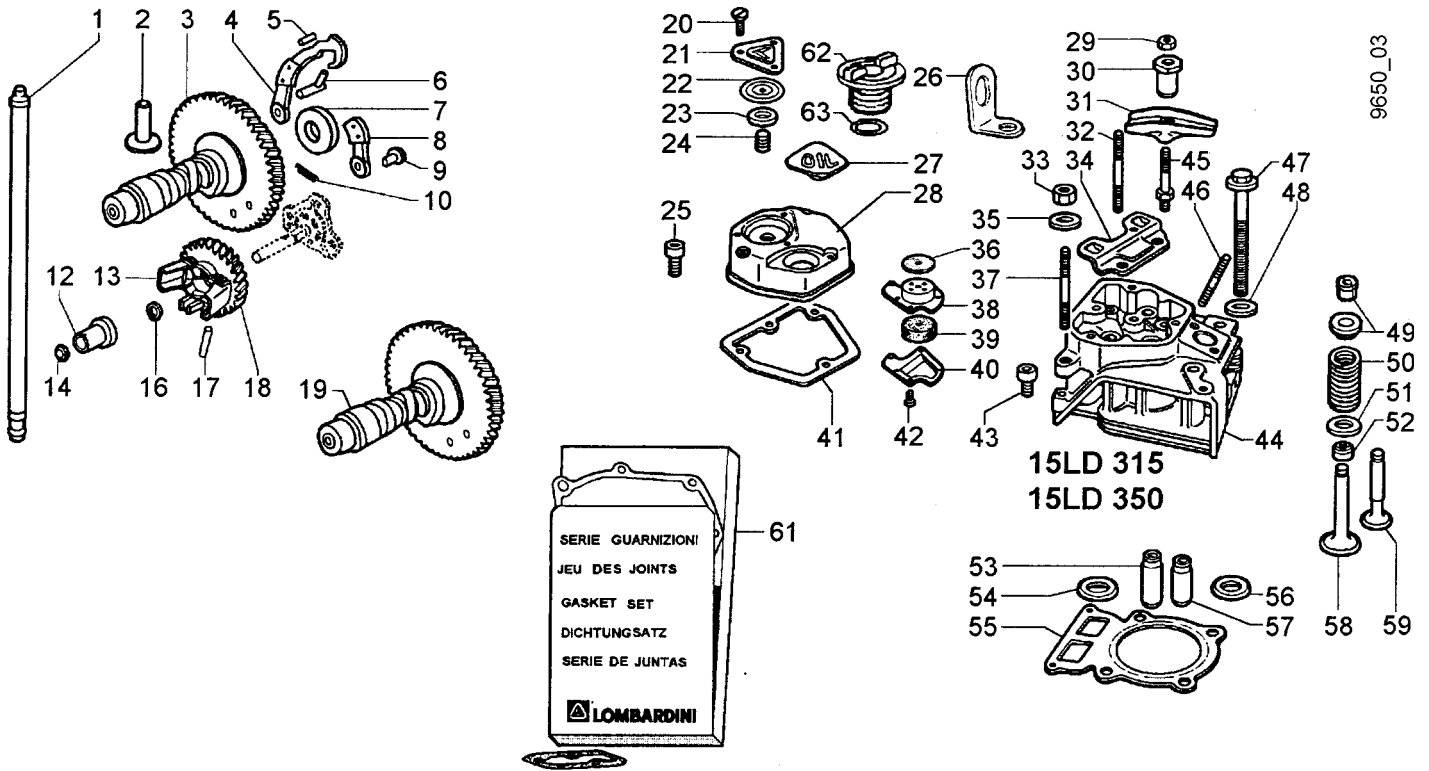
Blatt 2 von 2

Pos.	agri- Teile-Nr.	Fremdteile- Nr.	Stück	Bezeichnung	Abmessung	Norm	Bemerkung
1	417 012		1	Kolbenringsatz Standard			
1 a	417 013		1	Kolbenringsatz 1. Übermaß	+0,50		
1 b	417 014		1	Kolbenringsatz 2. Übermaß	+1,00		
2	417 015		1	Kolben kpl. Standard			inkl. 1, 3, 4
2 a	417 016		1	Kolben kpl. 1. Übermaß	+0,50		inkl. 1, 3, 4
2 b	417 017		1	Kolben kpl. 2. Übermaß	+1,00		inkl. 1, 3, 4
3	417 018		2	Sprengring			
4	417 019		1	Kolbenbolzen			
5	417 020		1	Pleuel Standard			inkl. 6, 7
5 a	417 021		1	Pleuel 1. Untermaß	-0,25		inkl. 6, 7
5 b	417 022		1	Pleuel 2. Untermaß	-0,50		inkl. 6, 7
6	607 42		2	Scheibe			
7		-	-				Einzelteil v. 5
10							ENL, s. Pos. 9, 14
11	016 96		1	Scheibenfeder	5 x 7,5	DIN 6888	
12		3002.058	1	Kugellager 6307-C3			
13							ENL, s. Pos. 14
14	417 023		1	Kurbelwelle			inkl. 10, 11, 13
15		-	-				
16		7625.060	1	Scheibe			
17		1770.039	1	Bolzen	M 8 x 28		
18		9730.024	2	Schraube	M 8 x 16		
19		3800.037	1	Flansch			
20		4400.059	1	Dichtung			
21		1970.140	2				
22		6645.566	1				Pos. 22 - 24 std-47
23		9730.031	14	Schraube	M 8 x 40		
24	417 025		1	Lager			Standard
24 a	417 026		1	Lager			-0,25
24 b	417 027		1	Lager			-0,50
24 c	417 028		1	Lager			-1,00
25			1	Wellendichtring	28 x 40 x 7		
27		1111.177	1				
28		3002.077	1				
29		6760.099	1	Stiftschraube	M 6 x 48		
29 a		6780.169	1	Stiftschraube	M 8 x 52		
30		1510.704	1	Kurbelgehäuse			
31		9732.041	2	Schraube	M10 x 18		
32		3800.036	1	Flansch			
37	607 38		1	Bolzen	M14 x 35 sin.		
38	607 37		1	Scheibe	Ø 14,5		
39		9881.194	1				Standard
39 a		9881.199	1				mit 20A-Rotor
39 b		9881.203	1				mit 20A-Rotor
40		1213.361	1	Wellendichtring	35 x 52 x 7		
41		6760.099	1	Stiftschraube	M 6 x 48		
41 a		6780.170	1	Stiftschraube	M 8 x 52		
42		4350.007	2	Dichtung			
43		1970.338	2				
44		3002.058	1	6307-C3			
45		9040.012	2		M14		
46	417 030		1	Ölfilter			
47		9765.108	1	Schraube	M10 x 1,5		
48		3002.077	1				

Tafel 2780 Nockenwelle, Ventile, Zylinderkopf

15 LD 315

Blatt 1 von 2



9650_03

Tafel 2780 Nockenwelle, Ventile, Zylinderkopf**15 LD 315**

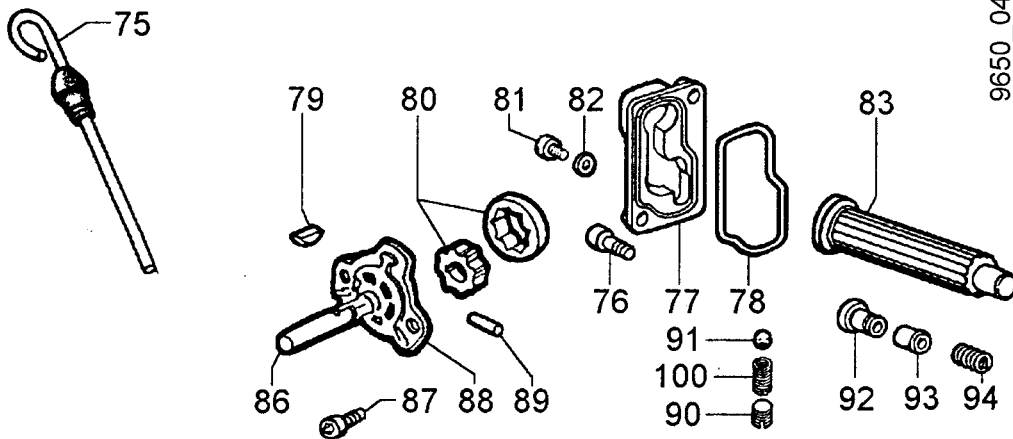
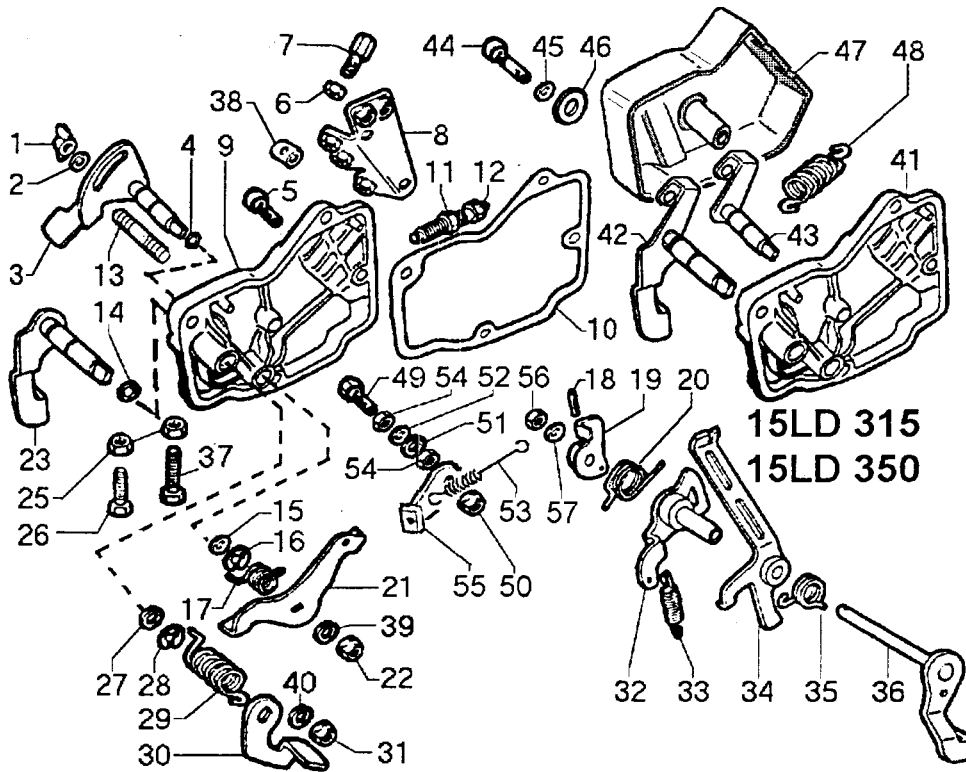
Blatt 2 von 2

Pos.	agriA- Teile-Nr.	Fremdteile- Nr.	Stück	Bezeichnung	Abmessung	Norm	Bemerkung
1		1410.143	2	Stößelfuß			
2		7215.098	2	Stößel			
3		1101.360	1	Nockenwelle kpl.			inkl. 4 - 10
4							Einzelteil v. 3
5							Einzelteil v. 3
6							Einzelteil v. 3
7		1301.245	1		d.14		Einzelteil v. 3
8							Einzelteil v. 3
9							Einzelteil v. 3
10		5660.064	1	Feder			
12		7200.156	1				inkl. 14
13							Einzelteil v. 18
14							Einzelteil v. 12
16		1240.002	1	Scheibe	Ø 8		
17		7770.171	2	Bolzen	3 x 27,8		
18		4896.328	1	Reglerrad			inkl. 13, 17
19		1011.513	1				
20							Einzelteil v. 28
21							Einzelteil v. 28
22							Einzelteil v. 28
23							Einzelteil v. 28
24							Einzelteil v. 28
25		9732.016	3	Schraube	M 6 x 40		
26		8506.003	1				
27		-	-				
28	417 031		1	Ventildeckel			inkl. 20 - 24, 36, 38 - 40, 42
29	417 032		2	Sicherheitsmutter			
30		3300.222	2	Sondermutter			
31		1541.176	2	Kipphebel			
32		6780.027	1	Stiftschraube	M 8 x 50		
33		3240.164	2	Mutter	M 8		
34		5151.100	1				
35		7625.061	1	Scheibe	Ø 8,4		
36							Einzelteil v. 28
37		6780.164	1	Stiftschraube	M 8 x 55		
38							Einzelteil v. 28
39							Einzelteil v. 28
40							Einzelteil v. 28
41	417 033		1	Dichtung Ventildeckel			
42		9820.077	5	Schraube	M 2,9 x 6,5		
43		9732.078	2	Schraube	M 6 x 25		
44	417 034		1	Zylinderkopf kpl.			inkl. 53, 54, 56, 57
45		9850.116	2				
46		6760.100	2	Stiftschraube	M 6 x 45		
47	417 035		4	Schraube Zylinderkopf			
48		7625.130	4	Scheibe			
49	417 036		2	Ventilkegel kpl.			
50	417 037		2	Ventilfeder			
51	417 038		2	Ventilteller			
52	417 039		2	Dichtring Ventil			
53	417 040		1	Ventilführung Einlass			
54	417 041		1	Ventilsitzring Einlass			
55	417 061		1	Dichtung Zylinderkopf	0,9 d.78,5 (0)		
55 a		4730.474	1	Dichtung Zylinderkopf	1,0 d.78,5 (1)		
55 b		4730.475	1	Dichtung Zylinderkopf	1,1 d.78,5 (2)		
55 c		4730.476	1	Dichtung Zylinderkopf	1,2 d.78,5 (3)		
55 d		4730.650	1	Dichtung Zylinderkopf	0,9 d.79,5 (0)		
55 e		4730.652	1	Dichtung Zylinderkopf	1,0 d.79,5 (1)		
55 f		4730.654	1	Dichtung Zylinderkopf	1,1 d.79,5 (2)		
55 g		4730.656	1	Dichtung Zylinderkopf	1,2 d.79,5 (3)		
56	417 042		1	Ventilsitzring Auslass			
57	417 043		1	Ventilführung Auslass			
58	417 044		1	Ventil Einlass			
59	417 045		1	Ventil Auslass			
61	417 046		1	Dichtungssatz			
62	417 062		1	Einfüllschraube			
63	417 063		1	O-Ring			

Tafel 2781 Regler

15 LD 315

Blatt 1 von 2



9650_04

Pos.	agria- Teile-Nr.	Fremdteile- Nr.	Stück	Bezeichnung	Abmessung	Norm	Bemerkung
1		3200.002	1	Mutter	M 6		
2		7625.007	1	Scheibe	Ø 6		
3		-	-				Einzelteil v. 9
4	417 047		1	O-Ring	103/2018		
5		9730.012	4	Schraube	M 6 x 20		
6	705 27		2	Mutter	M 6		
7		9180.191	2	Stellschraube			
8		8510.143	1				
9		2750.312	1				inkl. 3,4,9,13-17,21-23,27-31,39,40
a		2750.332	1				inkl. 3,4,9,13-17,21-23,27-31,39,40,49-55
10		4431.143	1	Dichtung			
11		3240.063	1	Mutter			

Tafel 2781 Regler**15 LD 315**

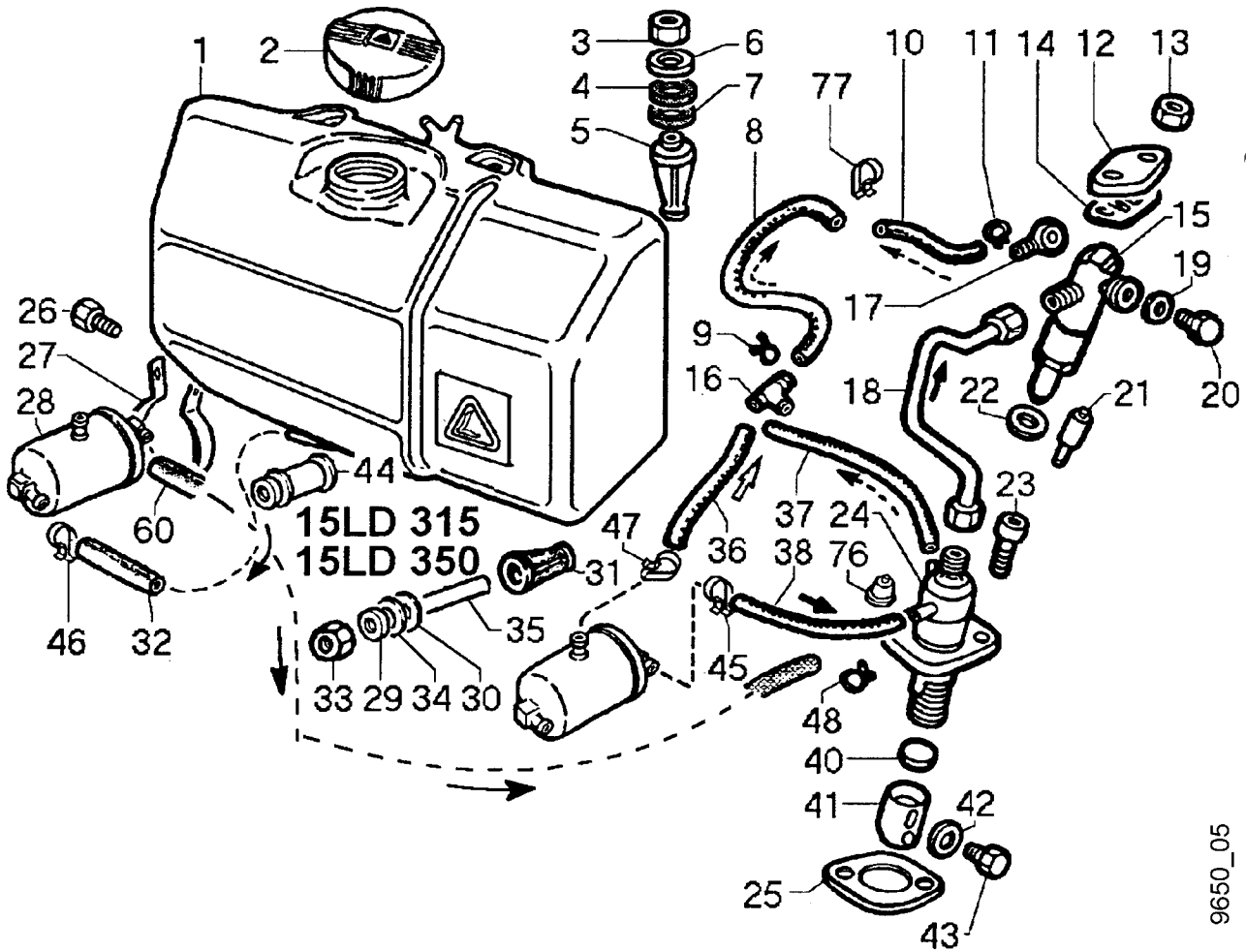
Blatt 1 von 2

Pos.	agriA- Teile-Nr.	Fremdteile- Nr.	Stück	Bezeichnung	Abmessung	Norm	Bemerkung
12		8576.072	1				
13		6760.047	1	Stiftschraube	M 6 x 16		
14	417 047		1	O-Ring	103/2018		
15		7625.105	1	Scheibe	Ø 8,2		
16		1240.002	1	Seegerring	8		
17		-	-	Schenkelfeder			ENL
18		-	-				
19		5200.953	1				
20		5801.534	1				
21		-	-				ENL
22		3240.008	1	Mutter	M 6		
23		-	-				Einzelteil v. 9
24		-	-	entfällt			
25		3240.153	2	Mutter	M 6		
26		1760.027	1	Bolzen	M 6 x 40 (max.)		
27		7625.105	1	Scheibe	Ø 8,2		
28		1240.002	1	Seegerring	8		
29							ENL
30							ENL
31		3240.008	1	Mutter	M 6		
32		5200.871	1				
33	417 048		1	Zugfeder			3600 min ⁻¹
34		5200.872	1	Hebel			
35	417 049		1	Schenkelfeder			
36		5200	1				
37		1760.029	1	Bolzen	M 6 x 40 (min.)		
38		5830.119	1	Mutter			
39	494 06		1	Zahnscheibe	A 6	DIN 6797	
40	494 06		1	Zahnscheibe	A 6	DIN 6797	
41		2750.327	1				inkl. 4,14-17,21,22,27-31,39-43
42							Einzelteil v. 41
43							Einzelteil v. 41
44		9790.030	1	Schraube	M 6 x 30		
45	494 06		1	Zahnscheibe	A 6	DIN 6797	
46		7626.047	1	Scheibe	Ø 6		
47		6927.373	1				
48	417 050		1	Zugfeder			
49		1760.034	1	Bolzen	M 6 x 25		
50		3203.050	1	Mutter	M 6		
51		5715.060	1	Scheibe			
52		7625.274	1	Scheibe			
53	417 051		1	Zugfeder			
54		3240.008	2	Mutter	M 6		
55							Einzelteil v. 9 a
56		3240.008	1	Mutter	M 6		
57	494 06		1	Zahnscheibe	A 6	DIN 6797	
75	417 064		1	Ölmessstab			
76		9730.010	2	Schraube	M 6 x 16		
77		9220.102	1	Ölfilterkopf			inkl. 77, 81, 82
77	a	9220.099	1				
78	417 065		1	O-Ring	53,70 x 1,78		
79	016 89		1	Scheibenfeder	3 x 3,7 x 10	DIN 6888	
80		6605.090	1	Ölpumpe			
83	417 066		1	Ölfilterelement			
84		9330.078	1				
85	606 77		1	O-Ring			
86		1111.165	1				
87		9730.012	2	Schraube	M 6 x 20		
88		8836.210	1				
89		7770.72	1		3 x 15,8		
92		9015.008	1				
93		6495.056	1				
94		5625.008	1				

Tafel 2782 Einspritzpumpe, Kraftstoffbehälter

15 LD 315

Blatt 1 von 2



9650_05

Tafel 2782 Einspritzpumpe, Kraftstoffbehälter**15 LD 315**

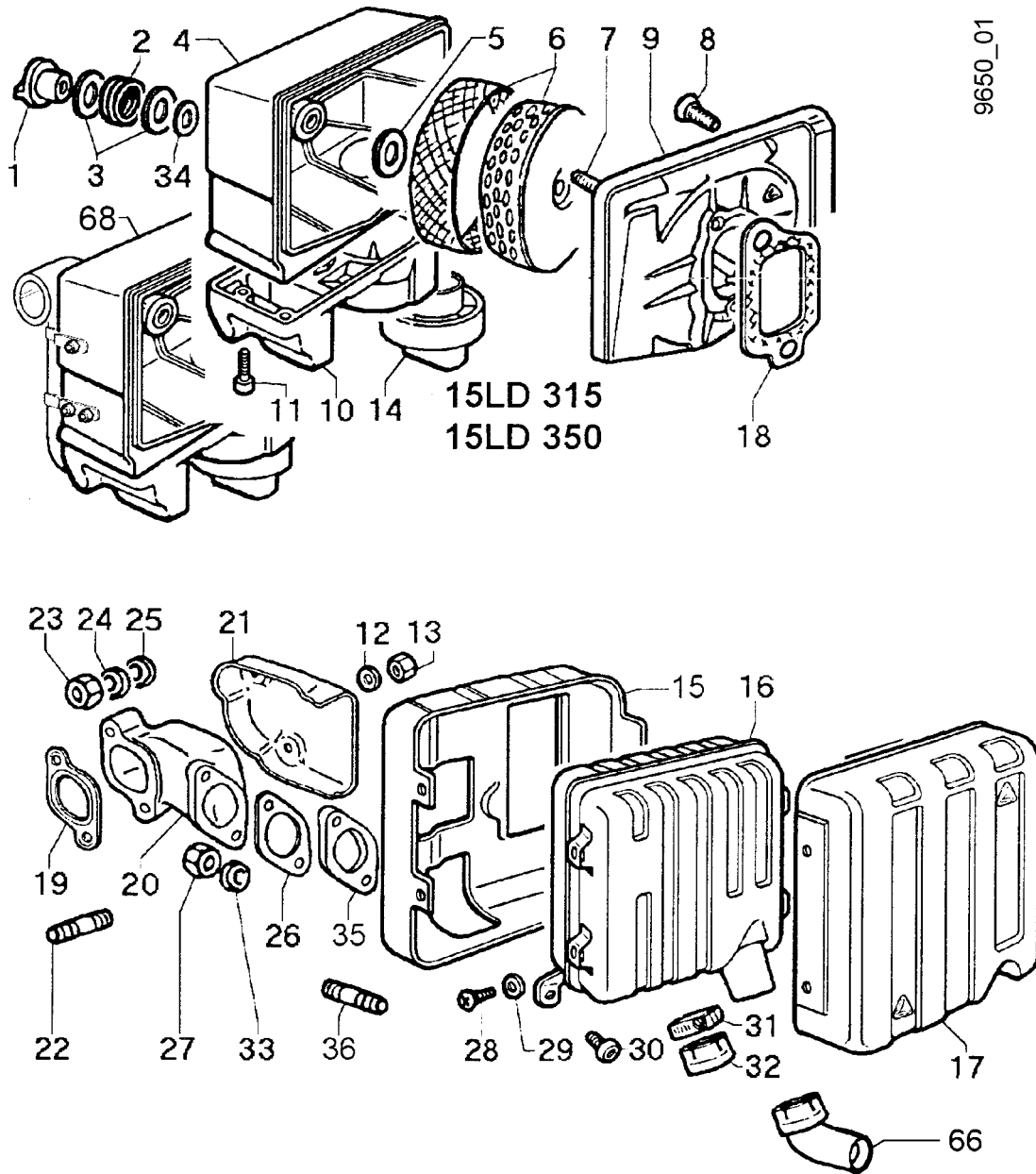
Blatt 2 von 2

Pos.	agri- Teile-Nr.	Fremdteile- Nr.	Stück	Bezeichnung	Abmessung	Norm	Bemerkung
1		8103.269	1	Kraftstoffbehälter			
2	417 052		1	Kraftstoffbehälterdeckel		Standard	
2	a	9043.089	1	Kraftstoffbehälterdeckel		f. Weber	
3		3240.164	2	Mutter	M 8		
4		7701.154	2				
5		3527.384	2				
6		7625.272	2	Ø 8,2			
7		7701.154	2				
8		9375.846	1	Kraftstoffleitung	5 x 10 mm. 165		
9		3630.113	2				
10		9375.847	1	Kraftstoffleitung	5 x 10 mm. 75		
11		3630.050	1				
12		3902.310	1				
13		3203.050	2	Mutter	M 6		
14	417 053		1	Zwischenplatte			
15	417 067		1	Düsenhalter kpl.			
16		2527.082	1				
17		7270.108	1		Ø 6		
18		9375.807	1				
19	606 44		2	Dichtring	Ø 6		
20		1901.146	1		M 6		
21	417 068		1	Einspritzdüse			
22	417 069		1	Dichtring			
23		9730.013	2	Schraube	M 6 x 25		
24		6590.259	1	Einspritzpumpe		Standard	
25	417 054		1	Dichtung	0,38		
26		9730.319	1	Schraube	M 6 x 12		
27		3617.197	1				
28	417 055		1	Kraftstofffilter			
29		7626.047	2	Scheibe	Ø 6,2		
29	a	7625.272	2	Scheibe	Ø 8,2		
30		7701.154	2				
31		3527.384	1				
32		9375.842	1	Kraftstoffleitung	5 x 10 mm. 95		
33		3203.050	2	Mutter	M 6		
33	a	3240.164	2	Mutter	M 8		
34		7701.154	2				
35		9602.132	1				
36		9375.844	1	Kraftstoffleitung	5 x 10 mm. 85		
37		9375.845	1	Kraftstoffleitung	8 x 6 mm. 155		
38		9375.891	1	Kraftstoffleitung	9,5 x 4,5 mm. 80		
40		6000.072	1		4,00	violett	
40	a	6000.073	1		4,10	weiß	
40	b	6000.074	1		4,20	gelb	
40	c	6000.075	1		4,30	orange	
40	d	6000.076	1		4,40	hellblau	
40	e	6000.077	1		4,50	grün	
40	f	6000.078	1		4,60	blau	
40	g	6000.079	1		4,70	rot	
41		7215.097	1				
42		7625.092	1				
43		9865.221	1	Schraube	M 6 x 1		
44		3527.419	1				
45		3630.160	1		Ø 10,5		
46		3630.159	1		Ø 10-12,5		
47		3630.159	1		Ø 10-12,5		
48		3630.113	1				
60		9375.919	1		210 mm		
76		9672.116	1			6590.259/281	
77		3630.160	2				

Tafel 2783 Luftfilter, Auspuff

15 LD 315

Blatt 1 von 2



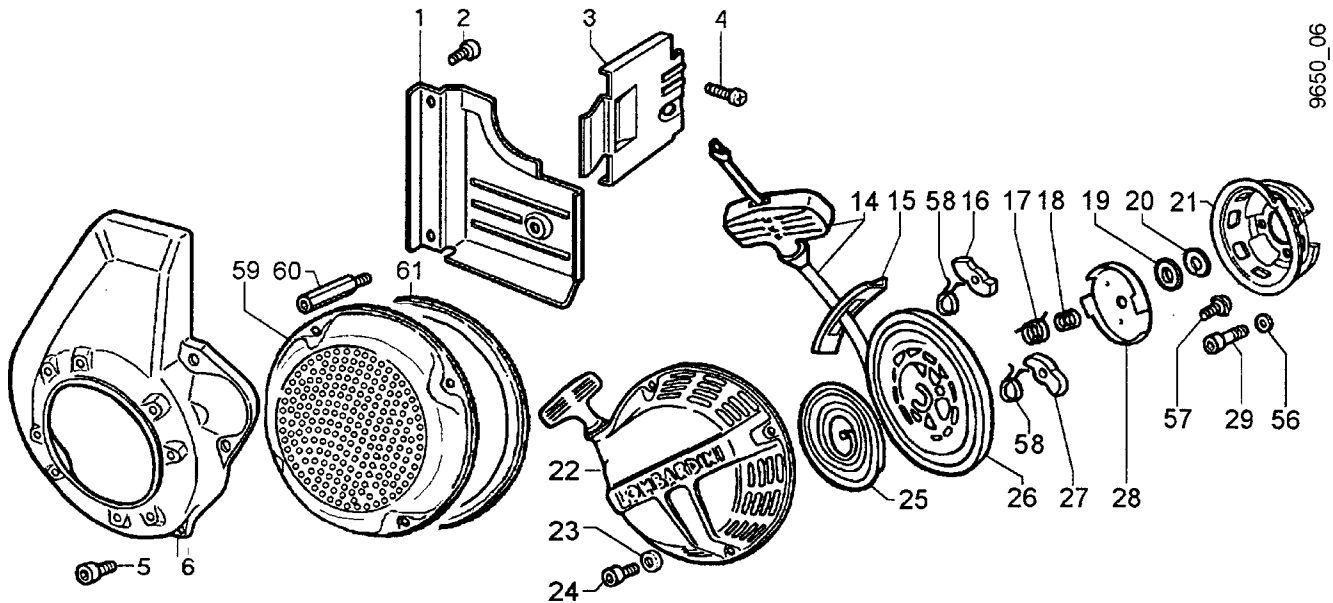
Tafel 2783 Luftfilter, Auspuff**15 LD 315**

Blatt 2 von 2

Pos.	agriA- Teile-Nr.	Fremdteile- Nr.	Stück	Bezeichnung	Abmessung	Norm	Bemerkung
1	417 006		1	Griffmutter			
2	417 007		1	Feder			
3	417 008		2	Scheibe			
4	417 009		1	Luftfilterdeckel			inkl. 1-4, 10, 11, 14, 34
5	417 010		1	Scheibe	Ø 6,2		
6	417 011		1	Luftfilterelement			
7		6760.085	1	Stiftschraube	M 6 x 20		
8		9800.112	2	Schraube	M 8 x 16		
9		8836.228	1				
10		-	-				Einzelteil v. 4
11		9730.004	5	Schraube	M 5 x 16		
11	a	9820.172	5	Schraube	4 x 20		
12		4480.003	2				
13		3240.164	2	Mutter	M 8		
14		-	-				Einzelteil v. 4
15		6927.318	1	Auspuffschutz innen			
16		5460.496	1	Auspuff			
17		6927.319	1	Auspuffschutz außen			
18		4490.084	1				
19		4501.101	1	Dichtung			
20		2486.315	1				
21		6927.345	1	Schutzabdeckung f. Auspuffkrümmer			
22		6780.084	2	Stiftschraube	M 8 x 40		
23		3240.163	2	Mutter	M 8		
24		7625.010	2	Scheibe	Ø 8		
25		4480.003	2				
26		4501.113	1	Dichtung			
27		3240.163	2	Mutter	M 8		
28		9790.037	4	Schraube	M 6 x 8		
29		7555.027	4	Scheibe	Ø 6,4		
30		9732.074	1	Schraube	M 8 x 20		
31		3630.169	1	Schlauchschele	Ø 35		
32		9602.151	1				
33		7555.029	2	Scheibe	Ø 8		
34		7625.277	1				
35		3815.079	1				
36		6780.012	2	Stiftschraube	M 8 x 25		
66		9170.104	1				
68		2750.362	1				inkl. 1 - 3, 34

Tafel 2784 Reversierstarter**15 LD 315**

Blatt 1 von 1



Pos.	agri- Teile-Nr.	Fremdteile- Nr.	Stück	Bezeichnung	Abmessung	Norm	Bemerkung
1		5066.250	1				
2		9790.037	2	Schraube	M 6 x 8		
3		5066.249	1				
4		9790.037	1	Schraube	M 6 x 8		
5		9732.084	5	Schraube	M 6 x 12		
6		2569.498	1				
14	417 056		1	Starterseil mit Griff			
15		-					Einzelteil v. 22
16	417 029		1	Klinke			
17	417 057		1	Schenkelfeder			
18	417 058		1	Druckfeder			
19							Einzelteil v. 22
20							
21		6961.108	1				
22	417 070		1	Reversierstarter kpl.			inkl. 14 - 21, 25 - 28
23		7625.007	4	Scheibe	Ø 6		
24		9730.309	4	Schraube	M 6 x 8		
25	417 024		1	Bandfeder			
26	417 059		1	Seilscheibe			
27	417 029		1	Klinke			
28							Einzelteil v. 22
29		9732.064	3	Schraube	M 8 x 30		
56		7565.007	3	Scheibe	Ø 8		
57		9730.340	1	Schraube	M 5 x 10		
58	417 060		2	Schenkelfeder			
59	417 071		1	Lüftersieb			
60	417 072		4	Distanzschraube			
61	417 073		1	Dichtung			

agria

MotorGartenGeräte

agria-Werke GmbH

Bittelbronner Straße 42

D-74219 Möckmühl

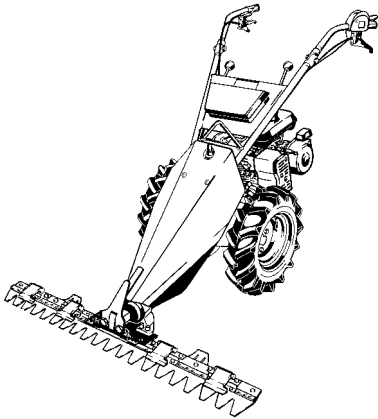
Telefon 06298/39-0

Telefax 06298/39-111

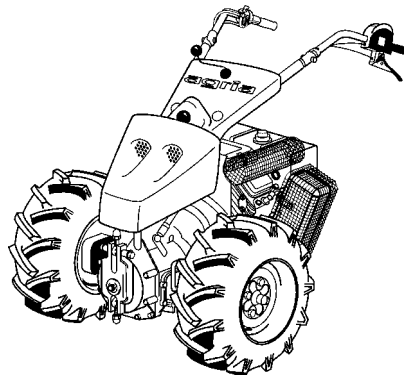
e-mail: info@agria.de

Internet: <http://www.agria.de>

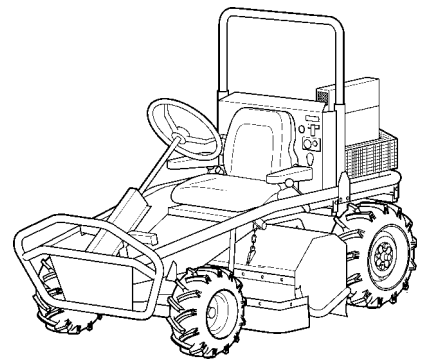
Das Erfolgsprogramm



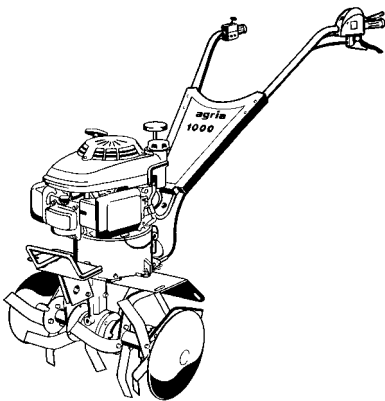
Balkenmäher



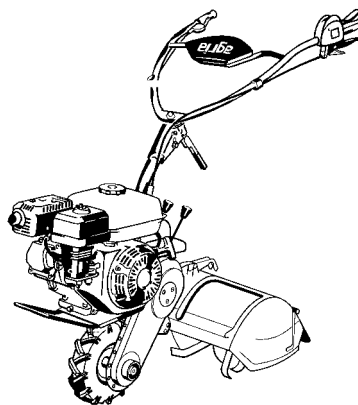
Geräteträger



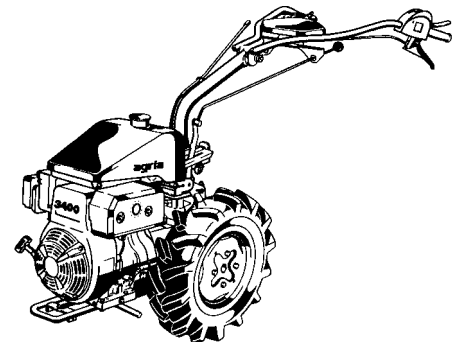
Aufsitzmäher



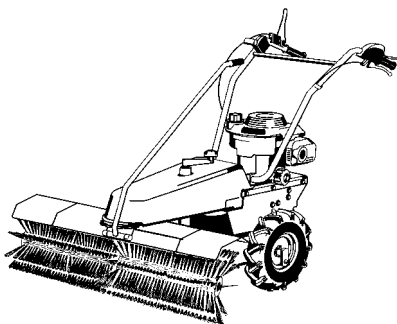
Motorhacken



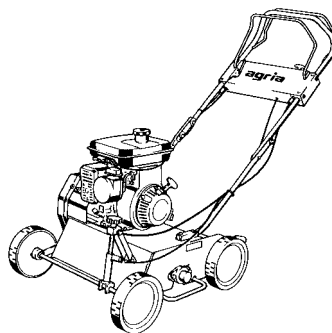
Einradhacken



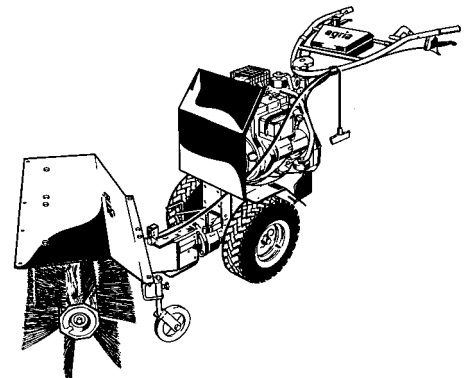
Einachsschlepper



Kehrmaschinen



Vertikutierer



Kombigeräte