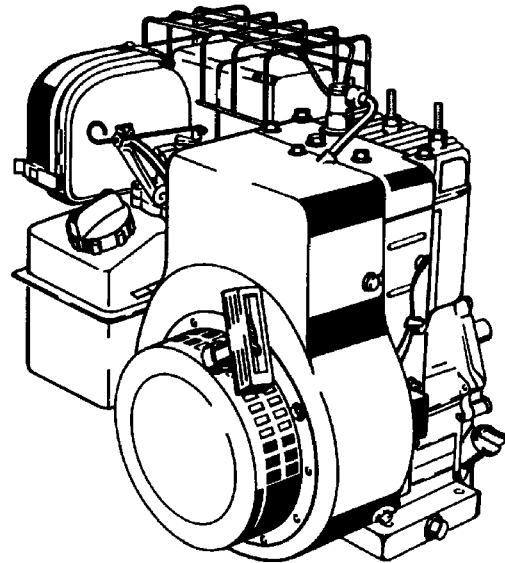
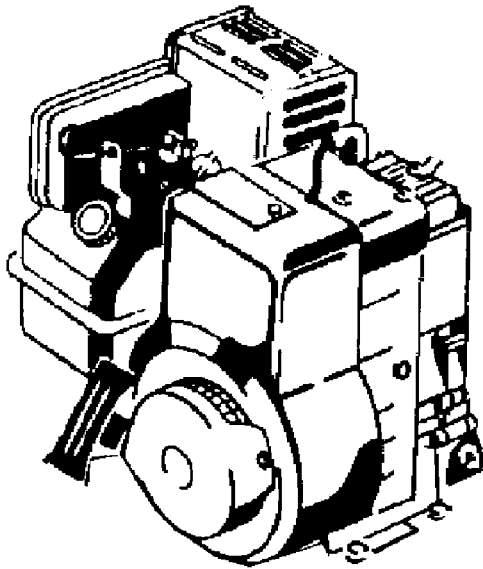


Motore

Typ - Kawasaki



Ersatzteilliste-Nr. Kawasaki_998138

10.02

*Für Service und
schnelle Ersatzteillieferung
sorgt Ihr **agria-Fachhändler:***

Inhaltsverzeichnis

Hauptgruppe	Benennung	Seite	Tafel
Motor Einzelteile	Kurbelgehäuse, Zylinder		129300
	Reversierstarter		129400
	Zünder		129700
	Vergaser		129600
	Luftfilter		129500
	Vergaser		138300
	Kurbelgehäuse, Kurbelwelle, Zündung		149601
	Kurbelgehäuse, Kurbelwelle, Zündung		149602
	Kurbelgehäuse, Kurbelwelle, Zündung		149603
	Lüftergehäuse, Reversierstarter		149401
	Lüftergehäuse, Reversierstarter		149402
	Lüftergehäuse, Reversierstarter		149403
	Vergaser, Kraftstoffbehälter, Luftfilter		149501
	Vergaser, Kraftstoffbehälter, Luftfilter		149502
	Vergaser, Kraftstoffbehälter, Luftfilter		149503
	Kurbelgehäuse, Kurbelwelle, Ventiltrieb		181401
	Kurbelgehäuse, Kurbelwelle, Ventiltrieb		181402
	Kurbelgehäuse, Kurbelwelle, Ventiltrieb		181403
	Auspuff, Zündanlage		181501
	Auspuff, Zündanlage		181502
	Auspuff, Zündanlage		181503
	Vergaser, Kraftstoffbehälter, Luftfilter		181601
	Kraftstoffbehälter, Vergaser, Luftfilter		181602
	Vergaser, Kraftstoffbehälter, Luftfilter		181603
	Reversierstarter, Lüftergehäuse		181701
	Reversierstarter, Lüftergehäuse		181702
	Reversierstarter, Lüftergehäuse		181703
	Reversierstart		268000
	Vergaser		267900
	Reversierstart		268000

Tafel 2350 Empfehlungen, Symbolbeschreibung, Hinweise

Empfehlung: Wartung und Instandsetzung

⚠ **Vor Reinigungs-, Wartungs- und Reparaturarbeiten Motor abstellen und je nach Motorenausführung Kerzenstecker bzw. Zündschlüssel oder Netzstecker ziehen.**

Eine **agria-Fachwerkstatt** hat geschulte Mechaniker, die eine fachgemäße Wartung und Instandsetzung durchführen. Größere Wartungsarbeiten und Instandsetzungen sollten Sie nur dann selbst vornehmen, wenn Sie über die entsprechenden Werkzeuge und Kenntnisse von Maschinen und Motoren verfügen. Nicht mit einem harten Gegenstand oder Metallwerkzeug gegen das Schwungrad klopfen, es könnte Risse bekommen und während des Betriebes zersplittern und Verletzungen oder Schäden verursachen. Zum Abziehen des Schwungrades nur geeignetes Werkzeug verwenden.

Hinweis für Klebstoffe:

Bei Verwendung von Klebstoff (Schraubensicherung LOCTITE) muß das Bolzengewinde und das Muttergewinde vor dem Auftragen von LOCTITE, sauber und fettfrei sein. Klebestellen mit LOCTITE 242 können mit Schraubenschlüssel gelöst werden.

Klebestellen mit LOCTITE 270 und 638 zum Lösen auf ca. 80°C anwärmen.

⚠ Beachten Sie auch die Packungsbeilage des Klebstoffes!

Empfehlung: Schmierstoffe und Korrosionsschutzmittel

• Für Motor und Getriebe verwenden Sie die vorgeschriebenen Schmierstoffe (siehe Technische Angaben).

• Für "offene" Schmierstellen bzw. Nippelschmierstellen empfehlen wir **Bio-Schmieröl** bzw. **Bio-Schmierfett** zu verwenden (nach Angaben in der Betriebsanleitung).

• Für Konservierung von Maschinen und Geräten empfehlen wir **Bio-Korrosionsschutzöl** zu verwenden (jedoch nicht verwenden für lackierte Außenverkleidungen).

Korrosionsschutzöl kann mit Pinsel oder Sprühgerät aufgetragen werden.

Bio-Schmiermittel und Bio-Korrosionsschutzmittel sind umweltschonend, weil sie biologisch schnell abbaubar sind.

Mit dem Einsatz von Bio-Schmiermittel und Bio-Korrosionsschutzöl handeln Sie ökologisch richtig, schützen die Umwelt, fördern die Gesunderhaltung von Menschen, Tieren und Pflanzen.

Ansprüche, gleich welcher Art, können aus der bildlichen Darstellung der Ersatzteilliste nicht geltend gemacht werden.

Schutzgebühr entsprechend der Preisliste

Bitte hier die Maschinen-Daten eintragen:

Maschinen-Art.-Nr.:

Ident-/Maschinen-Nr.:












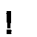
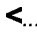
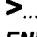
Motor-Typ:

Motor-Nr.:

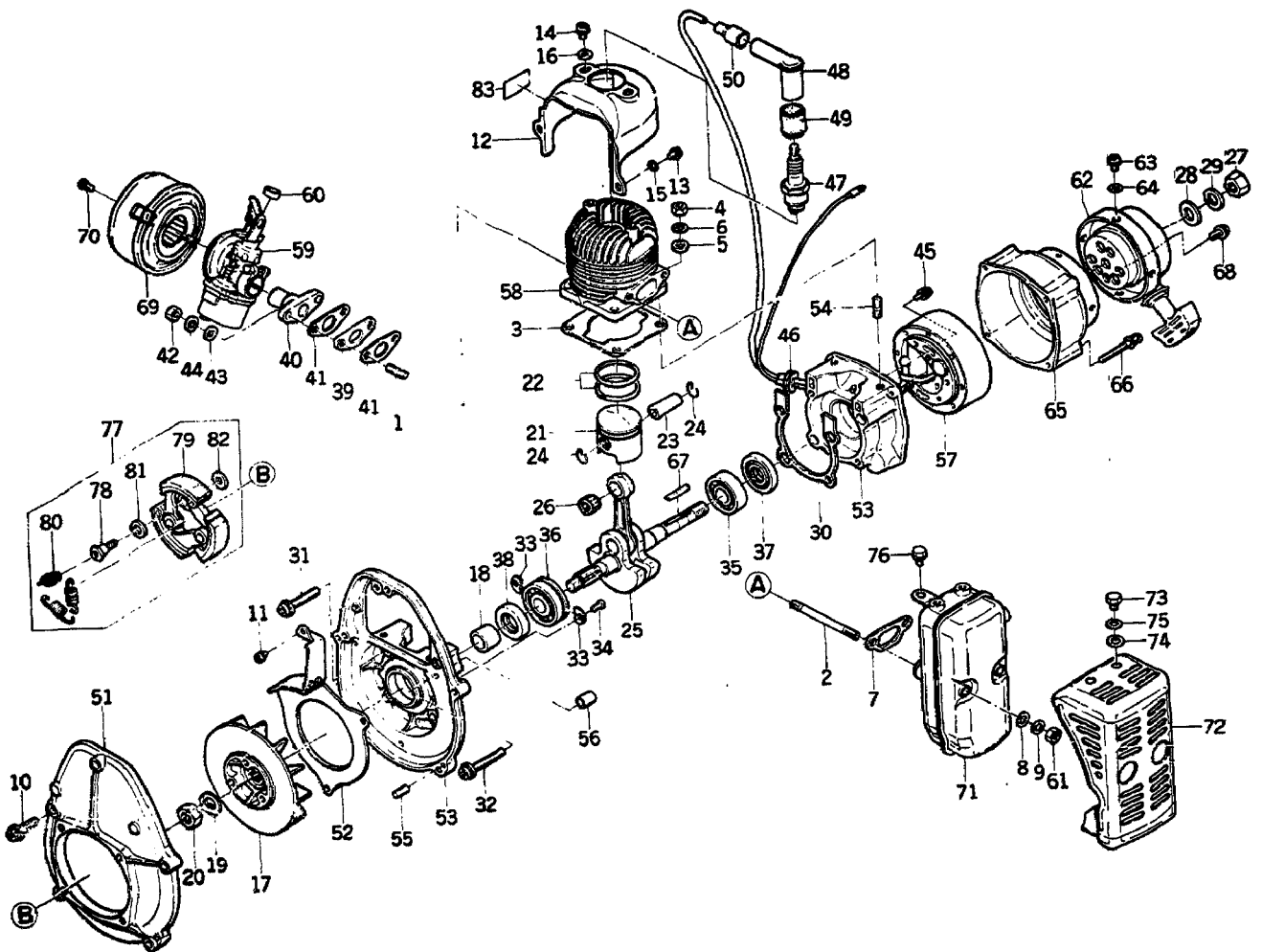
Kaufdatum:

Geben Sie diese Daten bei jeder Ersatzteilbestellung an, um Fehler bei der Lieferung zu vermeiden.

Nur Original agria-Ersatzteile verwenden!**Symbol-Beschreibung:**

-  = Warnhinweise beachten
-  = wichtige Information
-  ... = Teil mit Dicht- bzw. Klebemittel (siehe Angaben) einbauen bzw. einkleben.
-  = Fläche vor dem Montieren mit Fett (siehe Angaben) einstreichen.
-  = Teil aus arbeitstechnischen Gründen einölen
-  ..Nm = Anzugswerte der Befestigungsschrauben.
-  = Einbaurichtung beachten!
-  = mit Spezialwerkzeug montiert.
-  = Sichtprüfung, Zustandstandsprüfung; Maße und Einstellwerte.
-  = Vor dem Demontieren ist das Markieren der Lage von Teilen zueinander erforderlich. Beim Zusammenbauen ist die Markierung zu beachten.
-  = Teil erst nach Prüfung wiederverwenden, falls notwendig auswechseln
-  = auf Ausführung achten
-  = bis Ident-Nr.; Maschinen-Nr.; Fahrgestell-Nr.; Motor-Nr.
-  = ab Ident-Nr.; Maschinen-Nr.; Fahrgestell-Nr.; Motor-Nr.
- ENL** = einzeln nicht lieferbar
- ED** = ersetzt durch:
- EDT** = ersetzt durch Teilesatz:
- M** = Meterware; anstelle Stückzahl, benötigte Mengenangabe siehe Bemerkung
- X** = Menge nach Bedarf

Tafel 129300 Kurbelgehäuse, Zylinder



Tafel 129300 Kurbelgehäuse, Zylinder

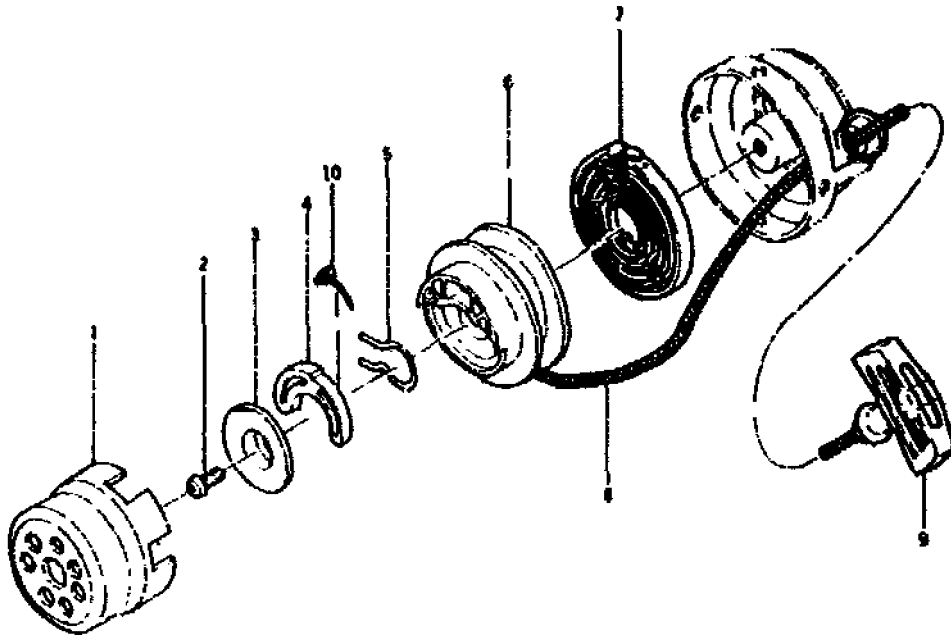
Pos.	Teile-Nr.	Menge	Bezeichnung	Abmessung	Norm	Bemerkung
1	00435	2	Stiftschraube	M 6x 18	DIN 835	
2	10086	2	Stiftschraube	M 6x 65	DIN 835	
3	54837	1	Dichtung Zylinderfuß			
4	00593	4	Sechskantmutter	M 6	DIN 934	
5	49406	4	Zahnscheibe	A 6	DIN 6797	
6	00801	4	Scheibe	6,4x11 x1,5	DIN 433	
7	54838	1	Dichtung Auspuff			
8	00801	2	Scheibe	6,4x11 x1,5	DIN 433	
9	49406	2	Zahnscheibe	A 6	DIN 6797	
10	00331	5	Linsenschraube	M 6x 30	DIN 7985	
10a	00801	5	Scheibe	6,4x11 x1,5	DIN 433	
10b	01295	5	Federring	A 6	DIN 128	
11	00311	4				
12	54839	1	Luftführung			
12a	58087	1	Sieb für Zylinder			
13	00325	2	Linsenschraube	M 5x10	DIN 7985	
14	00335	2	Linsenschraube	M 6x10	DIN 7985	
15	49405	2	Zahnscheibe	A 5	DIN 6797	
16	49406	2	Zahnscheibe	A 6	DIN 6797	
17	54840	1	Lüfter			
18	54841	1	Distanzrohr			
19	54842	1	Scheibe			
20	54843	1	Sechskantmutter	M10x1,25	DIN 934	
21	54844	1	Kolben			
22	54845	1	Kolbenringsatz			
23	54846	1	Kolbenbolzen			
24	54847	2	Kolbenbolzensicherung			
25	54848	1	Kurbeltrieb			
26	54849	1	Kolbenbolzenlager			
27	54843	1	Sechskantmutter	M10x1,25	DIN 934	
28	00803	1	Scheibe	10,5x18 x1,6	DIN 433	
29	01297	1	Federring	A 10	DIN 128	
30	54853	1	Dichtung Kurbelgehäuse			
31	00306	4	Zylinderschraube			
32	00306	4	Zylinderschraube			
31a	00801	4	Scheibe	6,4x11 x1,5	DIN 433	
32a	00801	4	Scheibe	6,4x11 x1,5	DIN 433	
31b	01295	4	Federring	A 6	DIN 128	
32b	01295	4	Federring	A 6	DIN 128	
33	54854	2	Halteblech			
34	54855	2	Schraube			
35	54856	1	Kugellager			
36	54857	1	Kugellager		DIN 6302	
37	54858	1	Wellendichtring	15x35x 6		
38	01950	1	Wellendichtring	B1 20x32x 7	DIN 3760	
39	54860	1	Zwischenstück			
40	54861	1	Ansaugstutzen			
41	54862	1	Dichtung Ansaug			
42	00593	2	Sechskantmutter	M 6	DIN 934	
43	49406	2	Zahnscheibe	A 6	DIN 6797	
44	00801	2	Scheibe	6,4x11 x1,5	DIN 433	
45	00338	2	Linsenschraube	M 4x10	DIN 7985	
46	54863	1	Tülle			
47	54698	1	Zündkerze	WR7F		
48	54864	1	Zündkerzenstecker			
49	54865	1	Dichtung			
50	54866	1	Kappe			
51	54867	0	Lüftergehäuse			
52	54868	1	Luftleitblech			
53	54869	1	Kurbelgehäuse			
54	00444	4	Stiftschraube	M 6x 15	DIN 835	
55	54870	2	Zylinderstift	4m6x16	DIN 7	
56	54871	2	Hülse			
57	54872	1	Zünder			Einzelteile siehe Seite 13
58	54873	1	Zylinder			
59	54874	1	Vergaser			Einzelteile siehe Seite 12
60	54875	1	Begrenzungsring			
61	00593	2	Sechskantmutter	M 6	DIN 934	
62	54877	1	Reversierstarter			Einzelteile siehe Seite 13
63	00325	4	Linsenschraube	M 5x10	DIN 7985	
64	01294	4	Federring	A 5	DIN 128	

Tafel 129300 Kurbelgehäuse, Zylinder

Pos.	Teile-Nr.	Menge	Bezeichnung	Abmessung	Norm	Bemerkung
65	54883	1	Zündergehäuse			
66	00309	4				
66a	00778	4	Scheibe	4,3x 9 x0,8		
66b	49404	4	Zahnscheibe	A 4	DIN 6797	
67	54878	1	Passfeder			
68	00335	4	Linsenschraube	M 6x10	DIN 7985	
69	54879	1	Luftfilter			Einzelteile siehe Seite 13
71	54880	1	Auspufftopf			
72	54881	1	Auspuffschutz			
73	00080	4	Sechskantschraube	M 6x 8	DIN 933	
74	00780	4	Scheibe	6,4x12,5x1,6		
75	49406	4	Zahnscheibe	A 6	DIN 6797	
76	00080	1	Sechskantschraube	M 6x 8	DIN 933	
77	54882	1	Fliehkraftkupplung			
78	54884	3	Gewindebolzen			
80	54885	3	Zugfeder			
81	54886	3	Scheibe			
82	54887	3	Scheibe			

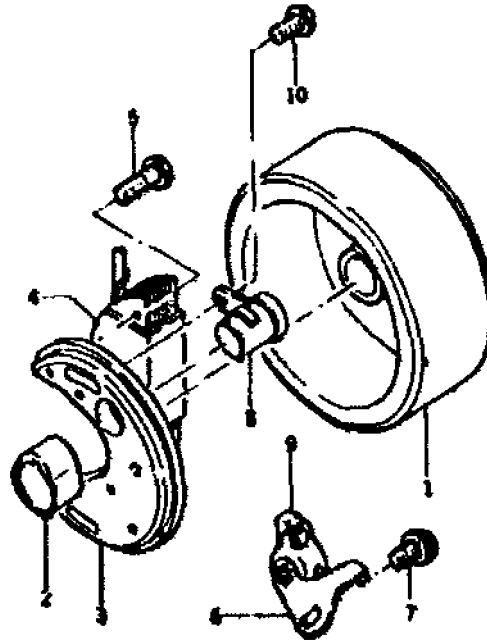


Tafel 129400 Reversierstarter



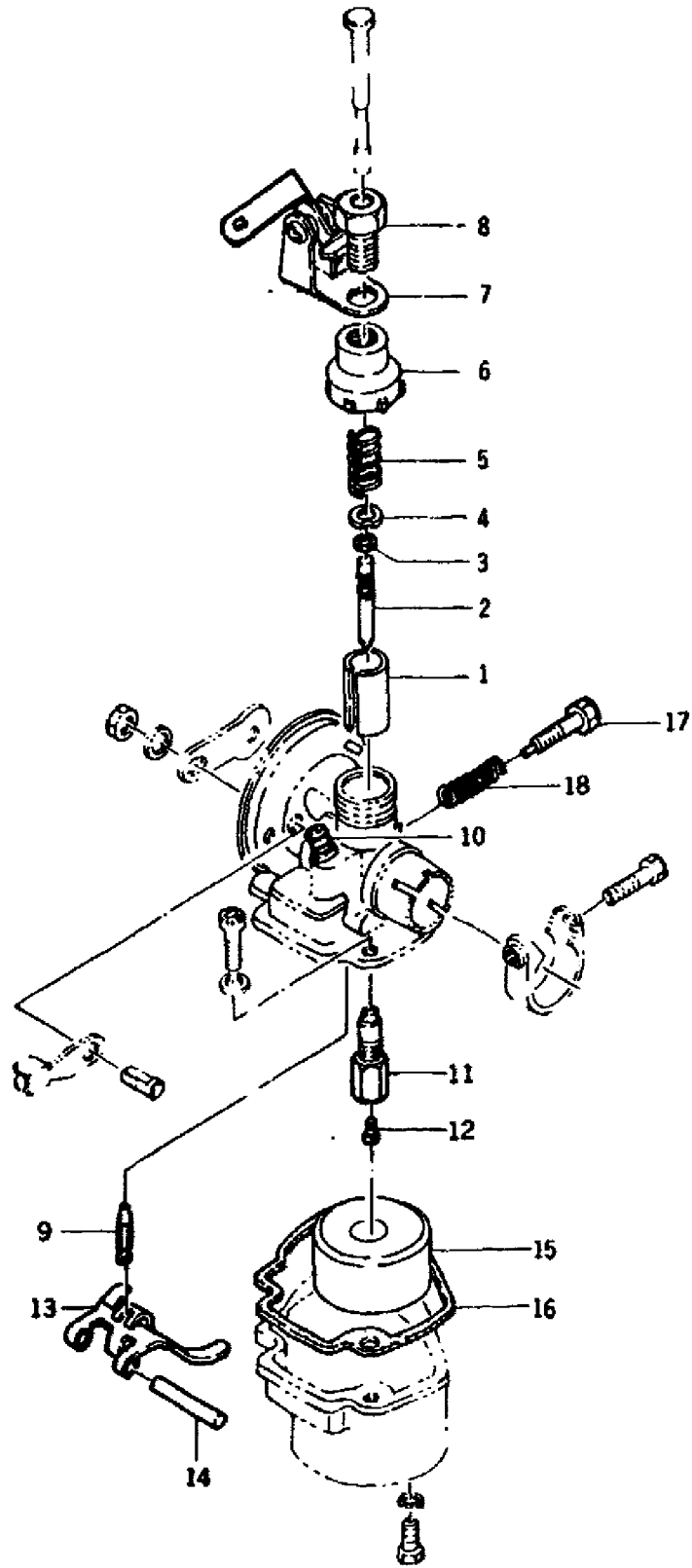
Pos	Teile-Nr.	Menge	Bezeichnung	Abmessung	Norm	Bemerkung
1	54810	1	Mitnehmer			
2	00325	1	Linsenschraube	M 5x10	DIN 7985	
3	54811	1	Abdeckscheibe			
4	54812	1	Klinke			
5	54813	1	Formfeder			
6	54814	1	Seilrolle			
7	54815	1	Spiralfeder			
8	54816	1	Zugseil			
9	54817	1	Griff			
10	54818	1	Formfeder			

Tafel 129700 Zünder



Pos	Teile-Nr.	Menge	Bezeichnung	Abmessung	Norm	Bemerkung
1	54800	1	Polrad			
2	54801	1	Nocken			
3	54802	1	Ankerplatte			
4	54803	1	Zündanker			
5	00324	2	Linsenschraube	M 4x30	DIN 7985	
7	00338	1	Linsenschraube	M 4x10	DIN 7985	
8	54805	1	Kondensator			
9	54806	1	Kontaktsatz			
10	00338	1	Linsenschraube	M 4x10	DIN 7985	

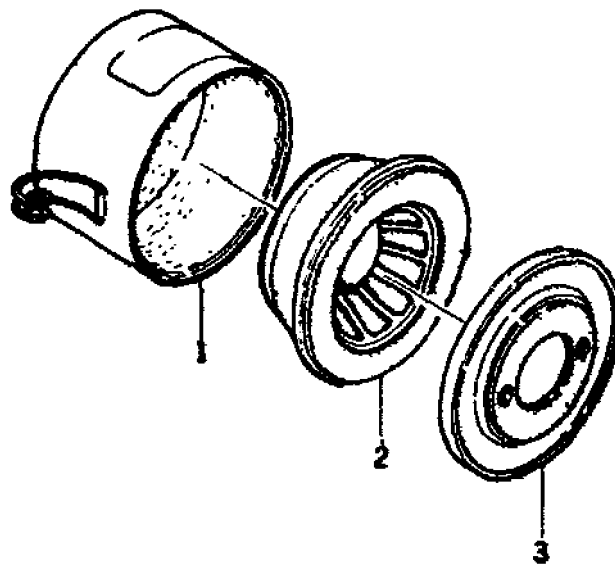
Tafel 129600 Vergaser



Tafel 129600 Vergaser

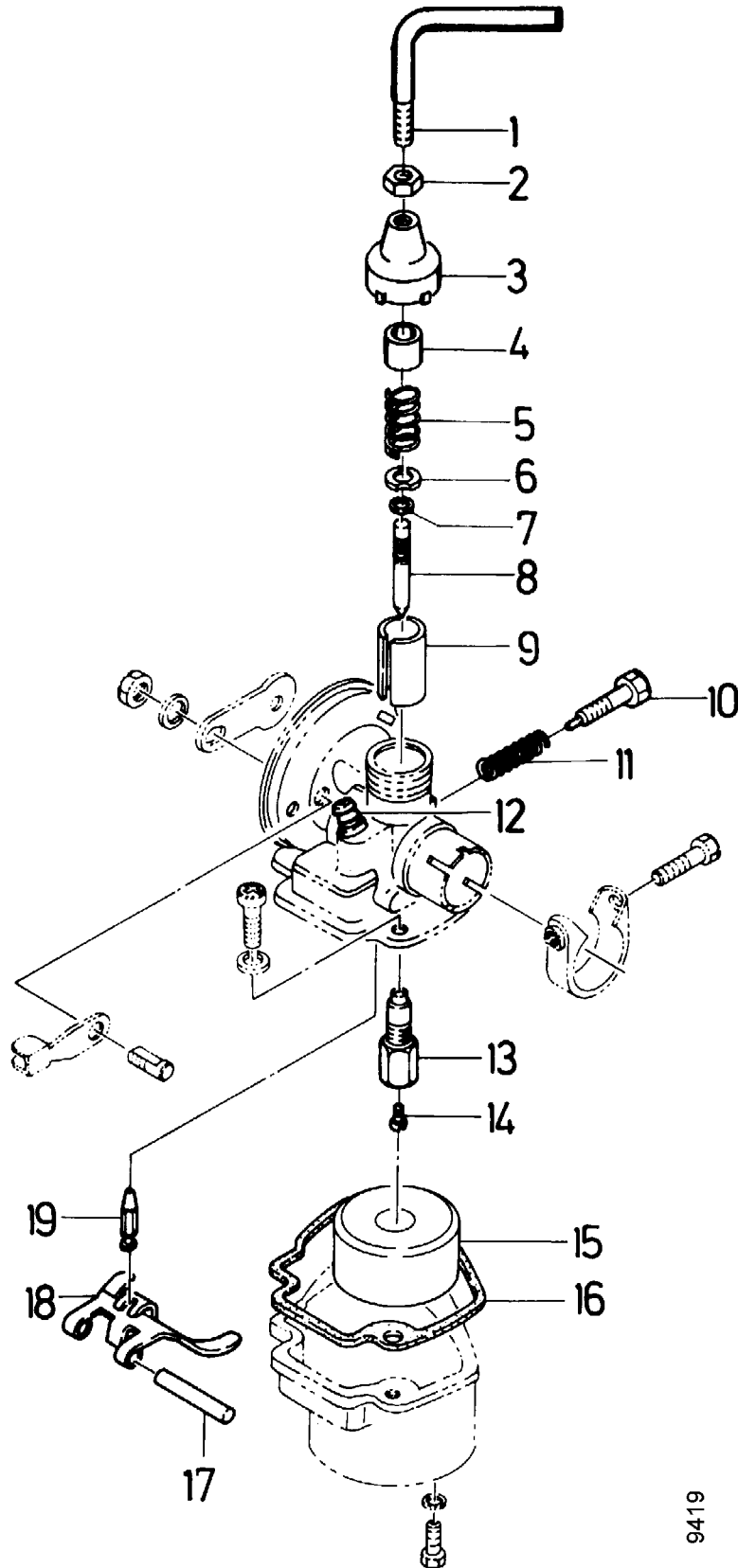
Pos.	Teile-Nr.	Menge	Bezeichnung	Abmessung	Norm	Bemerkung
1	54819	1	Gasschieber			
2	54820	1	Düsennadel			
3	54821	1	Halteplättchen			
4	54822	1	Halteplättchen			
5	54823	1	Schieberfeder			
6	54824	1	Deckelverschraubung			
7	54186	1	Vergaser-Umlenkhebel voll			
8	54826	1	Stellschraube			
9	54827	1	Schwimmernadel			
10	54828	1	Schlauchtülle			
11	54829	1	Nadeldüse			
12	54830	1	Düse	50		
13	54831	1	Schwimmer-Gabelstück			
14	54832	1	Stift			
15	54833	1	Schwimmer			
16	54834	1	Dichtung Schwimmergehäuse			
17	54835	1	Gasschieber Stellschraube			
18	54836	1	Feder für Stellschraube			

Tafel 129500 Luffilter



Pos	Teile-Nr.	Menge	Bezeichnung	Abmessung	Norm	Bemerkung
1	54807	1	Filterkappe			
2	54808	1	Luffiltereinsatz			
3	54809	1	Filterplatte			

Tafel 138300 Vergaser



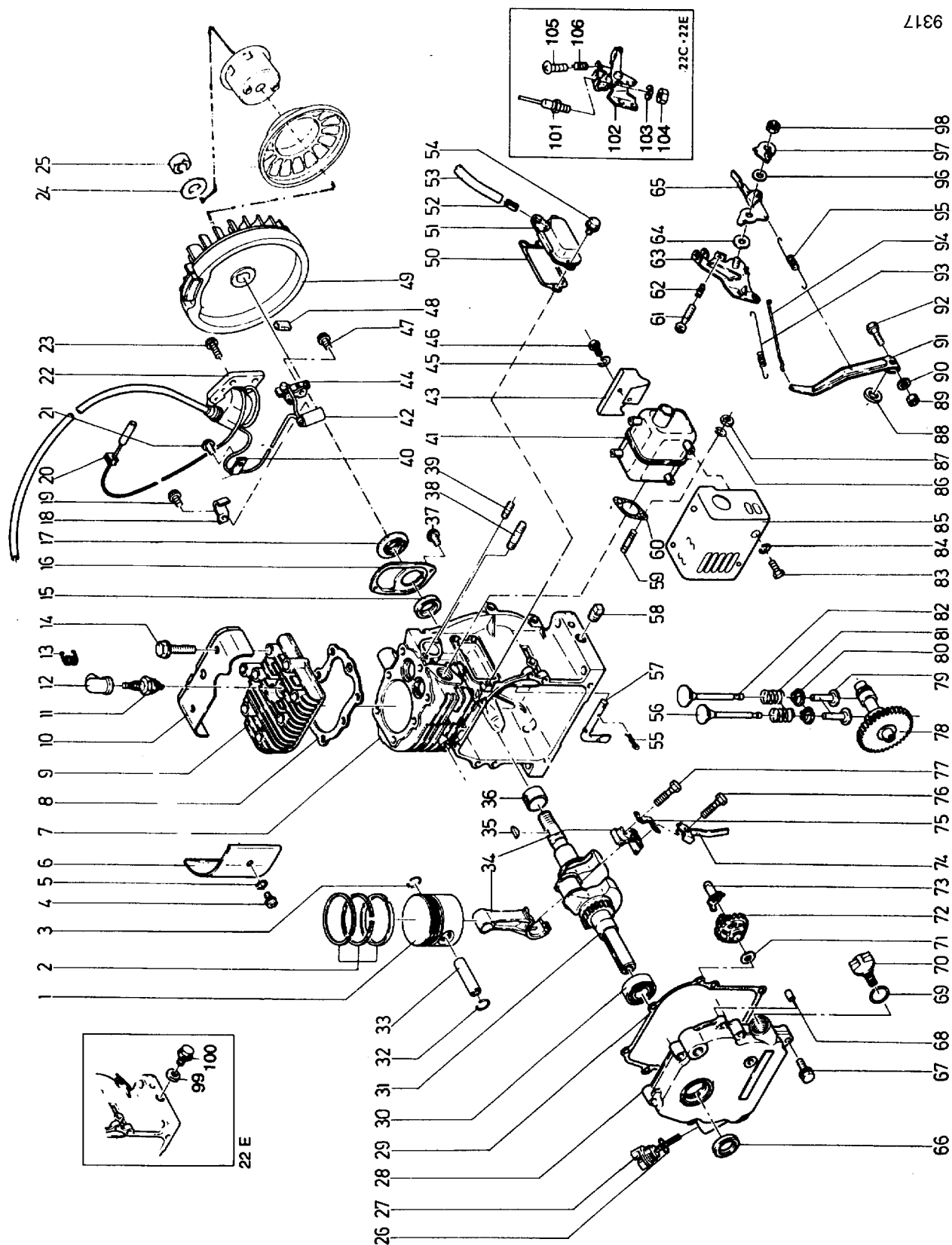
9419

Tafel 138300 Vergaser

Pos.	Teile-Nr.	Menge	Bezeichnung	Abmessung	Norm	Bemerkung
1	58083	1				
2	02774	1	Mutter			
3	58082	1				
4						
5	54823	1	Schieberfeder			
6	54822	1	Halteplättchen			
7	54821	1	Halteplättchen			
8	54820	1	Düsenadel			
9	54819	1	Gasschieber			
10	54835	1	Gasschieber Stellschraube			
11	54836	1	Feder für Stellschraube			
12	54828	1	Schlauchtülle			
13	54829	1	Nadeldüse			
14	54830	1	Düse	50		
15	54833	1	Schwimmer			
16	54834	1	Dichtung Schwimmergehäuse			
17	54832	1	Stift			
18	54831	1	Schwimmer-Gabelstück			
19	54827	1	Schwimmeradel			

Tafel 149601 Kurbelgehäuse, Kurbelwelle, Zündung

Kawasaki FA 130 D - 22A



Tafel 149601 Kurbelgehäuse, Kurbelwelle, Zündung

Kawasaki FA 130 D - 22A

Pos.	Teile-Nr.	Menge	Bezeichnung	Abmessung	Norm	Bemerkung
1	58573	1	Kolben			(ohne 2, 3, 32, 33)
1a	60848	1	Kolben 1. Übermaß	0,25		(ohne 17, 18, 20, 21)
2	58574	1	Kolbenringsatz			
2a	60849	1	Kolbenringsatz 1. Übermaß	0,25		
3	58576	1	Kolbenbolzensicherung			
4	00325	1	Linsenschraube	M 5x10	DIN 7985	
5	01189	1	Federscheibe	B 5	DIN 137	
6	58566	1	Leitblech			
7	58584	1	Kurbelgehäuse			
8	58552	1	Zylinderkopfdichtung			
9	58551	1	Zylinderkopf			
10	58653	1	Deckel			
11	58623	1	Zündkerze			
12	58624	1	Zündkerzenstecker			
13	58625	1	Haltefeder			
14	00068	7	Sechskantschraube	M 8x 50	DIN 931	
15	58586	1	Wellendichtring			
16	58620	1	Deckel			
17	58654	1	Ring			
18	58655	1	Klemmschelle			
19	00166	1	Sechskantschraube	M 4x 8	DIN 933	
20	58621	1	Gummitülle			
21	00166	1	Sechskantschraube	M 4x 8	DIN 933	
22	58616	1	Zündspule			
22a	58615	1	Zündspule			(incl. 42, 44)
23	00096	2	Sechskantschraube	M 5x 20	DIN 933	
24	60162	1	Scheibe			
25	60161	1	Sechskantmutter			
26	58612	1	Dichtring Rundgummi	15 mm		
27	58611	1	Verschluss-Schraube mit Ölmesstab			
28	58587	1	Steuergehäusedeckel			
29	58588	1	Dichtung			
30	02565	1	Kugellager	20x 47x14 6204	DIN 625	
31	58577	1	Kurbelwelle			<51003617
31a	60481	1	Kurbelwelle			>51003618
32	58576	1	Kolbenbolzensicherung			
33	58575	1	Kolbenbolzen			
34	58578	1	Pleuelstange			(incl. 75, 76, 77)
35	58622	1	Scheibenfeder			
36	58585	1	Kurbelwellenlager			
37	00166	4	Sechskantschraube	M 4x 8	DIN 933	
38	60156	1	Stiftschraube			
39	60155	1	Stiftschraube			
40	58556	1	Filtereinsatz			
41	58561	1	Auspuff			
42	58617	1	Kondensator			
43	58563	1	Abschirmblech			
44	58618	1	Unterbrecher			
45	01190	3	Federscheibe	B 6	DIN 137	
46	00080	3	Sechskantschraube	M 6x 8	DIN 933	
47	00338	1	Linsenschraube	M 4x10	DIN 7985	
48	58619	1	Bürste			
49	58614	1	Schwungrad			
50	58554	1	Dichtung			
51	58553	1	Deckel			
52	58560	1	Reduzierhülse			
53	58657	1	Entlüftungsschlauch			
54	00121	3	Sechskantschraube	M 6x 10	DIN 933	
55	58658	1	Federstecker			
56	58568	1	Auslassventil			
57	58592	1	Reglerarm			
58	58613	2	Ablass-Schraube			
59	58659	2	Stiftschraube			
60	58564	1	Dichtung			
61	00327	1	Linsenschraube	M 4x20	DIN 7985	
62	58601	1	Feder			
63	58598	1	Reglerplatte			
64	60151	1	Scheibe			
65	58597	1	Kontrollhebel			
66	58589	1	Wellendichtring			
67		6				

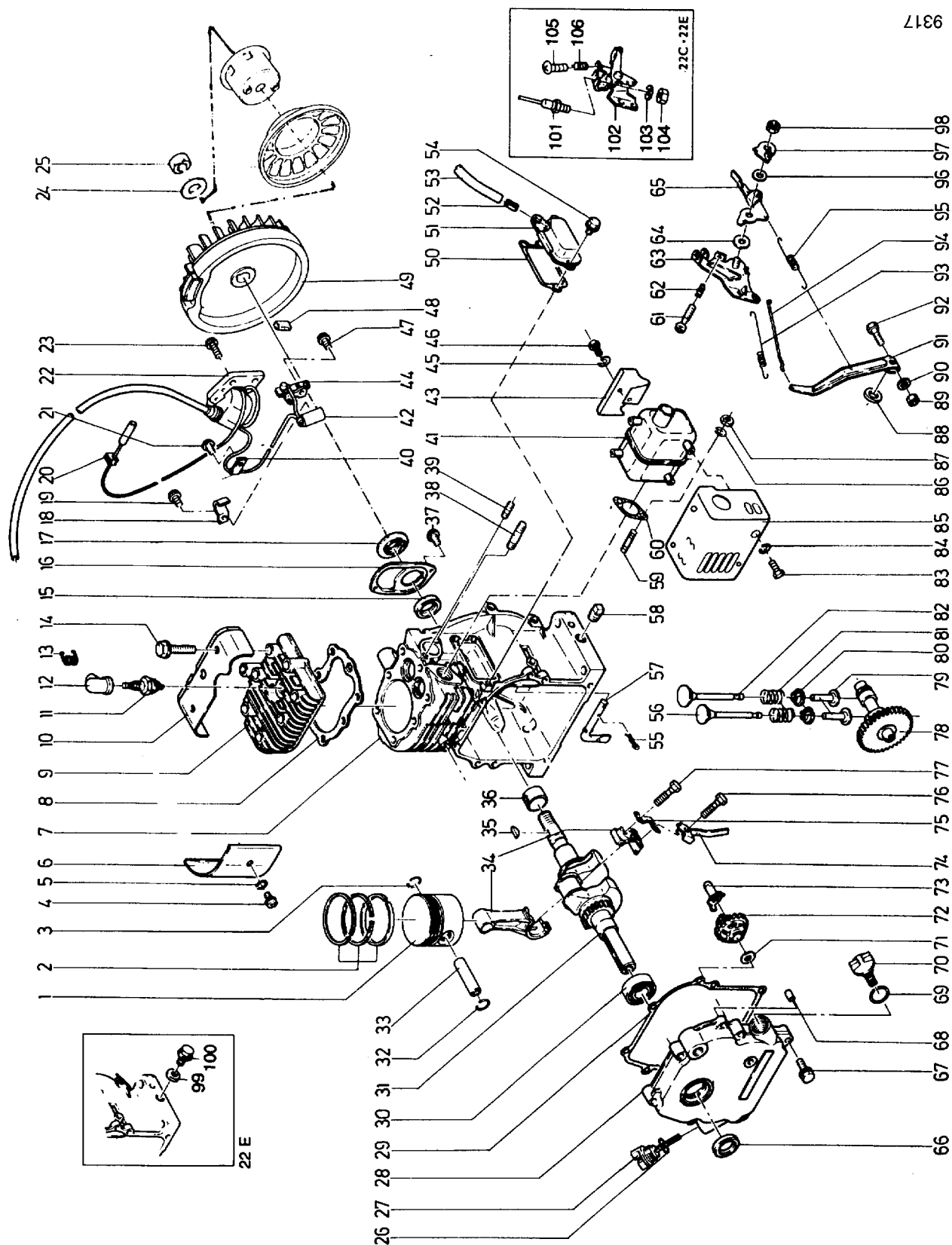
Tafel 149601 Kurbelgehäuse, Kurbelwelle, Zündung

Kawasaki FA 130 D - 22A

Pos.	Teile-Nr.	Menge	Bezeichnung	Abmessung	Norm	Bemerkung
68	59722	2	Zylinderstift			
69	58612	1	Dichtring Rundgummi	15 mm		
70	58611	1	Verschluss-Schraube mit Ölmesstab			
71	59723	1	Scheibe			
72	58590	1	Regler			
73	58591	1	Führungshülse			
74	58581	1	Ölschöpfer			
75	58580	1	Sicherungsblech			
76	58579	1	Pleuelschraube			
77	58579	1	Pleuelschraube			
78	58572	1	Nockenwelle			
79	58571	2	Ventilstößel			
80	58570	2	Klemmkonus			
81	58569	2	Ventilfeder			
82	58567	1	Einlassventil			
83	00080	3	Sechskantschraube	M 6x 8	DIN 933	
84	01190	3	Federscheibe	B 6	DIN 137	
85	58562	1	Berührungsschutz			
86	01190	2	Federscheibe	B 6	DIN 137	
87	00593	2	Sechskantmutter	M 6	DIN 934	
88	59724	1	Scheibe			
89	00593	1	Sechskantmutter	M 6	DIN 934	
90	00780	1	Scheibe	6,4x12,5x1,6		
91	58593	1	Reglerhebel			
92	00142	1	Sechskantschraube	M 6x 25	DIN 933	
93	58595	1	Reglerfeder			
94	58594	1	Gestänge			
95	58596	1	Reglerfeder			
96	58600	1	Federscheibe			
97	58599	1	Reglerscheibe			
98	28106	1	Sicherungsmutter	M 6	DIN 980	
	60846	1	Dichtungssatz Motor			

Tafel 149602 Kurbelgehäuse, Kurbelwelle, Zündung

Kawasaki FA 130 D - 22C



Z186

Tafel 149602 Kurbelgehäuse, Kurbelwelle, Zündung

Kawasaki FA 130 D - 22C

Pos.	Teile-Nr.	Menge	Bezeichnung	Abmessung	Norm	Bemerkung
1	58573	1	Kolben			(ohne 2, 3, 32, 33)
1a	60848	1	Kolben 1. Übermaß	0,25		(ohne 17, 18, 20, 21)
2	58574	1	Kolbenringsatz			
2a	60849	1	Kolbenringsatz 1. Übermaß	0,25		
3	58576	1	Kolbenbolzensicherung			
4	00325	1	Linsenschraube	M 5x10	DIN 7985	
5	01189	1	Federscheibe	B 5	DIN 137	
6	58566	1	Leitblech			
7	58584	1	Kurbelgehäuse			
8	58552	1	Zylinderkopfdichtung			
9	58551	1	Zylinderkopf			
10	58653	1	Deckel			
11	58623	1	Zündkerze			
12	58624	1	Zündkerzenstecker			
13	58625	1	Haltefeder			
14	00068	7	Sechskantschraube	M 8x 50	DIN 931	
15	58586	1	Wellendichtring			
16	58620	1	Deckel			
17	58654	1	Ring			
18	58655	1	Klemmschelle			
19	00166	1	Sechskantschraube	M 4x 8	DIN 933	
20	58621	1	Gummitülle			
21	00166	1	Sechskantschraube	M 4x 8	DIN 933	
22	58616	1	Zündspule			
22b	60160	1	Zündspule			(incl. 42, 44)
23	00096	2	Sechskantschraube	M 5x 20	DIN 933	
24	60162	1	Scheibe			
25	60161	1	Sechskantmutter			
26	58612	1	Dichtring Rundgummi	15 mm		
27	58611	1	Verschluss-Schraube mit Ölmesstab			
28	58587	1	Steuergehäusedeckel			
29	58588	1	Dichtung			
30	02565	1	Kugellager	20x 47x14 6204	DIN 625	
31	58577	1	Kurbelwelle			<51003617
31a	60481	1	Kurbelwelle			>51003618
31b	58662	1	Passfeder			
32	58576	1	Kolbenbolzensicherung			
33	58575	1	Kolbenbolzen			
34	58578	1	Pleuelstange			(incl. 75, 76, 77)
35	58622	1	Scheibenfeder			
36	58585	1	Kurbelwellenlager			
37	00166	4	Sechskantschraube	M 4x 8	DIN 933	
38	60156	1	Stiftschraube			
39	60155	1	Stiftschraube			
40	58556	1	Filtereinsatz			
41	58561	1	Auspuff			
42	58617	1	Kondensator			
43	58563	1	Abschirmblech			
44	58618	1	Unterbrecher			
45	01190	3	Federscheibe	B 6	DIN 137	
46	00080	3	Sechskantschraube	M 6x 8	DIN 933	
47	00338	1	Linsenschraube	M 4x10	DIN 7985	
48	58619	1	Bürste			
49	58614	1	Schwungrad			
50	58554	1	Dichtung			
51	58553	1	Deckel			
52	58560	1	Reduzierhülse			
53	58657	1	Entlüftungsschlauch			
54	00121	3	Sechskantschraube	M 6x 10	DIN 933	
55	58658	1	Federstecker			
56	58568	1	Auslassventil			
57	58592	1	Reglerarm			
58	58613	2	Abluss-Schraube			
59	58659	2	Stiftschraube			
60	58564	1	Dichtung			
66	58589	1	Wellendichtring			
67		6				
68	59722	2	Zylinderstift			
69	58612	1	Dichtring Rundgummi	15 mm		
70	58611	1	Verschluss-Schraube mit Ölmesstab			
71	59723	1	Scheibe			



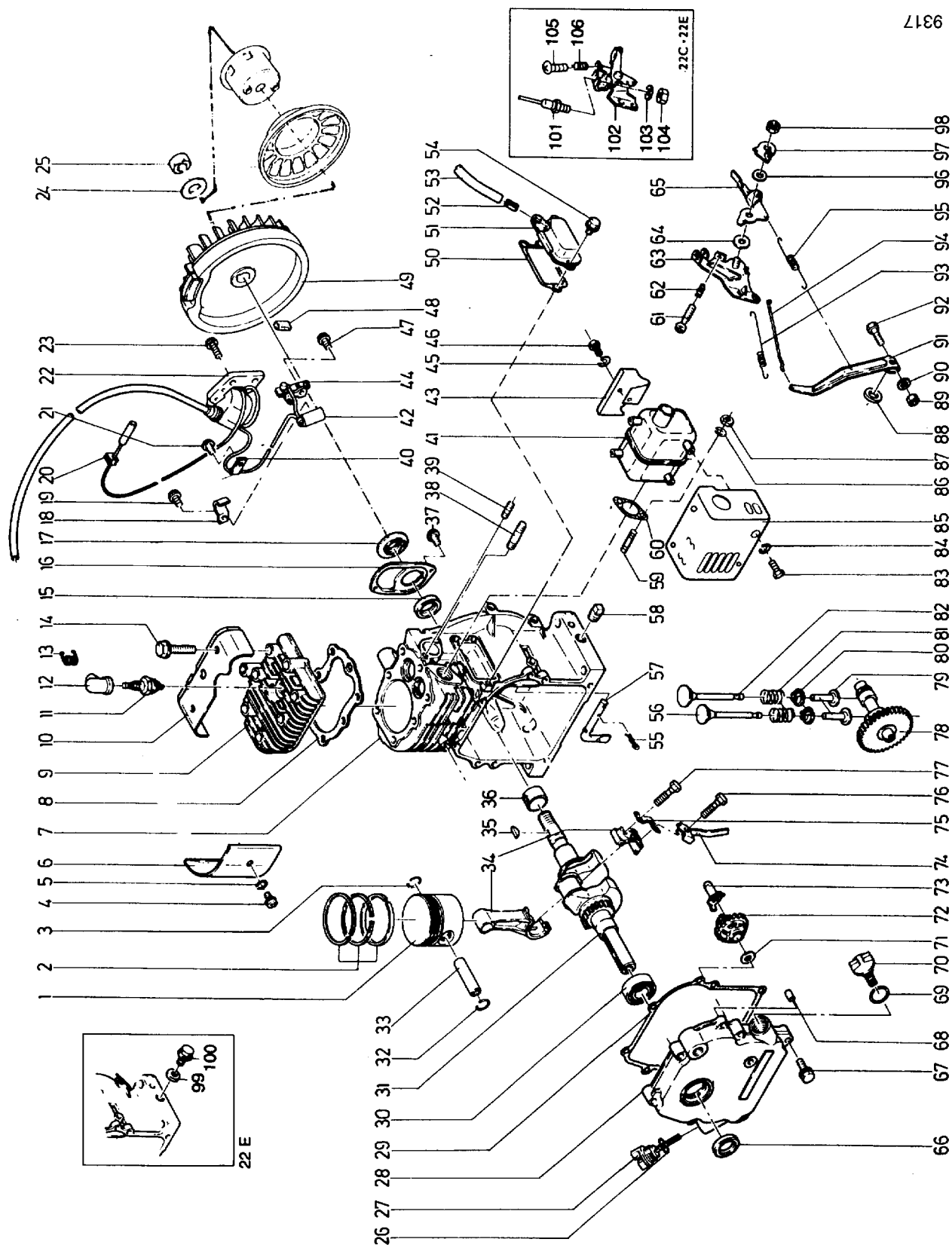
Tafel 149602 Kurbelgehäuse, Kurbelwelle, Zündung

Kawasaki FA 130 D - 22C

Pos.	Teile-Nr.	Menge	Bezeichnung	Abmessung	Norm	Bemerkung
72	58590	1	Regler			
73	58591	1	Führungshülse			
74	58581	1	Ölschöpfer			
75	58580	1	Sicherungsblech			
76	58579	1	Pleuelschraube			
77	58579	1	Pleuelschraube			
78	58572	1	Nockenwelle			
79	58571	2	Ventilstößel			
80	58570	2	Klemmkonus			
81	58569	2	Ventilfeder			
82	58567	1	Einlassventil			
83	00080	3	Sechskantschraube	M 6x 8	DIN 933	
84	01190	3	Federscheibe	B 6	DIN 137	
85	58562	1	Berührungsschutz			
86	01190	2	Federscheibe	B 6	DIN 137	
87	00593	2	Sechskantmutter	M 6	DIN 934	
88	59724	1	Scheibe			
89	00593	1	Sechskantmutter	M 6	DIN 934	
90	00780	1	Scheibe	6,4x12,5x1,6		
91	58593	1	Reglerhebel			
92	00142	1	Sechskantschraube	M 6x 25	DIN 933	
93	58595	1	Reglerfeder			
94	58594	1	Gestänge			
95	58596	1	Reglerfeder			
101	60163	1	Stop-Schalter			
102	60150	1	Reglerplatte			
103	54851	1				
104	60164	1	Sechskantmutter			
105	00327	1	Linsenschraube	M 4x20	DIN 7985	
106	58601	1	Feder			
	60846	1	Dichtungssatz Motor			

Tafel 149603 Kurbelgehäuse, Kurbelwelle, Zündung

Kawasaki FA 130 D - 22E



Z186

Tafel 149603 Kurbelgehäuse, Kurbelwelle, Zündung

Kawasaki FA 130 D - 22E

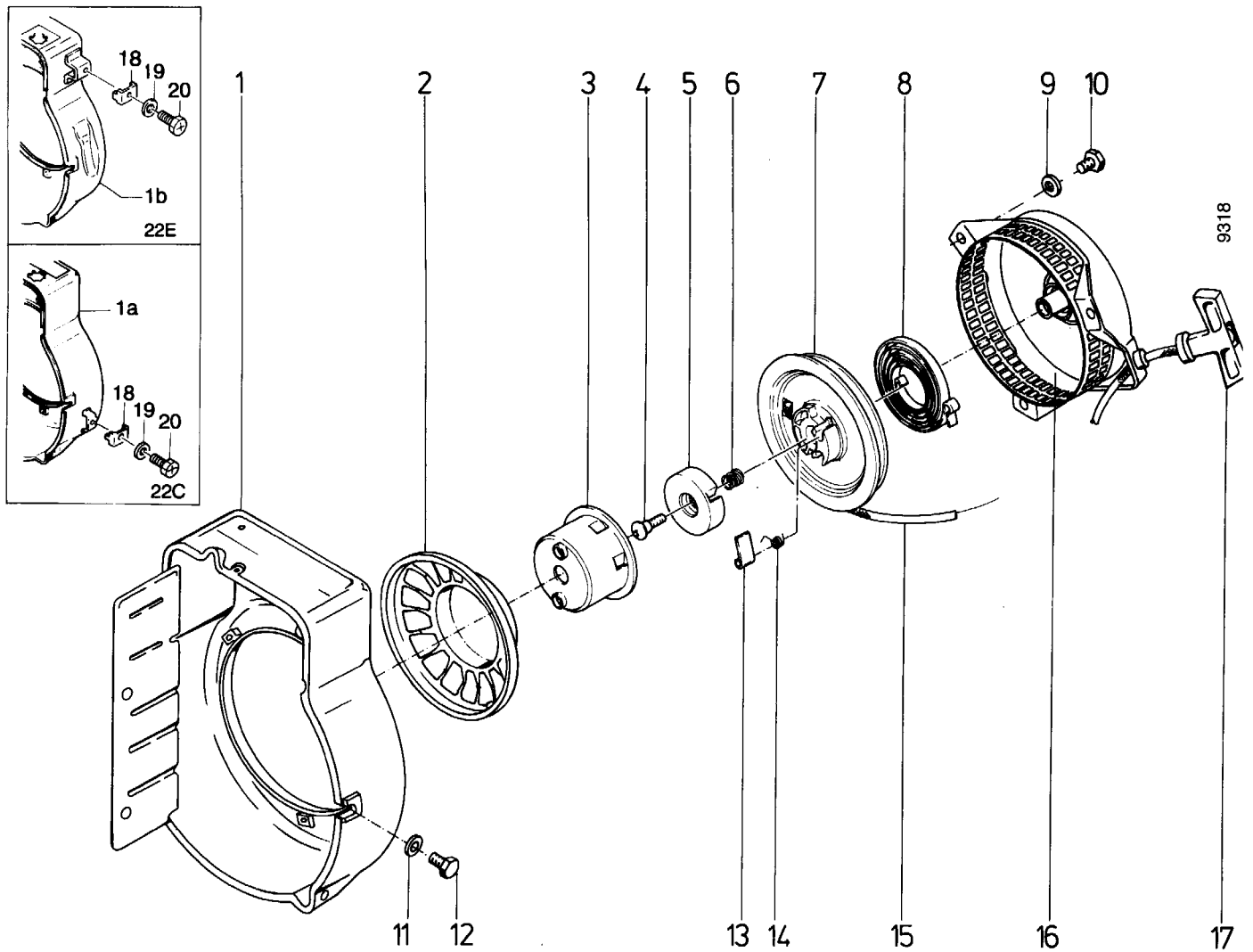
Pos.	Teile-Nr.	Menge	Bezeichnung	Abmessung	Norm	Bemerkung
1	58573	1	Kolben			(ohne 2, 3, 32, 33)
1a	60848	1	Kolben 1. Übermaß	0,25		(ohne 17, 18, 20, 21)
2	58574	1	Kolbenringsatz			
2a	60849	1	Kolbenringsatz 1. Übermaß	0,25		
3	58576	1	Kolbenbolzensicherung			
4	00325	1	Linsenschraube	M 5x10	DIN 7985	
5	01189	1	Federscheibe	B 5	DIN 137	
6	58566	1	Leitblech			
7a	58663	1	Kurbelgehäuse			
8	58552	1	Zylinderkopfdichtung			
9	58551	1	Zylinderkopf			
10	58653	1	Deckel			
11	58623	1	Zündkerze			
12	58624	1	Zündkerzenstecker			
13	58625	1	Haltefeder			
14	00068	7	Sechskantschraube	M 8x 50	DIN 931	
15	58586	1	Wellendichtring			
16	58620	1	Deckel			
17	58654	1	Ring			
18	58655	1	Klemmschelle			
19	00166	1	Sechskantschraube	M 4x 8	DIN 933	
20	58621	1	Gummitülle			
21	00166	1	Sechskantschraube	M 4x 8	DIN 933	
22	58616	1	Zündspule			
22b	60160	1	Zündspule			(incl. 42, 44)
23	00096	2	Sechskantschraube	M 5x 20	DIN 933	
24	60162	1	Scheibe			
25	60161	1	Sechskantmutter			
26	58612	1	Dichtring Rundgummi	15 mm		
27	58611	1	Verschluss-Schraube mit Ölmesstab			
28	58587	1	Steuergehäusedeckel			
29	58588	1	Dichtung			
30	02565	1	Kugellager	20x 47x14 6204	DIN 625	
31	58577	1	Kurbelwelle			<51003617
31a	60481	1	Kurbelwelle			>51003618
31b	58662	1	Passfeder			
32	58576	1	Kolbenbolzensicherung			
33	58575	1	Kolbenbolzen			
34	58578	1	Pleuelstange			(incl. 75, 76, 77)
35	58622	1	Scheibenfeder			
36	58585	1	Kurbelwellenlager			
37	00166	4	Sechskantschraube	M 4x 8	DIN 933	
38	60156	1	Stiftschraube			
39	60155	1	Stiftschraube			
40	58556	1	Filtereinsatz			
41	58561	1	Auspuff			
42	58617	1	Kondensator			
43	58563	1	Abschirmblech			
44	58618	1	Unterbrecher			
45	01190	3	Federscheibe	B 6	DIN 137	
46	00080	3	Sechskantschraube	M 6x 8	DIN 933	
47	00338	1	Linsenschraube	M 4x10	DIN 7985	
48	58619	1	Bürste			
49	58614	1	Schwungrad			
50	58554	1	Dichtung			
51	58553	1	Deckel			
52	58560	1	Reduzierhülse			
53	58657	1	Entlüftungsschlauch			
54	00121	3	Sechskantschraube	M 6x 10	DIN 933	
55	58658	1	Federstecker			
56	58568	1	Auslassventil			
57	58592	1	Reglerarm			
59	58659	2	Stiftschraube			
60	58564	1	Dichtung			
66	58589	1	Wellendichtring			
67		6				
68	59722	2	Zylinderstift			
69	58612	1	Dichtring Rundgummi	15 mm		
70	58611	1	Verschluss-Schraube mit Ölmesstab			
71	59723	1	Scheibe			
72	58590	1	Regler			

Tafel 149603 Kurbelgehäuse, Kurbelwelle, Zündung

Kawasaki FA 130 D - 22E

Pos.	Teile-Nr.	Menge	Bezeichnung	Abmessung	Norm	Bemerkung
73	58591	1	Führungshülse			
74	58581	1	Ölschöpfer			
75	58580	1	Sicherungsblech			
76	58579	1	Pleuelschraube			
77	58579	1	Pleuelschraube			
78	58572	1	Nockenwelle			
79	58571	2	Ventilstößel			
80	58570	2	Klemmkonus			
81	58569	2	Ventilfeder			
82	58567	1	Einlassventil			
83	00080	3	Sechskantschraube	M 6x 8	DIN 933	
84	01190	3	Federscheibe	B 6	DIN 137	
85	58562	1	Berührungsschutz			
86	01190	2	Federscheibe	B 6	DIN 137	
87	00593	2	Sechskantmutter	M 6	DIN 934	
88	59724	1	Scheibe			
89	00593	1	Sechskantmutter	M 6	DIN 934	
90	00780	1	Scheibe	6,4x12,5x1,6		
91	58593	1	Reglerhebel			
92	00142	1	Sechskantschraube	M 6x 25	DIN 933	
93	58595	1	Reglerfeder			
94	58594	1	Gestänge			
95	58596	1	Reglerfeder			
99	59720	2	Dichtring			
100	59721	2	Verschluss-Schraube			
101	60163	1	Stop-Schalter			
102	60150	1	Reglerplatte			
103	54851	1				
104	60164	1	Sechskantmutter			
105	00327	1	Linsenschraube	M 4x20	DIN 7985	
106	58601	1	Feder			
	60846	1	Dichtungssatz Motor			

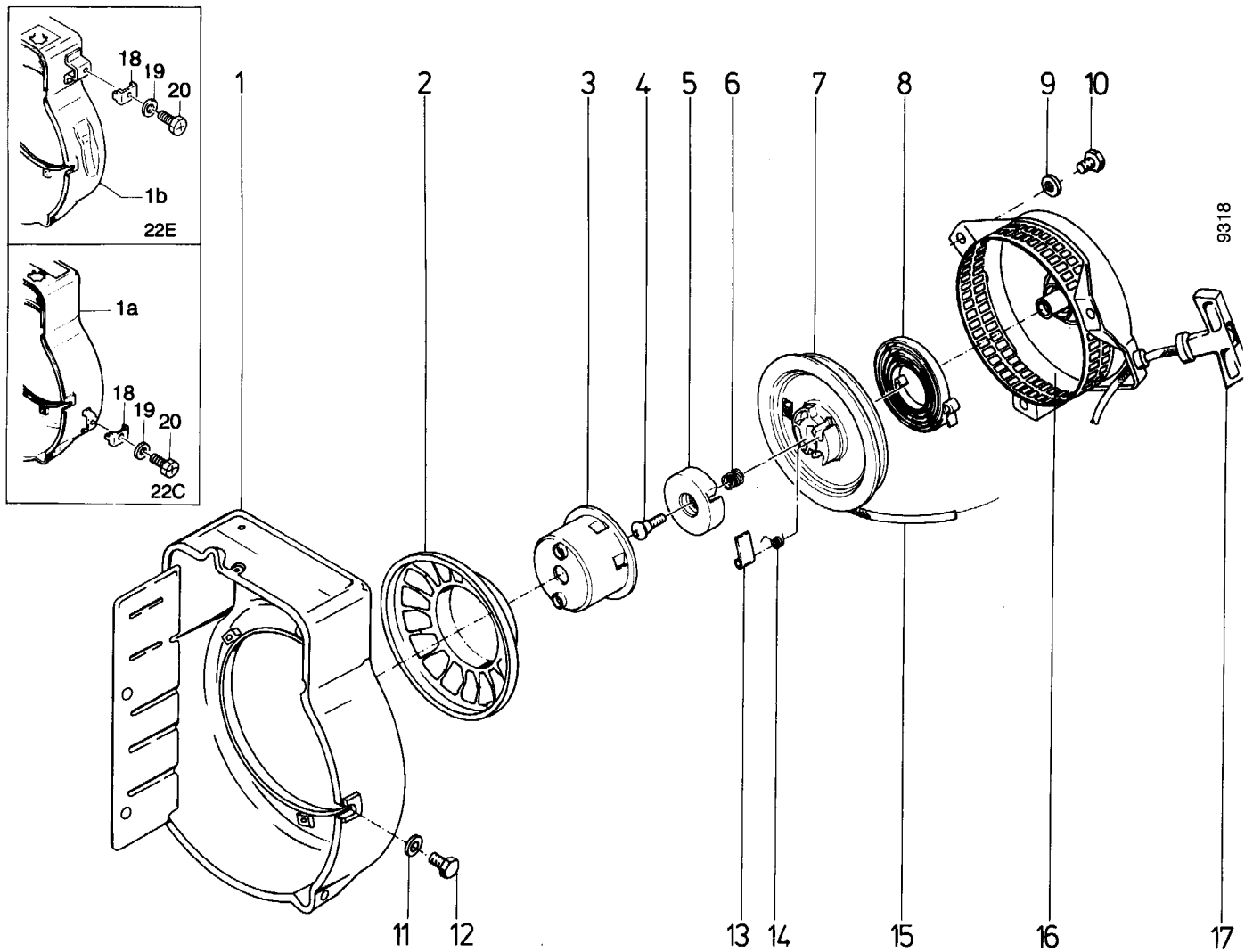
Tafel 149401 Lüftergehäuse, Reversierstarter



Tafel 149401 Lüftergehäuse, Reversierstarter

Pos.	Teile-Nr.	Menge	Bezeichnung	Abmessung	Norm	Bemerkung
1	58565	1	Lüftergehäuse			
2	58583	1	Luftsieb			
3	58641	1	Anwerfrolle			Befestigungsmutter s. Tafel 14 96-24, 25
4	58642	1	Schraube			
5	58643	1	Klemmstück			
6	58644	1	Bremsfeder			
7	58647	1	Seilscheibe			
8	58648	1	Rückholfeder			
9	00780	3	Scheibe	6,4x12,5x1,6		
10	00121	3	Sechskantschraube	M 6x 10	DIN 933	
11	00780	5	Scheibe	6,4x12,5x1,6		
12	00121	5	Sechskantschraube	M 6x 10	DIN 933	
13	58645	1	Klinke			
14	58646	1	Rückholfeder			
15	58649	1	Seil Start			
16		1				ENL
16a	58582	1	Reversierstarter			
17	58650	1	Handgriff			

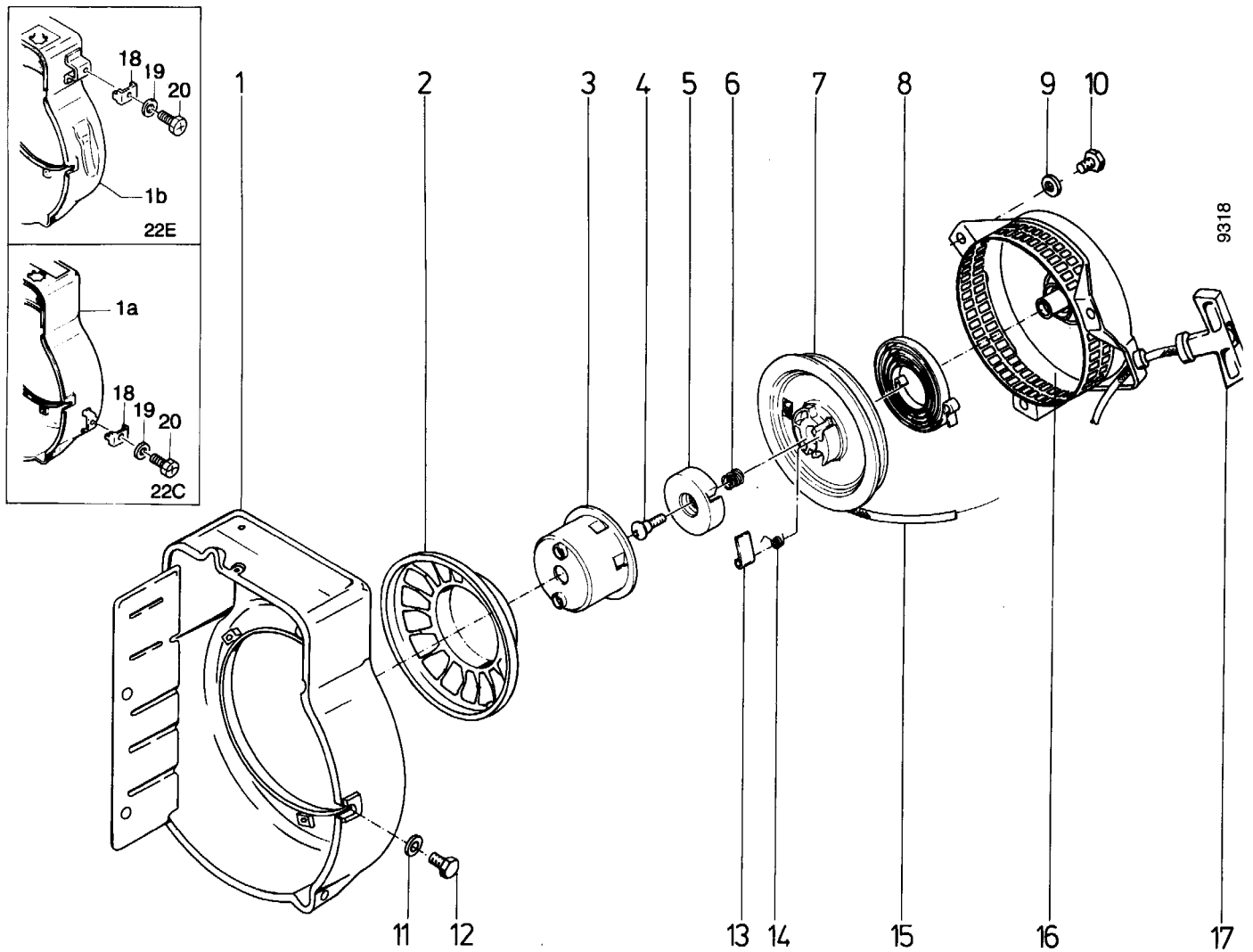
Tafel 149402 Lüftergehäuse, Reversierstarter



Tafel 149402 Lüftergehäuse, Reversierstarter

Pos.	Teile-Nr.	Menge	Bezeichnung	Abmessung	Norm	Bemerkung
1a	58660	1	Lüftergehäuse			
2	58583	1	Luftsieb			
3	58641	1	Anwerfrolle			Befestigungsmutter s. Tafel 14 96-24, 25
4	58642	1	Schraube			
5	58643	1	Klemmstück			
6	58644	1	Bremsfeder			
7	58647	1	Seilscheibe			
8	58648	1	Rückholfeder			
9	00780	3	Scheibe	6,4x12,5x1,6		
10	00121	3	Sechskantschraube	M 6x 10	DIN 933	
11	00780	5	Scheibe	6,4x12,5x1,6		
12	00121	5	Sechskantschraube	M 6x 10	DIN 933	
13	58645	1	Klinke			
14	58646	1	Rückholfeder			
15	58649	1	Seil Start			
16		1				ENL
16a	58582	1	Reversierstarter			
17	58650	1	Handgriff			
18	60152	1	Halteplatte			
19	00779	1	Scheibe	5,3x10 x1		
20	00147	1	Sechskantschraube	M 5x 12	DIN 933	

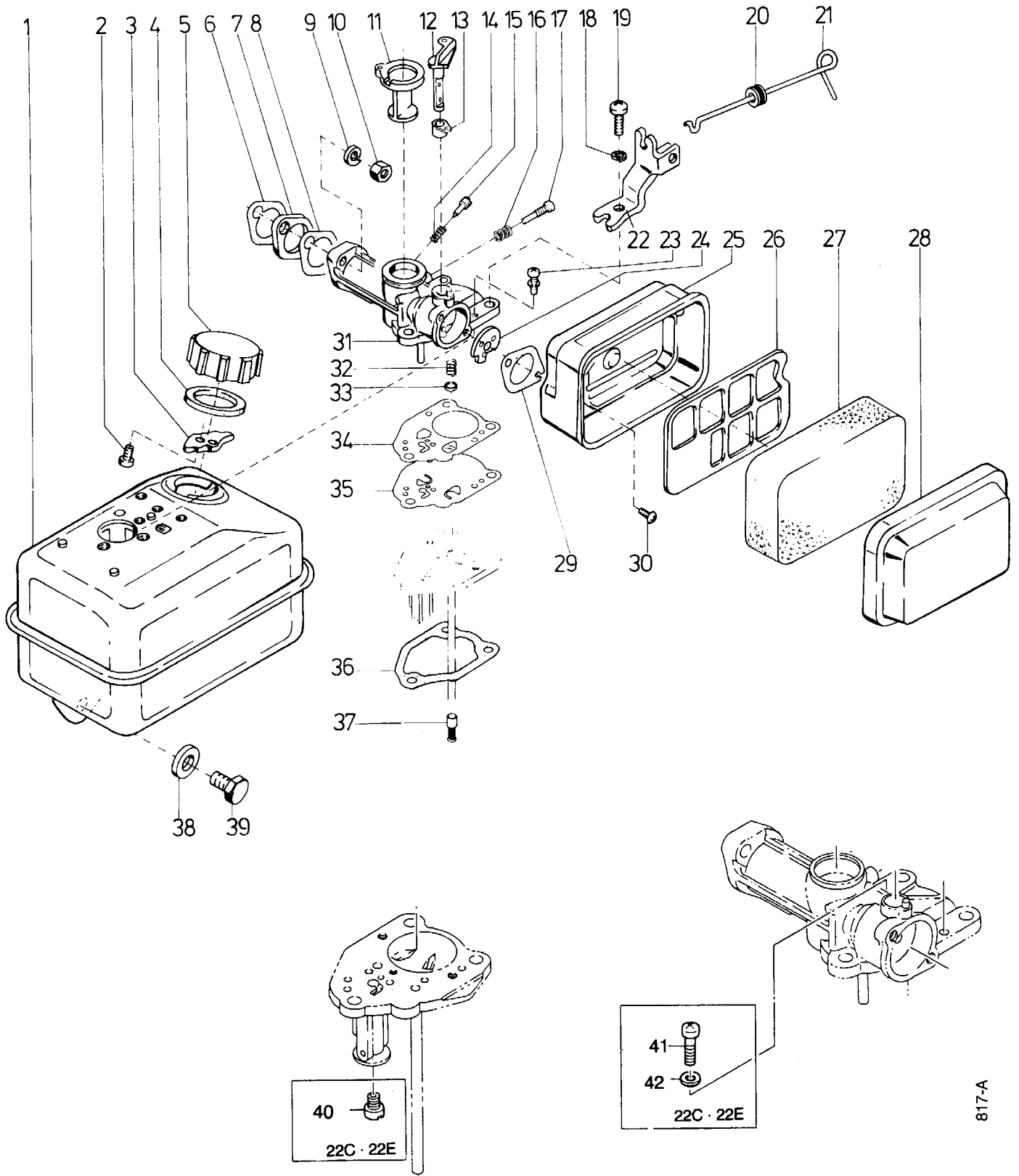
Tafel 149403 Lüftergehäuse, Reversierstarter



Tafel 149403 Lüftergehäuse, Reversierstarter

Pos.	Teile-Nr.	Menge	Bezeichnung	Abmessung	Norm	Bemerkung
1b	58661	1	Lüftergehäuse			
2	58583	1	Luftsieb			
3	58641	1	Anwerfrolle			Befestigungsmutter s. Tafel 14 96-24, 25
4	58642	1	Schraube			
5	58643	1	Klemmstück			
6	58644	1	Bremsfeder			
7	58647	1	Seilscheibe			
8	58648	1	Rückholfeder			
9	00780	3	Scheibe	6,4x12,5x1,6		
10	00121	3	Sechskantschraube	M 6x 10	DIN 933	
11	00780	5	Scheibe	6,4x12,5x1,6		
12	00121	5	Sechskantschraube	M 6x 10	DIN 933	
13	58645	1	Klinke			
14	58646	1	Rückholfeder			
15	58649	1	Seil Start			
16		1				ENL
16a	58582	1	Reversierstarter			
17	58650	1	Handgriff			
18	60152	1	Halteplatte			
19	00779	1	Scheibe	5,3x10 x1		
20	00147	1	Sechskantschraube	M 5x 12	DIN 933	

Tafel 149501 Vergaser, Kraftstoffbehälter, Luftfilter
Kawasaki FA 130 D - 22A

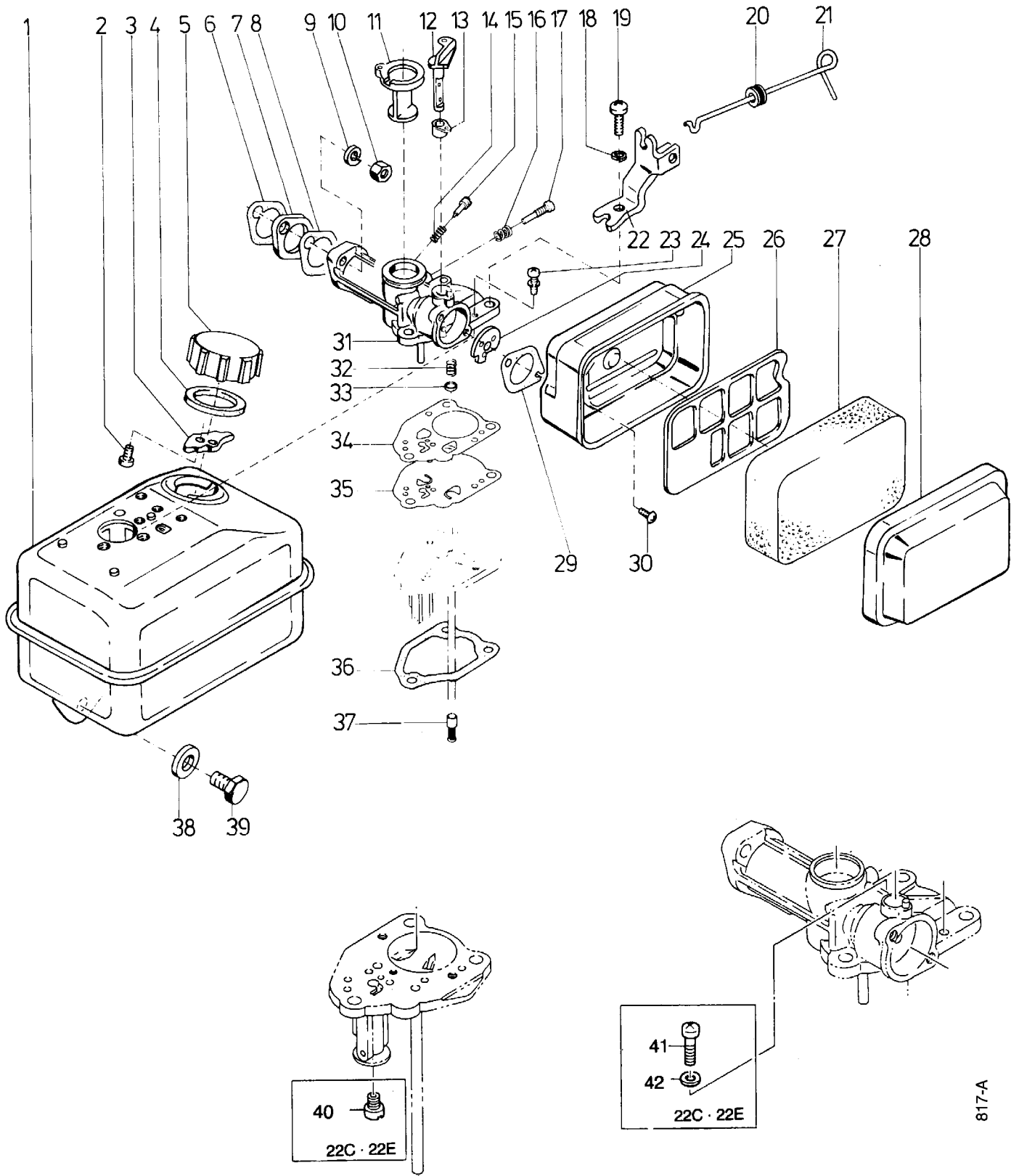


Tafel 149501 Vergaser, Kraftstoffbehälter, Luftfilter

Kawasaki FA 130 D - 22A

Pos.	Teile-Nr.	Menge	Bezeichnung	Abmessung	Norm	Bemerkung
1	58608	1	Kraftstoffbehälter			
2	60159	2	Blechschraube			
3	58651	1	Federplatte			
4	58610	1	Deckeldichtung			
5	58609	1	Tankdeckel			
6	58607	1	Dichtung			
7	58606	1	Isolator			
8	58607	1	Dichtung			
9	01190	2	Federscheibe	B 6	DIN 137	
10	00593	2	Sechskantmutter	M 6	DIN 934	
11	58637	1	Drosselschieber			
12	58638	1	Startklappenachse			
13	58639	1	Aufnahme			
14	58634	1	Feder			
15	58633	1	Luftregulierschraube			
16	58627	1	Feder			
17	58626	1	Leerlaufregulierschraube			
18	01190	3	Federscheibe	B 6	DIN 137	
19	00142	3	Sechskantschraube	M 6x 25	DIN 933	
20	58603	1	Gummitülle			
21	58602	1	Chokestange			
22	58652	1	Träger			
23	58632	2	Schraube			
24	58636	1	Startklappe			
25	58555	1	Filtergehäuse			
26	58557	1	Filterplatte			
27	58556	1	Filtereinsatz			
28	58558	1	Filterdeckel			
29	58559	1	Dichtung Ovalflansch			
30	00325	3	Linsenschraube	M 5x10	DIN 7985	
30a	01189	3	Federscheibe	B 5	DIN 137	
31	58604	1	Vergaser			
32	58630	1	Feder			
33	58631	1	Federkappe			
34	58629	1	Dichtung			
35	58628	1	Membrane			
36	58605	1	Dichtung Vergaser/ Tank			
37	58635	1	Kraftstoffsieb			
38	00782	1	Scheibe	8,4x17 x1,6		
39	00102	1	Sechskantschraube	M 8x 16	DIN 933	

Tafel 149502 Vergaser, Kraftstoffbehälter, Luftfilter
Kawasaki FA 130 D - 22C



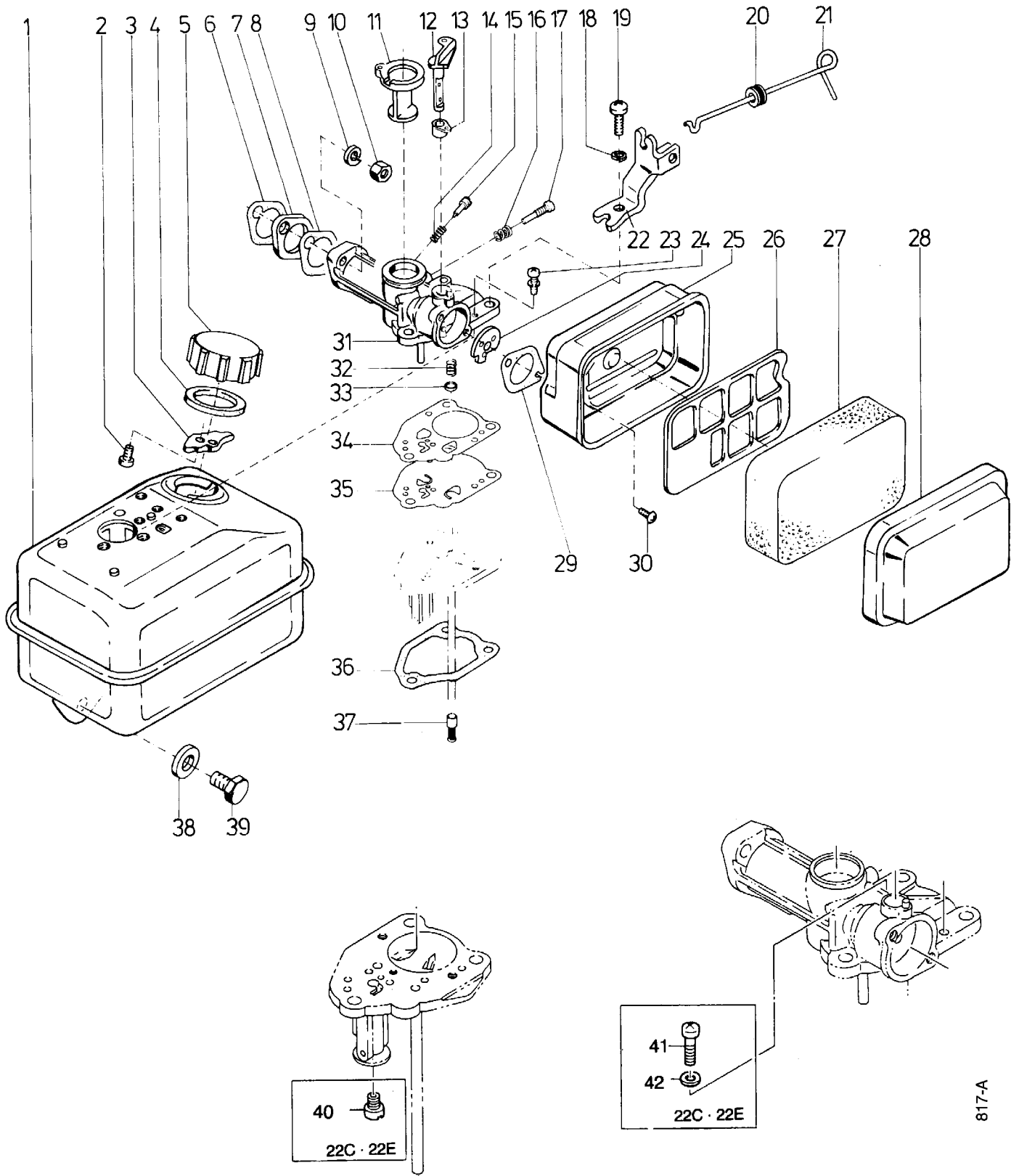
817-A

Tafel 149502 Vergaser, Kraftstoffbehälter, Luftfilter

Kawasaki FA 130 D - 22C

Pos.	Teile-Nr.	Menge	Bezeichnung	Abmessung	Norm	Bemerkung
1	58608	1	Kraftstoffbehälter			
2	60159	2	Blechschaube			
3	58651	1	Federplatte			
4	58610	1	Deckeldichtung			
5a	60158	1	Kraftstoffbehälterdeckel			
6	58607	1	Dichtung			
7	58606	1	Isolator			
8	58607	1	Dichtung			
9	01190	2	Federscheibe	B 6	DIN 137	
10	00593	2	Sechskantmutter	M 6	DIN 934	
11a	60168	1	Drosselschieber			
12	58638	1	Startklappenachse			
13	58639	1	Aufnahme			
14	58634	1	Feder			
15	58633	1	Luftregulierschraube			
16	58627	1	Feder			
17	58626	1	Leerlaufregulierschraube			
18	01190	3	Federscheibe	B 6	DIN 137	
19	00142	3	Sechskantschraube	M 6x 25	DIN 933	
20	58603	1	Gummitülle			
21a	60153	1	Chokestange			
22	58652	1	Träger			
24	58636	1	Startklappe			
25	58555	1	Filtergehäuse			
26	58557	1	Filterplatte			
27	58556	1	Filtereinsatz			
28	58558	1	Filterdeckel			
29	58559	1	Dichtung Ovalflansch			
30	00325	3	Linsenschraube	M 5x10	DIN 7985	
30a	01189	3	Federscheibe	B 5	DIN 137	
31a	60154	1	Vergaser			
32	58630	1	Feder			
33	58631	1	Federkappe			
34a	60167	1	Dichtung Vergaser			
35a	60166	1	Membrane			
36	58605	1	Dichtung Vergaser/ Tank			
37	58635	1	Kraftstoffsieb			
38	00782	1	Scheibe	8,4x17 x1,6		
39	00102	1	Sechskantschraube	M 8x 16	DIN 933	
40	60169	1	Hauptdüse	70		
41	60170	1	Schraube			
42	60171	1	Dichtung			

Tafel 149503 Vergaser, Kraftstoffbehälter, Luftfilter
Kawasaki FA 130 D - 22E



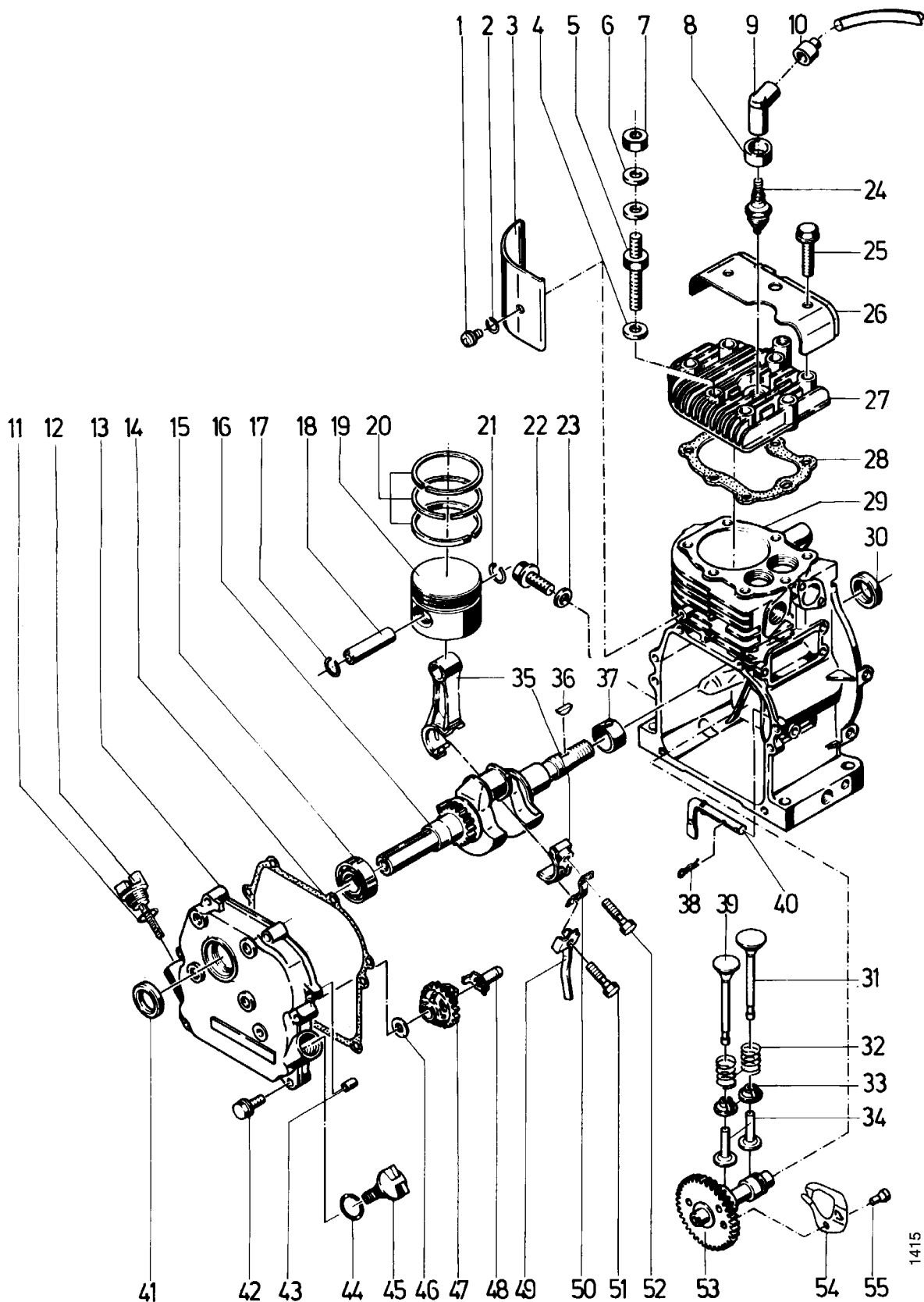
817-A

Tafel 149503 Vergaser, Kraftstoffbehälter, Luftfilter

Kawasaki FA 130 D - 22E

Pos.	Teile-Nr.	Menge	Bezeichnung	Abmessung	Norm	Bemerkung
1a	60157	1	Tank			
2	60159	2	Blechschaube			
3	58651	1	Federplatte			
4	58610	1	Deckeldichtung			
5a	60158	1	Kraftstoffbehälterdeckel			
6	58607	1	Dichtung			
7	58606	1	Isolator			
8	58607	1	Dichtung			
9	01190	2	Federscheibe	B 6	DIN 137	
10	00593	2	Sechskantmutter	M 6	DIN 934	
11a	60168	1	Drosselschieber			
12	58638	1	Startklappenachse			
13	58639	1	Aufnahme			
14	58634	1	Feder			
15	58633	1	Luftregulierschraube			
16	58627	1	Feder			
17	58626	1	Leerlaufregulierschraube			
18	01190	3	Federscheibe	B 6	DIN 137	
19	00142	3	Sechskantschraube	M 6x 25	DIN 933	
20	58603	1	Gummitülle			
21a	60153	1	Chokestange			
22	58652	1	Träger			
24	58636	1	Startklappe			
25	58555	1	Filtergehäuse			
26	58557	1	Filterplatte			
27	58556	1	Filtereinsatz			
28	58558	1	Filterdeckel			
29	58559	1	Dichtung Ovalflansch			
30	00325	3	Linsenschraube	M 5x10	DIN 7985	
30a	01189	3	Federscheibe	B 5	DIN 137	
31a	60154	1	Vergaser			
32	58630	1	Feder			
33	58631	1	Federkappe			
34a	60167	1	Dichtung Vergaser			
35a	60166	1	Membrane			
36	58605	1	Dichtung Vergaser/ Tank			
37	58635	1	Kraftstoffsieb			
38	00782	1	Scheibe	8,4x17 x1,6		
39	00102	1	Sechskantschraube	M 8x 16	DIN 933	
40	60169	1	Hauptdüse	70		
41	60170	1	Schraube			
42	60171	1	Dichtung			

Tafel 181401 Kurbelgehäuse, Kurbelwelle, Ventilantrieb
Kawasaki FA 130 D - AS59



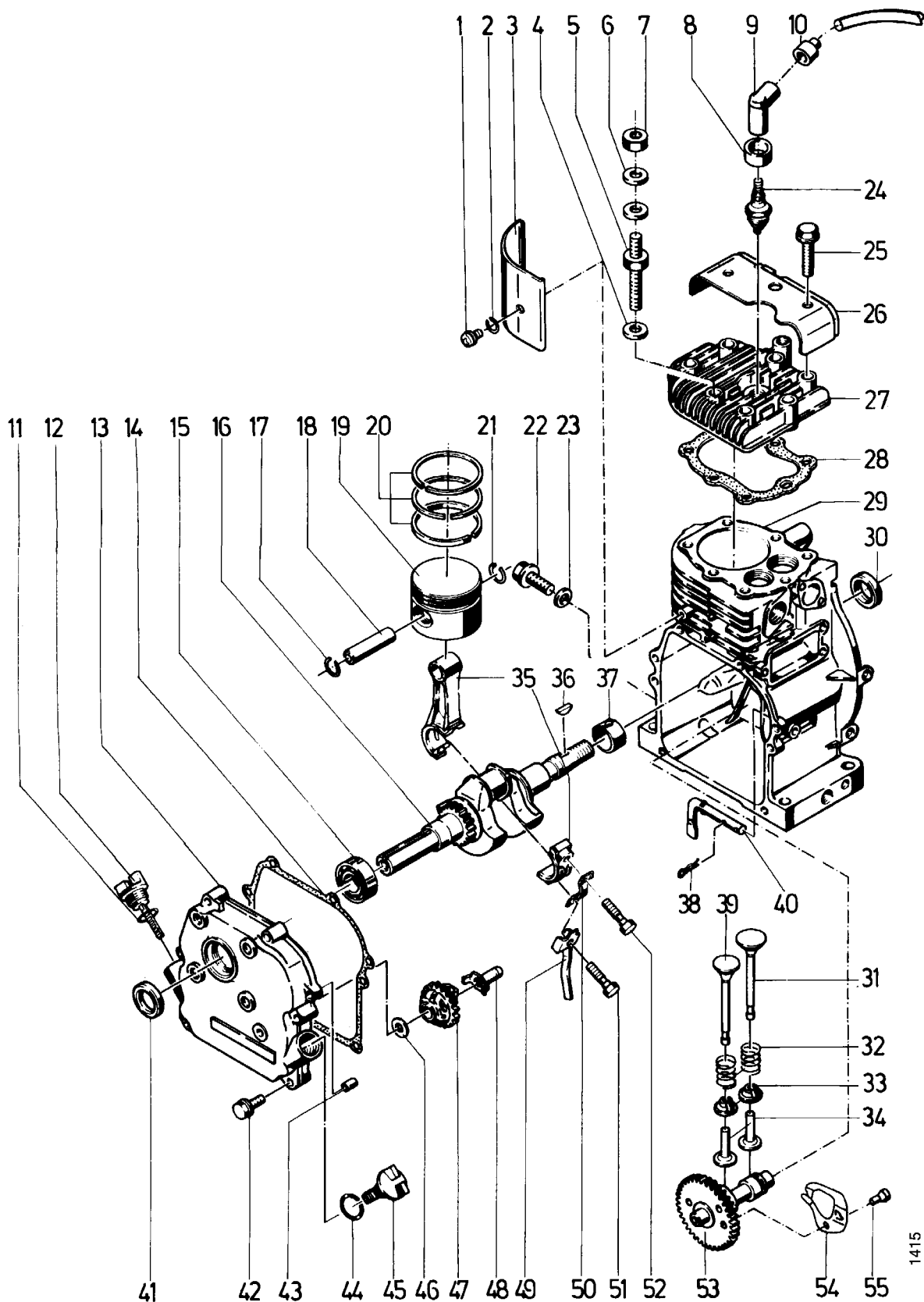
1415

Tafel 181401 Kurbelgehäuse, Kurbelwelle, Ventilantrieb

Kawasaki FA 130 D - AS59

Pos.	Teile-Nr.	Menge	Bezeichnung	Abmessung	Norm	Bemerkung
1	00134	1	Sechskantschraube	M 5x 10	DIN 933	
2	49406	1	Zahnscheibe	A 6	DIN 6797	
3	58566	1	Leitblech			
8	60841	1	Gummikappe			
9	60839	1	Zündkerzenstecker			
10	60840	1	Gummikappe			
11	58612	1	Dichtring Rundgummi	15 mm		
12	60830	1	Verschluss-Schraube mit Ölmesstab			
13	60829	1	Steuergehäusedeckel			
14	58588	1	Dichtung			
15	02565	1	Kugellager	20x 47x14 6204	DIN 625	
16	60481	1	Kurbelwelle			
17	58576	1	Kolbenbolzensicherung			
18	58575	1	Kolbenbolzen			
19	58573	1	Kolben			(ohne 17, 18, 20, 21)
19a	60848	1	Kolben 1. Übermaß	0,25		(ohne 17, 18, 20, 21)
20	58574	1	Kolbenringsatz			
20a	60849	1	Kolbenringsatz 1. Übermaß	0,25		
21	58576	1	Kolbenbolzensicherung			
22	59721	1	Verschluss-Schraube			
23	59720	1	Dichtring			
24	60838	1	Zündkerze	WSR8F		
25	00068	7	Sechskantschraube	M 8x 50	DIN 931	
26	60828	1	Deckel			
27	58551	1	Zylinderkopf			
28	58552	1	Zylinderkopfdichtung			
30	60825	1	Wellendichtring			
31	58567	1	Einlassventil			
32	58569	2	Ventilfeder			
33	58570	2	Klemmkonus			
34	58571	2	Ventilstößel			
35	58578	1	Pleuelstange			incl. 50, 51, 52
36	58622	1	Scheibenfeder			
37	58585	1	Kurbelwellenlager			
38	58658	1	Federstecker			
39	58568	1	Auslassventil			
40	58592	1	Reglerarm			
41	58589	1	Wellendichtring			
42	00022	6	Sechskantschraube	M 6x 30	DIN 931	auf 28 mm kürzen
43	59222	2	Formfeder Sperrbügel			
44	58612	1	Dichtring Rundgummi	15 mm		
45	60830	1	Verschluss-Schraube mit Ölmesstab			
46	59723	1	Scheibe			
47	58590	1	Regler			
48	58591	1	Führungshülse			
49	58581	1	Ölschöpfer			
50	58580	1	Sicherungsblech			
51	58579	1	Pleuelschraube			
52	58579	1	Pleuelschraube			
53	60822	1	Nockenwelle			
54	60823	1	Dekompressionsscheibe			
55	60824	2	Stift			
	60846	1	Dichtungssatz Motor			

Tafel 181402 Kurbelgehäuse, Kurbelwelle, Ventilantrieb
Kawasaki FA 130 D - BS59



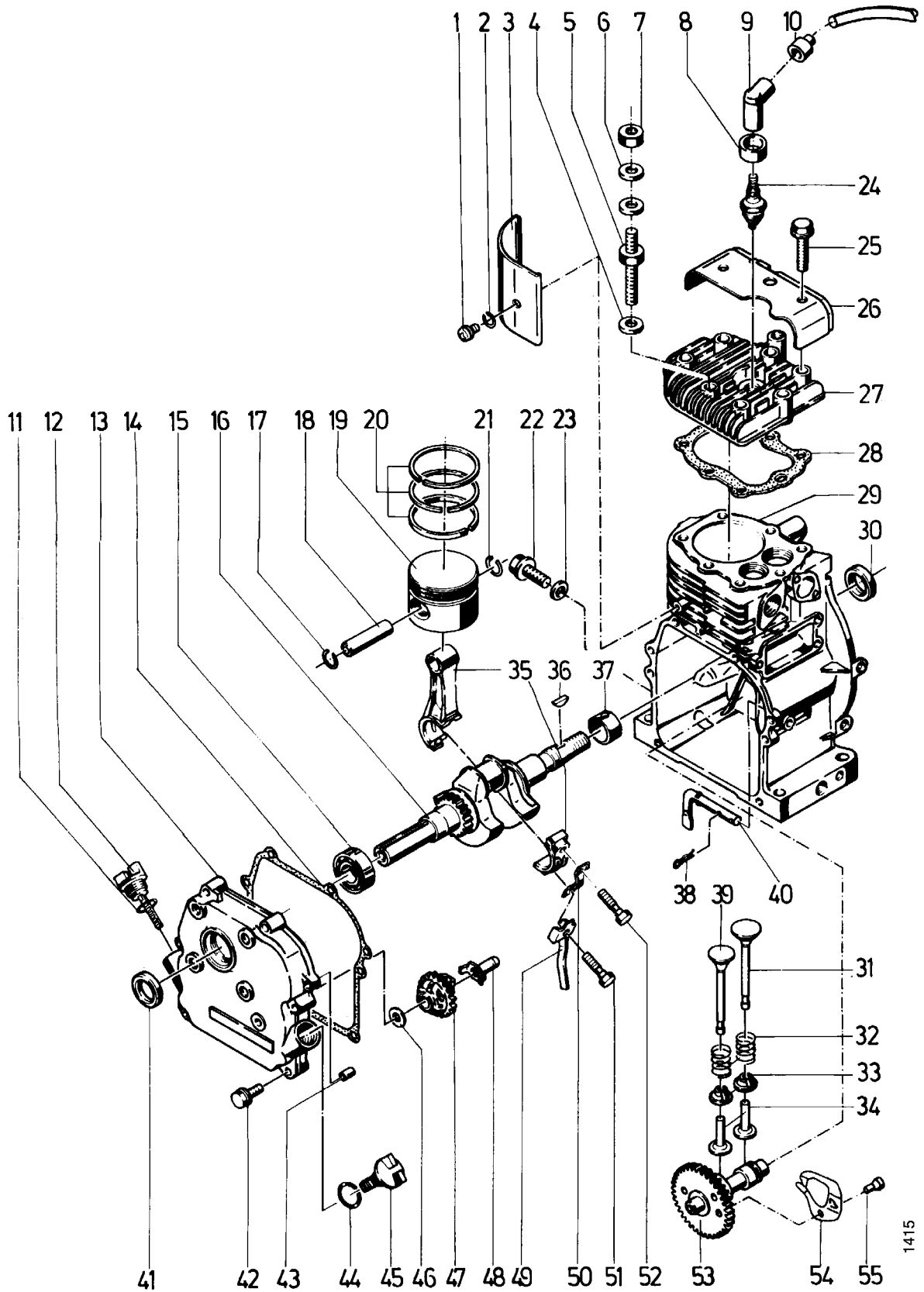
1415

Tafel 181402 Kurbelgehäuse, Kurbelwelle, Ventilantrieb

Kawasaki FA 130 D - BS59

Pos.	Teile-Nr.	Menge	Bezeichnung	Abmessung	Norm	Bemerkung
1	00134	1	Sechskantschraube	M 5x 10	DIN 933	
2	49406	1	Zahnscheibe	A 6	DIN 6797	
3	58566	1	Leitblech			
4	00782	1	Scheibe	8,4x17 x1,6		
5	60803	1	Gewindebolzen			
6	00782	2	Scheibe	8,4x17 x1,6		
7	00595	1	Sechskantmutter	M 8	DIN 934	
8	60841	1	Gummikappe			
9	60839	1	Zündkerzenstecker			
10	60840	1	Gummikappe			
11	58612	1	Dichtring Rundgummi	15 mm		
12	60830	1	Verschluss-Schraube mit Ölmesstab			
13	60829	1	Steuergehäusedeckel			
14	58588	1	Dichtung			
15	02565	1	Kugellager	20x 47x14 6204	DIN 625	
16	60481	1	Kurbelwelle			
17	58576	1	Kolbenbolzensicherung			
18	58575	1	Kolbenbolzen			
19	58573	1	Kolben			(ohne 17, 18, 20, 21)
19a	60848	1	Kolben 1. Übermaß	0,25		(ohne 17, 18, 20, 21)
20	58574	1	Kolbenringsatz			
20a	60849	1	Kolbenringsatz 1. Übermaß	0,25		
21	58576	1	Kolbenbolzensicherung			
22	59721	1	Verschluss-Schraube			
23	59720	1	Dichtring			
24	60838	1	Zündkerze	WSR8F		
25	00068	6	Sechskantschraube	M 8x 50	DIN 931	
26	60828	1	Deckel			
27	58551	1	Zylinderkopf			
28	58552	1	Zylinderkopfdichtung			
30	60825	1	Wellendichtring			
31	58567	1	Einlassventil			
32	58569	2	Ventilfeder			
33	58570	2	Klemmkonus			
34	58571	2	Ventilstößel			
35	58578	1	Pleuelstange			incl. 50, 51, 52
36	58622	1	Scheibenfeder			
37	58585	1	Kurbelwellenlager			
38	58658	1	Federstecker			
39	58568	1	Auslassventil			
40	58592	1	Reglerarm			
41	58589	1	Wellendichtring			
42	00022	6	Sechskantschraube	M 6x 30	DIN 931	auf 28 mm kürzen
43	59222	2	Formfeder Sperrbügel			
44	58612	1	Dichtring Rundgummi	15 mm		
45	60830	1	Verschluss-Schraube mit Ölmesstab			
46	59723	1	Scheibe			
47	58590	1	Regler			
48	58591	1	Führungshülse			
49	58581	1	Ölschöpfer			
50	58580	1	Sicherungsblech			
51	58579	1	Pleuelschraube			
52	58579	1	Pleuelschraube			
53	60822	1	Nockenwelle			
54	60823	1	Dekompressionsscheibe			
55	60824	2	Stift			
	60846	1	Dichtungssatz Motor			

Tafel 181403 Kurbelgehäuse, Kurbelwelle, Ventilantrieb
Kawasaki FA 130 D - CS59



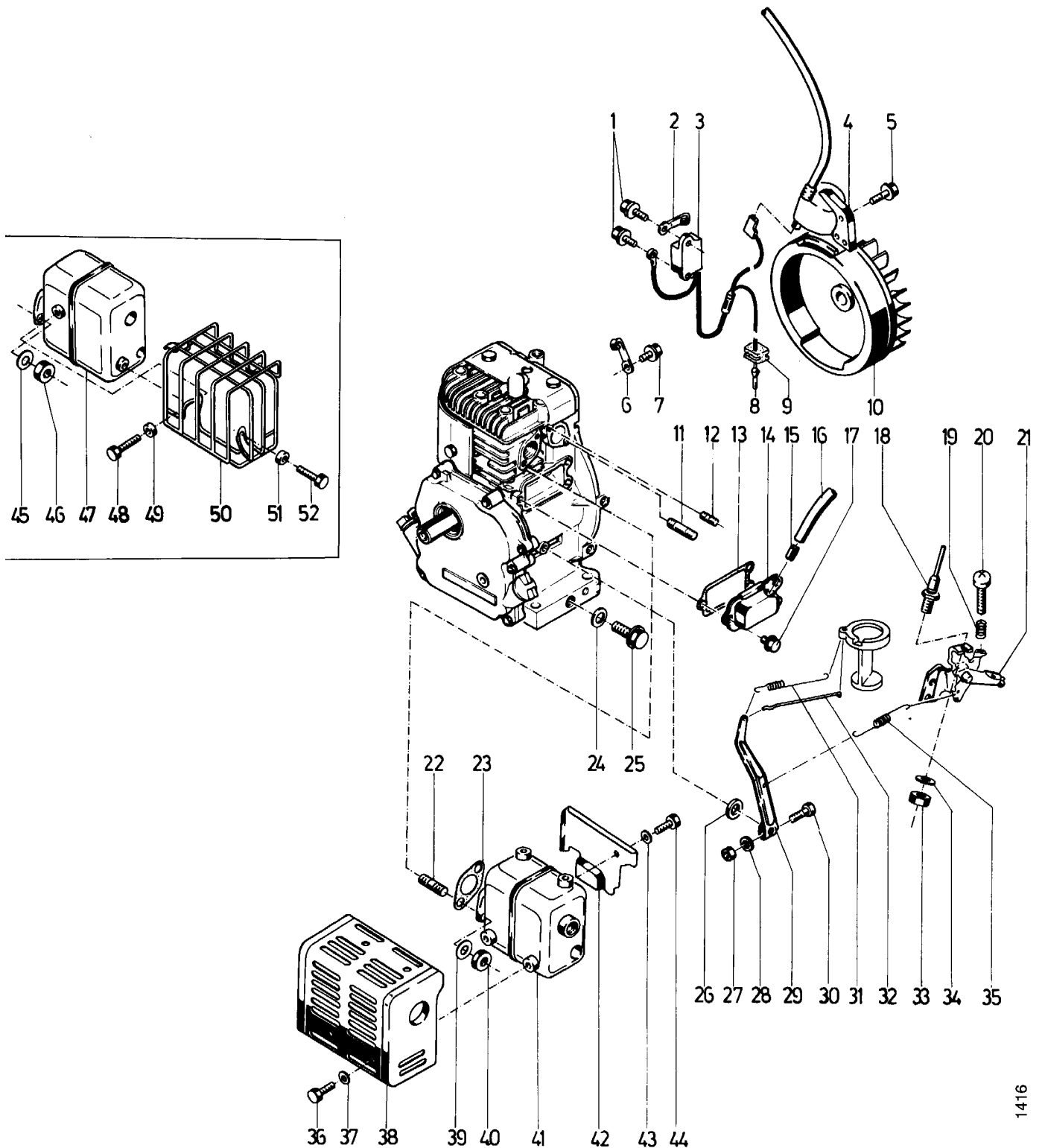
1415

Tafel 181403 Kurbelgehäuse, Kurbelwelle, Ventilantrieb

Kawasaki FA 130 D - CS59

Pos.	Teile-Nr.	Menge	Bezeichnung	Abmessung	Norm	Bemerkung
1	00134	1	Sechskantschraube	M 5x 10	DIN 933	
2	49406	1	Zahnscheibe	A 6	DIN 6797	
3	58566	1	Leitblech			
4	00782	1	Scheibe	8,4x17 x1,6		
5	60803	1	Gewindebolzen			
6	00782	2	Scheibe	8,4x17 x1,6		
7	00595	1	Sechskantmutter	M 8	DIN 934	
8	60841	1	Gummikappe			
9	60839	1	Zündkerzenstecker			
10	60840	1	Gummikappe			
11	58612	1	Dichtring Rundgummi	15 mm		
12	60830	1	Verschluss-Schraube mit Ölmesstab			
13	60829	1	Steuergehäusedeckel			
14	58588	1	Dichtung			
15	02565	1	Kugellager	20x 47x14 6204	DIN 625	
16a	67827	1	Kurbelwelle			
17	58576	1	Kolbenbolzensicherung			
18	58575	1	Kolbenbolzen			
19	58573	1	Kolben			(ohne 17, 18, 20, 21)
19a	60848	1	Kolben 1. Übermaß	0,25		(ohne 17, 18, 20, 21)
20	58574	1	Kolbenringsatz			
20a	60849	1	Kolbenringsatz 1. Übermaß	0,25		
21	58576	1	Kolbenbolzensicherung			
22	59721	1	Verschluss-Schraube			
23	59720	1	Dichtring			
24	60838	1	Zündkerze	WSR8F		
25	00068	6	Sechskantschraube	M 8x 50	DIN 931	
26a	58653	1	Deckel			
27	58551	1	Zylinderkopf			
28	58552	1	Zylinderkopfdichtung			
30	60825	1	Wellendichtring			
31	58567	1	Einlassventil			
32	58569	2	Ventilfeder			
33	58570	2	Klemmkonus			
34	58571	2	Ventilstößel			
35	58578	1	Pleuelstange			incl. 50, 51, 52
36	58622	1	Scheibenfeder			
37	58585	1	Kurbelwellenlager			
38	58658	1	Federstecker			
39	58568	1	Auslassventil			
40	58592	1	Reglerarm			
41	58589	1	Wellendichtring			
42	00022	6	Sechskantschraube	M 6x 30	DIN 931	auf 28 mm kürzen
43	59222	2	Formfeder Sperrbügel			
44	58612	1	Dichtring Rundgummi	15 mm		
45	60830	1	Verschluss-Schraube mit Ölmesstab			
46	59723	1	Scheibe			
47	58590	1	Regler			
48	58591	1	Führungshülse			
49	58581	1	Ölschöpfer			
50	58580	1	Sicherungsblech			
51	58579	1	Pleuelschraube			
52	58579	1	Pleuelschraube			
53	60822	1	Nockenwelle			
54	60823	1	Dekompressionsscheibe			
55	60824	2	Stift			
	60846	1	Dichtungssatz Motor			

Tafel 181501 Auspuff, Zündanlage
Kawasaki FA 130 D - AS59



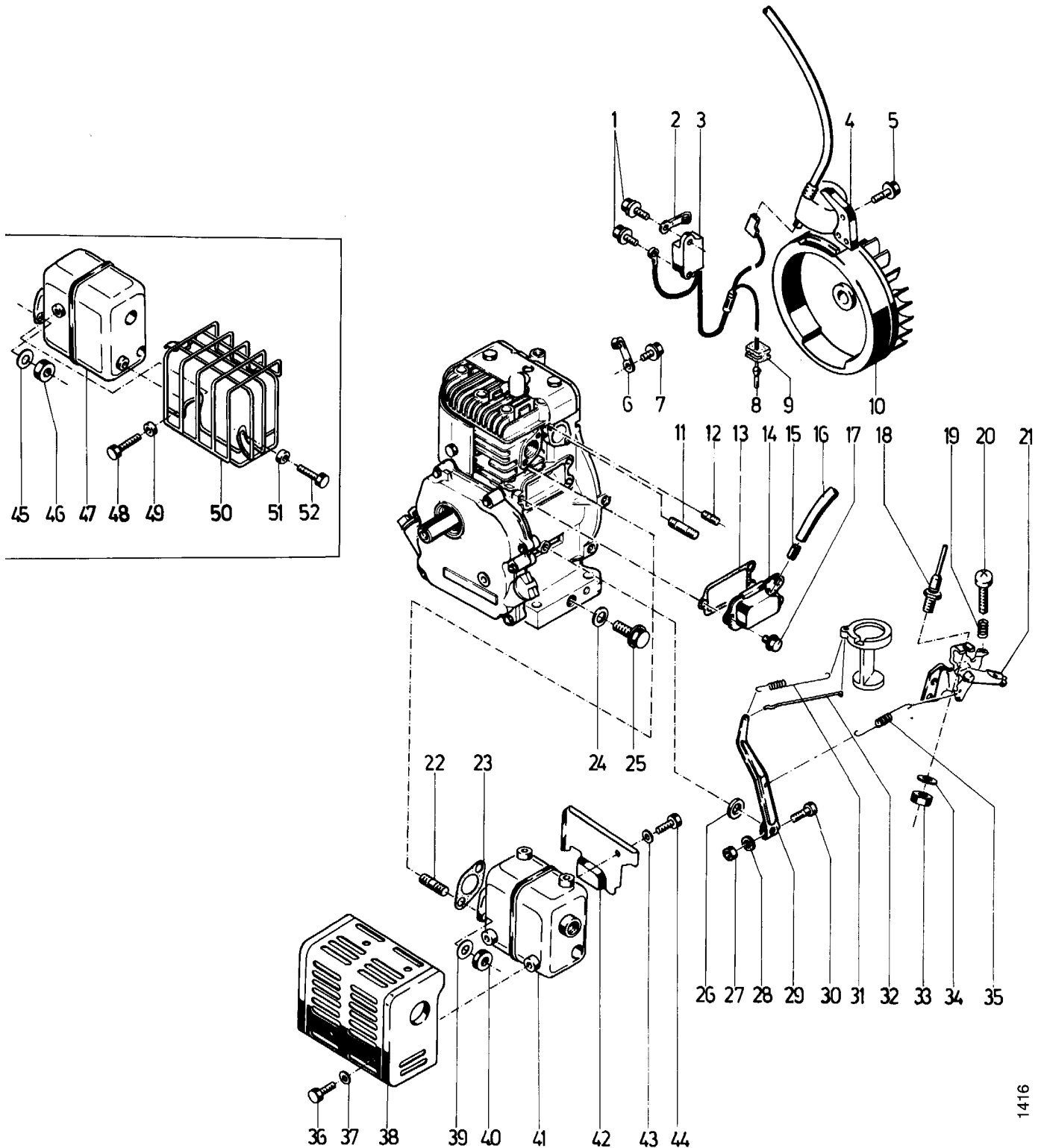
1416

Tafel 181501 Auspuff, Zündanlage

Kawasaki FA 130 D - AS59

Pos.	Teile-Nr.	Menge	Bezeichnung	Abmessung	Norm	Bemerkung
1	-	2	-			
2	60835	1	Kabelführung			
2a	67821	1	Gummitülle			
3	60833	1	Zündgeber			
4	60832	1	Zündspule			
5	-	2	-			
6	60836	1	Kabelführung			
7	00166	1	Sechskantschraube	M 4x 8	DIN 933	
8	60834	1	Kabelschutz			
9	58621	1	Gummitülle			
10	60831	1	Schwungrad			
11	60156	1	Stiftschraube			
12	60155	1	Stiftschraube			
13	58554	1	Dichtung			
14	58553	1	Deckel			
15	58560	1	Reduzierhülse			
16	58657	1	Entlüftungsschlauch			L = 170 mm
17	00108	3	Sechskantschraube	M 6x 12	DIN 933	
18	60163	1	Stop-Schalter			
19	58601	1	Feder			
20	60170	1	Schraube			
21	60150	1	Reglerplatte			
22	58659	2	Stiftschraube			
23	58564	1	Dichtung			
24	59720	1	Dichtring			
25	59721	1	Verschluss-Schraube			
26	59724	1	Scheibe			
27	00593	1	Sechskantmutter	M 6	DIN 934	
28	00780	1	Scheibe	6,4x12,5x1,6		
29	58593	1	Reglerhebel			
30	00231	1	Innensechskantschraube	M 6x 25	DIN 912	
31	58595	1	Reglerfeder			
32	58594	1	Gestänge			
33	60164	1	Sechskantmutter			
34	00803	1	Scheibe	10,5x18 x1,6	DIN 433	
35	58596	1	Reglerfeder			
36	00080	6	Sechskantschraube	M 6x 8	DIN 933	
37	01190	6	Federscheibe	B 6	DIN 137	
38	60820	1	Berührungsschutz			
39	59724	2	Scheibe			
40	00593	2	Sechskantmutter	M 6	DIN 934	
41	58561	1	Auspuff			
42	60821	1	Abschirmblech			
43	01190	6	Federscheibe	B 6	DIN 137	
44	00080	6	Sechskantschraube	M 6x 8	DIN 933	

Tafel 181502 Auspuff, Zündanlage
Kawasaki FA 130 D - BS59



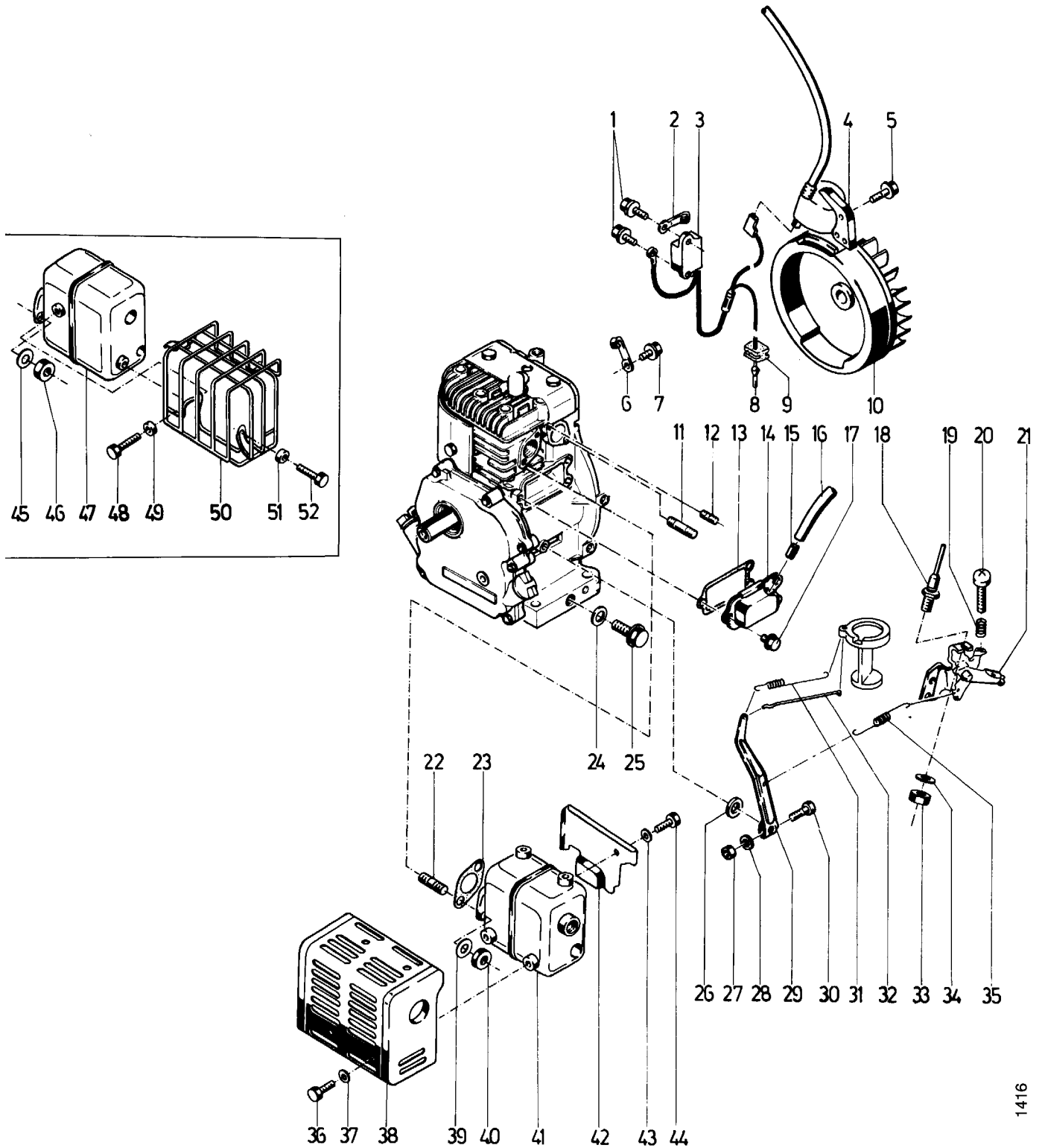
1416

Tafel 181502 Auspuff, Zündanlage

Kawasaki FA 130 D - BS59

Pos.	Teile-Nr.	Menge	Bezeichnung	Abmessung	Norm	Bemerkung
1	-	2	-			
2	60835	1	Kabelführung			
2a	67821	1	Gummitülle			
3	60833	1	Zündgeber			
4	60832	1	Zündspule			
5	-	2	-			
6	60836	1	Kabelführung			
7	00166	1	Sechskantschraube	M 4x 8	DIN 933	
8	60834	1	Kabelschutz			
9	58621	1	Gummitülle			
10	60831	1	Schwungrad			
11	60156	1	Stiftschraube			
12	60155	1	Stiftschraube			
13	58554	1	Dichtung			
14	58553	1	Deckel			
15	58560	1	Reduzierhülse			
16	58657	1	Entlüftungsschlauch			L = 170 mm
17	00108	3	Sechskantschraube	M 6x 12	DIN 933	
18	60163	1	Stop-Schalter			
19	58601	1	Feder			
20	60170	1	Schraube			
21	60150	1	Reglerplatte			
22	58659	2	Stiftschraube			
23	58564	1	Dichtung			
24	59720	1	Dichtring			
25	59721	1	Verschluss-Schraube			
26	59724	1	Scheibe			
27	00593	1	Sechskantmutter	M 6	DIN 934	
28	00780	1	Scheibe	6,4x12,5x1,6		
29	58593	1	Reglerhebel			
30	00231	1	Innensechskantschraube	M 6x 25	DIN 912	
31	58595	1	Reglerfeder			
32	58594	1	Gestänge			
33	60164	1	Sechskantmutter			
34	00803	1	Scheibe	10,5x18 x1,6	DIN 433	
35	58596	1	Reglerfeder			
45	59724	2	Scheibe			
46	00593	2	Sechskantmutter	M 6	DIN 934	
47	60801	1	Auspuff			
48	00108	2	Sechskantschraube	M 6x 12	DIN 933	
49	01190	2	Federscheibe	B 6	DIN 137	
50	60802	1	Berührungsschutz			
51	01190	1	Federscheibe	B 6	DIN 137	
52	00108	1	Sechskantschraube	M 6x 12	DIN 933	

Tafel 181503 Auspuff, Zündanlage
Kawasaki FA 130 D - CS59



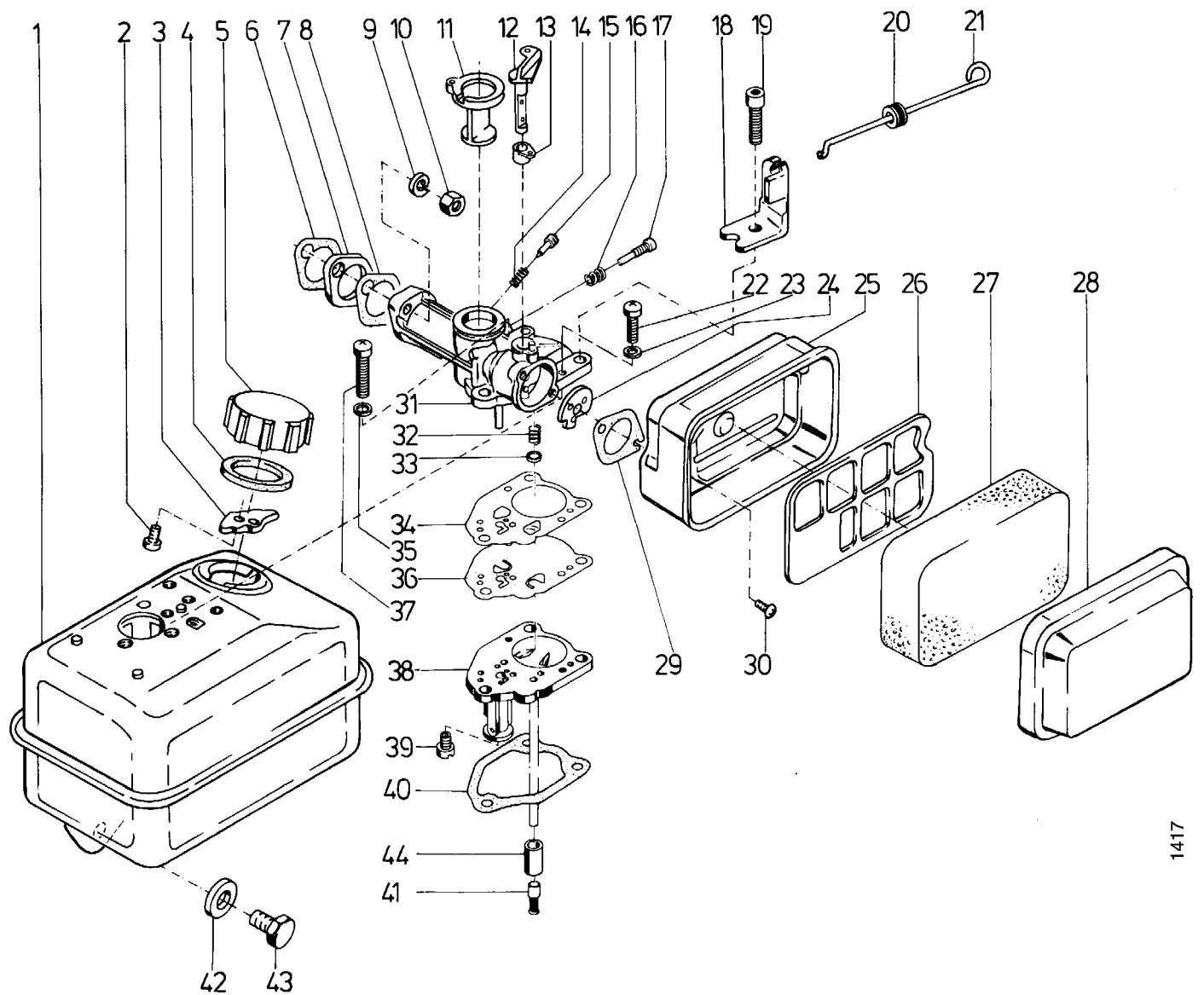
1416

Tafel 181503 Auspuff, Zündanlage

Kawasaki FA 130 D - CS59

Pos.	Teile-Nr.	Menge	Bezeichnung	Abmessung	Norm	Bemerkung
1	-	2	-			
2	60835	1	Kabelführung			
2a	67821	1	Gummitülle			
3	60833	1	Zündgeber			
4	60832	1	Zündspule			
5	-	2	-			
6	60836	1	Kabelführung			
7	00166	1	Sechskantschraube	M 4x 8	DIN 933	
8	60834	1	Kabelschutz			
9	58621	1	Gummitülle			
10	60831	1	Schwungrad			
11	60156	1	Stiftschraube			
12	60155	1	Stiftschraube			
13	58554	1	Dichtung			
14	58553	1	Deckel			
15	58560	1	Reduzierhülse			
16	58657	1	Entlüftungsschlauch			L = 170 mm
17	00108	3	Sechskantschraube	M 6x 12	DIN 933	
18	60163	1	Stop-Schalter			
19	58601	1	Feder			
20	60170	1	Schraube			
21	60150	1	Reglerplatte			
22	58659	2	Stiftschraube			
23	58564	1	Dichtung			
24	59720	1	Dichtring			
25	59721	1	Verschluss-Schraube			
26	59724	1	Scheibe			
27	00593	1	Sechskantmutter	M 6	DIN 934	
28	00780	1	Scheibe	6,4x12,5x1,6		
29	58593	1	Reglerhebel			
30	00231	1	Innensechskantschraube	M 6x 25	DIN 912	
31	58595	1	Reglerfeder			
32	58594	1	Gestänge			
33	60164	1	Sechskantmutter			
34	00803	1	Scheibe	10,5x18 x1,6	DIN 433	
35	58596	1	Reglerfeder			
45	59724	2	Scheibe			
46	00593	2	Sechskantmutter	M 6	DIN 934	
47	60801	1	Auspuff			
48	00108	2	Sechskantschraube	M 6x 12	DIN 933	
49	01190	2	Federscheibe	B 6	DIN 137	
50	60802	1	Berührungsschutz			
51	01190	1	Federscheibe	B 6	DIN 137	
52	00108	1	Sechskantschraube	M 6x 12	DIN 933	

Tafel 181601 Vergaser, Kraftstoffbehälter, Luftfilter

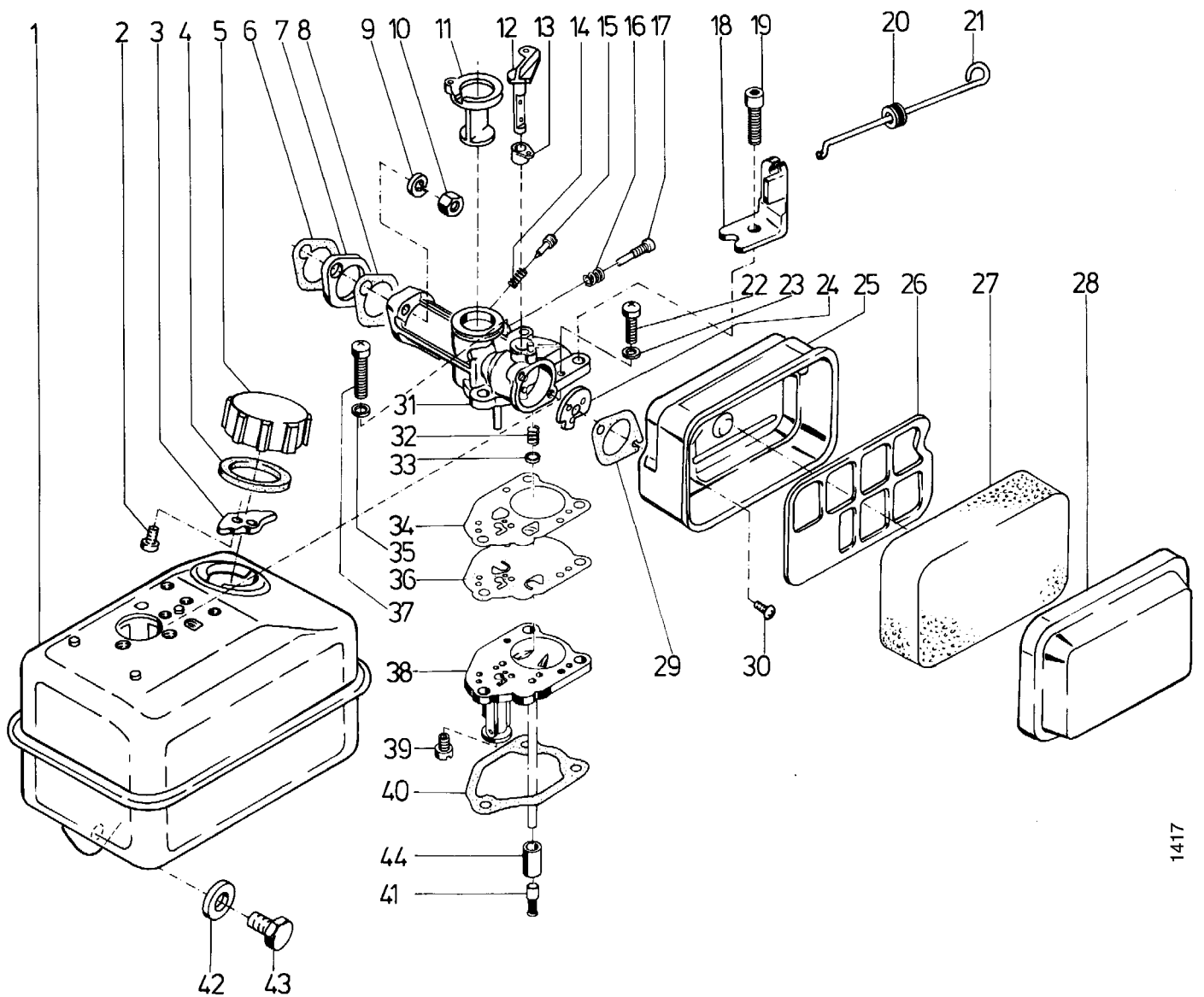


1417

Tafel 181601 Vergaser, Kraftstoffbehälter, Luftfilter

Pos.	Teile-Nr.	Menge	Bezeichnung	Abmessung	Norm	Bemerkung
1	58608	1	Kraftstoffbehälter			
2	60159	2	Blechschrabe			
3	58651	1	Federplatte			
4	58610	1	Deckeldichtung			
5	60158	1	Kraftstoffbehälterdeckel			incl. 2-4
6	58607	1	Dichtung			
7	58606	1	Isolator			
8	58607	1	Dichtung			
9	59724	2	Scheibe			
10	00593	2	Sechskantmutter	M 6	DIN 934	
11	60168	1	Drosselschieber			
12	58638	1	Startklappenachse			
13	58639	1	Aufnahme			
14	58634	1	Feder			
15	58633	1	Luftregulierschraube			
16	58627	1	Feder			
17	58626	1	Leerlaufregulierschraube			
18	60819	1	Träger			
19	00231	3	Innensechskantschraube	M 6x 25	DIN 912	
20	58603	1	Gummitülle			
21	60153	1	Chokestange			
22	00231	3	Innensechskantschraube	M 6x 25	DIN 912	
23	01190	3	Federscheibe	B 6	DIN 137	
24	58636	1	Startklappe			
25	60815	1	Luftfiltergehäuse			
26	60817	1	Luftfilterplatte			
27	60816	1	Luftfiltereinsatz			
28	60818	1	Luftfilterdeckel			anschraubbar
29	58559	1	Dichtung Ovalflansch			
30	00325	3	Linsenschraube	M 5x10	DIN 7985	
31	60813	1	Vergaser			incl. 11-24, 32-41
32	58630	1	Feder			
33	58631	1	Federkappe			
34	60167	1	Dichtung Vergaser			
35	60171	3	Dichtring			
36	60166	1	Membrane			
37	-	1	-			
38	60845	1	Vergaser-Unterteil			
39	60814	1	Hauptdüse	72		
40	58605	1	Dichtung Vergaser/ Tank			
41	58635	1	Kraftstoffsieb			
42	00782	1	Scheibe	8,4x17 x1,6		
43	00102	1	Sechskantschraube	M 8x 16	DIN 933	

Tafel 181602 Kraftstoffbehälter, Vergaser, Luftfilter
Kawasaki FA 130 D - BS59



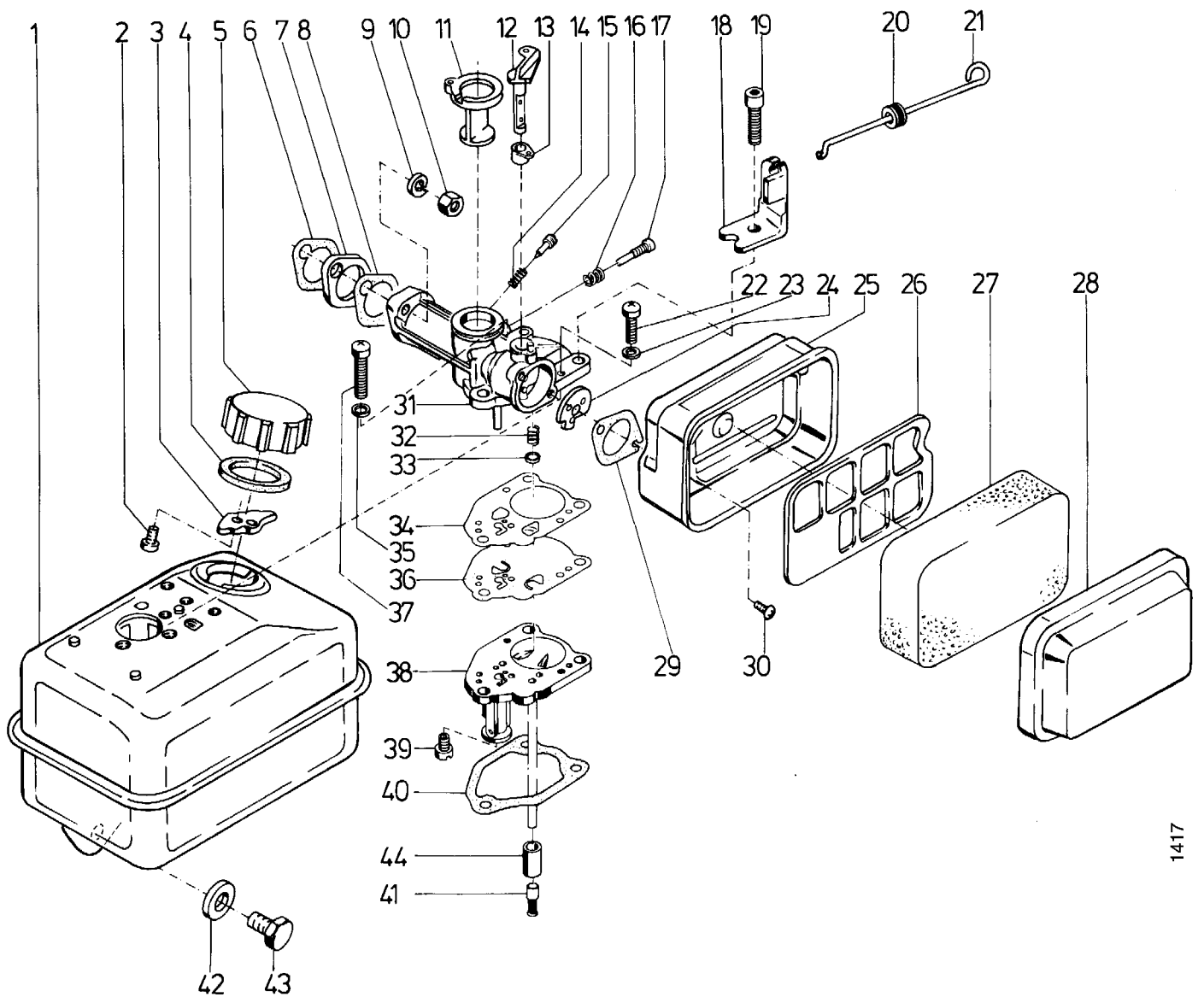
1417

Tafel 181602 Kraftstoffbehälter, Vergaser, Luftfilter

Kawasaki FA 130 D - BS59

Pos.	Teile-Nr.	Menge	Bezeichnung	Abmessung	Norm	Bemerkung
1	58608	1	Kraftstoffbehälter			
2	60159	2	Blechschraube			
3	58651	1	Federplatte			
4	58610	1	Deckeldichtung			
5	60158	1	Kraftstoffbehälterdeckel			incl. 2-4
6	58607	1	Dichtung			
7	58606	1	Isolator			
8	58607	1	Dichtung			
9	59724	2	Scheibe			
10	00593	2	Sechskantmutter	M 6	DIN 934	
11	60168	1	Drosselschieber			
12	58638	1	Startklappenachse			
13	58639	1	Aufnahme			
14	58634	1	Feder			
15	58633	1	Luftregulierschraube			
16	58627	1	Feder			
17	58626	1	Leerlaufregulierschraube			
18	60819	1	Träger			
19	00231	3	Innensechskantschraube	M 6x 25	DIN 912	
20	58603	1	Gummitülle			
21	60153	1	Chokestange			
22	00231	3	Innensechskantschraube	M 6x 25	DIN 912	
23	01190	3	Federscheibe	B 6	DIN 137	
24	58636	1	Startklappe			
25	60815	1	Luftfiltergehäuse			
26	60817	1	Luftfilterplatte			
27	60816	1	Luftfiltereinsatz			
28	60818	1	Luftfilterdeckel			anschraubbar
29	58559	1	Dichtung Ovalflansch			
30	00325	3	Linsenschraube	M 5x10	DIN 7985	
31	60813	1	Vergaser			incl. 11-24, 32-41
32	58630	1	Feder			
33	58631	1	Federkappe			
34	60167	1	Dichtung Vergaser			
35	60171	3	Dichtring			
36	60166	1	Membrane			
37	-	1	-			
38	60845	1	Vergaser-Unterteil			
39	60814	1	Hauptdüse	72		
40	58605	1	Dichtung Vergaser/ Tank			
41	58635	1	Kraftstoffsieb			
42	00782	1	Scheibe	8,4x17 x1,6		
43	00102	1	Sechskantschraube	M 8x 16	DIN 933	

Tafel 181603 Vergaser, Kraftstoffbehälter, Luftfilter
Kawasaki FA 130 D - CS59



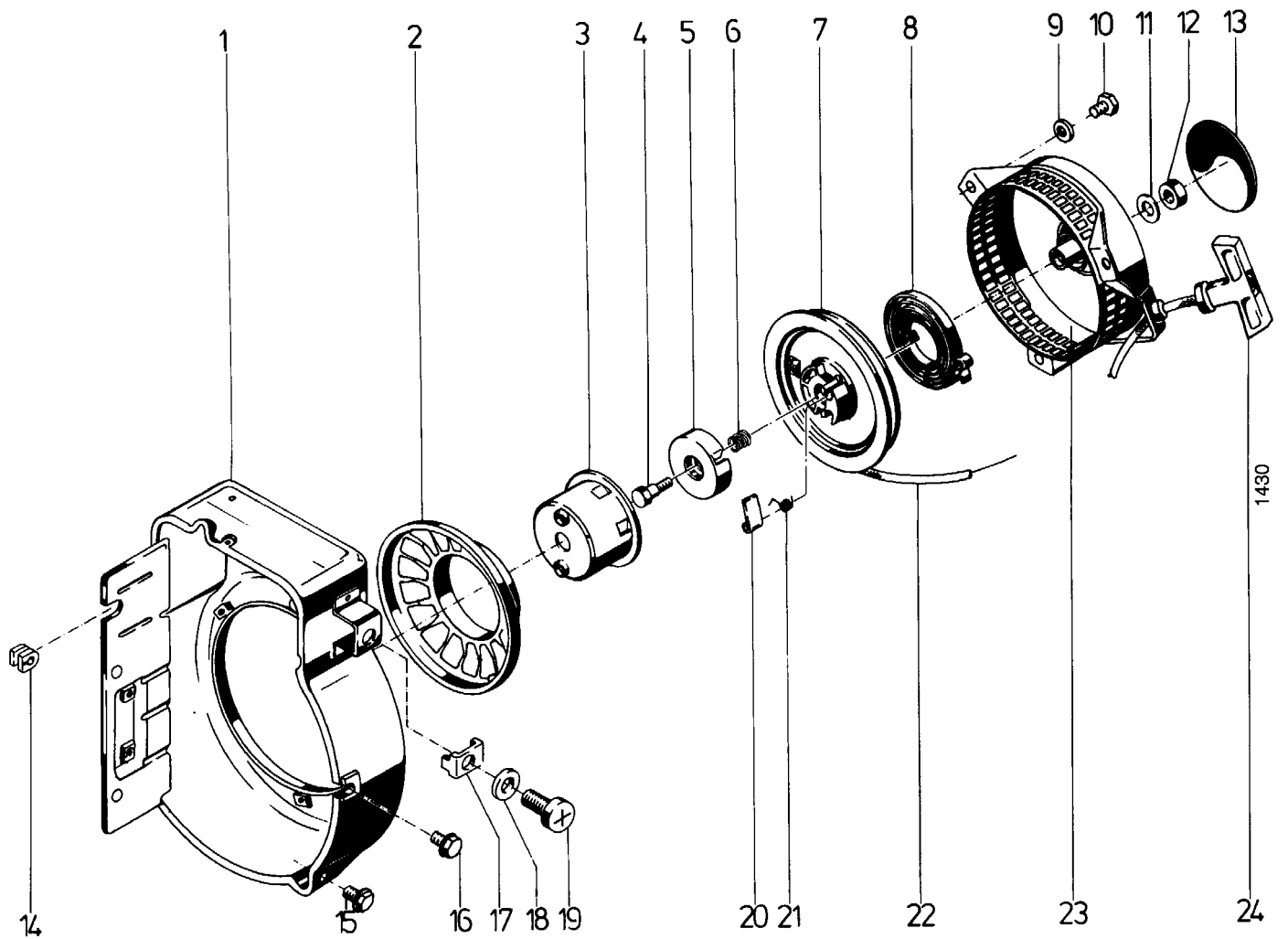
1417

Tafel 181603 Vergaser, Kraftstoffbehälter, Luftfilter

Kawasaki FA 130 D - CS59

Pos.	Teile-Nr.	Menge	Bezeichnung	Abmessung	Norm	Bemerkung
1a	67825	1	Kraftstoffbehälter			
2	60159	2	Blechschraube			
3	58651	1	Federplatte			
4	58610	1	Deckeldichtung			
5	60158	1	Kraftstoffbehälterdeckel			incl. 2-4
5a	67826	1	Kraftstoffbehälterdeckel			incl. 2-4
6	58607	1	Dichtung			
7a	67824	1	Isolatorplatte			
8	58607	1	Dichtung			
9	59724	2	Scheibe			
10	00593	2	Sechskantmutter	M 6	DIN 934	
11	60168	1	Drosselschieber			
12	58638	1	Startklappenachse			
13	58639	1	Aufnahme			
14	58634	1	Feder			
15	58633	1	Luftregulierschraube			
16	58627	1	Feder			
17	58626	1	Leerlaufregulierschraube			
18	60819	1	Träger			
19	00231	3	Innensechskantschraube	M 6x 25	DIN 912	
20	58603	1	Gummitülle			
21	60153	1	Chokestange			
22	00231	3	Innensechskantschraube	M 6x 25	DIN 912	
23	01190	3	Federscheibe	B 6	DIN 137	
24	58636	1	Startklappe			
25	60815	1	Luftfiltergehäuse			
26	60817	1	Luftfilterplatte			
27	60816	1	Luftfiltereinsatz			
28	60818	1	Luftfilterdeckel			anschraubbar
29	58559	1	Dichtung Ovalflansch			
30	00325	3	Linsenschraube	M 5x10	DIN 7985	
31a	67823	1	Vergaser			incl. 11-24, 32-41, 44
32	58630	1	Feder			
33	58631	1	Federkappe			
34	60167	1	Dichtung Vergaser			
35	60171	3	Dichtring			
36	60166	1	Membrane			
37	-	1	-			
38a	67822	1	Vergaser-Unterteil			
39	60814	1	Hauptdüse	72		
40	58605	1	Dichtung Vergaser/ Tank			
41	58635	1	Kraftstoffsieb			
42	00782	1	Scheibe	8,4x17 x1,6		
43	00102	1	Sechskantschraube	M 8x 16	DIN 933	
44	67083	1	Befestigungshülsen			

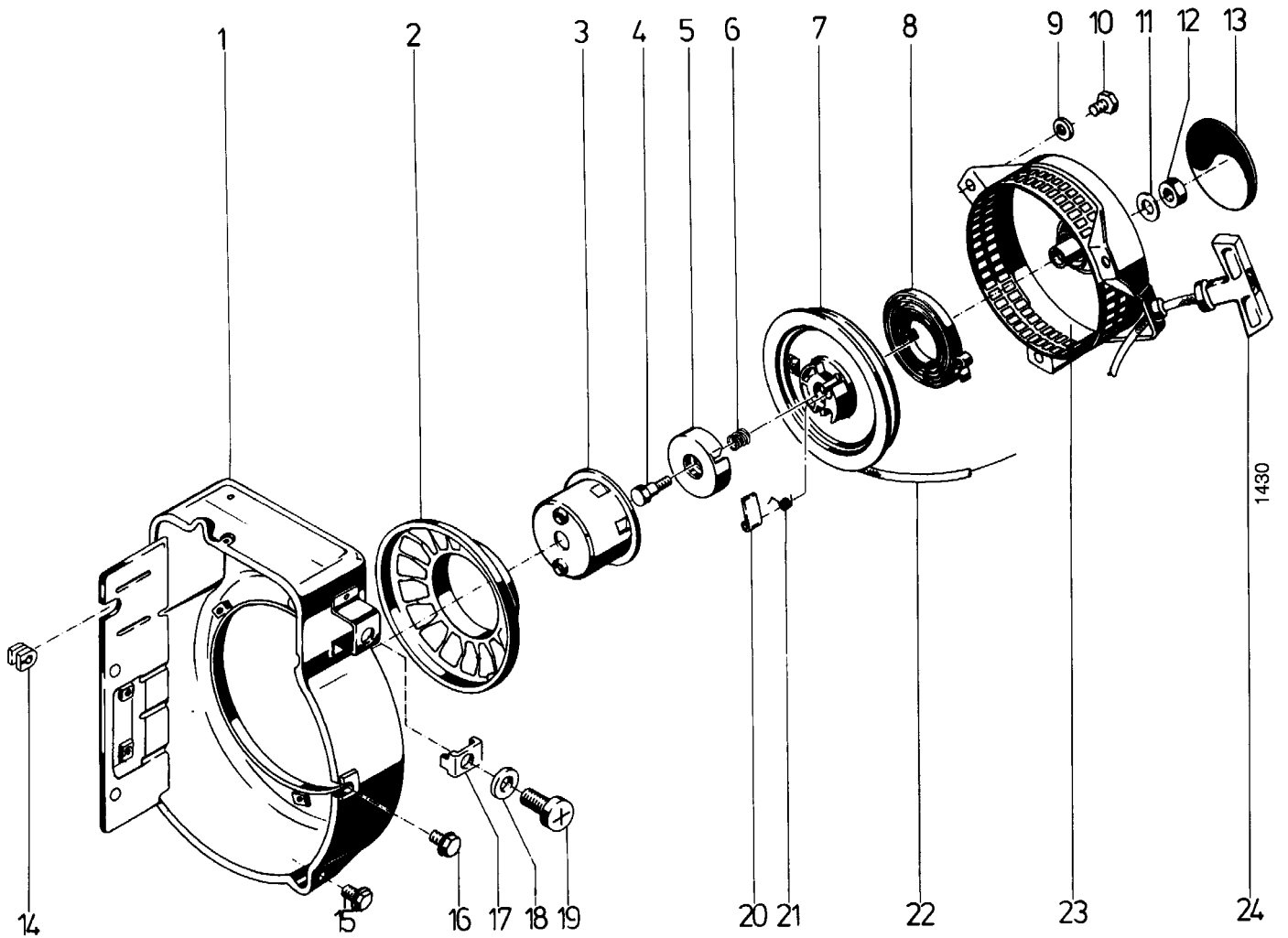
Tafel 181701 Reversierstarter, Lüftergehäuse
Kawasaki FA 130 D - AS59



Tafel 181701 Reversierstarter, Lüftergehäuse**Kawasaki FA 130 D - AS59**

Pos.	Teile-Nr.	Menge	Bezeichnung	Abmessung	Norm	Bemerkung
1	60827	1	Lüftergehäuse			
2	58583	1	Luftsieb			
3	58641	1	Anwerfrolle			
4	60812	1	Schraube			
5	58643	1	Klemmstück			
6	58644	1	Bremsfeder			
7	58647	1	Seilscheibe			
8	58648	1	Rückholfeder			
9	60162	1	Scheibe			
10	60161	1	Sechskantmutter			
11	01190	3	Federscheibe	B 6	DIN 137	
12	00121	3	Sechskantschraube	M 6x 10	DIN 933	
13	60843	1	Schild	acr-easy-start		
14	60837	1	Gummitülle			
15	00121	2	Sechskantschraube	M 6x 10	DIN 933	
16	00121	3	Sechskantschraube	M 6x 10	DIN 933	
17	60826	1	Halteplatte			
18	00779	1	Scheibe	5,3x10 x1		
19	00147	1	Sechskantschraube	M 5x 12	DIN 933	
20	58645	1	Klinke			
21	58646	1	Rückholfeder			
22	58649	1	Seil Start			
23a	58582	1	Reversierstarter			
24	58650	1	Handgriff			

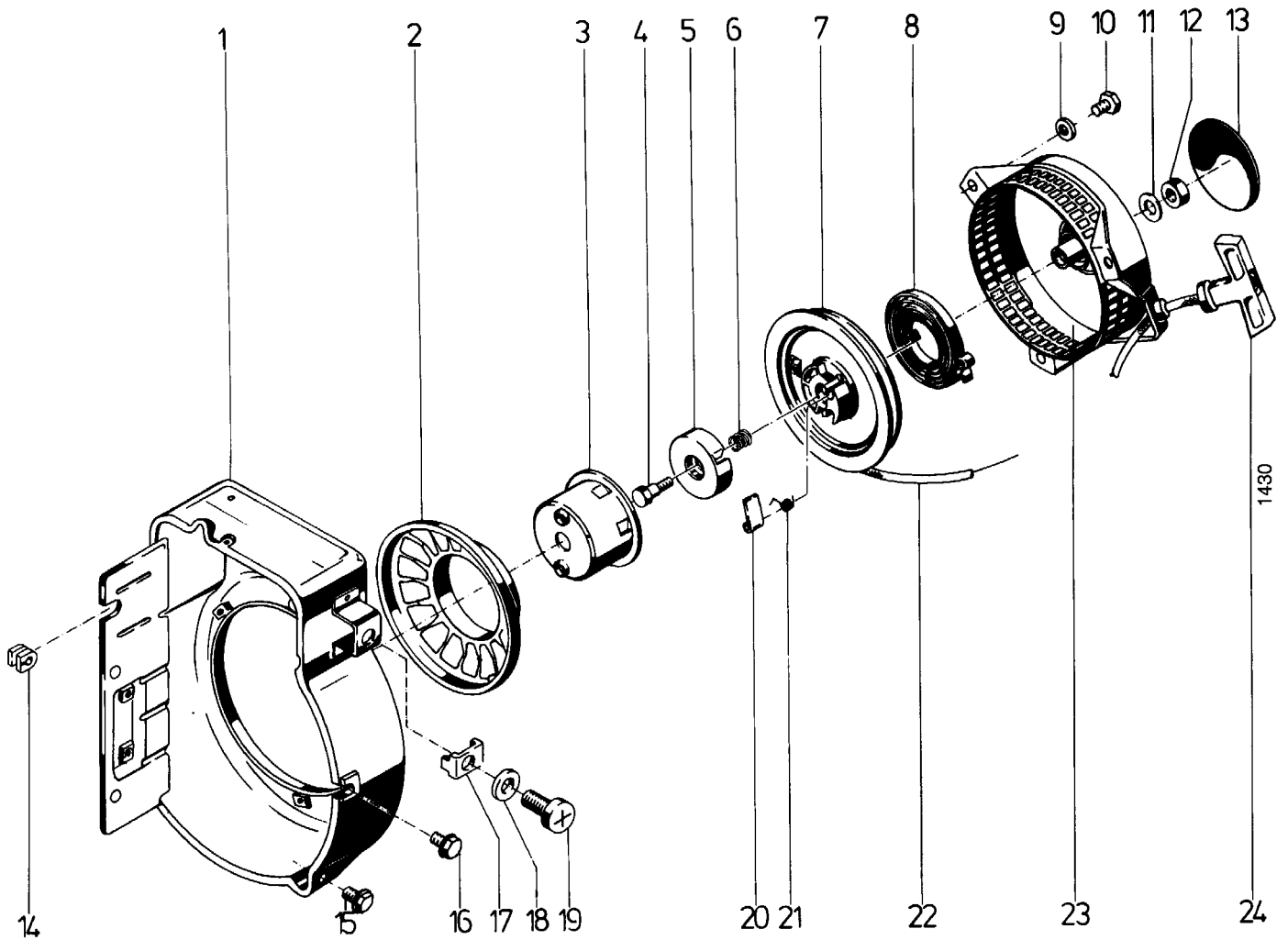
Tafel 181702 Reversierstarter, Lüftergehäuse
Kawasaki FA 130 D - AS59



Tafel 181702 Reversierstarter, Lüftergehäuse**Kawasaki FA 130 D - AS59**

Pos.	Teile-Nr.	Menge	Bezeichnung	Abmessung	Norm	Bemerkung
1	60827	1	Lüftergehäuse			
2	58583	1	Luftsieb			
3	58641	1	Anwerfrolle			
4	60812	1	Schraube			
5	58643	1	Klemmstück			
6	58644	1	Bremsfeder			
7	58647	1	Seilscheibe			
8	58648	1	Rückholfeder			
9	60162	1	Scheibe			
10	60161	1	Sechskantmutter			
11	01190	3	Federscheibe	B 6	DIN 137	
12	00121	3	Sechskantschraube	M 6x 10	DIN 933	
13	60843	1	Schild	acr-easy-start		
14	60837	1	Gummitülle			
15	00121	2	Sechskantschraube	M 6x 10	DIN 933	
16	00121	3	Sechskantschraube	M 6x 10	DIN 933	
17	60826	1	Halteplatte			
18	00779	1	Scheibe	5,3x10 x1		
19	00147	1	Sechskantschraube	M 5x 12	DIN 933	
20	58645	1	Klinke			
21	58646	1	Rückholfeder			
22	58649	1	Seil Start			
23a	58582	1	Reversierstarter			
24	58650	1	Handgriff			

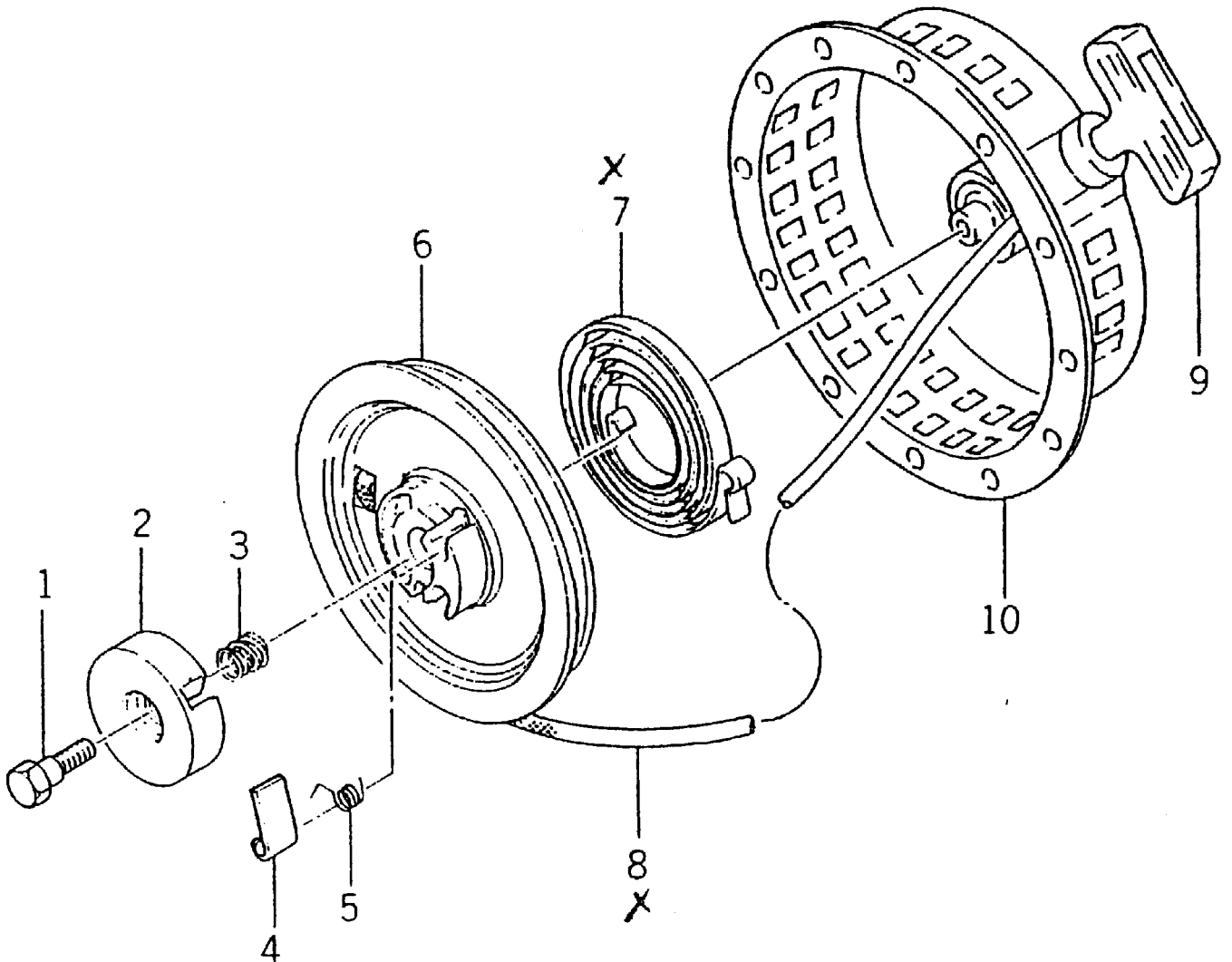
Tafel 181703 Reversierstarter, Lüftergehäuse
Kawasaki FA 130 D - CS59



Tafel 181703 Reversierstarter, Lüftergehäuse**Kawasaki FA 130 D - CS59**

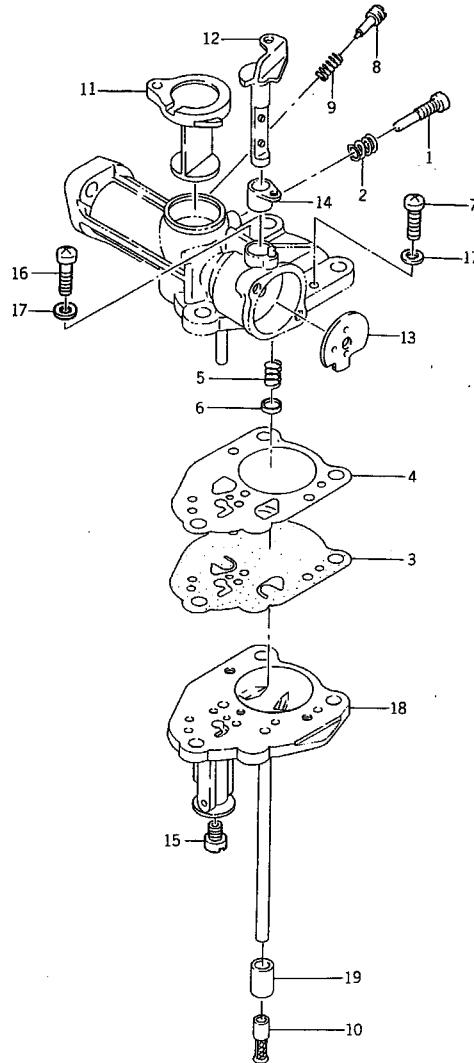
Pos.	Teile-Nr.	Menge	Bezeichnung	Abmessung	Norm	Bemerkung
1	60827	1	Lüftergehäuse			
2	58583	1	Luftsieb			
3a	67829	1	Anwerfrolle			
4	60812	1	Schraube			
5	58643	1	Klemmstück			
6	58644	1	Bremsfeder			
7a	67830	1	Seilscheibe			
9	60162	1	Scheibe			
10	60161	1	Sechskantmutter			
11	01190	3	Federscheibe	B 6	DIN 137	
12	00121	3	Sechskantschraube	M 6x 10	DIN 933	
13	60843	1	Schild	acr-easy-start		
14	60837	1	Gummitülle			
15	00121	2	Sechskantschraube	M 6x 10	DIN 933	
16	00121	3	Sechskantschraube	M 6x 10	DIN 933	
17	60826	1	Halteplatte			
18	00779	1	Scheibe	5,3x10 x1		
19	00147	1	Sechskantschraube	M 5x 12	DIN 933	
20	58645	1	Klinke			
21	58646	1	Rückholfeder			
22	58649	1	Seil Start			
23a	58582	1	Reversierstarter			
24	58650	1	Handgriff			

Tafel 268000 Reversierstart



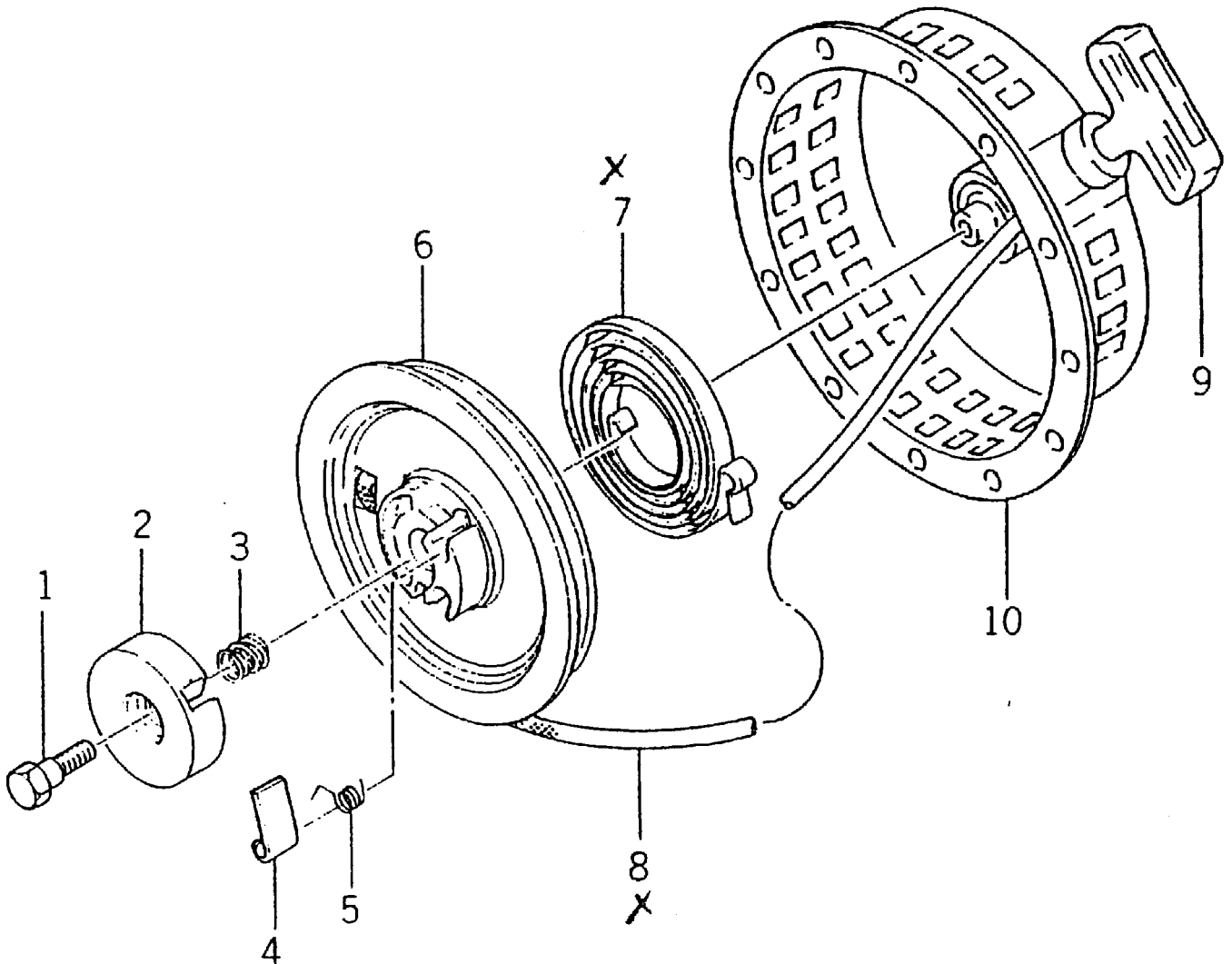
Pos	Teile-Nr.	Menge	Bezeichnung	Abmessung	Norm	Bemerkung
7	58648	1	Rückholfeder			
8	68063	1	Seil Starter			

Tafel 267900 Vergaser



Pos	Teile-Nr.	Menge	Bezeichnung	Abmessung	Norm	Bemerkung
	68062	1	Vergaser			
3	60166	1	Membrane			
4	60167	1	Dichtung Vergaser			
9	58634	1	Feder			

Tafel 268000 Reversierstart



Pos	Teile-Nr.	Menge	Bezeichnung	Abmessung	Norm	Bemerkung
7	58648	1	Rückholfeder			
8	68063	1	Seil Starter			

agria

MotorGartenGeräte

agria-Werke GmbH

Bittelbronner Straße 42

D-74219 Möckmühl

Telefon 0 62 98/39-0

Telefax 0 62 98/39-111

e-mail: info@agria.de

Internet: <http://www.agria.de>