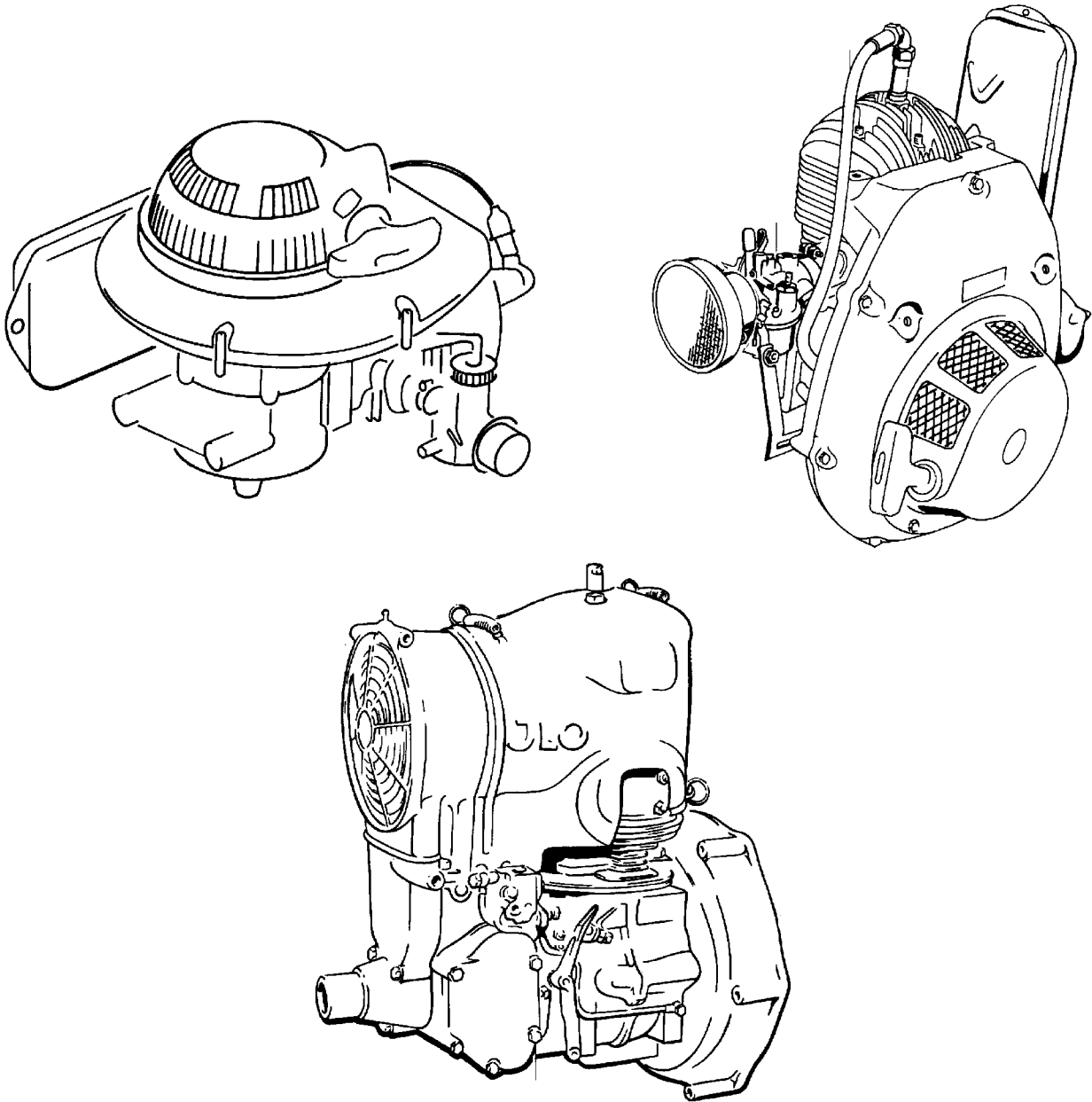


## Ersatzteilliste

für agria®

- Motore Typ - ILO



Ersatzteilliste-Nr. 997 134 A

12.01

Für Service und schnelle Ersatzteillieferung  
sorgt Ihr agria®-Fachhändler.

agria®-Fachhändler

## Inhaltsverzeichnis

Hauptgruppe	Benennung	Seite	Tafel
Motor Einzelteile	Reversierstarter, Zündanlage		123600
	Kurbelgehäuse, Zylinder		123500
	Vergaser 1/19/395		136000
	Reversierstarter		124200
	Kurbelgehäuse, Kurbelwelle L 101		47801
	Zylinder, Kolben L 101		47701
	Lüfterseite L 101		43001
	2-Gang-Getriebe L 101		47901
	Kupplung L 101		48001
	Reversierstarter für Motor-Typ L 101		48301
	Reversierstarter für Motor-Typ L 101		43101
	Schwunglichtmagnetzündler, Ankerplatte kompl., L 10		43701
	Vergaser 1/18/88 ; 1/18/31a		56700
	Kupplung L 151		48002
	Kurbelgehäuse, Kurbelwelle L 151		47802
	Zylinder, Kolben L 151		47702
	Lüfterseite L 151		43002
	2-Gang-Getriebe L 151		47902
	Reversierstarter für Motor-Typ L 101		48302
	Schwunglichtmagnetzündler, Ankerplatte kompl., L 15		43702
	Vergaser 1/18/88 ; 1/18/31a		56700
	Kupplung L 152		48003
	Kurbelgehäuse, Kurbelwelle L 152		47803
	Zylinder, Kolben L 152		47703
	Lüfterseite L 152		43003
	2-Gang-Getriebe L 152		47903
	Reversierstarter für Motor-Typ L 101		43103
	Vergaser 1/18/88 ; 1/18/31a		56700
	Zylinder, Kolben		117700
	Kurbelgehäuse, Kurbelwelle		118000
	Zünder, Luftführung, Lüfterrad		117800
	Reversierstarter		117900
	Vergaser 1/22/153, Motor 110 M2/5		57600
Vergaser 8 / 30 S 916		124100	

## Tafel 2350 Empfehlungen, Symbolbeschreibung, Hinweise

### Empfehlung: **Wartung und Instandsetzung**

- ⚠** **Vor Reinigungs-, Wartungs- und Reparaturarbeiten Motor abstellen und je nach Motorenausführung Kerzenstecker bzw. Zündschlüssel oder Netzstecker ziehen.**

Eine **agria-Fachwerkstatt** hat geschulte Mechaniker, die eine fachgemäße Wartung und Instandsetzung durchführen. Größere Wartungsarbeiten und Instandsetzungen sollten Sie nur dann selbst vornehmen, wenn Sie über die entsprechenden Werkzeuge und Kenntnisse von Maschinen und Motoren verfügen. Nicht mit einem harten Gegenstand oder Metallwerkzeug gegen das Schwungrad klopfen, es könnte Risse bekommen und während des Betriebes zersplittern und Verletzungen oder Schäden verursachen. Zum Abziehen des Schwungrades nur geeignetes Werkzeug verwenden.

### Hinweis für Klebstoffe:

Bei Verwendung von Klebstoff (Schraubensicherung LOCTITE) muß das Bolzengewinde und das Muttergewinde vor dem Auftragen von LOCTITE, sauber und fettfrei sein. Klebestellen mit LOCTITE 242 können mit Schraubenschlüssel gelöst werden.

Klebestellen mit LOCTITE 270 und 638 zum Lösen auf ca. 80°C anwärmen.

- ⚠** Beachten Sie auch die Packungsbeilage des Klebstoffes!

### Empfehlung: **Schmierstoffe und Korrosionsschutzmittel**

- Für Motor und Getriebe verwenden Sie die vorgeschriebenen Schmierstoffe (siehe Technische Angaben).
  - Für "offene" Schmierstellen bzw. Nippelschmierstellen empfehlen wir **Bio-Schmieröl** bzw. **Bio-Schmierfett** zu verwenden (nach Angaben in der Betriebsanleitung).
  - Für Konservierung von Maschinen und Geräten empfehlen wir **Bio-Korrosionsschutzöl** zu verwenden (jedoch nicht verwenden für lackierte Außenverkleidungen).
- Korrosionsschutzöl kann mit Pinsel oder Sprühgerät aufgetragen werden.

Bio-Schmiermittel und Bio-Korrosionsschutzmittel sind umweltschonend, weil sie biologisch schnell abbaubar sind. Mit dem Einsatz von Bio-Schmiermittel und Bio-Korrosionsschutzöl handeln Sie ökologisch richtig, schützen die Umwelt, fördern die Gesunderhaltung von Menschen, Tieren und Pflanzen.

Ansprüche, gleich welcher Art, können aus der bildlichen Darstellung der Ersatzteilliste nicht geltend gemacht werden.

**Schutzgebühr entsprechend der Preisliste**

Bitte hier die Maschinen-Daten eintragen:

Maschinen-Art.-Nr.: .....

Ident-/Maschinen-Nr.: .....

Motor-Typ: .....

Motor-Nr.: .....

Kaufdatum: .....

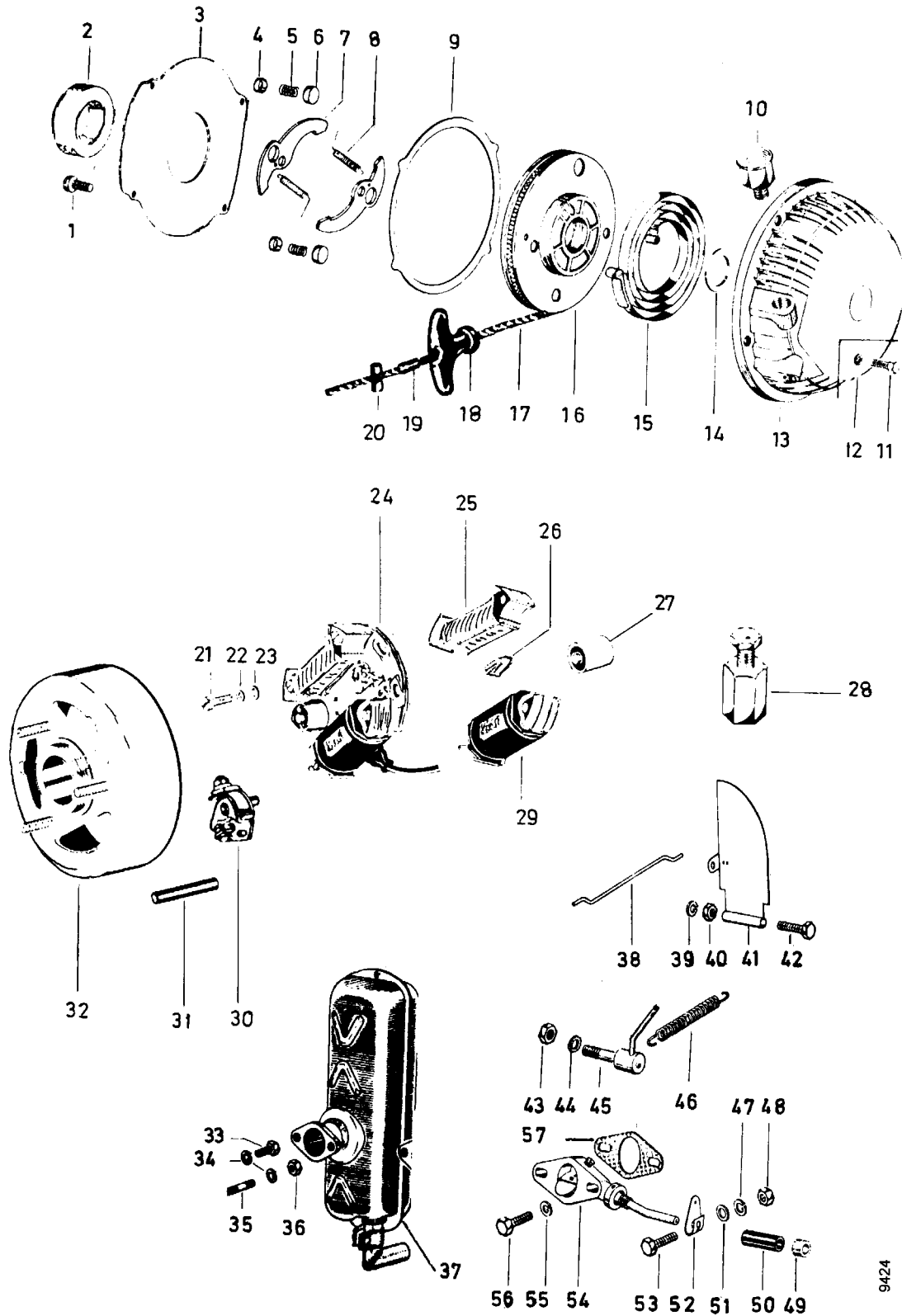
Geben Sie diese Daten bei jeder Ersatzteilbestellung an, um Fehler bei der Lieferung zu vermeiden.

**Nur Original agria-Ersatzteile verwenden!**

### Symbol-Beschreibung:

- ⚠** = Warnhinweise beachten
- i** = wichtige Information
- 🔧** ... = Teil mit Dicht- bzw. Klebstoff (siehe Angaben) einbauen bzw. einkleben.
- 🖌** = Fläche vor dem Montieren mit Fett (siehe Angaben) einstreichen.
- 💧** = Teil aus arbeitstechnischen Gründen einölen
- 🔩** Nm = Anzugswerte der Befestigungsschrauben.
- 🏠** = Einbaurichtung beachten!
- 🔧** = mit Spezialwerkzeug montiert.
- 🔍** = Sichtprüfung, Zustandstandsprüfung; Maße und Einstellwerte.
- 🔗** = Vor dem Demontieren ist das Markieren der Lage von Teilen zueinander erforderlich. Beim Zusammenbauen ist die Markierung zu beachten.
- 🔄** = Teil erst nach Prüfung wiederverwenden, falls notwendig auswechseln
- !** = auf Ausführung achten
- <** ..... = bis Ident-Nr.; Maschinen-Nr.; Fahrgestell-Nr.; Motor-Nr.
- >** ..... = ab Ident-Nr.; Maschinen-Nr.; Fahrgestell-Nr.; Motor-Nr.
- ENL** = einzeln nicht lieferbar
- ED** = ersetzt durch:
- EDT** = ersetzt durch Teilesatz:
- M** = Meterware; anstelle Stückzahl, benötigte Mengenangabe siehe Bemerkung
- X** = Menge nach Bedarf

Tafel 123600 Reversierstarter, Zündanlage



9424

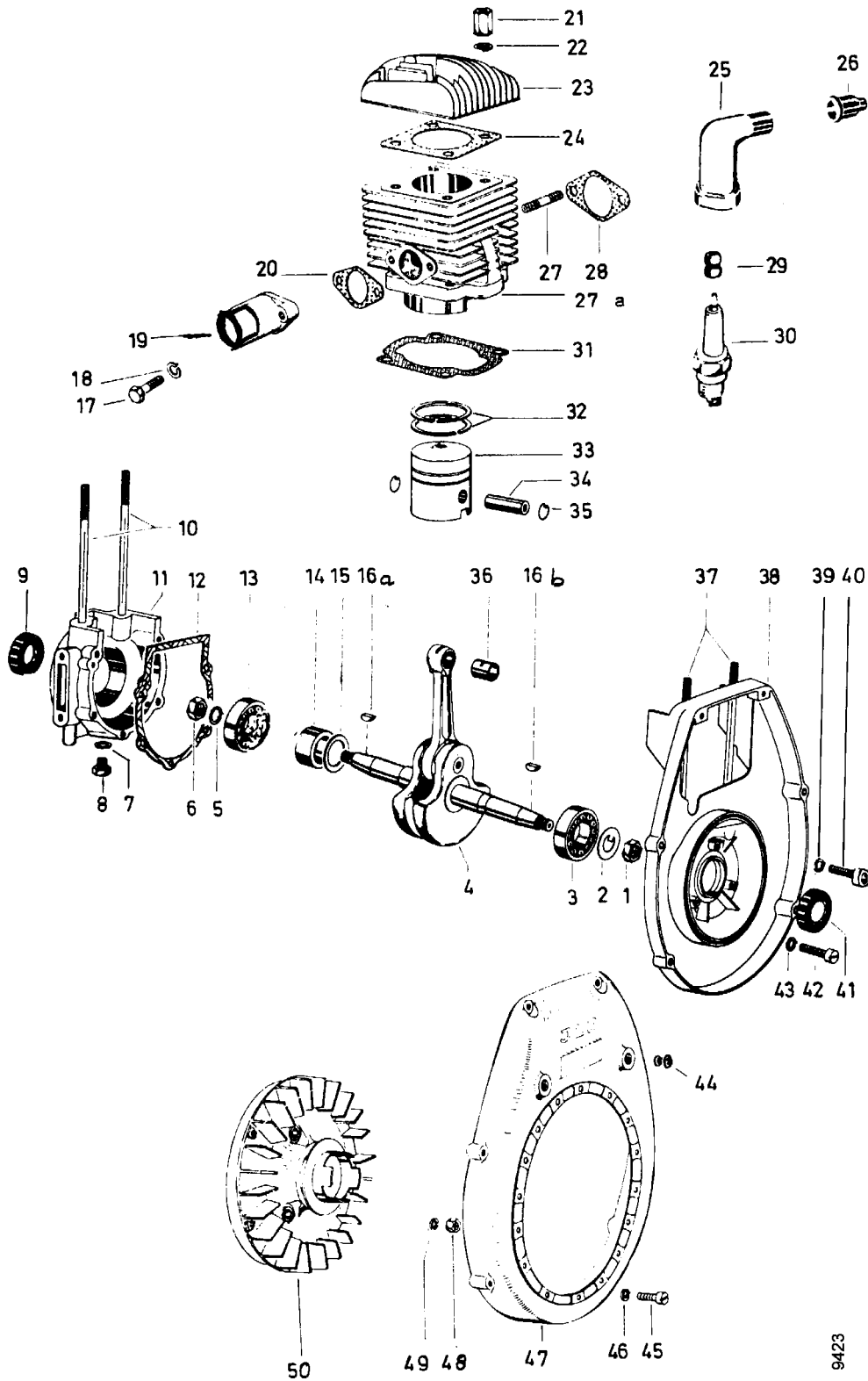
## Tafel 123600 Reversierstarter, Zündanlage

Pos.	Teile-Nr.	Menge	Bezeichnung	Abmessung	Norm	Bemerkung
1	08546 00338	4	Reversierstarter Linsenschraube	M 4x10	DIN 7985	< 315239162 (> 1011387 siehe S eite 39)
2	08545	1	Staubdichtring			< 315239162 (> 1011387 siehe S eite 39)
3	08531	1	Abdeckblech			< 315239162 (> 1011387 siehe S eite 39)
4	08538	2	Federkappe innen			< 315239162 (> 1011387 siehe S eite 39)
5	08539	2	Bremsfeder			< 315239162 (> 1011387 siehe S eite 39)
6	08540	2	Federkappe außen			< 315239162 (> 1011387 siehe S eite 39)
7	08532	2	Starterklinke			< 315239162 (> 1011387 siehe S eite 39)
8	08541	2	Haltefeder			< 315239162 (> 1011387 siehe S eite 39)
9	08530	1	Zwischenblech			< 315239162 (> 1011387 siehe S eite 39)
10	08537	1	Seilführungsbuchse			< 315239162 (> 1011387 siehe S eite 39)
11	00136	4	Sechskantschraube	M 6x 18	DIN 933	< 315239162 (> 1011387 siehe S eite 39)
12	01295	4	Federring	A 6	DIN 128	< 315239162 (> 1011387 siehe S eite 39)
13	52049	1	Reversierstartergehäuse			< 315239162 (> 1011387 siehe S eite 39)
14	08542	1	Anlaufscheibe			< 315239162 (> 1011387 siehe S eite 39)
15	08536	1	Rückholfeder			< 315239162 (> 1011387 siehe S eite 39)
16	08529	1	Seilscheibe			< 315239162 (> 1011387 siehe S eite 39)
17	21072	1	Seil Start	3 /1145		< 315239162 (> 1011387 siehe S eite 39)
18	09411	1	Handgriff Startseil	84x62		< 315239162 (> 1011387 siehe S eite 39)
19	08535	1	Klemmrohr			< 315239162 (> 1011387 siehe S eite 39)
20	08534	1	Seilstift			< 315239162 (> 1011387 siehe S eite 39)
21	00327	2	Linsenschraube	M 4x20	DIN 7985	
22	01310	2	Federring	B 4	DIN 127	
23	03137	2	Scheibe			
24	52051	1	Schwungmagnetzündler			inkl. 32, siehe Anmerkung 1-20
24a	53363	1	Schwungmagnetzündler			inkl. 32a, > 1011387
25						
26	30748	1	Schmierdocht			
27	03010	1	Kondensator			
28	08563	1	Polradabzieher			siehe Anmerkung 1-20
28a	53365	1	Abzieher für Polrad			siehe Anmerkung 24a
28b	53366	3	Sechskantmutter für Abzieher			siehe Anmerkung 24a
29	52054	1	Zündanker			siehe Anmerkung 1-20
29a	10092	1	Zündanker			siehe Anmerkung 24a
30	10093	1	Kontakt			
31	47932	1	Kabeltülle			
31a	52887	1	Schelle			
32	52056	1	Polrad			siehe Anmerkung 1-20
32a	53364	1	Polrad			siehe Anmerkung 24a
33	00109	1	Sechskantschraube	M 8x 20	DIN 933	
34	01296	1	Federring	A 8	DIN 128	
35	00505	1	Stiftschraube	M 8x 18	DIN 939	
36	00595	1	Sechskantmutter	M 8	DIN 934	
37	52894	1	Auspufftopf			
38	52893	1	Windfahngestänge			
39	01311	1	Federring	B 4	DIN 127	
40	00592	1	Sechskantmutter	M 5	DIN 934	
41	52888	1	Windfahne			
42		1				
43	00588	1	Sechskantmutter	M 8	DIN 439	
44	49408	1	Zahnscheibe	A 8	DIN 6797	
45	52890	1	Verstellhebel			
46	53335	1	Zugfeder			
47	01310	1	Federring	B 4	DIN 127	
48	00591	1	Sechskantmutter	M 4	DIN 934	

**Tafel 123600 Reversierstarter, Zündanlage**

<b>Pos.</b>	<b>Teile-Nr.</b>	<b>Menge</b>	<b>Bezeichnung</b>	<b>Abmessung</b>	<b>Norm</b>	<b>Bemerkung</b>
49	52892	1	Schaumstoffring			
50	52891	1	Schutzschlauch			
51	00799	1	Scheibe	4,3x 8 x0,5	DIN 433	
52	53336	1	Drosselhebel			
53	00129	1	Sechskantschraube	M 4x 20	DIN 933	
54	52889	1	Drehzahlenbegrenzer			
55	01295	2	Federring	A 6	DIN 128	
56	00161	2	Sechskantschraube	M 6x 40	DIN 933	
57	53337	1	Dichtung			

Tafel 123500 Kurbelgehäuse, Zylinder



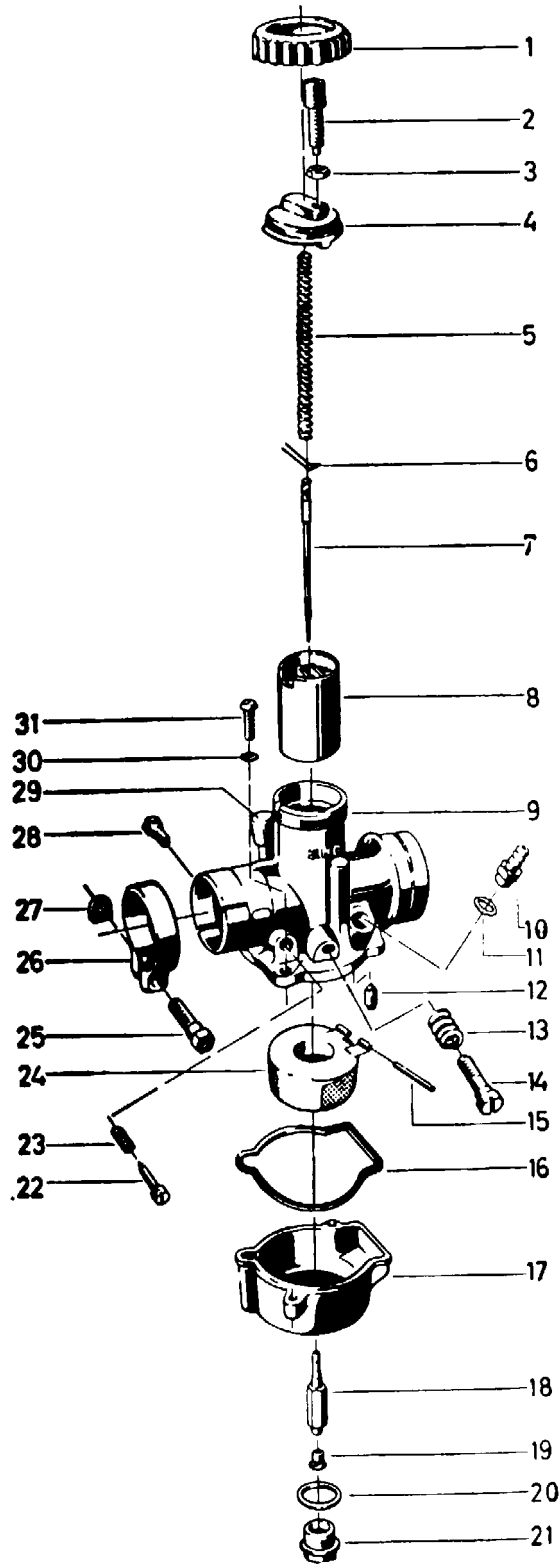
9423

## Tafel 123500 Kurbelgehäuse, Zylinder

Pos.	Teile-Nr.	Menge	Bezeichnung	Abmessung	Norm	Bemerkung
1	00637	1	Sechskantmutter	BM12x1,5	DIN 439	
2	52011	1	Sicherungsblech			
3	02579	2	Kugellager	17x 47x14 6303	DIN 625	< 1011386
3a	02565	1	Kugellager	20x 47x14 6204	DIN 625	> 1011387
4	08646	1	Kurbelwelle			< 315239162
4a	53346	1	Kurbelwelle			siehe Anmerkung 3a
5	01298	1	Federring	A 12	DIN 128	
6	00637	1	Sechskantmutter	BM12x1,5	DIN 439	
7	00855	1	Dichtring Fiber	A 8 x12 x1	DIN 7603	
8	00148	1	Sechskantschraube	M 8x 10	DIN 933	
9	01951	2	Wellendichtring	B1SL 17x28x 7		
10	08614	4	Stiftschraube	M 8x132		
11	52886	1	Gehäusehälfte Antriebs.			
12	08617	1	Dichtung Gehäuse			
13						
13a	02579	1	Kugellager	17x 47x14 6303	DIN 625	siehe Anmerkung 3a
16b	31071	1	Scheibenfeder	4 x 5		
17	00244	2	Innensechskantschraube	M 6x 30	DIN 912	
18	01295	2	Federring	A 6	DIN 128	
19	52884	1	Vergaserstutzen			siehe Anmerkung 4
19a	53348	1	Vergaserstutzen			siehe Anmerkung 4a
19b	01646	1	Zylinder-Kerbstift	2x10	DIN 1473	
20	08647	1	Dichtung			siehe Anmerkung 4
20a	08508	1	Dichtung Vergaserstutzen			siehe Anmerkung 4a
21	08627	4	Zylinderkopfmutter	M 8x22		
22	01296	4	Federring	A 8	DIN 128	
23	52012	1	Zylinderkopf			
24	08624	1	Dichtung			
25	02979	1	Zündkerzenstecker, Winkel	14/15		
26	08512	1	Regenschutzkappe			
27	00454	2	Stiftschraube	M 8x 20	DIN 835	
27a	08623	1	Zylinder	50		siehe Anmerkung 4
27b	53347	1	Zylinder			siehe Anmerkung 4a
28	08509	1	Dichtung Auspuff			
29	52050	1	Schraubkappe			
30	51680	1	Zündkerze	W7A		
31	08628	1	Dichtung			siehe Anmerkung 4
31a	58240	1	Dichtung Zylinderfuß			siehe Anmerkung 4a
32	09088	2	Kolbenring	50x2,5		
32a	09089	2	Kolbenring	50,5x2,5		
32b	09090	2	Kolbenring	51x2,5		
33	08620	1	Kolben	Ø 50		einschließlich 32-35
33a	08621	1	Kolben Übermaß	Ø 50,5		einschließlich 32-35
33b	08622	1	Kolben Übermaß	Ø 51		einschließlich 32-35
34	08571	1	Kolbenbolzen			
35	01489	2	Drahtsprengring	12x1	DIN 73123	
36	08551	1	Kolbenbolzenlager			
37						
38	52885	1	Gehäusehälfte Lüfters.			
39	00932	2	Dichtring Cu	A 6 x10 x1	DIN 7603	
40	00231	2	Innensechskantschraube	M 6x 25	DIN 912	
41	01951	1	Wellendichtring	B1SL 17x28x 7		siehe Anmerkung 3
41a	55866	1	Wellendichtring	BA 20x28x 6	DIN 3760	siehe Anmerkung 3a
42	00231	2	Innensechskantschraube	M 6x 25	DIN 912	
43	01295	2	Federring	A 6	DIN 128	
44	08502	1	Kabeldurchführung			
45	00319	6	Linsenschraube	M 6x16	DIN 7985	
46	01295	6	Federring	A 6	DIN 128	
47	08629	1	Gebläsegehäusedeckel			
48	00593	3	Sechskantmutter	M 6	DIN 934	
49	01295	3	Federring	A 6	DIN 128	
50	52048	1	Lüfterrad			siehe Anmerkung 4
50a	53349	1	Lüfterrad			siehe Anmerkung 4a
	08645		Dichtungssatz Motor		ILO 1101	< 315239162
	56319		Dichtungssatz Motor		ILO 1101	> 1011387



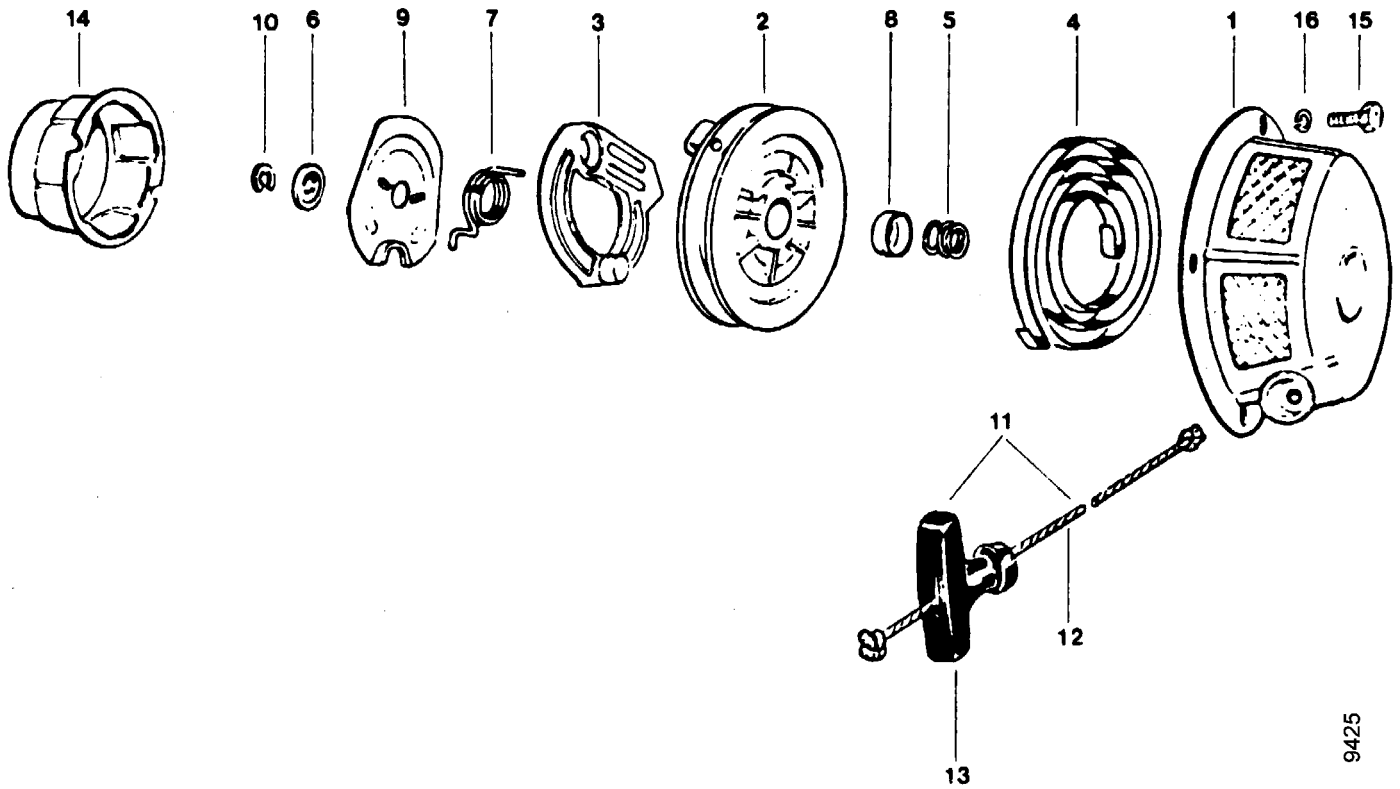
Tafel 136000 Vergaser 1/19/395



## Tafel 136000 Vergaser 1/19/395

Pos.	Teile-Nr.	Menge	Bezeichnung	Abmessung	Norm	Bemerkung
	52882	1	Vergaser			
1	30454	1	Stellschraube			
2	02774	1	Mutter			
3	02714	1	Deckelverschraubung Vergaser			
4	10273	1	Deckelplatte			
5	02885	1	Feder			
6	02893	1	Klemmbügel			
7	02791	1	Düsennadel			
8	02719	1	Gasschieber			
9						
10	02831	1	Schlauchanschlüsse	5/M 8x0,75		
11	00855	1	Dichtring Fiber	A 8 x12 x1	DIN 7603	
12	02797	1	Schwimmernadel			
13	02882	1	Feder			
14	02818	1	Schraube			
15	02834	1	Stift			
16	02912	1	Dichtring			
17	57827	1	Nadeldüse	1108		
18	30329	1	Hauptdüse	90		
19	57828	1	Schwimmergehäuse			
20	02811	1	Schraube			
21	02874	1	Tupferfeder			
22	02754	1	Ringschwimmer			
23	57829	1	Klemmschraube			
24	30348	1	Leerlaufdüse	40		
25	02807	1	Tupfer			
25a	02873	1	Tupferfeder			
26	01310	1	Federring	B 4	DIN 127	
27	02759	1	Schraube			
28	02776	1	Mutter			
29	30451	1	Rohrbogen			

Tafel 124200 Reversierstarter

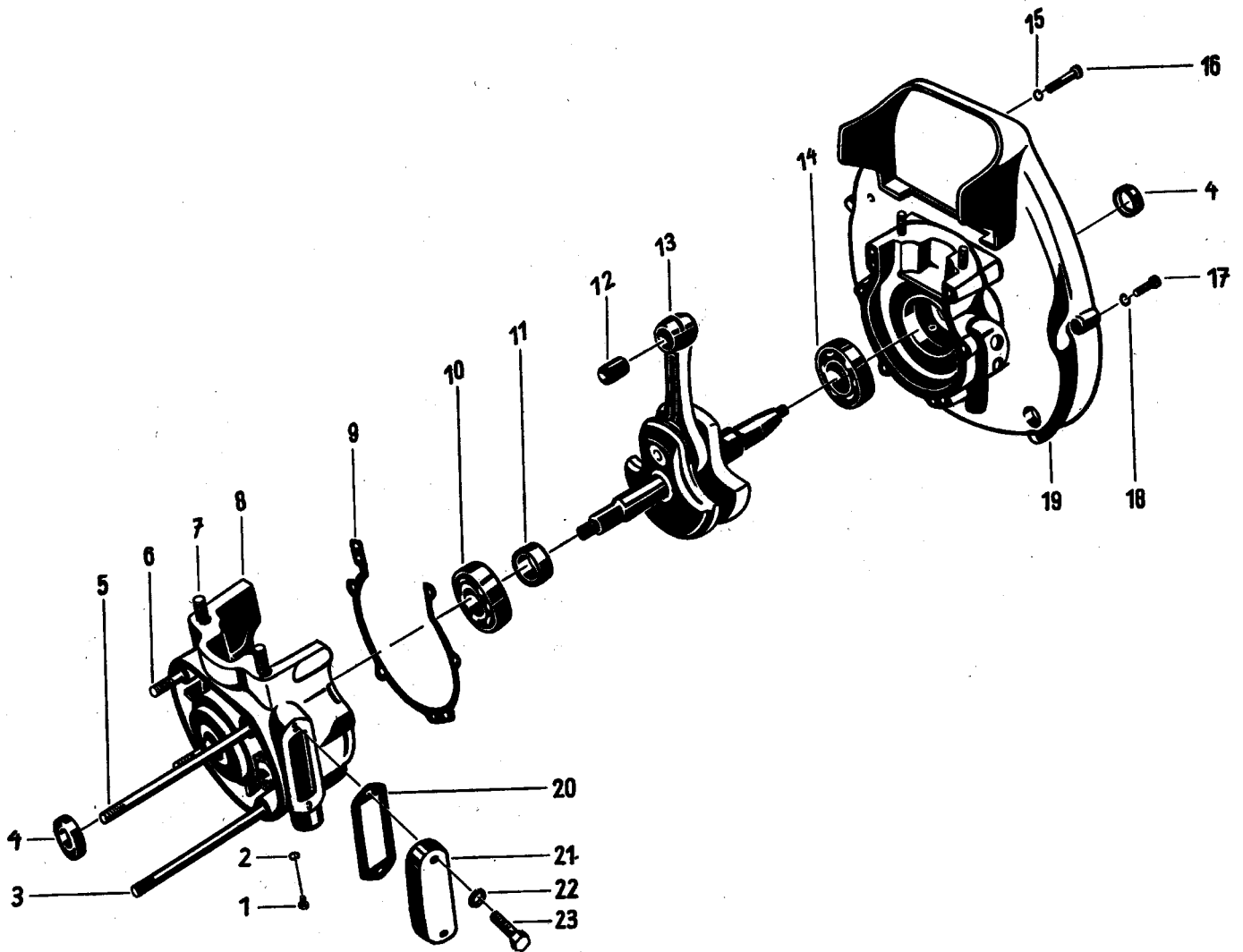


9425

**Tafel 124200 Reversierstarter**

Pos.	Teile-Nr.	Menge	Bezeichnung	Abmessung	Norm	Bemerkung
	54045	1	Reversierstarter			inkl. 1-3
1	53350	1	Startergehäuse			
2	53351	1	Seilscheibe			
3	53352	1	Klinke			
4	53353	1	Spiralfeder			
5	53354	1	Druckfeder			
6	53355	1	Scheibe			
7	53356	1	Formfeder			
8	53357	1	Federdeckel			
9	53358	1	Führungsscheibe			
10	53359	1	Sicherungsscheibe			
11						
12	53360	1	Zugseil			
13	53361	1	Handgriff			
14	53362	1	Mitnehmer			
15	00108	4	Sechskantschraube	M 6x 12	DIN 933	
16	01295	4	Federring	A 6	DIN 128	

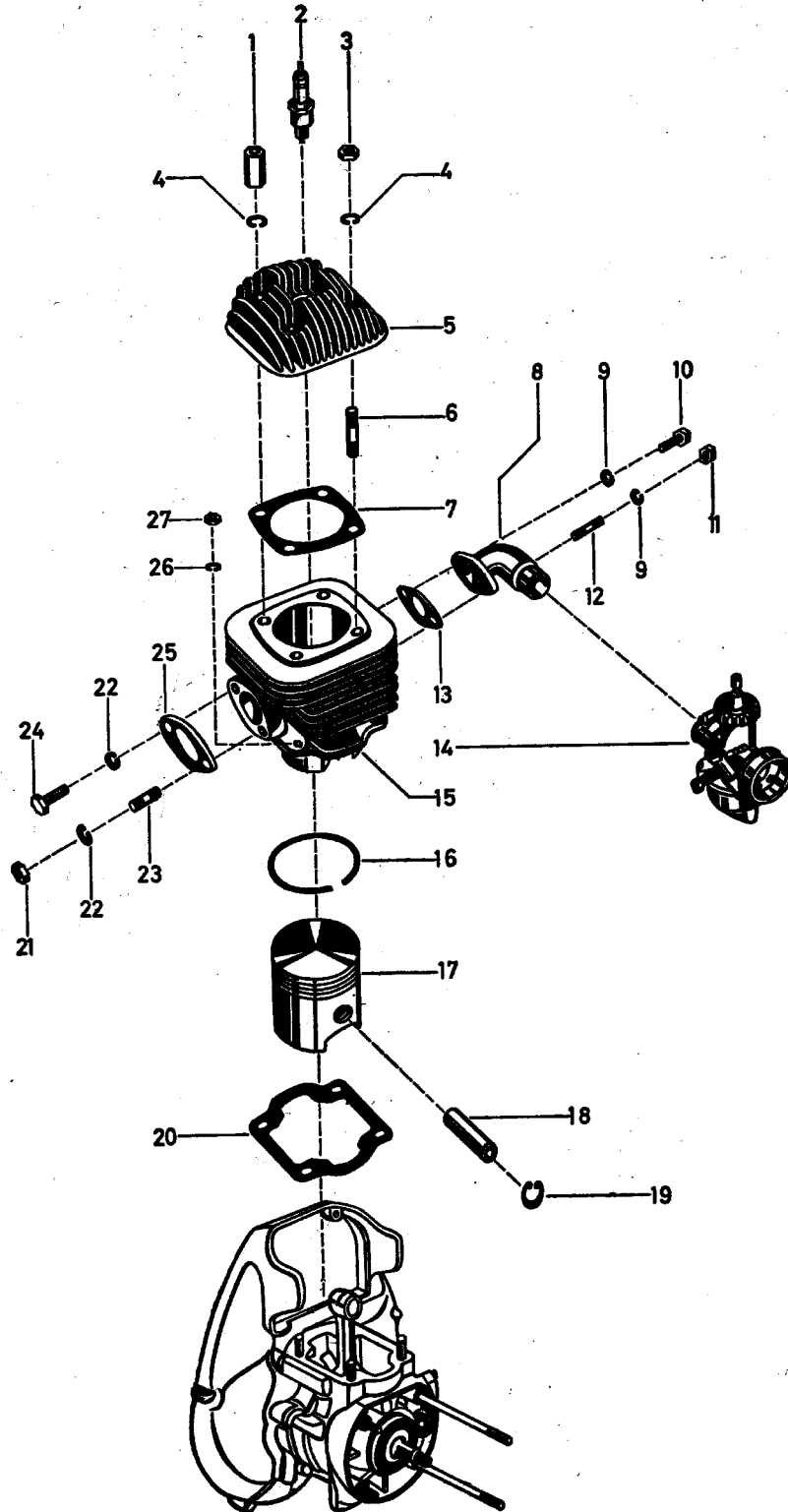
Tafel 47801 Kurbelgehäuse, Kurbelwelle L 101



**Tafel 47801 Kurbelgehäuse, Kurbelwelle L 101**

Pos.	Teile-Nr.	Menge	Bezeichnung	Abmessung	Norm	Bemerkung
1	00148	1	Sechskantschraube	M 8x 10	DIN 933	
2	00855	1	Dichtring Fiber	A 8 x12 x1	DIN 7603	
3	00466	1	Stiftschraube	M 8x105	DIN 835	
4	01951	2	Wellendichtring	B1SL 17x28x 7		
5	00465	1	Stiftschraube	M 8x110	DIN 835	
6	00460	2	Stiftschraube	M 8x 22	DIN 835	
7	08614	4	Stiftschraube	M 8x132		
8a	08619	1	Kurbelgehäuse			Bild 8 und 19
9	08617	1	Dichtung Gehäuse			
10	02579	1	Kugellager	17x 47x14 6303	DIN 625	
11	08586	1	Distanzhülse			
12	08551	1	Kolbenbolzenlager			
13	08646	1	Kurbelwelle			einschl. Bild 12, sowie Bild 1 6 und 17, Seite 44, Tafel 430, und Bild 20, 21, Seite 52, Ta fel 480
14	02579	1	Kugellager	17x 47x14 6303	DIN 625	
15	01295	2	Federring	A 6	DIN 128	
16	00272	3	Zylinderkopfschraube	M 6x 25	DIN 84	
17	00231	2	Innensechskantschraube	M 6x 25	DIN 912	
18	01295	2	Federring	A 6	DIN 128	
20	08618	1	Dichtung			
21	08613	1	Blindflansch			
22	01295	2	Federring	A 6	DIN 128	
23	00142	2	Sechskantschraube	M 6x 25	DIN 933	

Tafel 47701 Zylinder, Kolben L 101

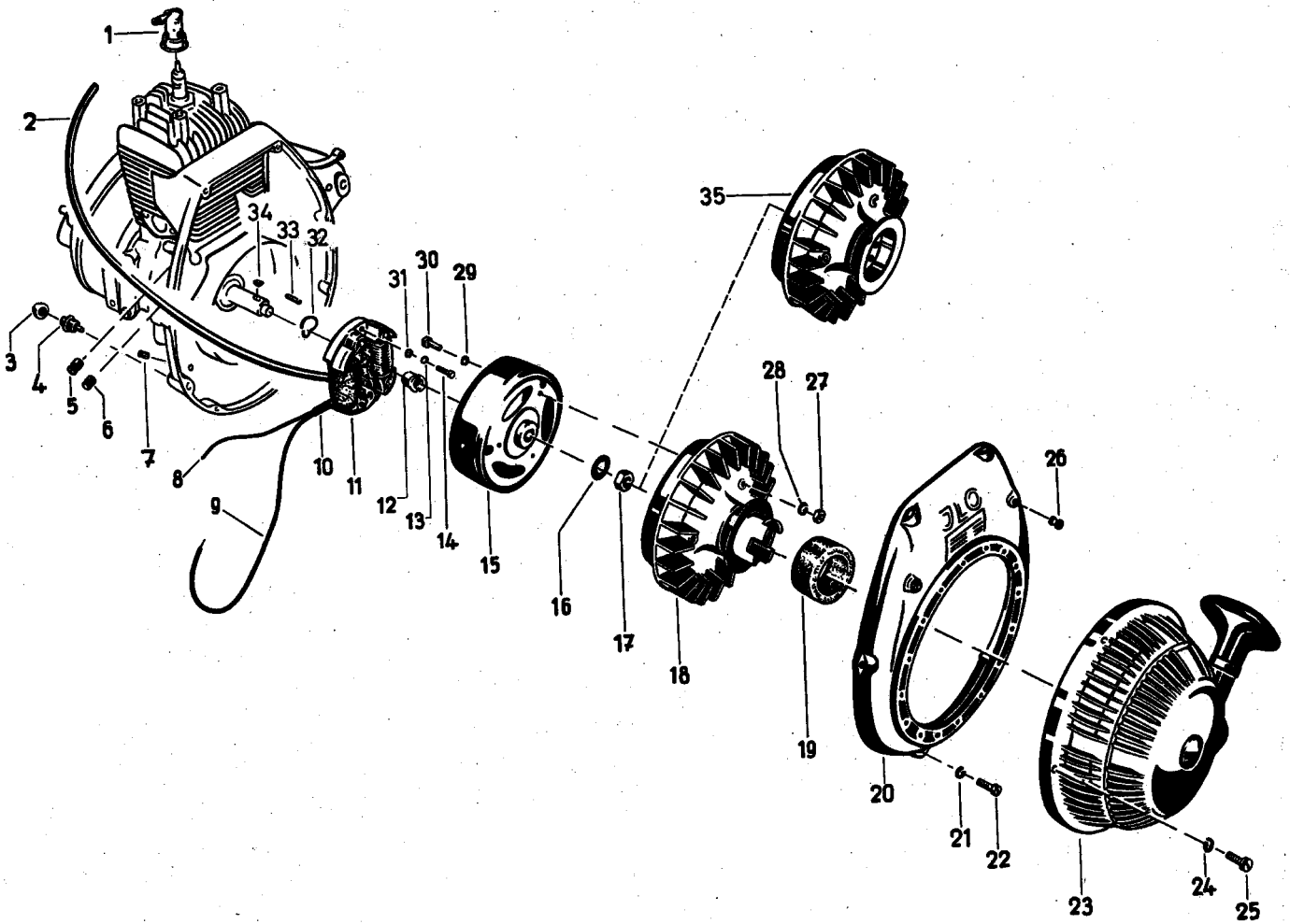


## Tafel 47701 Zylinder, Kolben L 101

Pos.	Teile-Nr.	Menge	Bezeichnung	Abmessung	Norm	Bemerkung
1	08627	4	Zylinderkopfmutter	M 8x22		
2	30440	1	Zündkerze	M10A		
4	01296	4	Federring	A 8	DIN 128	
5	08625	1	Zylinderkopf			
7	08624	1	Dichtung			
8	08626	1	Vergaserstutzen			
9	01295	2	Federring	A 6	DIN 128	
10	00174	1	Sechskantschraube	M 6x 18	DIN 933	
10a	00136	1	Sechskantschraube	M 6x 18	DIN 933	
13	08647	1	Dichtung			
14	02664	1	Vergaser			bis Motor Nr. 31587785, Einzelteile siehe Seite 60, Tafel 56
14a	10162	1	Vergaser			7 ab Motor Nr. 31582786, Einzelteile siehe Seite 60, Tafel 567
15	08623	1	Zylinder	50		
16	09088	3	Kolbenring	50x2,5		
16a	09089	3	Kolbenring	50,5x2,5		
16b	09090	3	Kolbenring	51x2,5		
17	08620	1	Kolben	Ø 50		einschl. Bild 16, 18, 19
17a	08621	1	Kolben Übermaß	Ø 50,5		einschl. Bild 16, 18, 19
17b	08622	1	Kolben Übermaß	Ø 51		einschl. Bild 16, 18, 19
18	08571	1	Kolbenbolzen			
19	01489	2	Drahtsprengring	12x1	DIN 73123	
20	08628	1	Dichtung			
21	00595	1	Sechskantmutter	M 8	DIN 934	
22	01296	2	Federring	A 8	DIN 128	
23	00501	1	Stiftschraube	M 8x 15	DIN 939	
24	00101	1	Sechskantschraube	M 8x 18	DIN 933	
25	08509	1	Dichtung Auspuff			



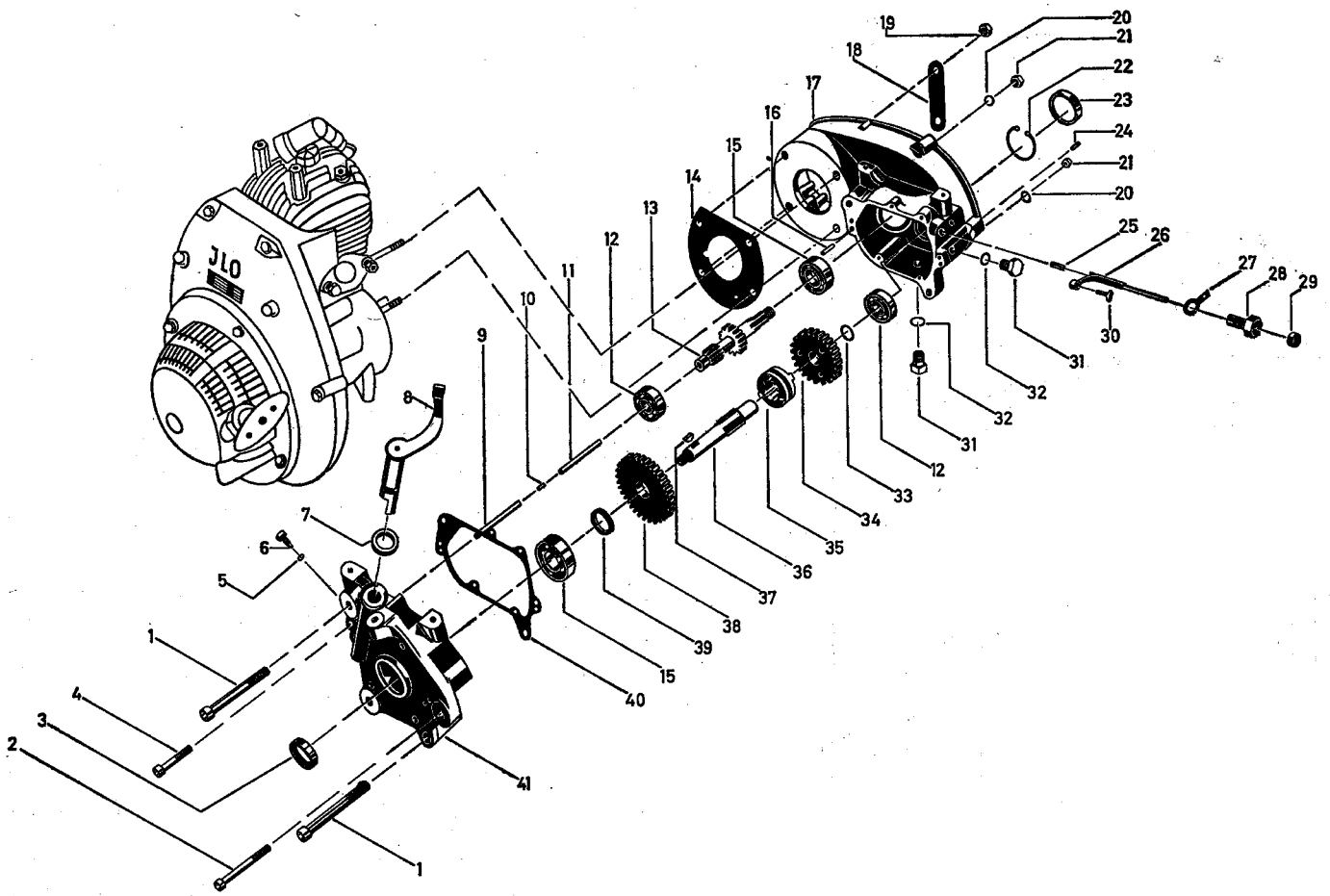
Tafel 43001    Lüfterseite L 101



## Tafel 43001 Lüfterseite L 101

Pos.	Teile-Nr.	Menge	Bezeichnung	Abmessung	Norm	Bemerkung
1	02978	1	Kerzenstecker m Funkenst			
1a	08512	1	Regenschutzkappe			
2	03127	1	Mtr Zündkabel 3808	7 mm		
3	08511	1	Wasserschutzkappe			
4	08510	1	Kurzschlussknopf			
5	08734	1	Durchföhrtülle	6,5/11x20		
6	08503	1	Kabeldurchföhrung			
7	08501	1	Kabeldurchföhrung			
9	16687	1	Leitung Meterware			
10	07830	1	Gummischlauch			
11	03106	1	Ankerplatte			Einzelteile siehe Seite 58, Tafel 437
11a	03023	1	Ankerplatte			Einzelteile siehe Seite 58, Tafel 437
11c	30754	1	Umbausatz Schwunglichtmag.			Bild 11 und 15
11d	03042	1	Schwunglichtmagnetzönder			Bild 11 und 15
13	01310	2	Federring	B 4	DIN 127	
14	00293	2	Zylinderkopfschraube	M 4x18	DIN 84	
15	03109	1	Polrad			
15a	03033	1	Magnetring			
16	08526	1	Sicherungsblech			
17	00637	1	Sechskantmutter	BM12x1,5	DIN 439	
18	08630	1	Schaufelrad			ab Motor Nr. 31532993 entfällt bei Bild 32
19	00891	1	Dichtring Rundgummi	38 x55 x20		
20	08629	1	Gebläsegehäusedeckel			
21	01295	6	Federring	A 6	DIN 128	
22	00274	6	Zylinderkopfschraube	M 6x15	DIN 84	
23	31027	1	Reversierstarter			bis Motor Nr. 31532992 Einzelt eile siehe Seite 54, Tafel 483
23a	08548	1	Reversierstarter			ab Motor Nr. 31532993 Einzelt eile siehe Seite 56, Tafel 431
24	01295	4	Federring	A 6	DIN 128	
25	00136	4	Sechskantschraube	M 6x 18	DIN 933	
26	08502	2	Kabeldurchföhrung			
27	00593	3	Sechskantmutter	M 6	DIN 934	
28	01295	3	Federring	A 6	DIN 128	
29	01218	3	Fächerscheibe	A 6,4	DIN 6798	
30	00136	3	Sechskantschraube	M 6x 18	DIN 933	
31	03137	1	Scheibe			
34	31071	1	Scheibenfeder	4 x 5		
35	31025	1	Schaufelrad			bis Motor Nr. 31532992

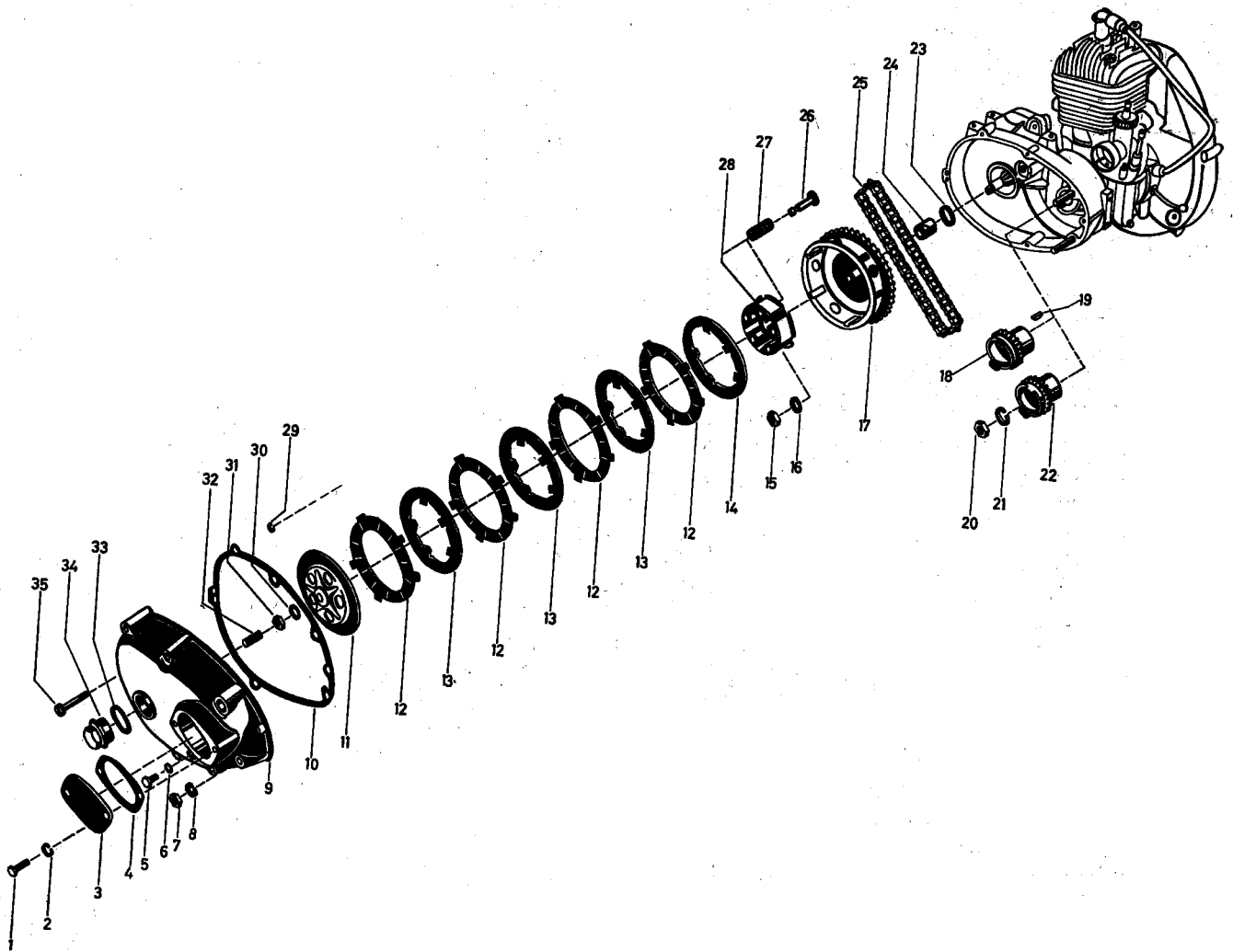
Tafel 47901 2-Gang-Getriebe L 101



## Tafel 47901 2-Gang-Getriebe L 101

Pos.	Teile-Nr.	Menge	Bezeichnung	Abmessung	Norm	Bemerkung
1	00248	1	Innensechskantschraube	M 8x 60	DIN 912	L 101 ab Motor Nr. 31548427
1a	00249	1	Innensechskantschraube	M 8x 65	DIN 912	L 101 siehe Anmerkg. Bild 1
2	00237	5	Innensechskantschraube	M 6x 45	DIN 912	
3	01934	1	Wellendichtring	B1 17x28x 7	DIN 3760	
4	00244	1	Innensechskantschraube	M 6x 30	DIN 912	
5	01311	1	Federring	B 4	DIN 127	
6	08797	1	Zapfenschraube			
7	08568	1	Dichtring Filz	14 x20 x5,5		
8	08831	1	Kupplungshebel			
9	08825	1	Kupplungsstange			
10	01866	1	Zylinderrolle	6 x 6	DIN 5402	
11	08566	1	Kupplungsstift			
12	02563	2	Kugellager	15x 35x11 6202	DIN 625	
13	08792	1	Hauptwelle			
14	08798	1	Dichtung ILO Motorflansch			
15	02564	2	Kugellager	17x 40x12 6203	DIN 625	
16	09074	2	Zylinderstift	5x15		
17	08801	1	Getriebegehäuse			bis Motor Nr. 31556170
17a	08802	1	Getriebegehäuse			L 101 ab Motor Nr. 31556171 bis s 3157636, L 151 bis Motor Nr. 34535800
17b	08803	1	Getriebegehäuse			L 101 ab Motor Nr. 31573637, L 151 ab Motor Nr. 34535801, L 152 ab Motor Nr. 15254102
18	08550	1	Sicherungsblech			
19	00595	2	Sechskantmutter	M 8	DIN 934	
20	01296	2	Federring	A 8	DIN 128	
21	00595	2	Sechskantmutter	M 8	DIN 934	
22	01379	1	Seegering	I40x1,75	DIN 472	
23	01883	1	Wellendichtring	B1 30x40x 7	DIN 3760	
24	09074	2	Zylinderstift	5x15		
25	08565	1	Rolle	6x16 MM		
26	08564	1	Schaltgabel			L 101 bis Motor Nr. 31573636, L 151 bis Motor Nr. 34535800
26a	08812	1	Schaltgabel			L 101 ab Motor Nr. 31573637, L 151 ab Motor Nr. 34535801
27	08819	1	Sicherungsblech			L 101 bis Motor Nr. 31573636, L 151 Motor Nr. 34535800
27a	08820	1	Sicherungsblech			L 101 ab Motor Nr. 31573837, L 151 ab Motor Nr. 34535801
28	08809	1	Schraube			L 101 bis Motor Nr. 31573636, L 151 bis Motor Nr. 3453800
28a	08810	1	Schraube			L 101 ab Motor Nr. 31573637, L 151 ab Motor Nr. 34535801
29	01959	1	Wellendichtring	BA 8x16x 7	DIN 3760	L 101 bis Motor Nr. 31573636, L 151 bis Motor Nr. 34535800
29a	01960	1	Wellendichtring	BA 10x19x 7	DIN 3760	L 101 ab Motor Nr. 31573637, L 151 ab Motor Nr. 34535801
30	08835	1	Schaltstein			
31	02067	2	Innensechskantverschlusschraube	M14x1,5	DIN 908	
32	00956	2	Dichtring Al	14 x18 x2	DIN 7603	
33	08992	1	Distanzscheibe	15 x20 x1		
34	08806	1	Zahnrad klein			
35	08808	1	Schaltklaue			
36	08805	1	Nebenwelle			
37	31071	1	Scheibenfeder	4 x 5		
38	08807	1	Zahnrad			
39	08795	1	Anlaufscheibe			
40	08814	1	Dichtung 2-Ganggetriebe ILO			
41	08815	1	Gehäusedeckel			L 152 bis Motor Nr. 15254102
41b	02119	1	Verschluss-Schraube	R1/8		Dichtung auf Bild 1 zwischen B iid 17 und 41

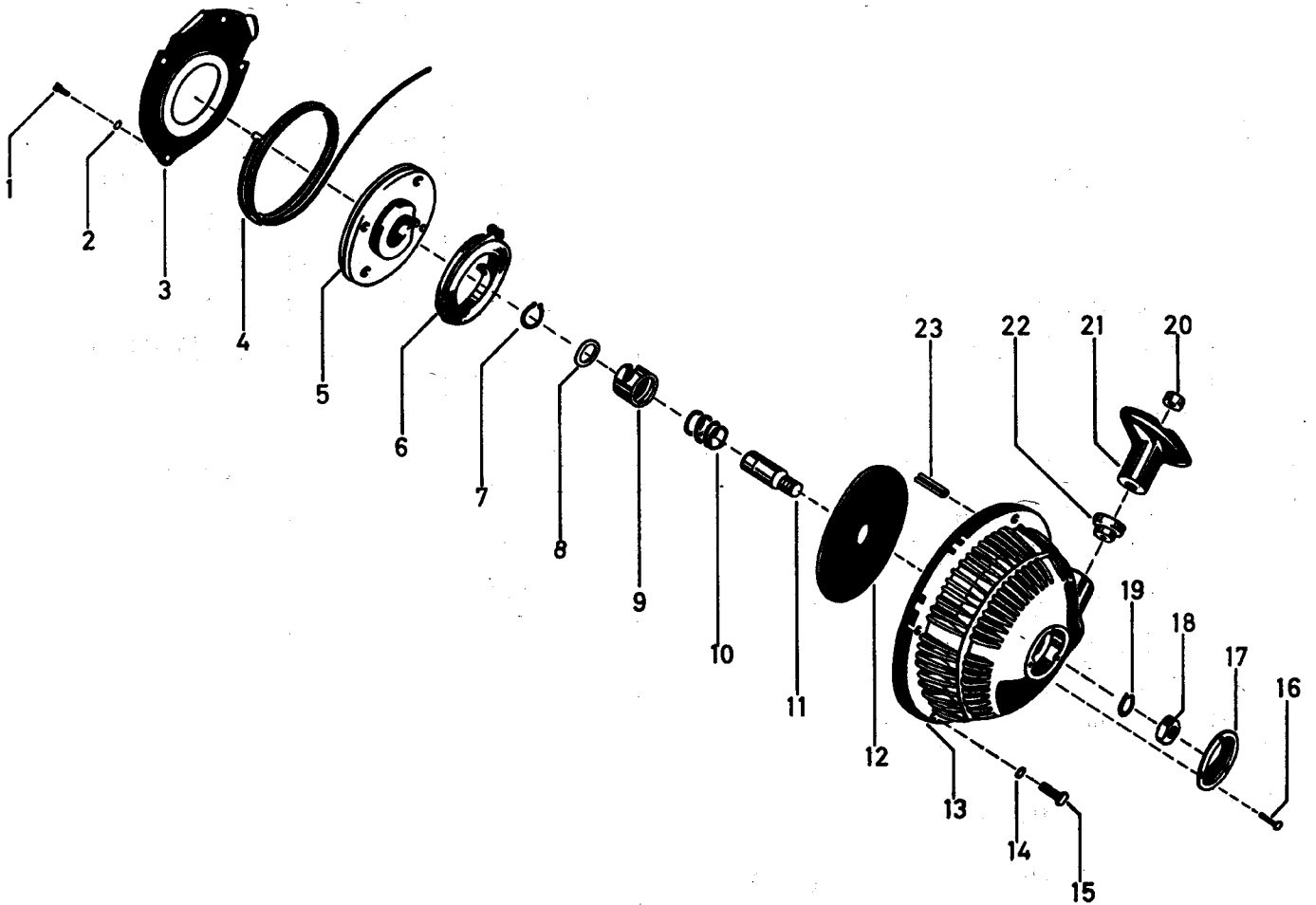
Tafel 48001 Kupplung L 101



## Tafel 48001 Kupplung L 101

Pos.	Teile-Nr.	Menge	Bezeichnung	Abmessung	Norm	Bemerkung
1	00109	2	Sechskantschraube	M 8x 20	DIN 933	
2	01296	2	Federring	A 8	DIN 128	
3	25114	1	Dichtdeckel			
4	25115	1	Dichtung Deckel			
5	00121	1	Sechskantschraube	M 6x 10	DIN 933	
6	00861	1	Dichtring Fiber	A 6 x10 x1	DIN 7603	
7	00595	2	Sechskantmutter	M 8	DIN 934	
8	01296	2	Federring	A 8	DIN 128	
9	08816	1	Kettenkasten			
10	08817	1	Dichtung für Kettenkasten			
11	08581	1	Druckteller			
12	08582	3	Kupplungslamelle aussen m Belag			L 151 3-4 Stck.nach Bedarf
13	08577	2	Kupplungslamelle innen			L 151 2-3 Stck.nach Bedarf
14	08578	1	Kupplungslamelle innen			L 151 ab Motor Nr. 34517885
15	00637	1	Sechskantmutter	BM12x1,5	DIN 439	
16	01221	1	Fächerscheibe	A12,5	DIN 6798	
17	08830	1	Lamellenkorb			L 151 bis Motor Nr. 34511892
18	08823	1	Kettenrad	15Z		Siehe Anmerkg. Bild 17 L 151
19	31071	1	Scheibenfeder	4 x 5		
20	00637	1	Sechskantmutter	BM12x1,5	DIN 439	
21	01298	1	Federring	A 12	DIN 128	
23	08794	1	Scheibe			
24	08824	1	Buchse			Siehe Anmerkg. Bild 17 L 151
25	08821	1	Rollenkette	1x 9,525x 7,5		L 151 Hülse 5 siehe Anmerkung Bild 17
26	08608	5	Federbolzen	9 x 38; M 5		
27	08579	5	Druckfeder Kupplung			
28	08826	1	Lamellenkörper			L 151 siehe Anmerkung Bild 17
29	08609	5	Sicherungsscheibe	6,2x2		
30	01239	1	Fächerscheibe	1 8,4	DIN 6798	
31	00595	1	Sechskantmutter	M 8	DIN 934	
32	08580	1	Druckschraube			
33	00860	1	Dichtring Fiber	A26 x32 x1	DIN 7603	
34	02071	1	Verschluss-Schraube	M26x1,5	DIN 7604	
35	00305	5	Zylinderkopfschraube	M 6x 40	DIN 84	

**Tafel 48301 Reversierstarter für Motor-Typ L 101  
bis Motor Nr.31532992  
für Motor-Typ L 151 bis Motor Nr.34512720**



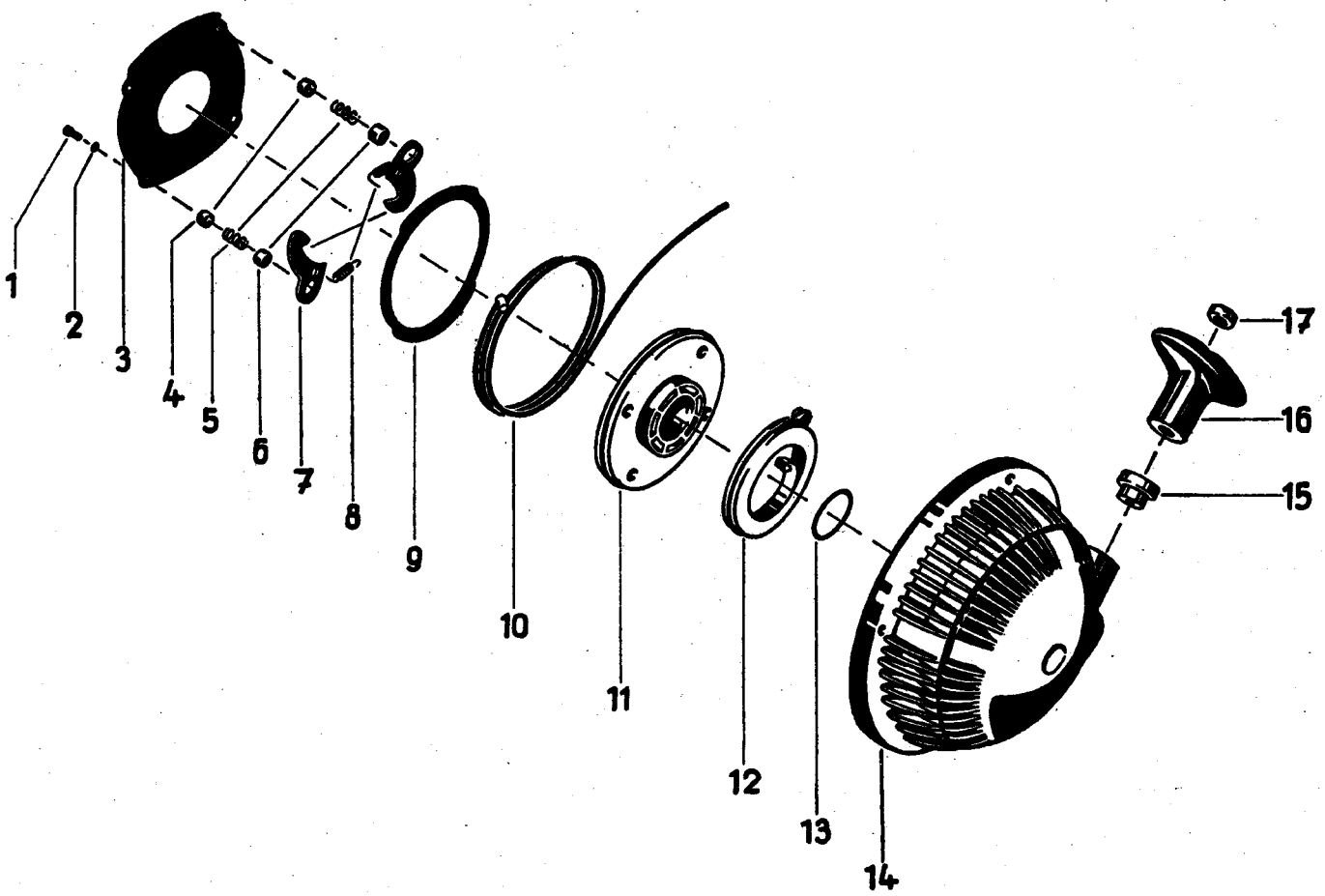
**Tafel 48301 Reversierstarter für Motor-Typ L 101  
bis Motor Nr.31532992**

**für Motor-Typ L 151 bis Motor Nr.34512720**

Pos.	Teile-Nr.	Menge	Bezeichnung	Abmessung	Norm	Bemerkung
1	00412	4	Halbrundschraube	M 4x 8 MS		
2	01310	4	Federring	B 4	DIN 127	
3	08691	1	Schutzblech			
4	08642	1	Seil Start	3 /1145		
5	08643	1	Sperrzahnmutter			
6	08637	1	Rückholfeder			
7	01325	1	Seegering	A15x1	DIN 471	
8	08636	1	Anlaufscheibe			
9	08634	1	Führungsspindel			
10	08635	1	Druckfeder			
11	08632	1	Lagerhülse			
12	08631	1	Gleitblech			
13	10220	1	Reversierstartergehäuse			
14	01295	4	Federring	A 6	DIN 128	
15	00136	4	Sechskantschraube	M 6x 18	DIN 933	
16	01674	3	Halbrundkerbnagel	2x 5	DIN 1476	
17	08639	1	Schutzdeckel			
18	00637	1	Sechskantmutter	BM12x1,5	DIN 439	
19	01298	1	Federring	A 12	DIN 128	
20	08611	1	Haltescheibe			
21	08533	1	Handgriff			
22	08537	1	Seilführungsbuchse			
23	01597	1	Spannhülse	4x20	DIN 1481	



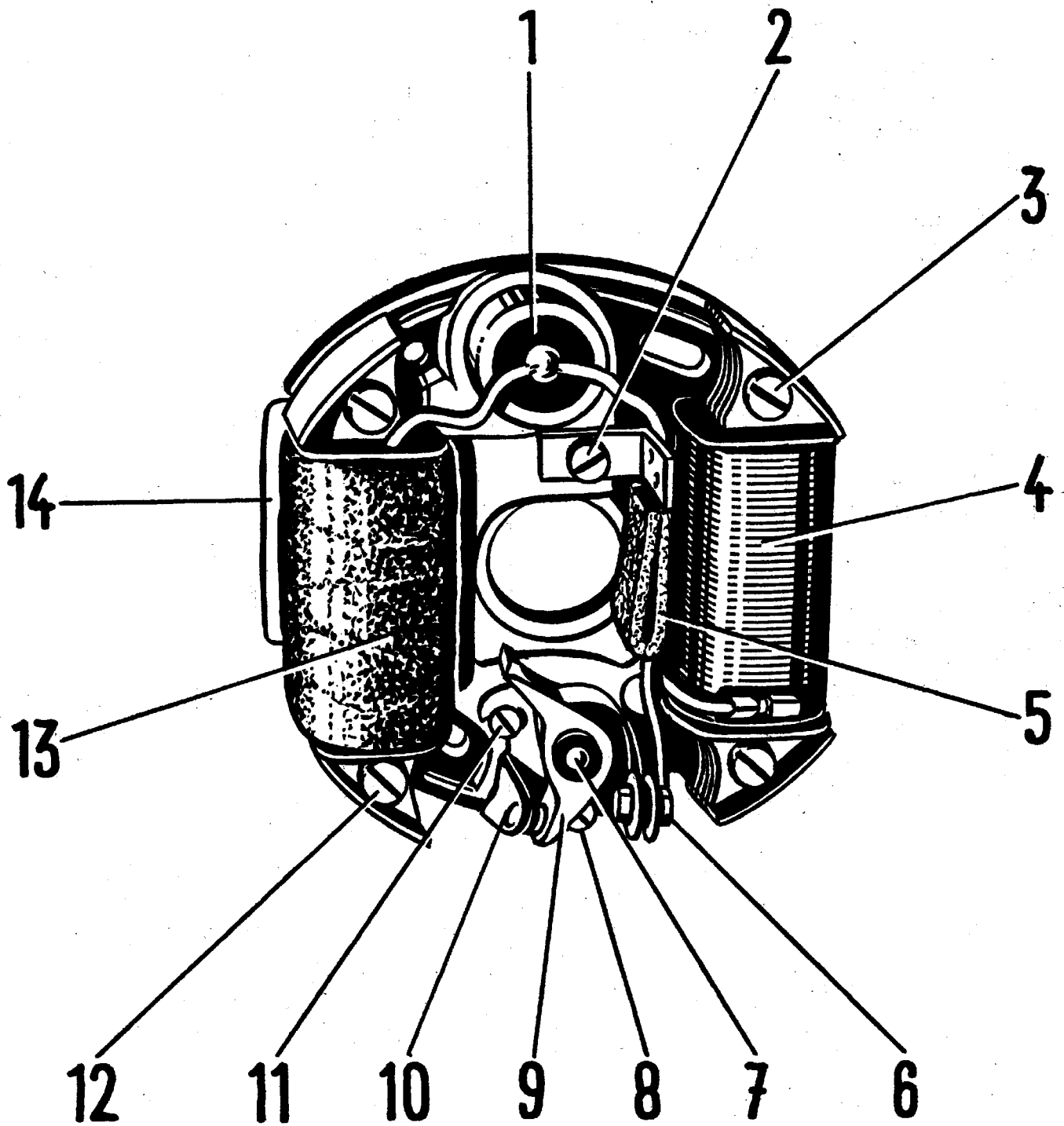
**Tafel 43101 Reversierstarter für Motor-Typ L 101  
ab Motor Nr.31532993  
für Motor-Typ L 151 ab Motor Nr.34517885**



**Tafel 43101 Reversierstarter für Motor-Typ L 101****ab Motor Nr.31532993****für Motor-Typ L 151 ab Motor Nr.34517885**

Pos.	Teile-Nr.	Menge	Bezeichnung	Abmessung	Norm	Bemerkung
1	00294	4	Zylinderkopfschraube	M4x10	DIN 84	
2	01310	4	Federring	B 4	DIN 127	
3	08531	1	Abdeckblech			
4	08538	2	Federkappe innen			
5	08539	2	Bremsfeder			
6	08540	2	Federkappe außen			
7	08532	2	Starterklinke			
8	08541	2	Haltefeder			
9	08530	1	Zwischenblech			
10	21072	1	Seil Start	3 /1145		
11	08529	1	Seilscheibe			
12	08536	1	Rückholfeder			
13	08542	1	Anlaufscheibe			
14	08528	1	Startergehäuse			
14b	08543	1	Verschluss-Stopfen			
15	08537	1	Seilführungsbuchse			
16	08533	1	Handgriff			
17	08611	1	Haltescheibe			L 151 bis Masch. Nr 5615006
17a	08534	1	Seilstift			L 151 ab Masch. Nr. 5615007
17b	08535	1	Klemmrohr			L 151 ab Masch. Nr. 5615007

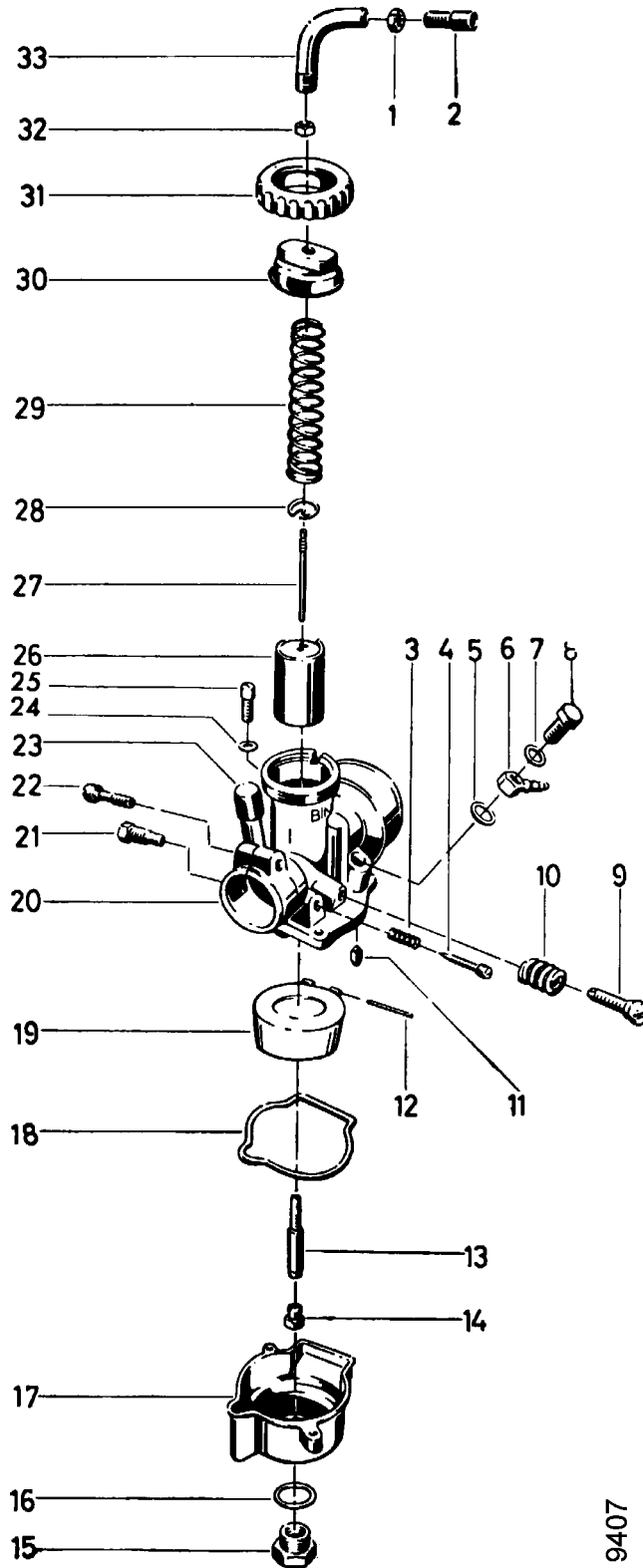
Tafel 43701 Schwunglichtmagnetzúnder, Ankerplatte kompl., L 10



**Tafel 43701 Schwunglichtmagnetzündler, Ankerplatte kompl., L 10**

Pos.	Teile-Nr.	Menge	Bezeichnung	Abmessung	Norm	Bemerkung
99	03106	1	Ankerplatte			L 101 bis MotorNr. 31572652 u. von 31578547 bis 31578846
99	03023	1	Ankerplatte			ab Motor Nr. 31572653 bis 31578546 und ab 31578847
1	03011	1	Kondensator			L 101 bis MotorNr. 31572652 und von 31578547 bis 31578846
1a	03010	1	Kondensator			L 101 ab Motor Nr. 31572653 bis 31578546 und ab 31578847
2	00304	1	Zylinderkopfschraube	M 4x 8	DIN 84	
2a	01310	1	Federring	B 4	DIN 127	
3	00303	2	Zylinderkopfschraube	M 4x22	DIN 84	
3a	01235	2	Fächerscheibe	A4,3	DIN 6798	
4	03008	1	Lichtspule			Siehe Anmerk. Bild 1 L 101
4a	03009	1	Lichtspule			Siehe Anmerk. Bild 1 a L 101
5	03124	1	Schmierfilz			Siehe Anmerk. Bild 1 L 101
5a	03123	1	Schmierdocht			L 101 siehe Anmerkung 1 a L 1 52 bis Motor Nr. 15224611
6	00152	1	Sechskantschraube	M 3x 10	DIN 933	
6a	00793	1	Scheibe	3,7	DIN 125	
6b	03153	1	Isolierscheibe	12 DU		
6c	03154	1	Isolierscheibe	6 DU		
6d	01292	1	Federring	A 3	DIN 128	
6e	00590	1	Sechskantmutter	M 3	DIN 934	
8	00294	1	Zylinderkopfschraube	M4x10	DIN 84	
8a	00799	1	Scheibe	4,3x 8 x0,5	DIN 433	
8b	01310	1	Federring	B 4	DIN 127	
9	02967	1	Kontaktsatz			L 101 siehe Anmerkung Bild 1
9a	03040	1	Unterbrecherhebel			L 101 siehe Anmerkung 1 a, L 152 bis Motor Nr. 15224611
10	03017	1	Kontakt			L 101 siehe Anmerkung Bild 1
10a	03016	1	Kontaktträger mit Kontakt			L 101 siehe Anmerkung Bild 1, L 152 siehe 9 b
11	03120	1	Exzenterbolzen			L 101 siehe Anmerkung Bild 1
12	00279	2	Zylinderkopfschraube	M 4x20	DIN 84	
12a	01235	2	Fächerscheibe	A4,3	DIN 6798	
13	03007	1	Zündanker			L 101 siehe Anmerkung Bild 1
13a	03055	1	Zündspule			L 101 siehe Anmerkung 1 a, L 1 52 bis Motor Nr. 15224611
14	03019	1	Isolierplatte			

Tafel 56700 Vergaser 1/18/88 ; 1/18/31a  
agriä 64/1 - 3  
agriä 66/1 - 7

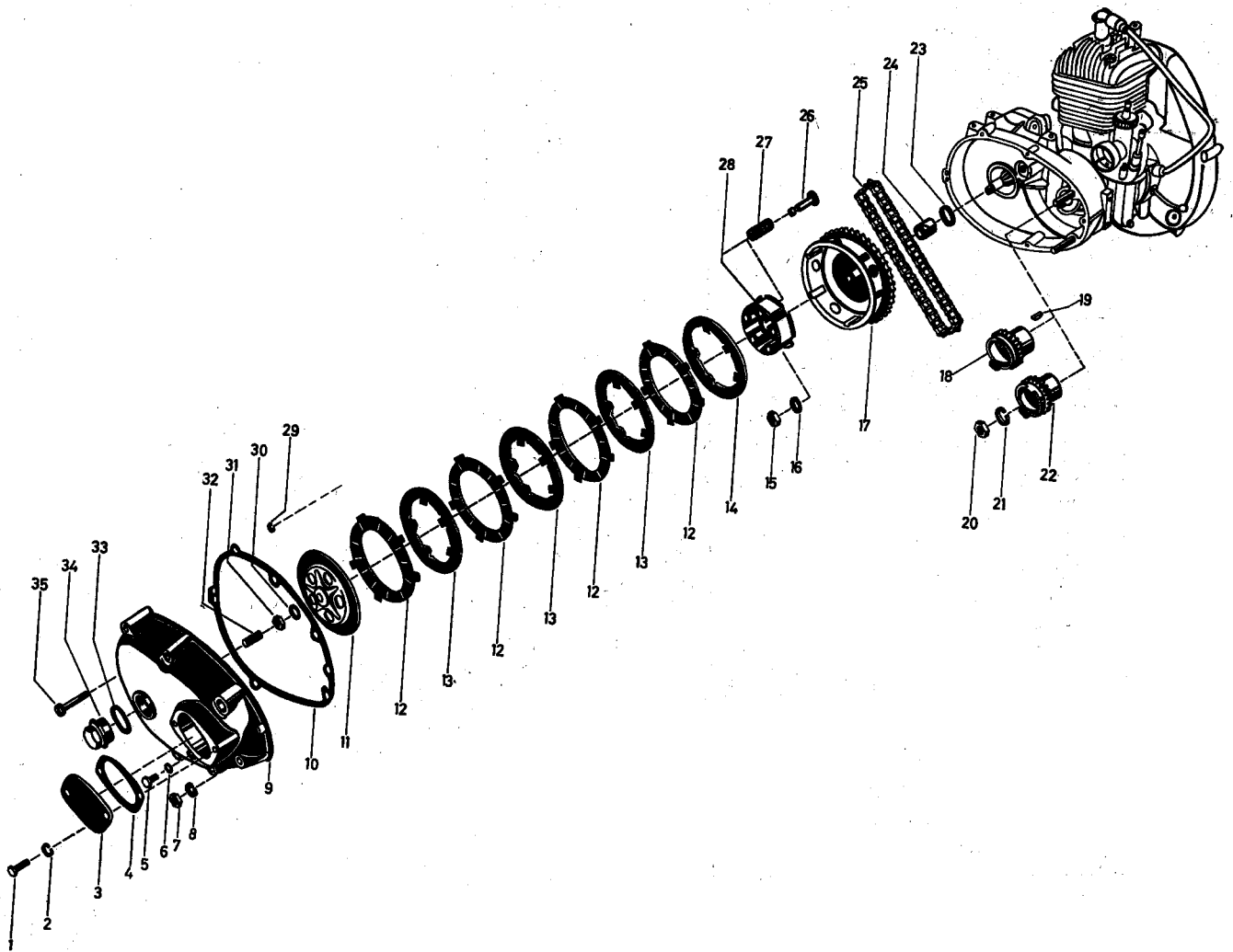


9407

**Tafel 56700 Vergaser 1/18/88 ; 1/18/31a****agriA 64/1 - 3****agriA 66/1 - 7**

Pos.	Teile-Nr.	Menge	Bezeichnung	Abmessung	Norm	Bemerkung
99	02663	1	Vergaser	1/19/322		inkl. 1-33;
99	38133	1	Vergaser			inkl. 1-33
99	38134	1	Vergaser			inkl. 1-33
1	02774	1	Mutter			
2	02817	1	Bowdenstellschraube	6,4xM6x1x17		
3	02874	1	Tupferfeder			
4	02811	1	Schraube			
5	00855	1	Dichtring Fiber	A 8 x12 x1	DIN 7603	
6	02745	1	Schwenkanschuß			
7	00855	1	Dichtring Fiber	A 8 x12 x1	DIN 7603	
8	02819	1	Befestigungsschraube			
9	02818	1	Schraube			
10	02882	1	Feder			
11	02801	1	Schwimmernadel			
12	02834	1	Stift			
13	02788	1	Nadeldüse	1108		
14	30331	1	Hauptdüse	100		für Vergaser 1/19/393
14a	30332	1	Hauptdüse	105		für Vergaser 1/19/348
15	02823	1	Schraube			
16	02905	1	Dichtring oben	15,2x20x1		
17	02737	1	Schwimmergehäuse			
18	02912	1	Dichtring			
19	02754	1	Ringschwimmer			
20	02688	1	Vergasergehäuse	1/19/311		
20a	02914	1	Buchse			Einzelteil von Bild 20
21	30349	1	Leerlaufdüse	45		
22	02764	1	Klemmschraube			
23	02807	1	Tupfer			
23a	02873	1	Tupferfeder			
23b	02809	1	Splint	0,8x 6	DIN 94	
24	01310	2	Federring	B 4	DIN 127	
25	02759	2	Schraube			
26	30446	1	Gasschieber			
27	02791	1	Düsennadel			
28	02848	1	Halteplättchen			
29	02885	1	Feder			
30	10273	1	Deckelplatte			
31	02714	1	Deckelverschraubung Vergaser			
32	02776	1	Mutter			
33	30451	1	Rohrbogen			

Tafel 48002 Kupplung L 151

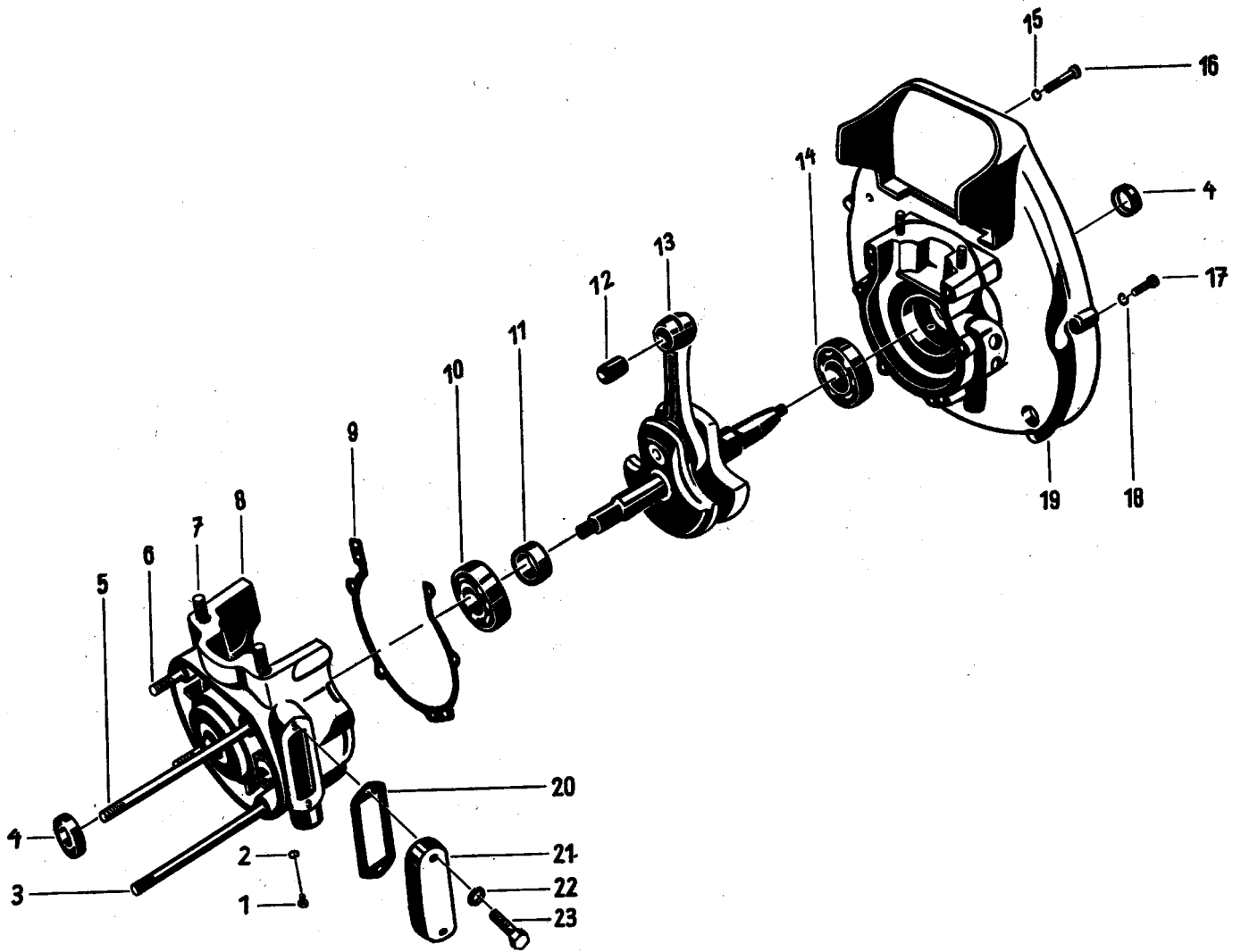


## Tafel 48002 Kupplung L 151

Pos.	Teile-Nr.	Menge	Bezeichnung	Abmessung	Norm	Bemerkung
1	00109	2	Sechskantschraube	M 8x 20	DIN 933	
2	01296	2	Federring	A 8	DIN 128	
3	25114	1	Dichtdeckel			
4	25115	1	Dichtung Deckel			
5	00121	1	Sechskantschraube	M 6x 10	DIN 933	
6	00861	1	Dichtring Fiber	A 6 x10 x1	DIN 7603	
7	00595	2	Sechskantmutter	M 8	DIN 934	
8	01296	2	Federring	A 8	DIN 128	
9	08816	1	Kettenkasten			
10	08817	1	Dichtung für Kettenkasten			
11	08581	1	Druckteller			
12	08582	3	Kupplungslamelle aussen m Belag			L 151 3-4 Stck.nach Bedarf
13	08577	2	Kupplungslamelle innen			L 151 2-3 Stck.nach Bedarf
14	08578	1	Kupplungslamelle innen			L 151 ab Motor Nr. 34517885
15	00637	1	Sechskantmutter	BM12x1,5	DIN 439	
16	01221	1	Fächerscheibe	A12,5	DIN 6798	
17	08830	1	Lamellenkorb			L 151 bis Motor Nr. 34511892
17a	08832	1	Kupplungskettenrad mit Buchse			Siehe Anmerkg. Bild 14 L 151
18	08823	1	Kettenrad	15Z		Siehe Anmerkg. Bild 17 L 151
19	31071	1	Scheibefeder	4 x 5		
20	00637	1	Sechskantmutter	BM12x1,5	DIN 439	
21	01298	1	Federring	A 12	DIN 128	
22	08818	1	Kettenrad	15Z		Siehe Anmerkg. Bild 14 L 151
23	08794	1	Scheibe			
24	08824	1	Buchse			Siehe Anmerkg. Bild 17 L 151
24a	08827	1	Buchse			Siehe Anmerkg. Bild 14 L 151
25	08821	1	Rollenkette	1x 9,525x 7,5		L 151 Hülse 5 siehe Anmerkung Bild 17
25a	08799	1	Hülsenkette	1x 9,525x 9,525		L 151 Hülse 6 siehe Anmerkung Bild 14
26	08608	5	Federbolzen	9 x 38; M 5		
27	08579	5	Druckfeder Kupplung			
28	08826	1	Lamellenkörper			L 151 siehe Anmerkung Bild 17
28a	08828	1	Lamellenträger			Siehe Anmerkg. Bild 14 L 151
29	08609	5	Sicherungsscheibe	6,2x2		
30	01239	1	Fächerscheibe	I 8,4	DIN 6798	
31	00595	1	Sechskantmutter	M 8	DIN 934	
32	08580	1	Druckschraube			
33	00860	1	Dichtring Fiber	A26 x32 x1	DIN 7603	
34	02071	1	Verschluss-Schraube	M26x1,5	DIN 7604	
35	00305	5	Zylinderkopfschraube	M 6x 40	DIN 84	



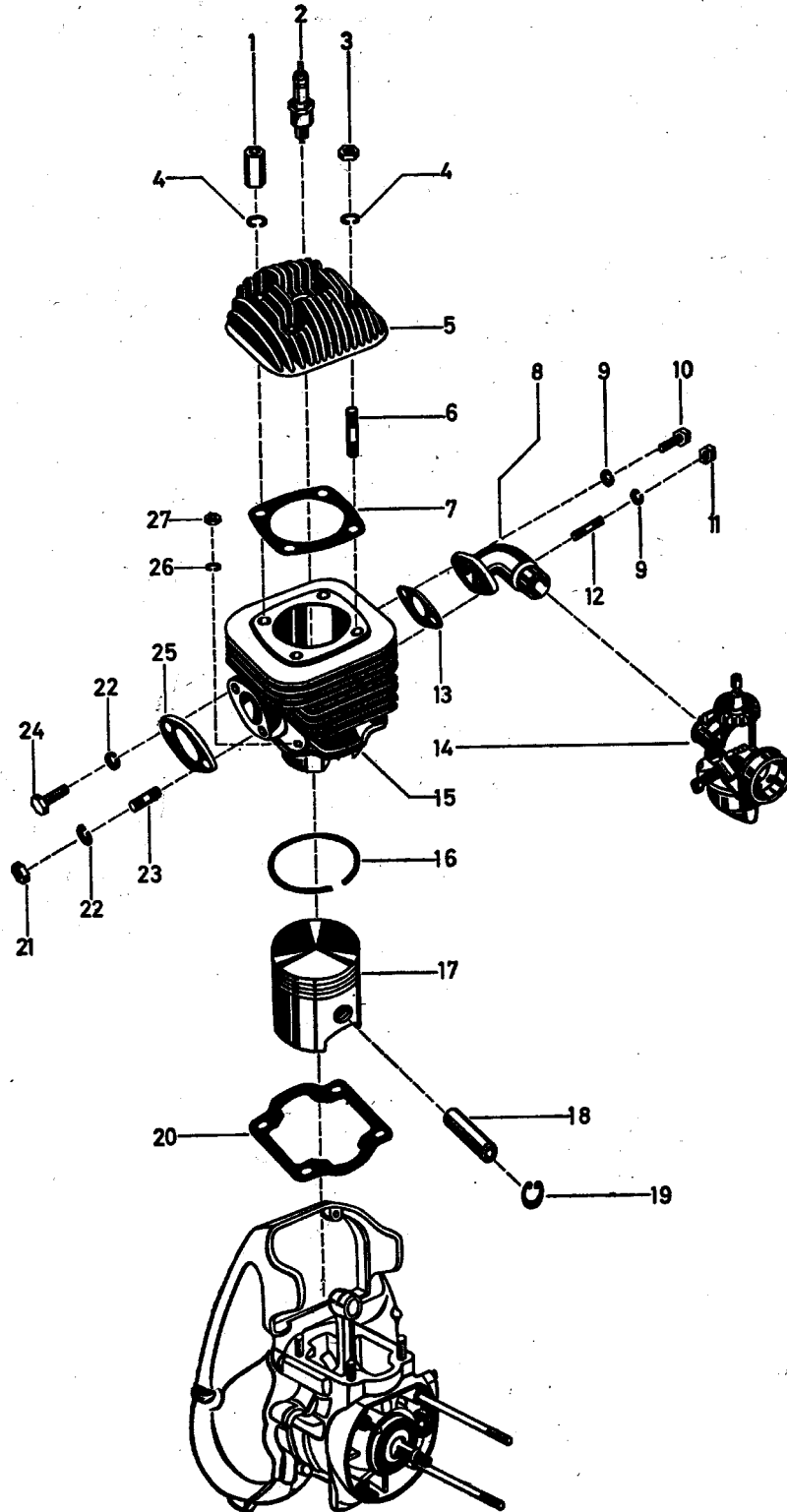
Tafel 47802 Kurbelgehäuse, Kurbelwelle L 151



**Tafel 47802 Kurbelgehäuse, Kurbelwelle L 151**

Pos.	Teile-Nr.	Menge	Bezeichnung	Abmessung	Norm	Bemerkung
1	00148	1	Sechskantschraube	M 8x 10	DIN 933	
2	00855	1	Dichtring Fiber	A 8 x12 x1	DIN 7603	
3	00466	1	Stiftschraube	M 8x105	DIN 835	
4a	01936	2	Wellendichtring	BASL 20x32x 8		
5	00465	1	Stiftschraube	M 8x110	DIN 835	
6	00460	2	Stiftschraube	M 8x 22	DIN 835	
7a	00460	4	Stiftschraube	M 8x 22	DIN 835	
8b	08685	1	Kurbelgehäuse			Bild 8 und 19
9a	08585	1	Dichtung Kurbelgehäuse			
10a	02565	1	Kugellager	20x 47x14 6204	DIN 625	
11a	08585	1	Dichtung Kurbelgehäuse			
12a	10211	1	Kolbenbolzenlager			
13a	08695	1	Kurbelwelle			einschl. Bild 12, sowie Bild 1 6 und 17, Seite 44, Tafel 430, und Bild 20, 21, Seite 52, Ta fel 480
14a	02580	1	Kugellager	20x 52x15 6304	DIN 625	
15	01295	2	Federring	A 6	DIN 128	
16	00272	4	Zylinderkopfschraube	M 6x 25	DIN 84	
17a	00306	2	Zylinderschraube			
18	01295	4	Federring	A 6	DIN 128	
20	08618	1	Dichtung			
21	08613	1	Blindflansch			
22	01295	2	Federring	A 6	DIN 128	
23	00142	2	Sechskantschraube	M 6x 25	DIN 933	

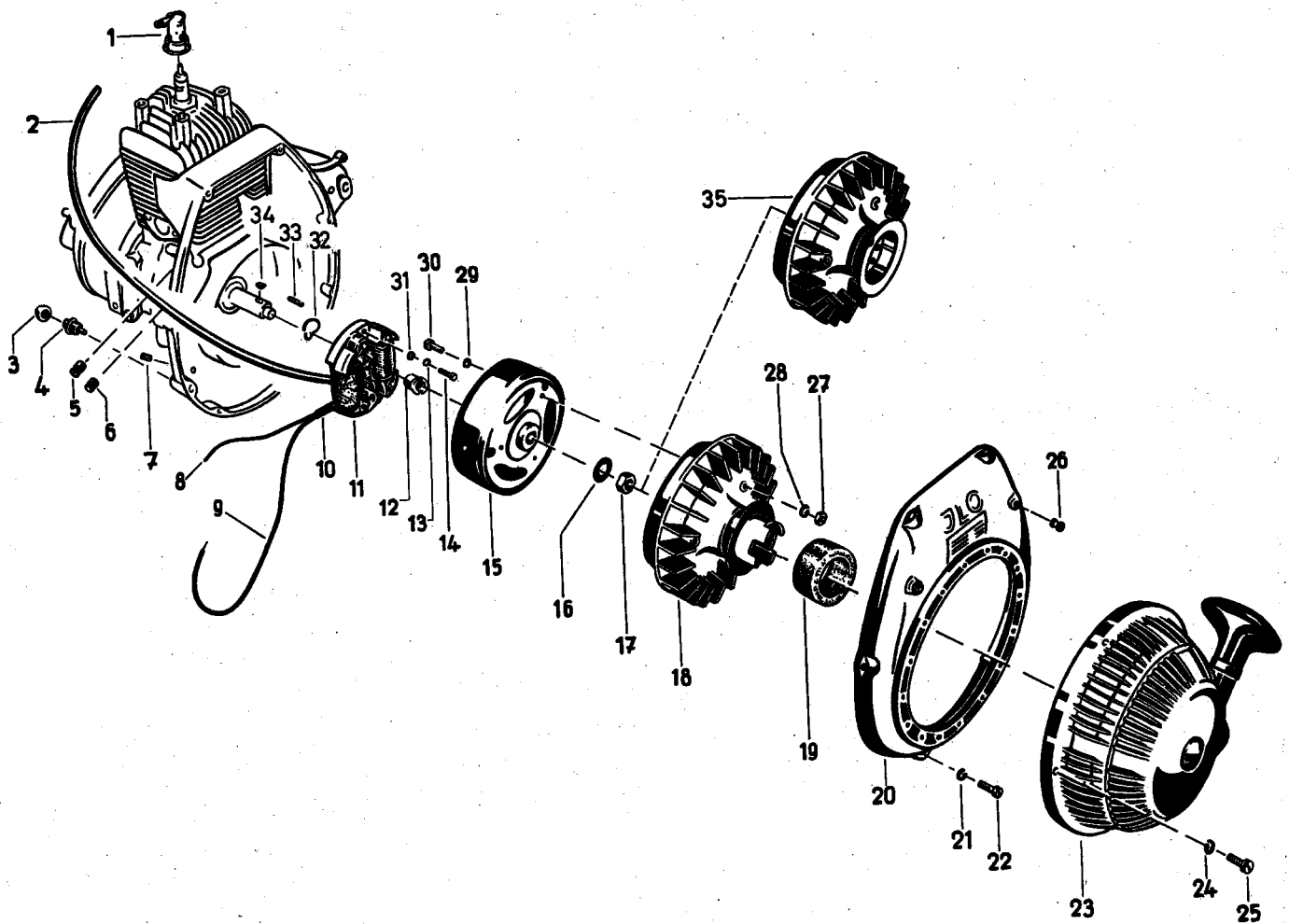
Tafel 47702 Zylinder, Kolben L 151



## Tafel 47702 Zylinder, Kolben L 151

Pos.	Teile-Nr.	Menge	Bezeichnung	Abmessung	Norm	Bemerkung
1a	08592	2	Zylinderkopfmutter	M 8x35		
2	30440	1	Zündkerze	M10A		
3	00595	2	Sechskantmutter	M 8	DIN 934	
4	01296	4	Federring	A 8	DIN 128	
5a	08591	1	Zylinderkopf			
6	00510	4	Stiftschraube	M 8x 40	DIN 939	
7a	08594	1	Zylinderkopfdichtung			
8a	08686	1	Vergaserstutzen			
9	01295	2	Federring	A 6	DIN 128	
10b	00154	1	Sechskantschraube	M 6x 22	DIN 933	
11	00593	1	Sechskantmutter	M 6	DIN 934	
12	00511	1	Stiftschraube	M 6x 18	DIN 939	
13a	08508	1	Dichtung Vergaserstutzen			
14b	02663	1	Vergaser	1/19/322		Einzelteile siehe Seite 60, Tafel 567
15a	08595	1	Zylinder	59		
16c	09091	3	Kolbenring	59x2,5		
16d	09092	3	Kolbenring	59,5x2,5		
16e	09093	3	Kolbenring	60,0x2,5		
16f	31075	3	Kolbenring	60,5x2,5		
17c	08590	1	Kolben	Ø 59		einschl. Bild 16, 18, 19
17d	08605	1	Kolben Übermaß	Ø 59,5		einschl. Bild 16, 18, 19
17e	08606	1	Übermaßkolben	60		einschl. Bild 16, 18, 19
17f	08607	1	Übermaßkolben	60,5		einschl. Bild 16, 18, 19
18a	08589	1	Kolbenbolzen			
19a	01358	2	Seegerring	I 14x1	DIN 472	
20a	08593	1	Dichtung Zylinderfuß			
21	00595	1	Sechskantmutter	M 8	DIN 934	
22	01296	2	Federring	A 8	DIN 128	
23a	00454	1	Stiftschraube	M 8x 20	DIN 835	
24a	00109	1	Sechskantschraube	M 8x 20	DIN 933	
25	08509	1	Dichtung Auspuff			
26	01296	4	Federring	A 8	DIN 128	
27	00595	4	Sechskantmutter	M 8	DIN 934	

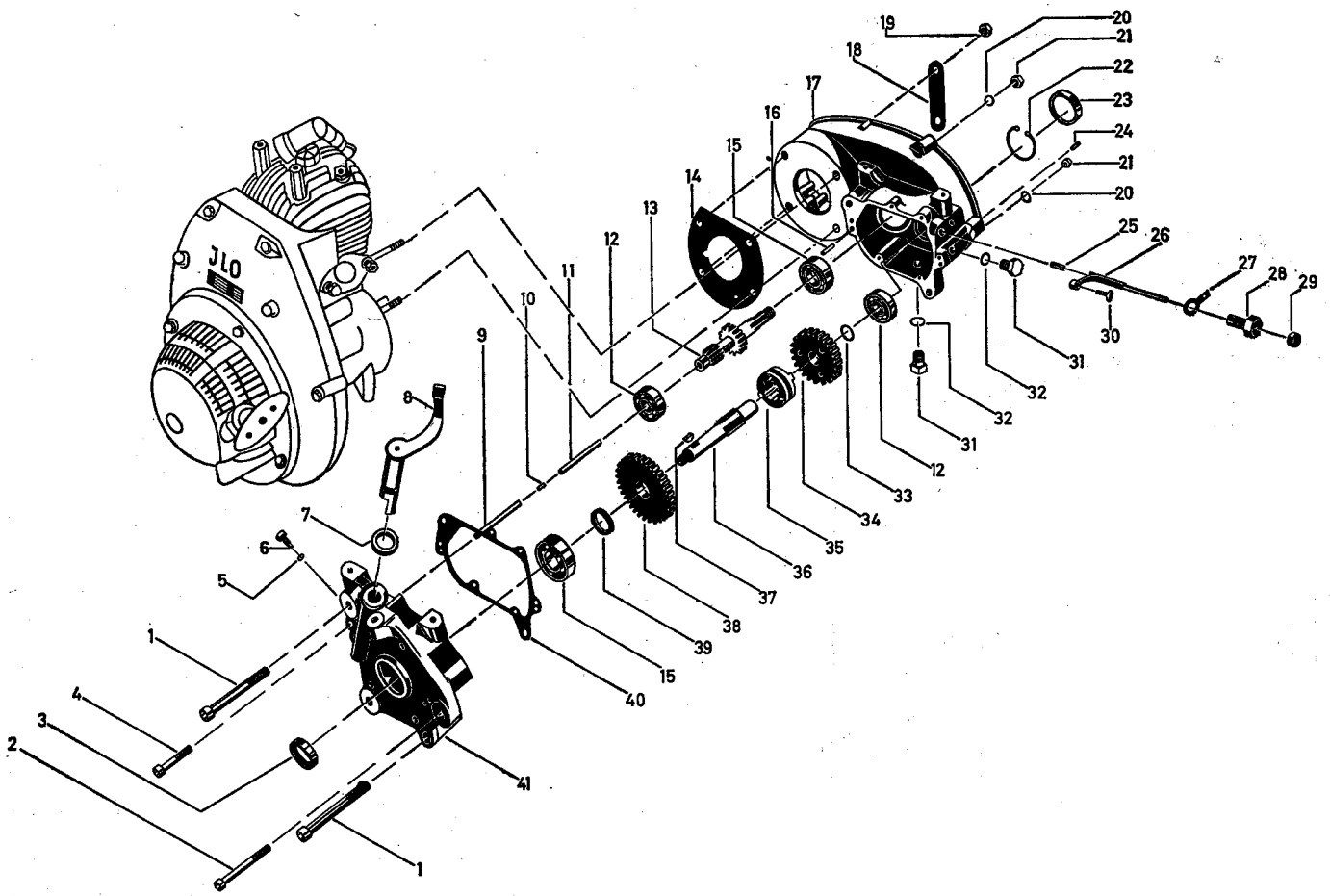
Tafel 43002     Lüfterseite L 151



## Tafel 43002 Lüfterseite L 151

Pos.	Teile-Nr.	Menge	Bezeichnung	Abmessung	Norm	Bemerkung
1	02978	1	Kerzenstecker m Funkentst			
1a	08512	1	Regenschutzkappe			
2	03127	1	Mtr Zündkabel 3808	7 mm		
3	08511	1	Wasserschutzkappe			
4	08510	1	Kurzschlussknopf			
5	08734	1	Durchföhrtüle	6,5/11x20		
6	08503	1	Kabeldurchföh rung			
7	08501	1	Kabeldurchföh rung			
9	16687	1	Leitung Meterware			
10	07830	1	Gummischlauch			
11	03106	1	Ankerplatte			Einzelteile siehe Seite 58, Tafel 437 Bild 11 und 15
11c	30754	1	Umbausatz Schwunglichtmag.			
13	01310	2	Federring	B 4	DIN 127	
14	00293	2	Zylinderkopfschraube	M 4x18	DIN 84	
15	03109	1	Polrad			
16	08526	1	Sicherungsblech			
17	00637	1	Sechskantmutter	BM12x1,5	DIN 439	
18a	08689	1	Schaufelrad			ab Motor Nr. 34517885
18d	08549	1	Mitnehmer			Einzelteil von Bild 16, 18 a-c
19a	08545	1	Staubdichtring			
20a	08687	1	Gebälsegehäusedeckel			
21	01295	4	Federring	A 6	DIN 128	
22a	00142	4	Sechskantschraube	M 6x 25	DIN 933	
23b	08692	1	Reversierstarter			bis Motor Nr. 34512720
23c	08601	1	Reversierstarter			ab Motor Nr. 3517885
24	01295	4	Federring	A 6	DIN 128	
25	00136	4	Sechskantschraube	M 6x 18	DIN 933	
26	08502	2	Kabeldurchföh rung			
27	00593	3	Sechskantmutter	M 6	DIN 934	
28	01295	3	Federring	A 6	DIN 128	
29	01218	3	Fächerscheibe	A 6,4	DIN 6798	
30	00136	3	Sechskantschraube	M 6x 18	DIN 933	
31	03137	1	Scheibe			
34	31071	1	Scheibenfeder	4 x 5		
35a	08688	1	Schaufelrad			Siehe Anmerk. 23 b
35b	31026	1	Sperrzahnkörper rechts			Einzelteil von 35 a

Tafel 47902 2-Gang-Getriebe L 151

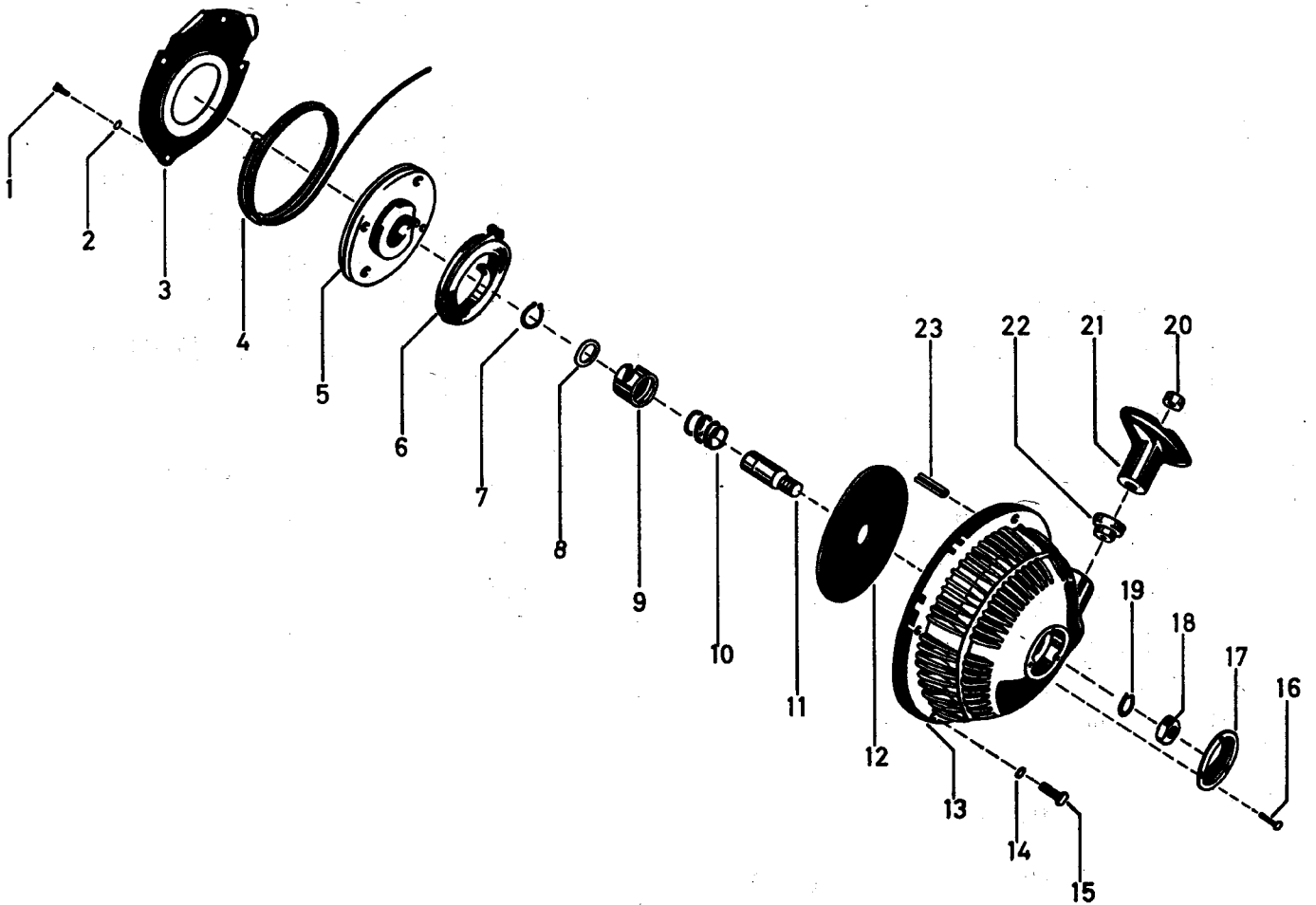


## Tafel 47902 2-Gang-Getriebe L 151

Pos.	Teile-Nr.	Menge	Bezeichnung	Abmessung	Norm	Bemerkung
1	00248	1	Innensechskantschraube	M 8x 60	DIN 912	L 101 ab Motor Nr. 31548427
1a	00249	1	Innensechskantschraube	M 8x 65	DIN 912	L 101 siehe Anmerk. Bild 1
2	00237	5	Innensechskantschraube	M 6x 45	DIN 912	
3	01934	1	Wellendichtring	B1 17x28x 7	DIN 3760	
4	00244	1	Innensechskantschraube	M 6x 30	DIN 912	
5	01311	1	Federring	B 4	DIN 127	
6	08797	1	Zapfenschraube			
7	08568	1	Dichtring Filz	14 x20 x5,5		
8	08831	1	Kupplungshebel			
9	08825	1	Kupplungsstange			
10	01866	1	Zylinderrolle	6 x 6	DIN 5402	
11	08566	1	Kupplungsstift			
12	02563	2	Kugellager	15x 35x11 6202	DIN 625	
13	08792	1	Hauptwelle			
14	08798	1	Dichtung ILO Motorflansch			
15	02564	2	Kugellager	17x 40x12 6203	DIN 625	
16	09074	2	Zylinderstift	5x15		
17a	08802	1	Getriebegehäuse			L 101 ab Motor Nr. 31556171 bis 3157636, L 151 bis Motor Nr. 34535800
17b	08803	1	Getriebegehäuse			L 101 ab Motor Nr. 31573637, L 151 ab Motor Nr. 34535801, L 152 ab Motor Nr. 15254102
18	08550	1	Sicherungsblech			
19	00595	2	Sechskantmutter	M 8	DIN 934	
20	01296	2	Federring	A 8	DIN 128	
21	00595	2	Sechskantmutter	M 8	DIN 934	
22	01379	1	Seegering	I40x1,75	DIN 472	
23	01883	1	Wellendichtring	B1 30x40x 7	DIN 3760	
24	09074	2	Zylinderstift	5x15		
25	08565	1	Rolle	6x16 MM		
26	08564	1	Schaltgabel			L 101 bis Motor Nr. 31573636, L 151 bis Motor Nr. 34535800
26a	08812	1	Schaltgabel			L 101 ab Motor Nr. 31573637, L 151 ab Motor Nr. 34535801
27	08819	1	Sicherungsblech			L 101 bis Motor Nr. 31573636, L 151 Motor Nr. 34535800
27a	08820	1	Sicherungsblech			L 101 ab Motor Nr. 31573837, L 151 ab Motor Nr. 34535801
28	08809	1	Schraube			L 101 bis Motor Nr. 31573636, L 151 bis Motor Nr. 3453800
28a	08810	1	Schraube			L 101 ab Motor Nr. 31573637, L 151 ab Motor Nr. 34535801
29	01959	1	Wellendichtring	BA 8x16x 7	DIN 3760	L 101 bis Motor Nr. 31573636, L 151 bis Motor Nr. 34535800
29a	01960	1	Wellendichtring	BA 10x19x 7	DIN 3760	L 101 ab Motor Nr. 31573637, L 151 ab Motor Nr. 34535801
30	08835	1	Schaltstein			
31	02067	2	Innensechskantverschlusschraube	M14x1,5	DIN 908	
32	00956	2	Dichtring Al	14 x18 x2	DIN 7603	
33	08992	1	Distanzscheibe	15 x20 x1		
34	08806	1	Zahnrad klein			
35	08808	1	Schaltklaue			
36	08805	1	Nebenwelle			
37	31071	1	Scheibfeder	4 x 5		
38	08807	1	Zahnrad			
39	08795	1	Anlaufscheibe			
40	08814	1	Dichtung 2-Ganggetriebe ILO			
41	08815	1	Gehäusedeckel			L 152 bis Motor Nr. 15254102
41b	02119	1	Verschluss-Schraube	R1/8		Dichtung auf Bild 1 zwischen Bild 17 und 41



**Tafel 48302 Reversierstarter für Motor-Typ L 101  
bis Motor Nr.31532992  
für Motor-Typ L 151 bis Motor Nr.34512720**

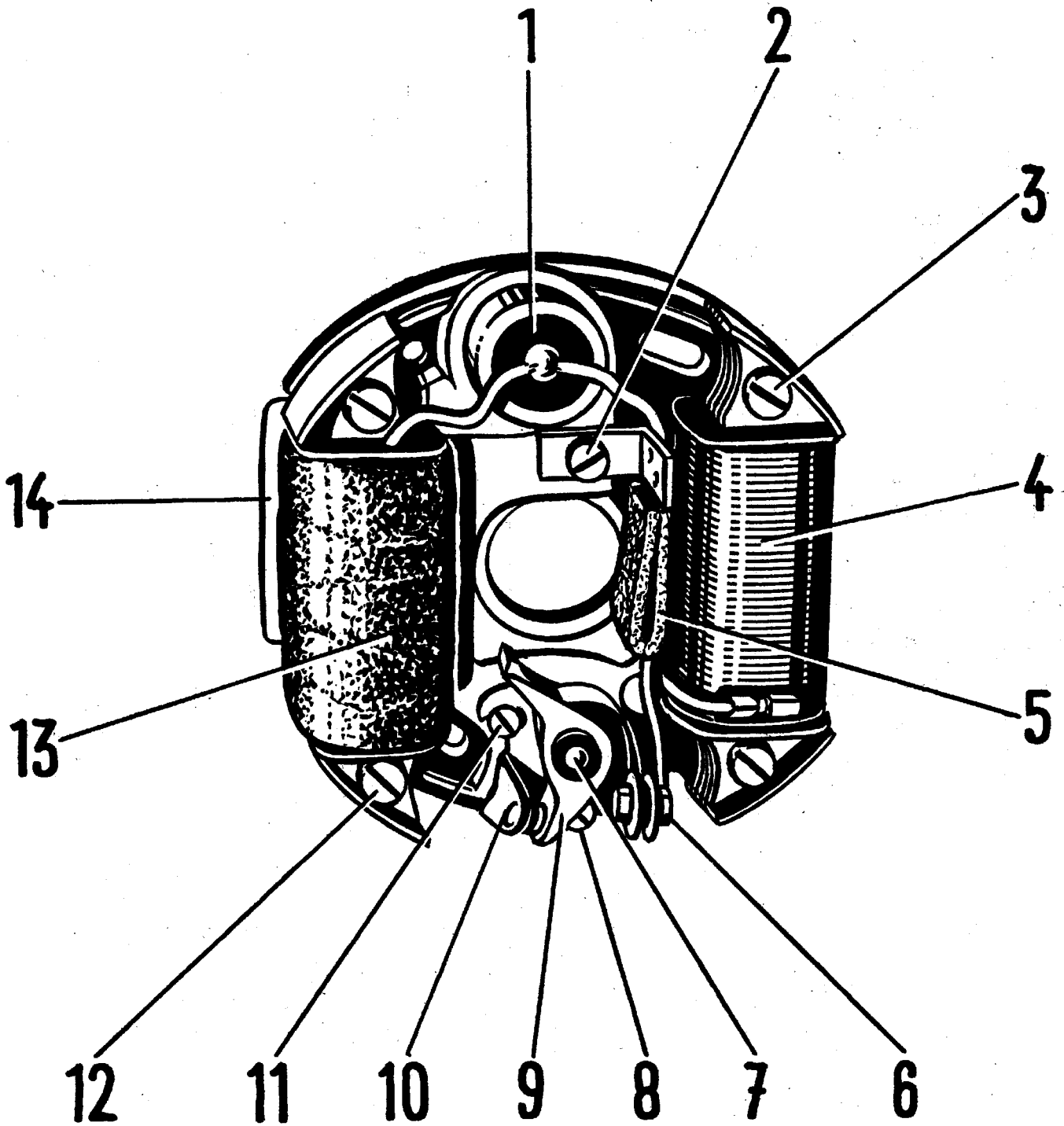


**Tafel 48302 Reversierstarter für Motor-Typ L 101  
bis Motor Nr.31532992**

**für Motor-Typ L 151 bis Motor Nr.34512720**

Pos.	Teile-Nr.	Menge	Bezeichnung	Abmessung	Norm	Bemerkung
1	00412	4	Halbrundschraube	M 4x 8 MS		
2	01310	4	Federring	B 4	DIN 127	
3	08691	1	Schutzblech			
4	08642	1	Seil Start	3 /1145		
5	08643	1	Sperrzahnmutter			
6	08637	1	Rückholfeder			
7	01325	1	Seegerring	A15x1	DIN 471	
8	08636	1	Anlaufscheibe			
9	08634	1	Führungsspindel			
10	08635	1	Druckfeder			
11	08632	1	Lagerhülse			
12	08631	1	Gleitblech			
13a	08690	1	Gehäuse			
14	01295	4	Federring	A 6	DIN 128	
15	00136	4	Sechskantschraube	M 6x 18	DIN 933	
16	01674	3	Halbrundkerbnagel	2x 5	DIN 1476	
17	08639	1	Schutzdeckel			
18	00637	1	Sechskantmutter	BM12x1,5	DIN 439	
19	01298	1	Federring	A 12	DIN 128	
20	08611	1	Haltescheibe			
21	08533	1	Handgriff			
22a	10289	1				
23	01597	1	Spannhülse	4x20	DIN 1481	

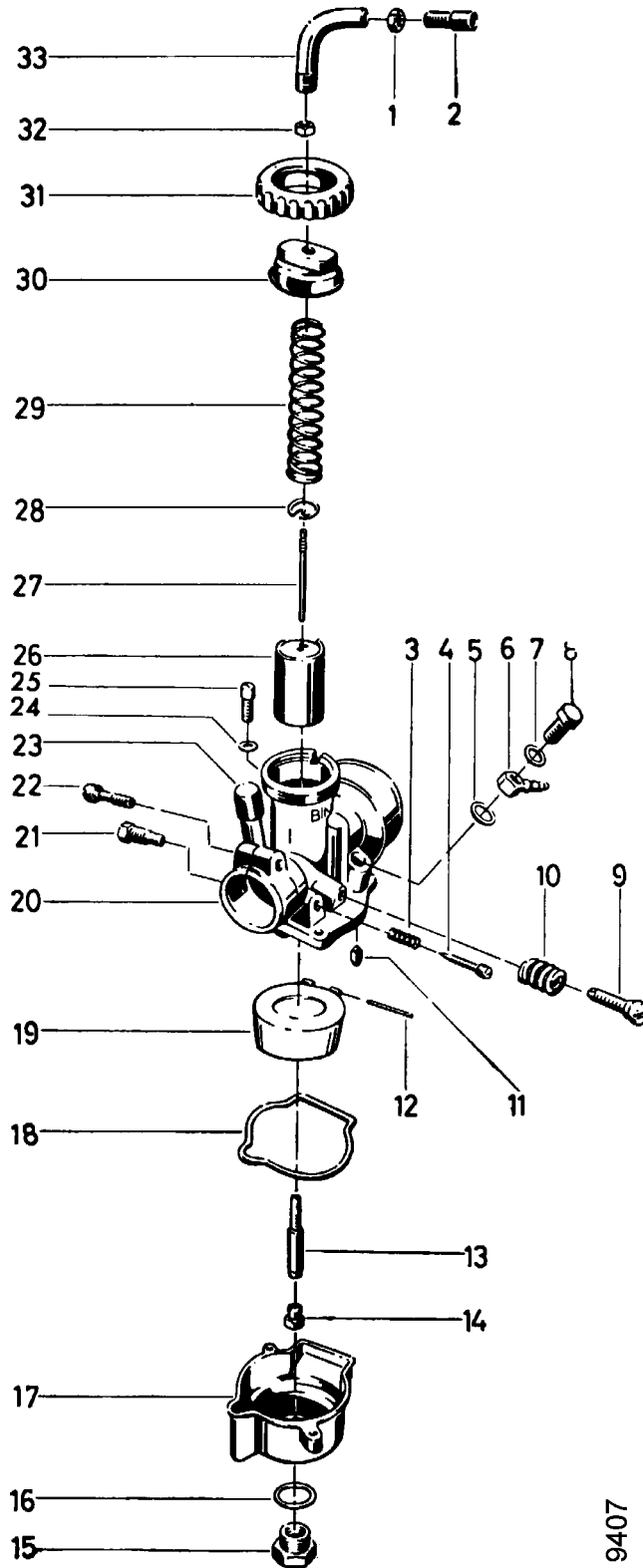
Tafel 43702 Schwunglichtmagnetzünder, Ankerplatte kompl., L 15



**Tafel 43702 Schwunglichtmagnetzündler, Ankerplatte kompl., L 15**

Pos.	Teile-Nr.	Menge	Bezeichnung	Abmessung	Norm	Bemerkung
99	03106	1	Ankerplatte			L 101 bis MotorNr. 31572652 u. von 31578547 bis 31578846
1	03011	1	Kondensator			L 101 bis MotorNr. 31572652 un d von 31578547 bis 31578846
2	00304	1	Zylinderkopfschraube	M 4x 8	DIN 84	
2a	01310	1	Federring	B 4	DIN 127	
3	00303	2	Zylinderkopfschraube	M 4x22	DIN 84	
3a	01235	2	Fächerscheibe	A4,3	DIN 6798	
4	03008	1	Lichtspule			Siehe Anmerkg. Bild 1 L 101
5	03124	1	Schmierfilz			Siehe Anmerkg. Bild 1 L 101
6	00152	1	Sechskantschraube	M 3x 10	DIN 933	
6a	00793	1	Scheibe	3,7	DIN 125	
6b	03153	1	Isolierscheibe	12 DU		
6c	03154	1	Isolierscheibe	6 DU		
6d	01292	1	Federring	A 3	DIN 128	
6e	00590	1	Sechskantmutter	M 3	DIN 934	
8	00294	1	Zylinderkopfschraube	M4x10	DIN 84	
8a	00799	1	Scheibe	4,3x 8 x0,5	DIN 433	
8b	01310	1	Federring	B 4	DIN 127	
9	02967	1	Kontaktsatz			L 101 siehe Anmerkung Bild 1
10	03017	1	Kontakt			L 101 siehe Anmerkung Bild 1
11	03120	1	Exzenterbolzen			L 101 siehe Anmerkung Bild 1
12	00279	2	Zylinderkopfschraube	M 4x20	DIN 84	
12a	01235	2	Fächerscheibe	A4,3	DIN 6798	
13	03007	1	Zündanker			L 101 siehe Anmerkung Bild 1
14	03019	1	Isolierplatte			

Tafel 56700 Vergaser 1/18/88 ; 1/18/31a  
agriä 64/1 - 3  
agriä 66/1 - 7

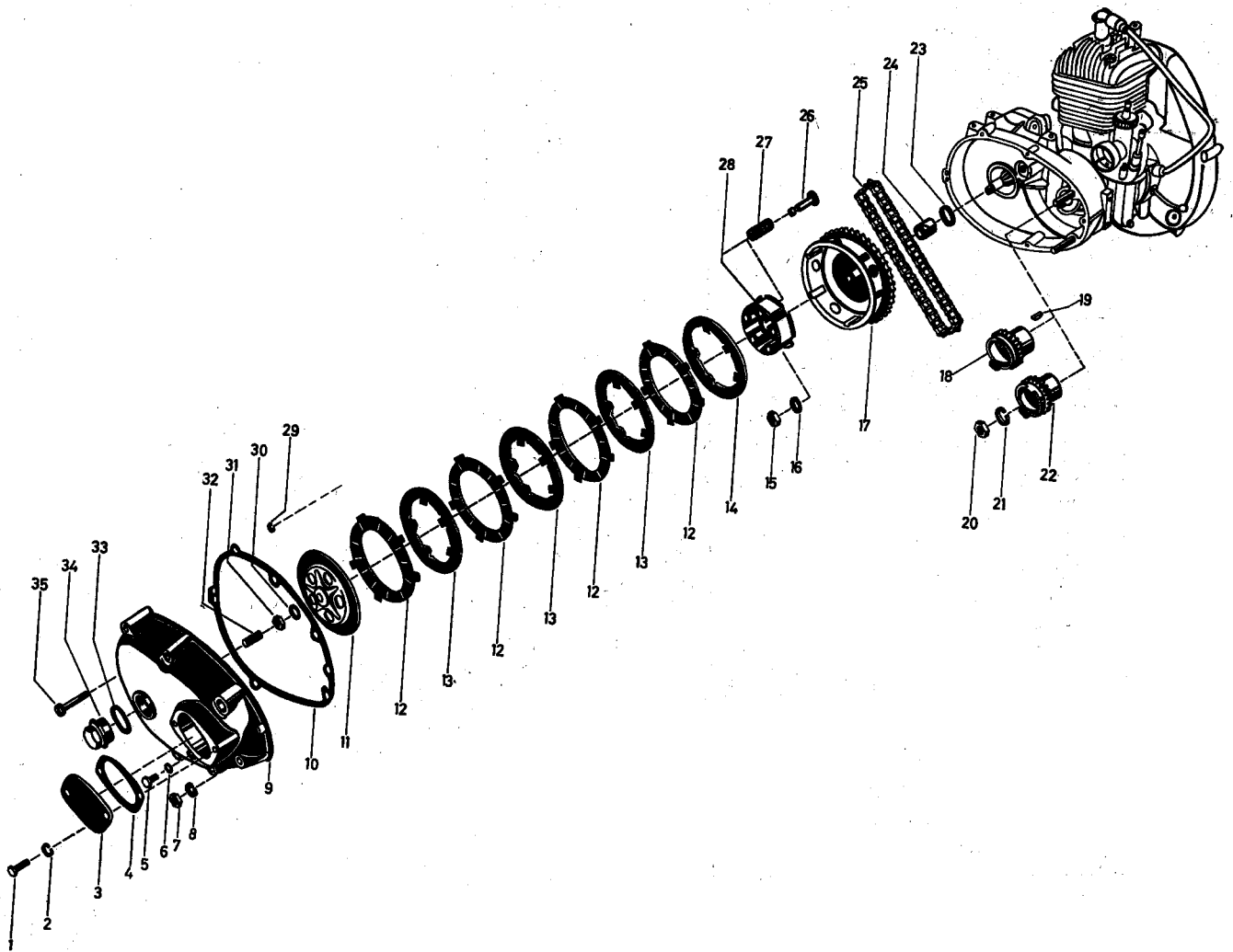


9407

**Tafel 56700 Vergaser 1/18/88 ; 1/18/31a****agriA 64/1 - 3****agriA 66/1 - 7**

Pos.	Teile-Nr.	Menge	Bezeichnung	Abmessung	Norm	Bemerkung
99	02663	1	Vergaser	1/19/322		inkl. 1-33;
99	38133	1	Vergaser			inkl. 1-33
99	38134	1	Vergaser			inkl. 1-33
1	02774	1	Mutter			
2	02817	1	Bowdenstellschraube	6,4xM6x1x17		
3	02874	1	Tupferfeder			
4	02811	1	Schraube			
5	00855	1	Dichtring Fiber	A 8 x12 x1	DIN 7603	
6	02745	1	Schwenkanschuß			
7	00855	1	Dichtring Fiber	A 8 x12 x1	DIN 7603	
8	02819	1	Befestigungsschraube			
9	02818	1	Schraube			
10	02882	1	Feder			
11	02801	1	Schwimmernadel			
12	02834	1	Stift			
13	02788	1	Nadeldüse	1108		
14	30331	1	Hauptdüse	100		für Vergaser 1/19/393
14a	30332	1	Hauptdüse	105		für Vergaser 1/19/348
15	02823	1	Schraube			
16	02905	1	Dichtring oben	15,2x20x1		
17	02737	1	Schwimmergehäuse			
18	02912	1	Dichtring			
19	02754	1	Ringschwimmer			
20	02688	1	Vergasergehäuse	1/19/311		
20a	02914	1	Buchse			Einzelteil von Bild 20
21	30349	1	Leerlaufdüse	45		
22	02764	1	Klemmschraube			
23	02807	1	Tupfer			
23a	02873	1	Tupferfeder			
23b	02809	1	Splint	0,8x 6	DIN 94	
24	01310	2	Federring	B 4	DIN 127	
25	02759	2	Schraube			
26	30446	1	Gasschieber			
27	02791	1	Düsennadel			
28	02848	1	Halteplättchen			
29	02885	1	Feder			
30	10273	1	Deckelplatte			
31	02714	1	Deckelverschraubung Vergaser			
32	02776	1	Mutter			
33	30451	1	Rohrbogen			

Tafel 48003 Kupplung L 152

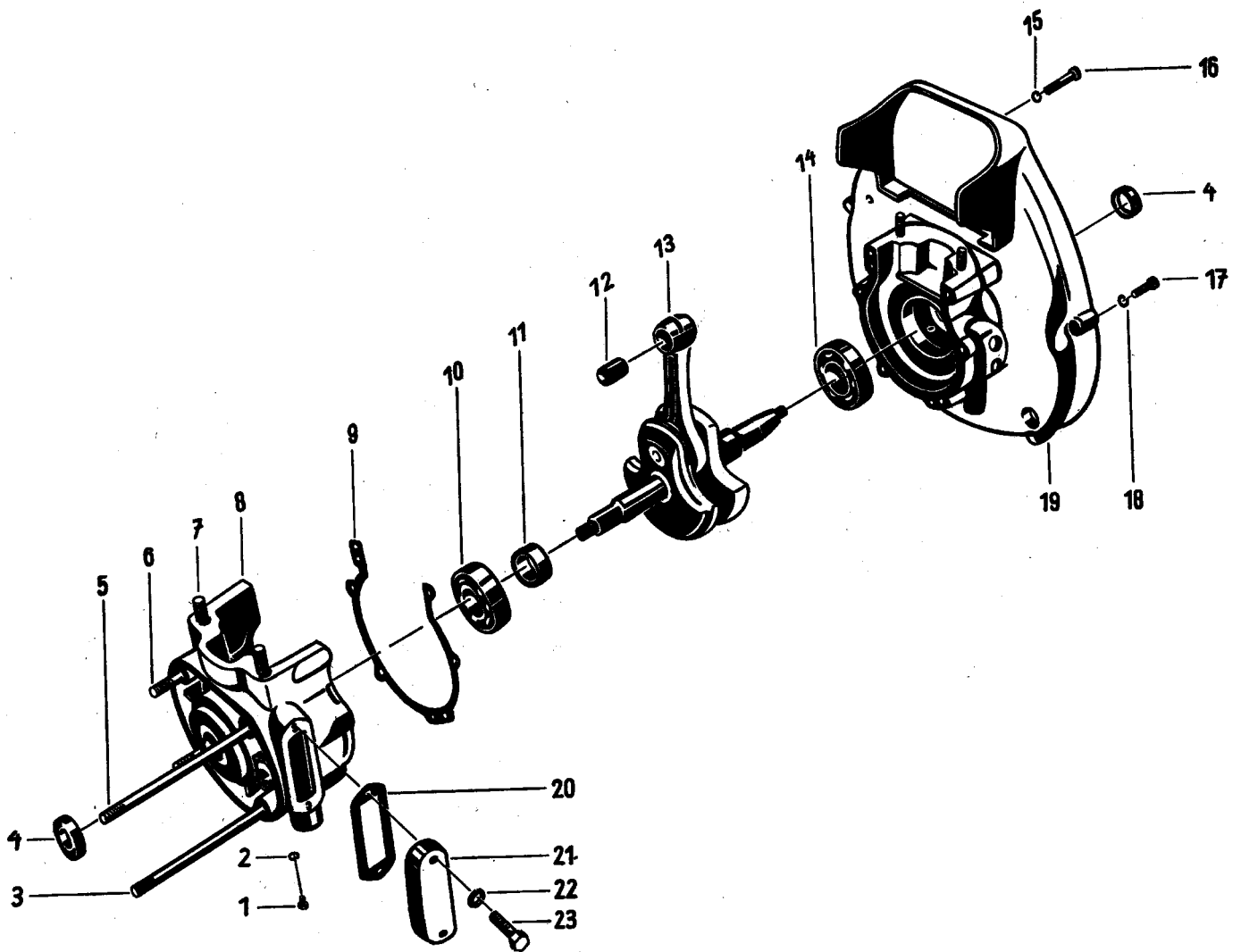


## Tafel 48003 Kupplung L 152

Pos.	Teile-Nr.	Menge	Bezeichnung	Abmessung	Norm	Bemerkung
1	00109	2	Sechskantschraube	M 8x 20	DIN 933	
2	01296	2	Federring	A 8	DIN 128	
3	25114	1	Dichtdeckel			
4	25115	1	Dichtung Deckel			
5	00121	1	Sechskantschraube	M 6x 10	DIN 933	
6	00861	1	Dichtring Fiber	A 6 x10 x1	DIN 7603	
7	00595	2	Sechskantmutter	M 8	DIN 934	
8	01296	2	Federring	A 8	DIN 128	
9	08816	1	Kettenkasten			
10	08817	1	Dichtung für Kettenkasten			
11	08581	1	Druckteller			
12	08582	4	Kupplungslamelle aussen m Belag			L 151 3-4 Stck.nach Bedarf
13	08577	3	Kupplungslamelle innen			L 151 2-3 Stck.nach Bedarf
14	08578	1	Kupplungslamelle innen			L 151 ab Motor Nr. 34517885
15	00637	1	Sechskantmutter	BM12x1,5	DIN 439	
16	01221	1	Fächerscheibe	A12,5	DIN 6798	
17a	08832	1	Kupplungskettenrad mit Buchse			Siehe Anmerk. Bild 14 L 151
19	31071	1	Scheibenfeder	4 x 5		
20	00637	1	Sechskantmutter	BM12x1,5	DIN 439	
21	01298	1	Federring	A 12	DIN 128	
22	08818	1	Kettenrad	15Z		Siehe Anmerk. Bild 14 L 151
23	08794	1	Scheibe			
24a	08827	1	Buchse			Siehe Anmerk. Bild 14 L 151
25a	08799	1	Hülisenkette	1x 9,525x 9,525		L 151 Hülse 6 siehe Anmerkung Bild 14
26	08608	5	Federbolzen	9 x 38; M 5		
27	08579	5	Druckfeder Kupplung			
28a	08828	1	Lamellenträger			Siehe Anmerk. Bild 14 L 151
29	08609	5	Sicherungsscheibe	6,2x2		
30	01239	1	Fächerscheibe	18,4	DIN 6798	
31	00595	1	Sechskantmutter	M 8	DIN 934	
32	08580	1	Druckschraube			
33	00860	1	Dichtring Fiber	A26 x32 x1	DIN 7603	
34	02071	1	Verschluss-Schraube	M26x1,5	DIN 7604	
35	00305	5	Zylinderkopfschraube	M 6x 40	DIN 84	



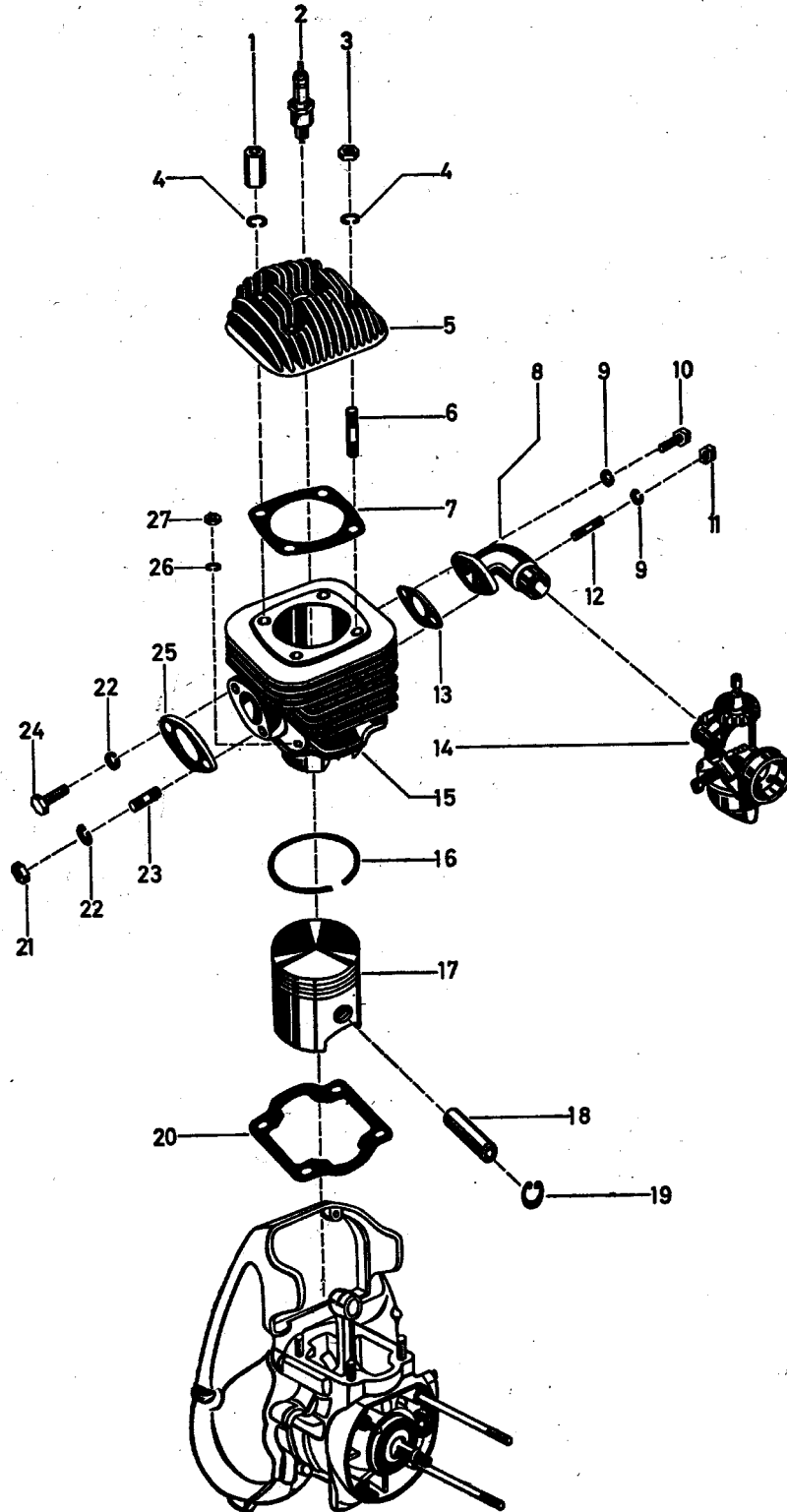
Tafel 47803 Kurbelgehäuse, Kurbelwelle L 152



**Tafel 47803 Kurbelgehäuse, Kurbelwelle L 152**

Pos.	Teile-Nr.	Menge	Bezeichnung	Abmessung	Norm	Bemerkung
1	00148	1	Sechskantschraube	M 8x 10	DIN 933	
2	00855	1	Dichtring Fiber	A 8 x12 x1	DIN 7603	
3	00466	1	Stiftschraube	M 8x105	DIN 835	
4a	01936	2	Wellendichtring	BASL 20x32x 8		
5	00465	1	Stiftschraube	M 8x110	DIN 835	
6	00460	2	Stiftschraube	M 8x 22	DIN 835	
7a	00460	4	Stiftschraube	M 8x 22	DIN 835	
8	08583	1	Kurbelgehäusedeckel			für L 101 und L 151 einzeln nicht lieferbar
9a	08585	1	Dichtung Kurbelgehäuse			
10a	02565	1	Kugellager	20x 47x14 6204	DIN 625	
11	08586	1	Distanzhülse			
11b	08506	1	Spannring			
12b	08504	1	Nadelkäfig			
13b	08604	1	Kurbelwelle			einschl. Bild 12, sowie Bild 16 und 17, Seite 44, Tafel 430, und Bild 20, 21, Seite 52, Tafel 480
14a	02580	1	Kugellager	20x 52x15 6304	DIN 625	
15	01295	2	Federring	A 6	DIN 128	
16a	00314	4	Zylinderkopfschraube	AM 6x 30	DIN 84	
17b	00308	2	Zylinderkopfschraube	AM 6x 55	DIN 84	
18	01295	4	Federring	A 6	DIN 128	
19	08584	1	Kurbelgehäuse			für L 101 und L 151 einzeln nicht lieferbar siehe 8 a und 8 b

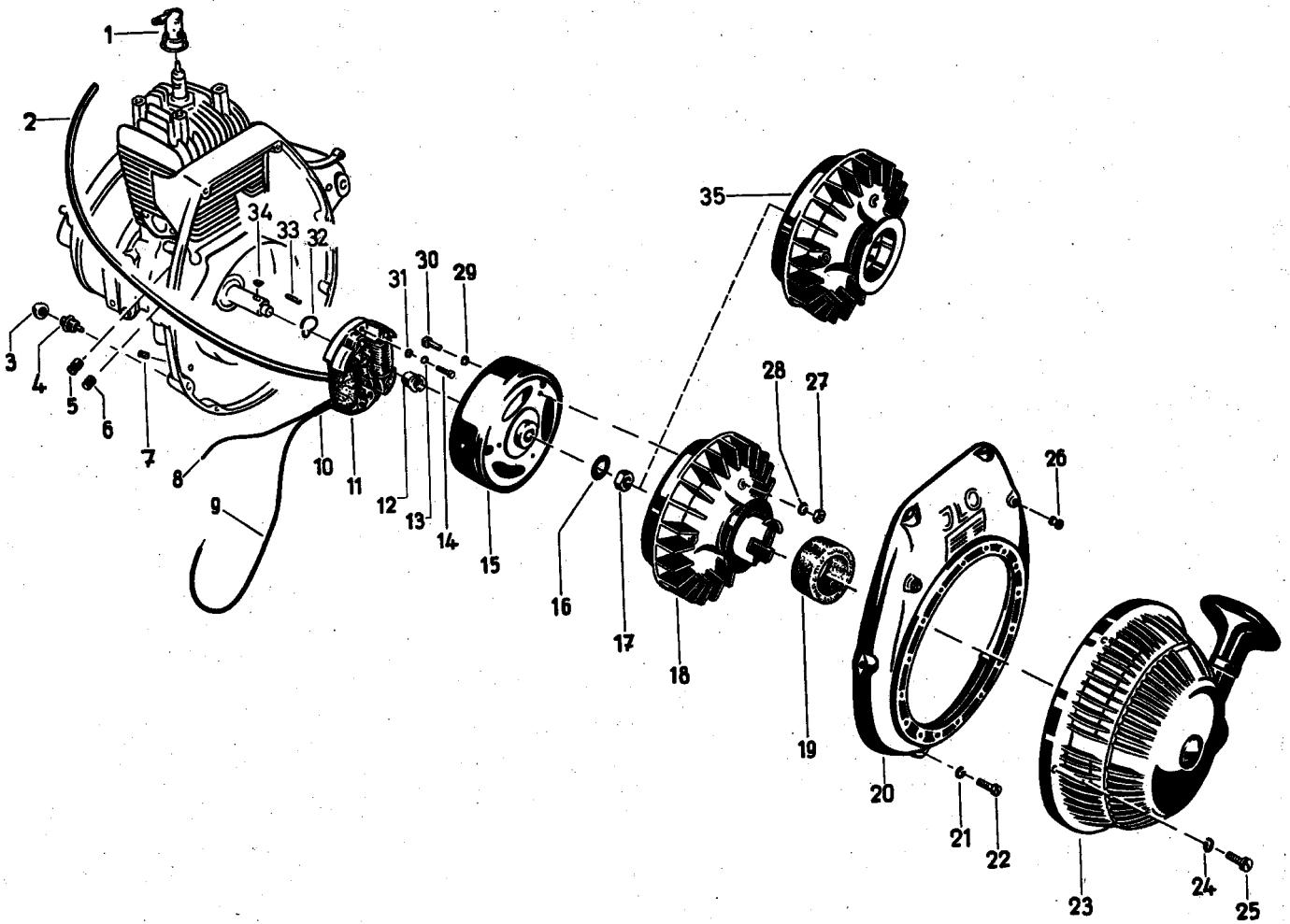
Tafel 47703 Zylinder, Kolben L 152



## Tafel 47703 Zylinder, Kolben L 152

Pos.	Teile-Nr.	Menge	Bezeichnung	Abmessung	Norm	Bemerkung
1a	08592	2	Zylinderkopfmutter	M 8x35		
2	30440	1	Zündkerze	M10A		
3	00595	2	Sechskantmutter	M 8	DIN 934	
4	01296	4	Federring	A 8	DIN 128	
5a	08591	1	Zylinderkopf			
6	00510	4	Stiftschraube	M 8x 40	DIN 939	
7a	08594	1	Zylinderkopfdichtung			
8b	08507	1	Vergaserstutzen			
9	01295	2	Federring	A 6	DIN 128	
10b	00154	1	Sechskantschraube	M 6x 22	DIN 933	
11	00593	1	Sechskantmutter	M 6	DIN 934	
12	00511	1	Stiftschraube	M 6x 18	DIN 939	
13a	08508	1	Dichtung Vergaserstutzen			
14c	02666	1	Vergaser			Einzelteile siehe Seite 60, Tafel 567
15a	08595	1	Zylinder	59		
16c	09091	3	Kolbenring	59x2,5		
16d	09092	3	Kolbenring	59,5x2,5		
16e	09093	3	Kolbenring	60,0x2,5		
16f	31075	3	Kolbenring	60,5x2,5		
17c	08590	1	Kolben	Ø 59		einschl. Bild 16, 18, 19
17d	08605	1	Kolben Übermaß	Ø 59,5		einschl. Bild 16, 18, 19
17e	08606	1	Übermaßkolben	60		einschl. Bild 16, 18, 19
17f	08607	1	Übermaßkolben	60,5		einschl. Bild 16, 18, 19
18a	08589	1	Kolbenbolzen			
19a	01358	2	Seegerring	I 14x1	DIN 472	
20a	08593	1	Dichtung Zylinderfuß			
21	00595	1	Sechskantmutter	M 8	DIN 934	
22	01296	2	Federring	A 8	DIN 128	
23a	00454	1	Stiftschraube	M 8x 20	DIN 835	
24a	00109	1	Sechskantschraube	M 8x 20	DIN 933	
25	08509	1	Dichtung Auspuff			
26	01296	4	Federring	A 8	DIN 128	
27	00595	4	Sechskantmutter	M 8	DIN 934	

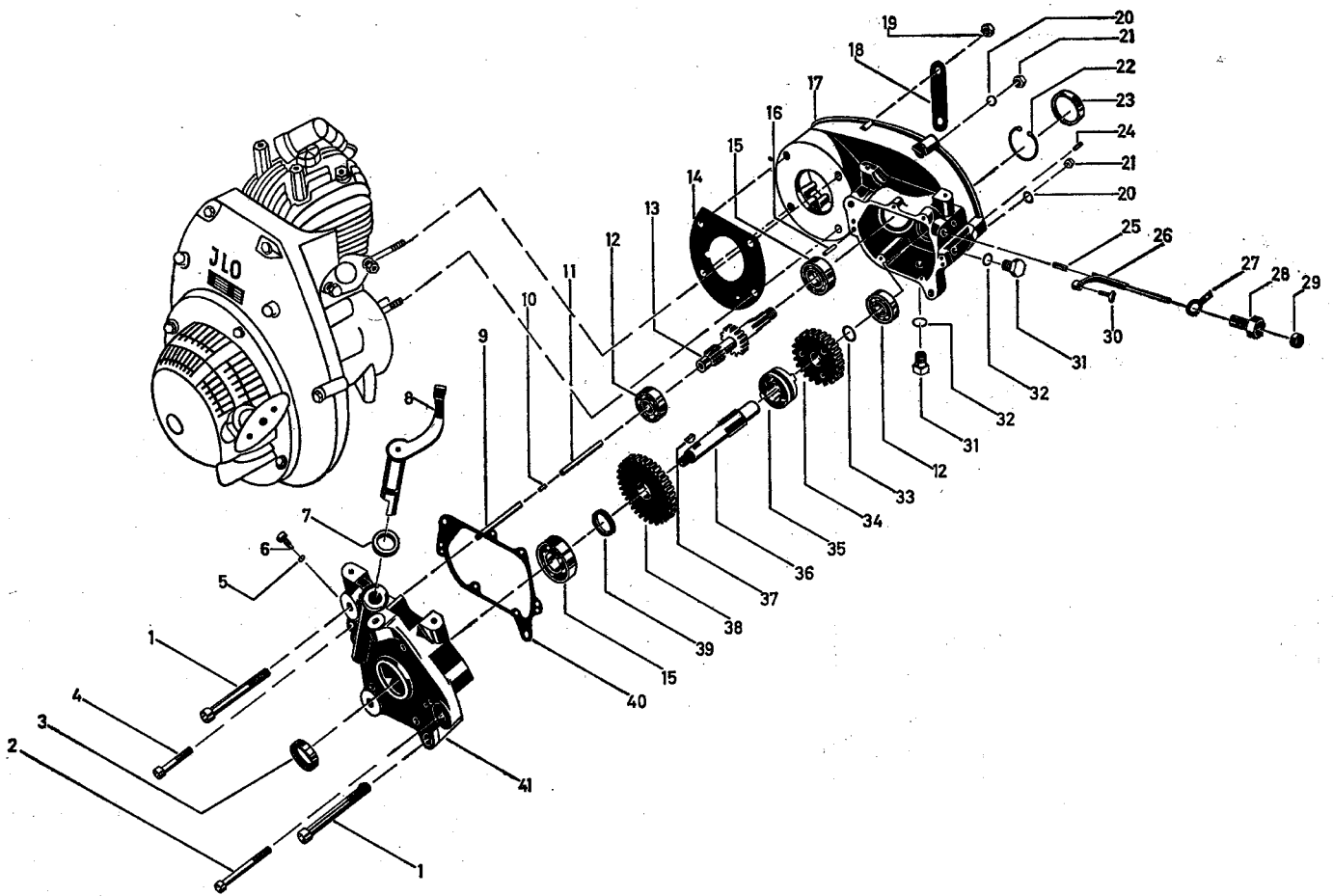
Tafel 43003    Lüfterseite L 152



## Tafel 43003 Lüfterseite L 152

Pos.	Teile-Nr.	Menge	Bezeichnung	Abmessung	Norm	Bemerkung
1	02978	1	Kerzenstecker m Funkenst			
1a	08512	1	Regenschutzkappe			
2	03127	1	Mtr Zündkabel 3808	7 mm		
3	08511	1	Wasserschutzkappe			
4	08510	1	Kurzschlussknopf			
5	08734	1	Durchführtülle	6,5/11x20		
6	08503	1	Kabeldurchführung			
7	08501	1	Kabeldurchführung			
9	16687	1	Leitung Meterware			
10	07830	1	Gummischlauch			
11b	03020	1	Ankerplatte			Einzelteile siehe Seite 58, Tafel 437
11e	34224	1	Teilesatz Schwunglichtmaschine			bis Motor Nr. 15224611 Bild 11 und 15
11f	10661	1	Schwunglichtmagnetzünder			ab Motor Nr. 15224612 Bild 11 und 15
12	09018	1	Ölstandsauge			bis Motor Nr. 15224611
12a	09028	1	Nocken			ab Motor Nr. 15224612
13	01310	2	Federring	B 4	DIN 127	
14	00293	2	Zylinderkopfschraube	M 4x18	DIN 84	
15b	03039	1	Polrad			
16a	01298	1	Federring	A 12	DIN 128	
17	00637	1	Sechskantmutter	BM12x1,5	DIN 439	
18b	33187	1	Teilesatz			Siehe Anmerk. Bild 12
18c	10210	1	Schaufelrad			Siehe Anmerk. 12 a
18d	08549	1	Mitnehmer			Einzelteil von Bild 16, 18 a-c
19a	08545	1	Staubdichtring			
20b	08596	1	Gebälsegehäuse			
21	01295	4	Federring	A 6	DIN 128	
22a	00142	4	Sechskantschraube	M 6x 25	DIN 933	
23c	08601	1	Reversierstarter			ab Motor Nr. 3517885
24	01295	4	Federring	A 6	DIN 128	
25	00136	4	Sechskantschraube	M 6x 18	DIN 933	
26	08502	2	Kabeldurchführung			
27	00593	3	Sechskantmutter	M 6	DIN 934	
28	01295	3	Federring	A 6	DIN 128	
29	01218	3	Fächerscheibe	A 6,4	DIN 6798	
30	00136	3	Sechskantschraube	M 6x 18	DIN 933	
31	03137	1	Scheibe			
32	08506	1	Spanning			
33	10457	1	Zylinderrolle	4x12		

Tafel 47903 2-Gang-Getriebe L 152

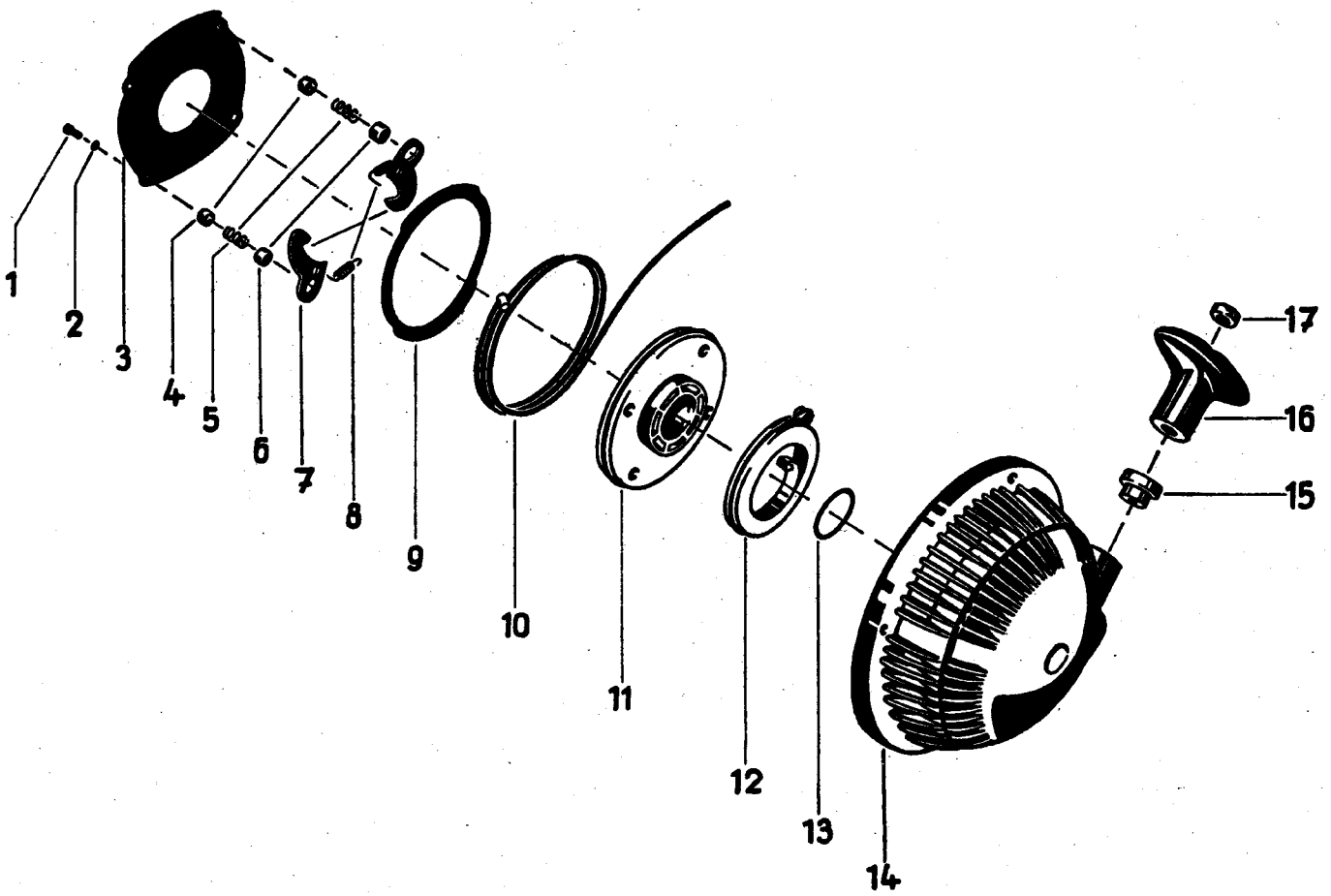


## Tafel 47903 2-Gang-Getriebe L 152

Pos.	Teile-Nr.	Menge	Bezeichnung	Abmessung	Norm	Bemerkung
1	00248	1	Innensechskantschraube	M 8x 60	DIN 912	L 101 ab Motor Nr. 31548427
1a	00249	1	Innensechskantschraube	M 8x 65	DIN 912	L 101 siehe Anmerkg. Bild 1
2	00237	5	Innensechskantschraube	M 6x 45	DIN 912	
3	01934	1	Wellendichtring	B1 17x28x 7	DIN 3760	
4	00244	1	Innensechskantschraube	M 6x 30	DIN 912	
5	01311	1	Federring	B 4	DIN 127	
6	08797	1	Zapfenschraube			
7	08568	1	Dichtring Filz	14 x20 x5,5		
8	08831	1	Kupplungshebel			
9	08825	1	Kupplungsstange			
10	01866	1	Zylinderrolle	6 x 6	DIN 5402	
11	08566	1	Kuppelstift			
12	02563	2	Kugellager	15x 35x11 6202	DIN 625	
13	08792	1	Hauptwelle			
14	08798	1	Dichtung ILO Motorflansch			
15	02564	2	Kugellager	17x 40x12 6203	DIN 625	
16	09074	2	Zylinderstift	5x15		
17b	08803	1	Getriebegehäuse			L 101 ab Motor Nr. 31573637, L 151 ab Motor Nr. 34535801, L 152 ab Motor Nr. 15254102 ab Motor Nr. 15254103
17c	31037	1	Getriebegehäuse			
18	08550	1	Sicherungsblech			
19	00595	2	Sechskantmutter	M 8	DIN 934	
20	01296	2	Federring	A 8	DIN 128	
21	00595	2	Sechskantmutter	M 8	DIN 934	
22	01379	1	Seegering	I40x1,75	DIN 472	
23	01883	1	Wellendichtring	B1 30x40x 7	DIN 3760	
24	09074	2	Zylinderstift	5x15		
25	08565	1	Rolle	6x16 MM		
26a	08812	1	Schaltgabel			L 101 ab Motor Nr. 31573637, L 151 ab Motor Nr. 34535801 L 101 ab Motor Nr. 31573837, L 151 ab Motor Nr. 34535801 L 101 ab Motor Nr. 31573637, L 151 ab Motor Nr. 34535801
27a	08820	1	Sicherungsblech			
28a	08810	1	Schraube			
29a	01960	1	Wellendichtring	BA 10x19x 7	DIN 3760	L 101 ab Motor Nr. 31573637, L 151 ab Motor Nr. 34535801
30	08835	1	Schaltstein			
31	02067	2	Innensechskantverschlusschraube	M14x1,5	DIN 908	
32	00956	2	Dichtring Al	14 x18 x2	DIN 7603	
33	08992	1	Distanzscheibe	15 x20 x1		
34	08806	1	Zahnrad klein			
35	08808	1	Schaltklaue			
36	08805	1	Nebenwelle			
37	31071	1	Scheibfeder	4 x 5		
38	08807	1	Zahnrad			
39	08795	1	Anlaufscheibe			
40	08814	1	Dichtung 2-Ganggetriebe ILO			
41	08815	1	Gehäusedeckel			L 152 bis Motor Nr. 15254102 ab Motor Nr. 15254103
41a	38751	1	Gehäusedeckel			Dichtung auf Bild 1 zwischen B ild 17 und 41
41b	02119	1	Verschluss-Schraube	R1/8		



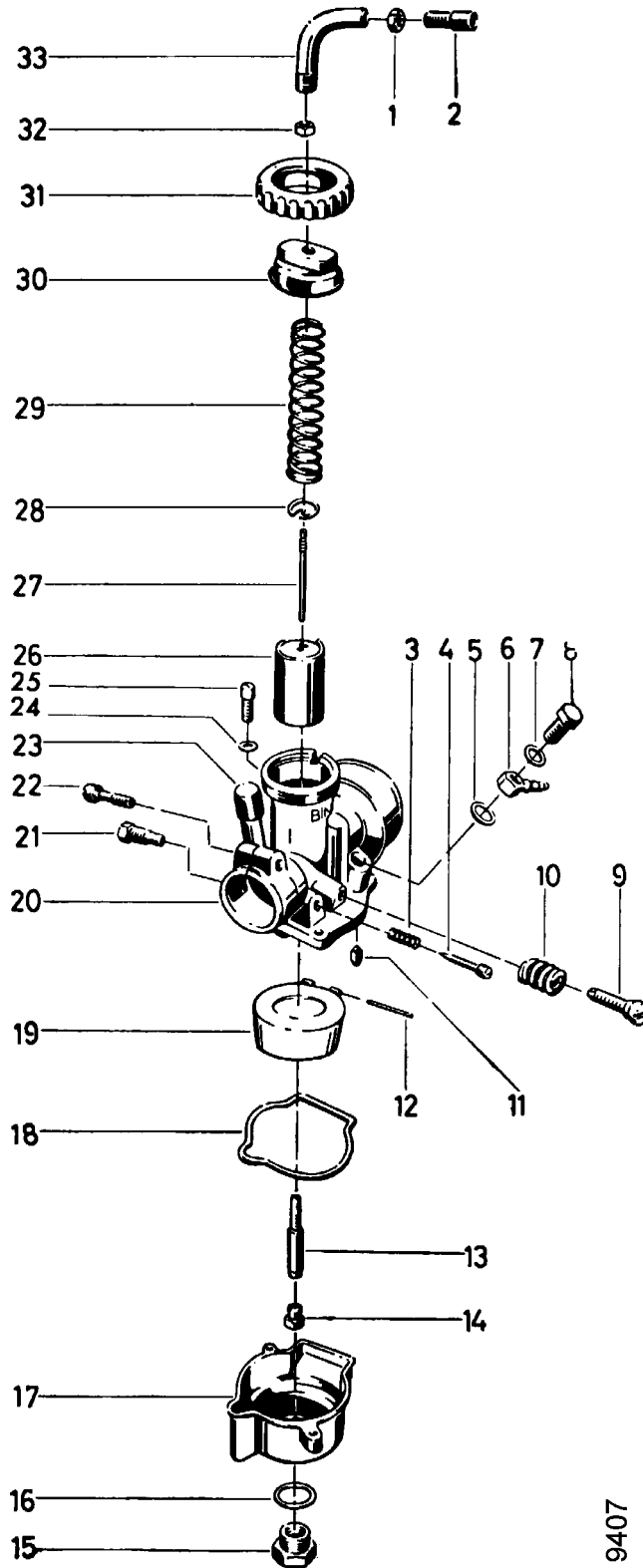
**Tafel 43103 Reversierstarter für Motor-Typ L 101  
ab Motor Nr.31532993  
für Motor-Typ L 151 ab Motor Nr.34517885**



**Tafel 43103 Reversierstarter für Motor-Typ L 101****ab Motor Nr.31532993****für Motor-Typ L 151 ab Motor Nr.34517885**

Pos.	Teile-Nr.	Menge	Bezeichnung	Abmessung	Norm	Bemerkung
1	00294	4	Zylinderkopfschraube	M4x10	DIN 84	
2	01310	4	Federring	B 4	DIN 127	
3	08531	1	Abdeckblech			
4	08538	2	Federkappe innen			
5	08539	2	Bremsefeder			
6	08540	2	Federkappe außen			
7	08532	2	Starterklinke			
8	08541	2	Haltefeder			
9	08530	1	Zwischenblech			
10	21072	1	Seil Start	3 /1145		
11	08529	1	Seilscheibe			
12	08536	1	Rückholfeder			
13	08542	1	Anlaufscheibe			
14a	08599	1	Startergehäuse			
14b	08543	1	Verschluss-Stopfen			
15	08537	1	Seilführungsbuchse			
16	08533	1	Handgriff			
17a	08534	1	Seilstift			L 151 ab Masch. Nr. 5615007
17b	08535	1	Klemmrohr			L 151 ab Masch. Nr. 5615007

Tafel 56700 Vergaser 1/18/88 ; 1/18/31a  
agriá 64/1 - 3  
agriá 66/1 - 7

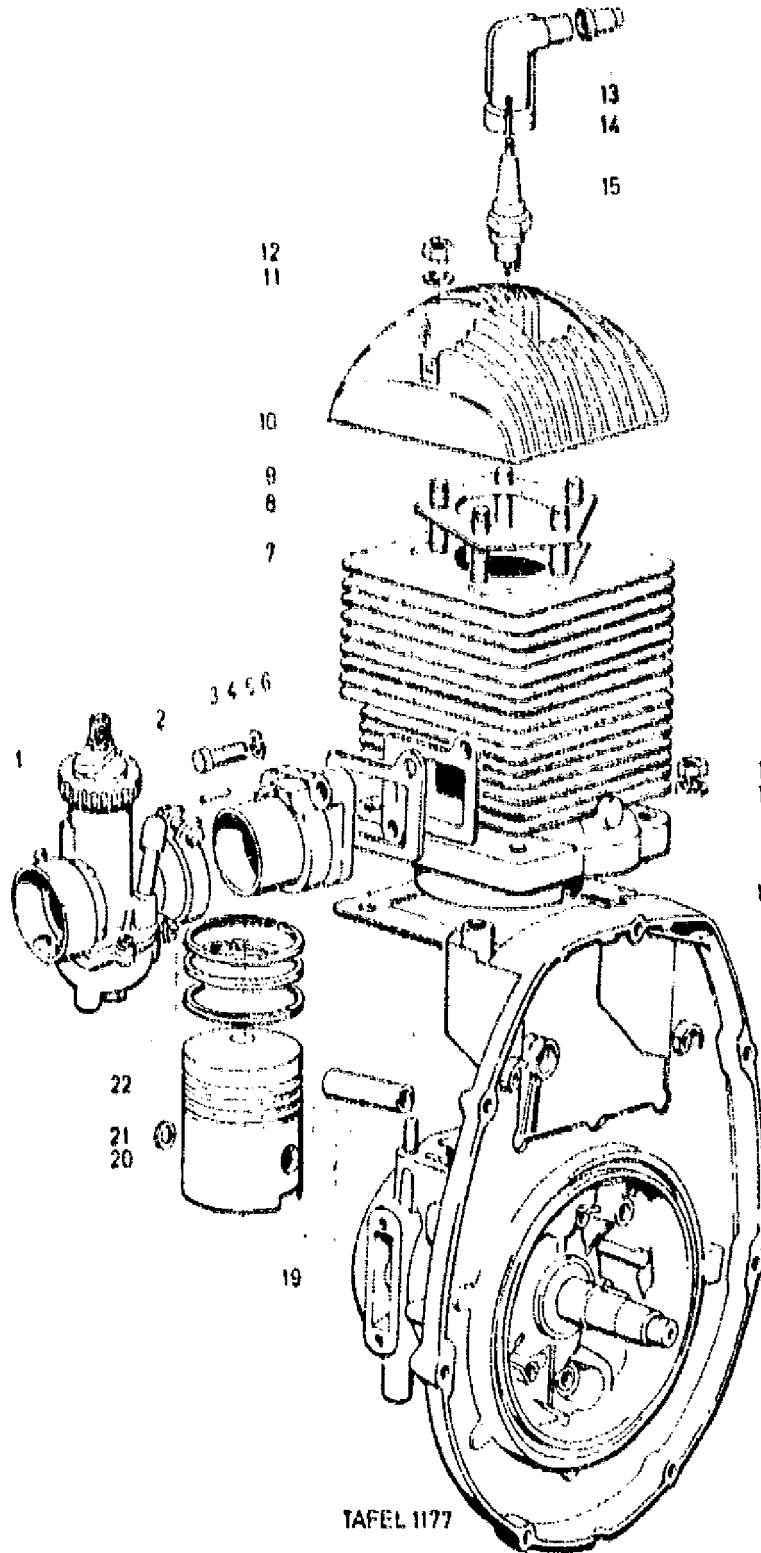


9407

**Tafel 56700 Vergaser 1/18/88 ; 1/18/31a****agriA 64/1 - 3****agriA 66/1 - 7**

Pos.	Teile-Nr.	Menge	Bezeichnung	Abmessung	Norm	Bemerkung
99	02663	1	Vergaser	1/19/322		inkl. 1-33;
99	38133	1	Vergaser			inkl. 1-33
99	38134	1	Vergaser			inkl. 1-33
1	02774	1	Mutter			
2	02817	1	Bowdenstellschraube	6,4xM6x1x17		
3	02874	1	Tupferfeder			
4	02811	1	Schraube			
5	00855	1	Dichtring Fiber	A 8 x12 x1	DIN 7603	
6	02745	1	Schwenkanschuß			
7	00855	1	Dichtring Fiber	A 8 x12 x1	DIN 7603	
8	02819	1	Befestigungsschraube			
9	02818	1	Schraube			
10	02882	1	Feder			
11	02801	1	Schwimmernadel			
12	02834	1	Stift			
13	02788	1	Nadeldüse	1108		
14	30331	1	Hauptdüse	100		für Vergaser 1/19/393
14a	30332	1	Hauptdüse	105		für Vergaser 1/19/348
15	02823	1	Schraube			
16	02905	1	Dichtring oben	15,2x20x1		
17	02737	1	Schwimmergehäuse			
18	02912	1	Dichtring			
19	02754	1	Ringschwimmer			
20	02688	1	Vergasergehäuse	1/19/311		
20a	02914	1	Buchse			Einzelteil von Bild 20
21	30349	1	Leerlaufdüse	45		
22	02764	1	Klemmschraube			
23	02807	1	Tupfer			
23a	02873	1	Tupferfeder			
23b	02809	1	Splint	0,8x 6	DIN 94	
24	01310	2	Federring	B 4	DIN 127	
25	02759	2	Schraube			
26	30446	1	Gasschieber			
27	02791	1	Düsennadel			
28	02848	1	Halteplättchen			
29	02885	1	Feder			
30	10273	1	Deckelplatte			
31	02714	1	Deckelverschraubung Vergaser			
32	02776	1	Mutter			
33	30451	1	Rohrbogen			

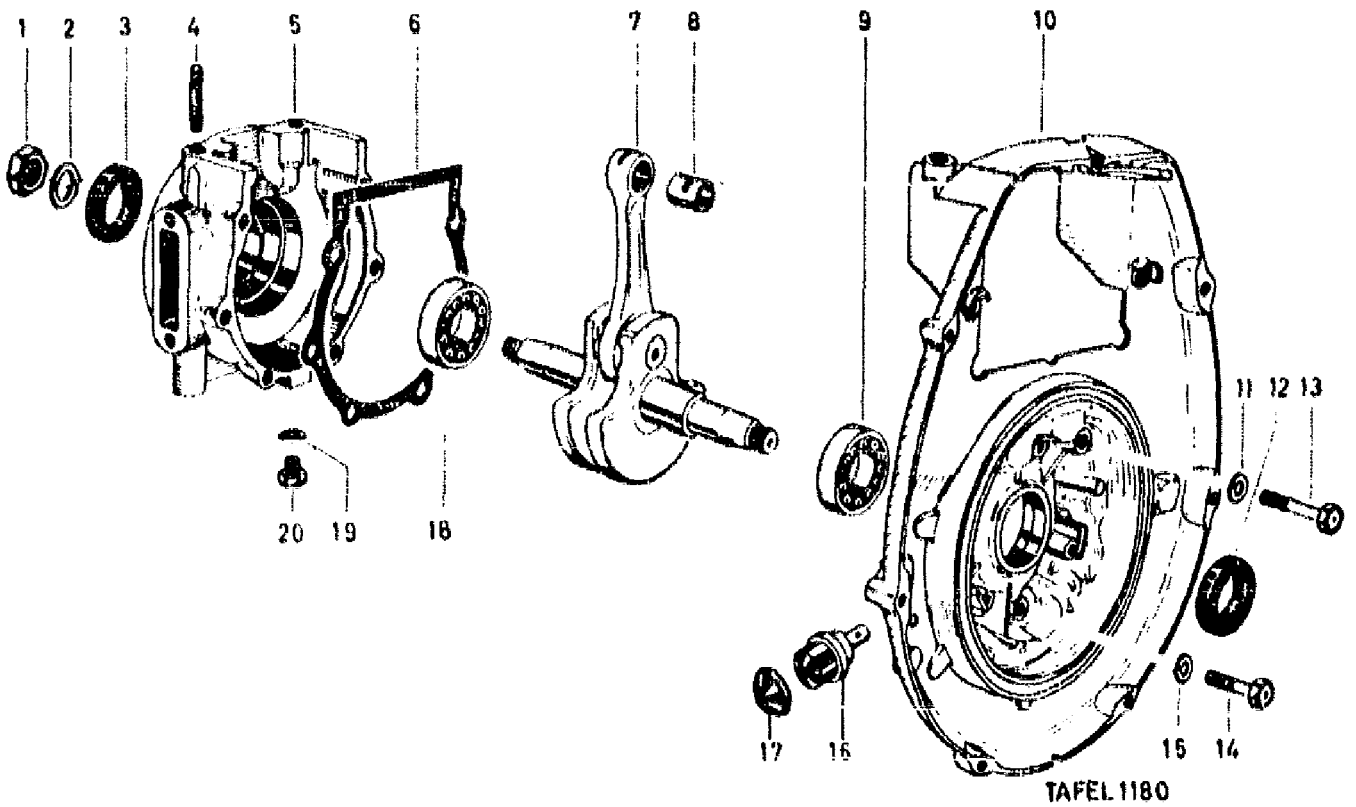
Tafel 117700 Zylinder, Kolben



## Tafel 117700 Zylinder, Kolben

Pos.	Teile-Nr.	Menge	Bezeichnung	Abmessung	Norm	Bemerkung
1	47902	1	Vergaser	1/23/311		(Schiebervergaser)
1a	51304	1	Vergaser			(Drosselklappenvergaser)
1b	56334	1	Vergaser	8/30s916		
2	47926	1	Zylinder-Kerbstift	2,5x10		
3	00282	2	Zylinderkopfschraube	M 8x 30	DIN 84	
4	01296	2	Federring	A 8	DIN 128	
5	47925	1	Vergaserstutzen			bei Bild 1
5a	51306	1	Vergaserstutzen			bei Bild 1 a
6	47927	1	Dichtung			
7	47921	1	Zylinder			
8	47923	1	Dichtung			
9	00510	5	Stiftschraube	M 8x 40	DIN 939	
10	47922	1	Zylinderkopf			mit M 18 x 1,5 Kerzen-Gewinde bei Bedarf auf Ausführung acht en
10a	51679	1	Zylinderkopf			mit M 14 x 1,25 Kerzen-Gewinde bohrung bei Bedarf auf Ausführ ung achten
11	01296	5	Federring	A 8	DIN 128	
12	00596	5	Sechskantmutter	M 8	DIN 934	
13	08512	1	Regenschutzkappe			
14	30072	1	Zündkerzenstecker, Winkel	36878		für Bild 15 (M 18 x 1,5)
14a	02979	1	Zündkerzenstecker, Winkel	14/15		für Bild 15 a
15	47899	1	Zündkerze	M7A		bei Bedarf auf Ausführung acht en
15a	51680	1	Zündkerze	W7A		bei Bedarf auf Ausführung acht en
16	00597	4	Sechskantmutter	M10	DIN 934	
17	01297	4	Federring	A 10	DIN 128	
18	47924	1	Dichtung			
19	47920	1	Kolbenbolzen			Einzelteil von Bild 20/20 a
20	47914	1	Kolben	Ø 69,0		
20a	47916	1	Kolben	Ø 69,5		Übermass
21	01360	2	Seegering	I 16x1	DIN 472	
22	47915	3	Kolbenring	69x2,5		Einzelteile von Bild 20/20 a
22a	47917	3	Kolbenring	69,5x2,5		

Tafel 118000 Kurbelgehäuse, Kurbelwelle

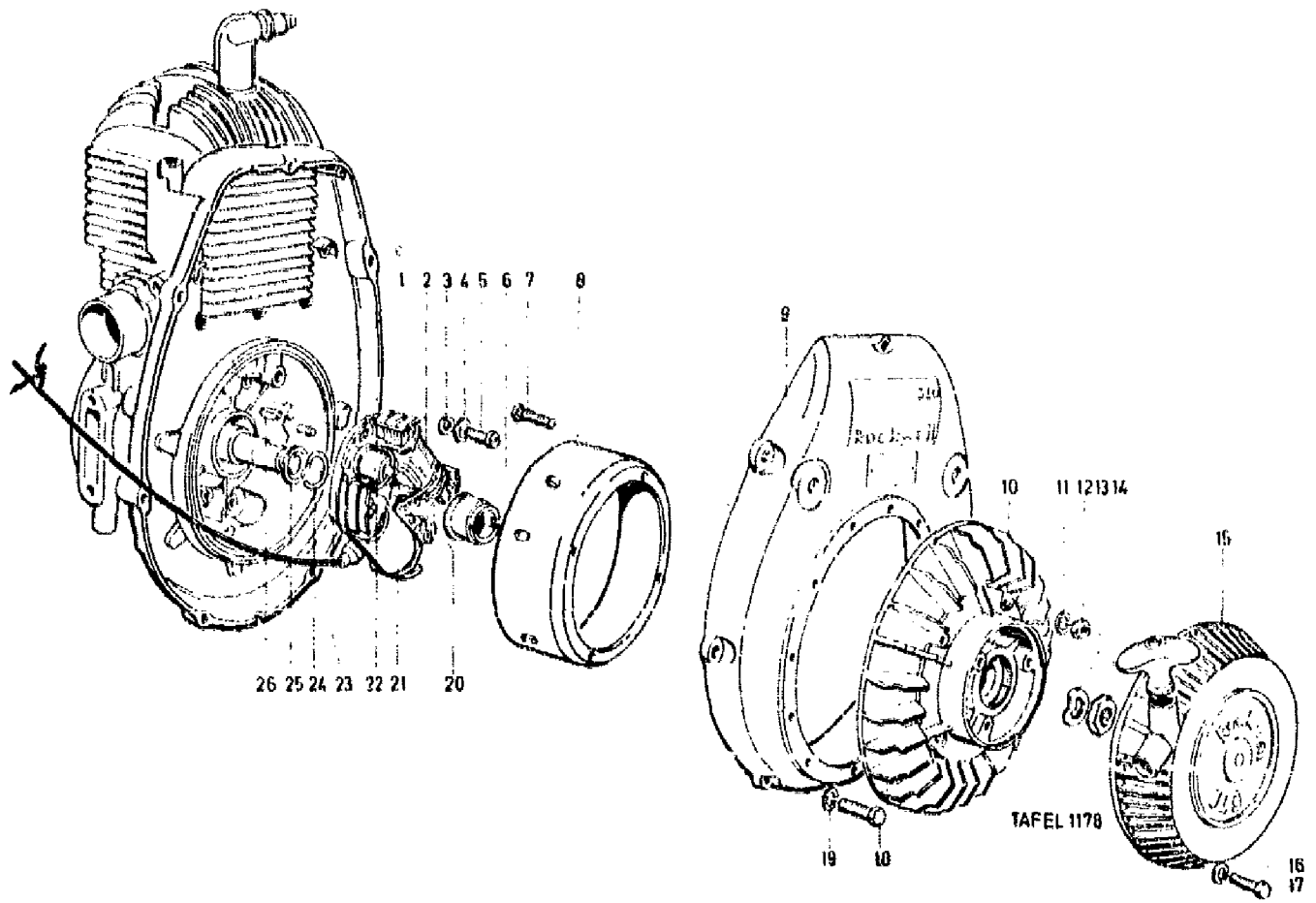


**Tafel 118000 Kurbelgehäuse, Kurbelwelle**

Pos.	Teile-Nr.	Menge	Bezeichnung	Abmessung	Norm	Bemerkung
1	00639	1	Sechskantmutter	BM16x1,5	DIN 439	
2	01300	1	Federring	A 16	DIN 128	
3	60438	1	Wellendichtring			
4	00434	4	Stiftschraube	M10x 30	DIN 835	
5	47908	1	Kurbelgehäusedeckel			
6	47913	1	Dichtung			
7	47910	1	Kurbelwelle			
7a	55842	1	Kurbelwelle			
8	08505	1	Kolbenbolzenlager			Einzelteil von Bild 7
8a	55843	1	Nadellager			
8b	55844	2	Anlaufscheibe			
9	02571	1	Kugellager	30x 62x16 6206	DIN 625	
10	47907	1	Kurbelgehäusehälfte			
11	01296	6	Federring	A 8	DIN 128	
12	60439	1	Wellendichtring			
13	00041	2	Sechskantschraube	M 8x 60	DIN 931	
14	00049	4	Sechskantschraube	M 8x 35	DIN 931	
16	08510	1	Kurzschlussknopf			
17	08511	1	Wasserschutzkappe			
18	02582	1	Kugellager	25x 62x17 6305	DIN 625	
19	00909	1	Dichtring Cu	A10 x14 x1	DIN 7603	
20	00105	1	Sechskantschraube	M10x 16	DIN 933	
99	47909	0	Dichtungssatz			



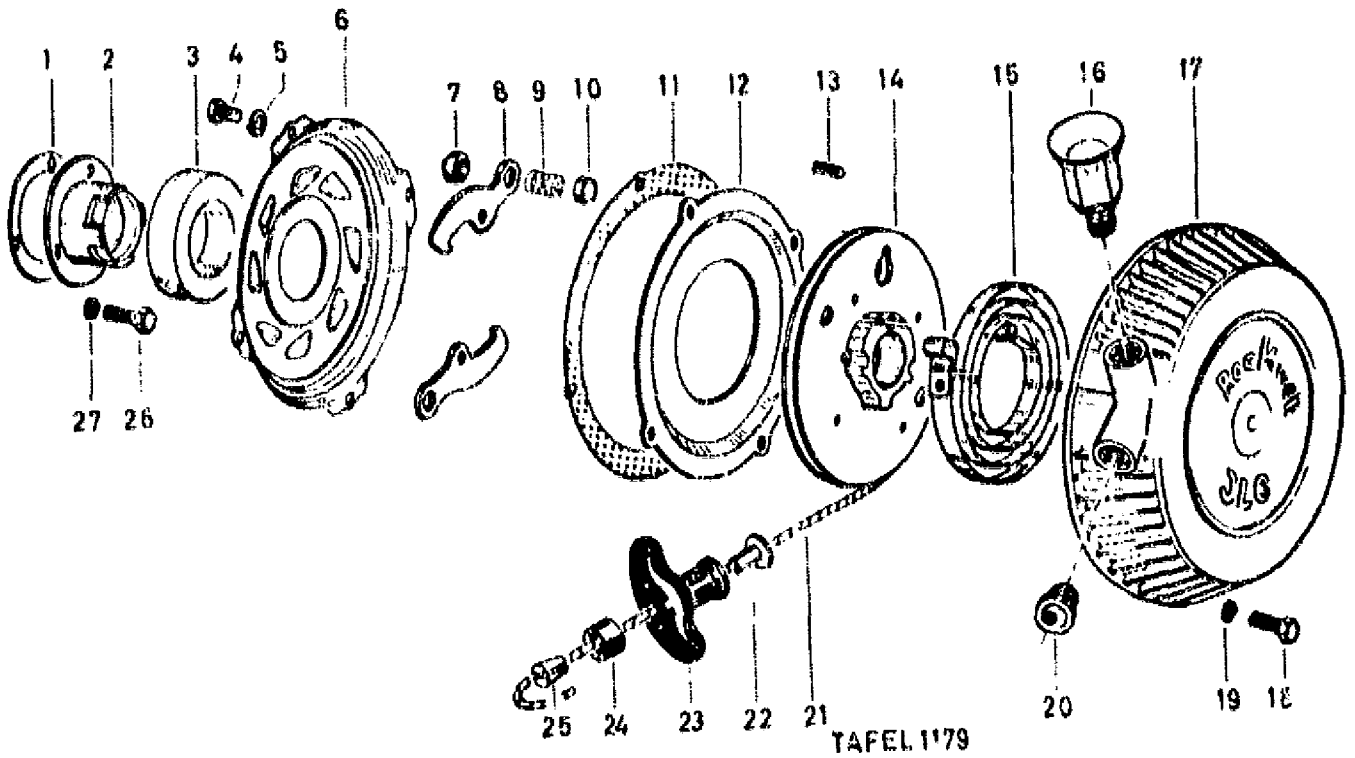
Tafel 117800    Zünder, Luftführung, Lüfterrad



## Tafel 117800 Zünder, Luftführung, Lüfterrad

Pos.	Teile-Nr.	Menge	Bezeichnung	Abmessung	Norm	Bemerkung
1	47911	1	Nadel	2x13,8		
2	03005	1	Lichtspule			bei Bedarf auf Ausführung achten
2a	50969	0	Lichtanker			bei Bedarf auf Ausführung achten
3	00779	3	Scheibe	5,3x10 x1		
4	01311	3	Federring	B 4	DIN 127	
5	00285	3	Zylinderkopfschraube	M 5x 18	DIN 84	
6	47906	1	Nocken			
7	00268	4				
8	47903	1	Polrad			
9	47935	1	Gebläsegehäusedeckel			
10	47934	1	Schaufelrad			
10a	55829	1	Kühlgebläserad			
11	01295	4	Federring	A 6	DIN 128	
12	00593	4	Sechskantmutter	M 6	DIN 934	
13	01196	1	Federscheibe	B 18	DIN 137	
14	00640	1	Sechskantmutter	BM18x1,5	DIN 439	
15	48838	1	Reversierstarter			
16	01295	6	Federring	A 6	DIN 128	
17	00142	6	Sechskantschraube	M 6x 25	DIN 933	
18	00126	3	Sechskantschraube	M 6x 20	DIN 933	
19	01295	14	Federring	A 6	DIN 128	
20	10093	1	Kontakt			
20	10093	1	Kontakt			
21	43231	1	Zündanker			
22	03012	1	Kondensator			
23	47904	1	Ankerplatte			
24	47930	1	Spanning			
25	47931	1	Scheibe			
26	47912	1	Passfeder	6x4x14		
27	31041	1	Abziehvorrichtung			

Tafel 117900 Reversierstarter

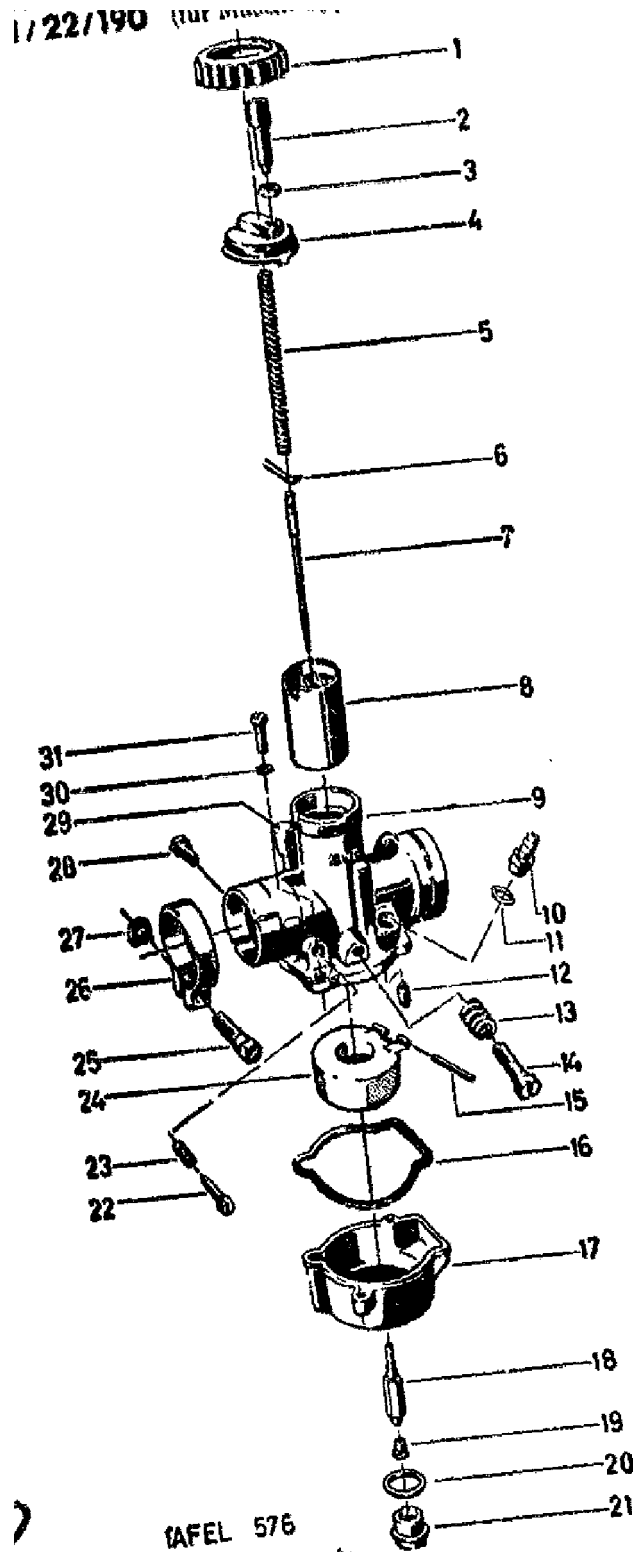


## Tafel 117900 Reversierstarter

Pos.	Teile-Nr.	Menge	Bezeichnung	Abmessung	Norm	Bemerkung
1	48804	1	Ausgleichscheibe			
2	48803	1	Mitnehmer			
3	48805	1	Dichtung			
4	00294	4	Zylinderkopfschraube	M4x10	DIN 84	
5	01310	4	Federring	B 4	DIN 127	
6	48801	1	Abdeckblech-Starte			
7	47949	2	Federkappe			
8	48800	2	Starterklinke			
9	08539	2	Bremsfeder			
10	08538	1	Federkappe innen			
11	48802	1	Dichtung			
12	47946	1	Zwischenblech			
13	01598	1	Spannhülse	5x24	DIN 1481	
14	47937	1	Seilscheibe			
15	47938	1	Rückholfeder			
16	47940	1	Seilführungsbuchse			
17	47936	1	Gehäuse			
18	00142	6	Sechskantschraube	M 6x 25	DIN 933	
19	01295	6	Federring	A 6	DIN 128	
20	08544	1	Verschlusspfropfen			
21	47939	1	Zugseil			
22	47943	1	Verstärkungshülse			
23	47942	1	Handgriff			
24	47944	1	Haltering			
25	47945	1	Haltekeil			
26	00126	3	Sechskantschraube	M 6x 20	DIN 933	
27	01295	3	Federring	A 6	DIN 128	

Tafel 57600 Vergaser 1/22/153, Motor 110 M2/5  
ab 3806051

1/22/138, Motor 110 M3; 1/22/157, Motor 110 M6

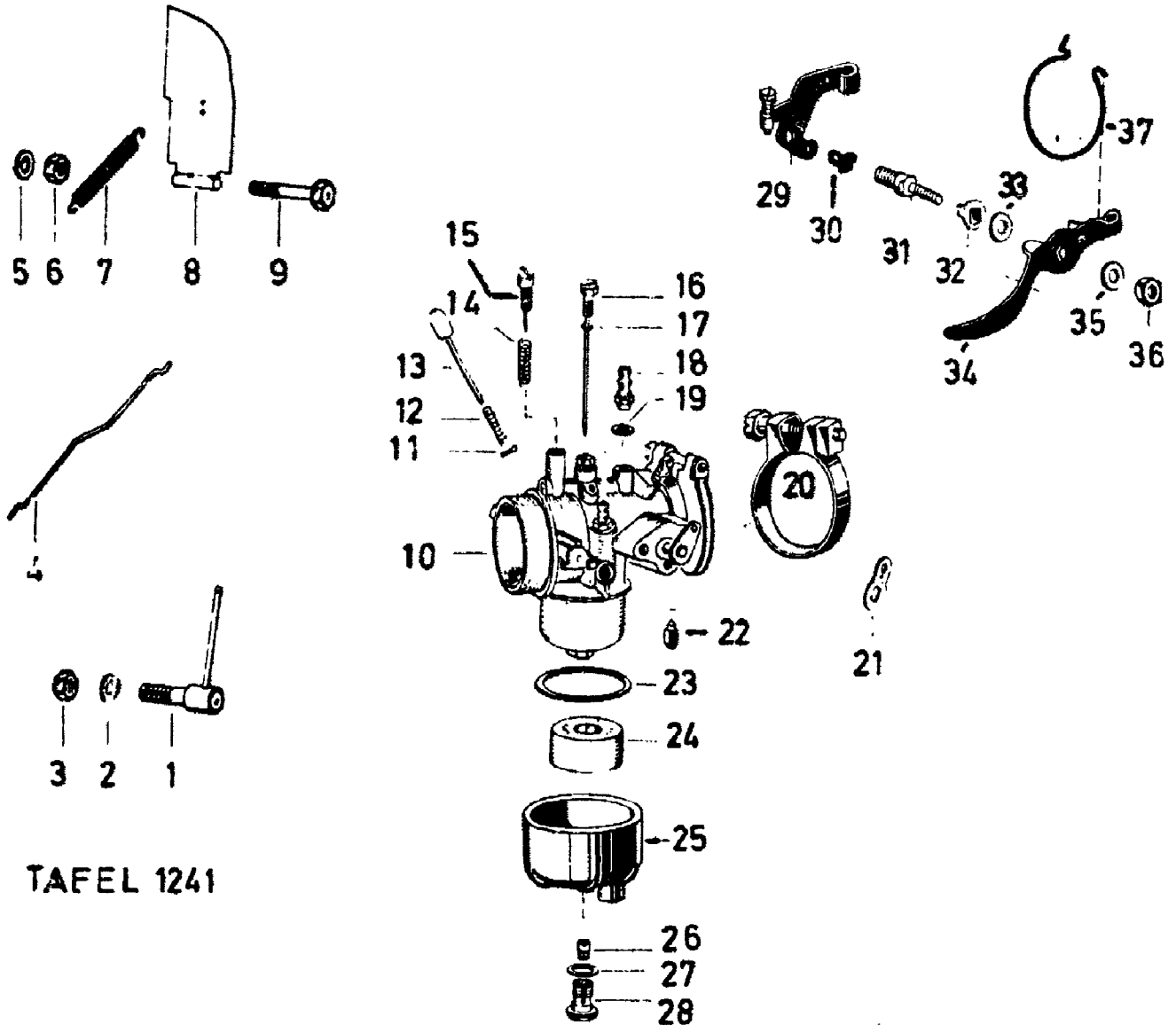


**Tafel 57600 Vergaser 1/22/153, Motor 110 M2/5****ab 3806051****1/22/138, Motor 110 M3; 1/22/157, Motor 110 M6**

Pos.	Teile-Nr.	Menge	Bezeichnung	Abmessung	Norm	Bemerkung
1	02714	1	Deckelverschraubung Vergaser			
2	02817	1	Bowdenstellschraube	6,4xM6x1x17		
3	02774	1	Mutter			
4	02708	1	Deckelplatte			
5	02876	1	Schieberfeder			
6	02893	1	Klemmbügel			
7	02794	1	Düsenadel			
8	02720	1	Gasschieber			
10	02831	1	Schlauchanschlüsse	5/M 8x0,75		
11	00855	1	Dichtring Fiber	A 8 x12 x1	DIN 7603	
12	02797	1	Schwimmernadel			
13	02882	1	Feder			
14	02818	1	Schraube			
15	02834	1	Stift			
16	02912	1	Dichtring			
17	02737	1	Schwimmergehäuse			
18	49532	1	Nadeldüse	1208		
19	30335	1	Hauptdüse	115		
20	02905	1	Dichtring oben	15,2x20x1		
21	02823	1	Schraube			
22	02811	1	Schraube			
23	02874	1	Tupferfeder			
24	02754	1	Ringschwimmer			
25	02767	1	Klemmschellenschraube			
26	02862	1	Klemmschelle			
27	02775	1	Klemmschellenmutter			
28	30348	1	Leerlaufdüse	40		
29	02807	1	Tupfer			
29a	02873	1	Tupferfeder			
30	01310	1	Federring	B 4	DIN 127	
31	02759	1	Schraube			
23	02874	1	Tupferfeder			
24	02754	1	Ringschwimmer			
25	02767	1	Klemmschellenschraube			
26	02862	1	Klemmschelle			
27	02775	1	Klemmschellenmutter			
28	30349	1	Leerlaufdüse	45		
28a	30350	1	Leerlaufdüse	50		für Vergaser 1/22/190
29	02807	1	Tupfer			
29a	02873	1	Tupferfeder			
30	01310	2	Federring	B 4	DIN 127	
31	02759	2	Schraube			

Tafel 124100 Vergaser 8 / 30 S 916

Drosselklappenvergaser



TAFEL 1241

Bild	Teil-Nr.	Benennung	Stück	Bemerkung
------	----------	-----------	-------	-----------

## Tafel 124100 Vergaser 8 / 30 S 916

## Drosselklappenvergaser

Pos.	Teile-Nr.	Menge	Bezeichnung	Abmessung	Norm	Bemerkung
1	51674	1	Verstellhebel			
2	01219	1	Fächerscheibe	A 8,4	DIN 6798	
3	00588	1	Sechskantmutter	M 8	DIN 439	
4	51673	1	Windfahngestänge			
5	01295	1	Federring	A 6	DIN 128	
6	00593	1	Sechskantmutter	M 6	DIN 934	
7	51672	1	Zugfeder			
8	51671	1	Windfahne			
9	00305	1	Zylinderkopfschraube	M 6x 40	DIN 84	
10	5634	1				
11	02809	1	Splint	0,8x 6	DIN 94	
12	44636	1	Feder			
13	44635	1	Tupfer			
14	36684	1	Feder			
15	36683	1	Luftregulierschraube			
16	44634	1	Leerlaufdüse	70		
16a	56346	1	Leerlaufdüse	85		
17	02897	1	Dichtring			
18	53338	1	Schlauchtülle			
19	00918	1	Dichtring Cu	A12 x16 x1,5	DIN 7603	
20	52020	1	Klemmring			
20a	02767	1	Klemmschellenschraube			
20b	02775	1	Klemmschellenmutter			
21	52018	1	Drosselhebel			
22	49513	1	Schwimmernadel	60g		
23	46981	1	Dichtring			
24	44628	1	Schwimmer			
25	44319	1	Schwimmergehäuse			
26	48887	1	Hauptdüse	125		
27	52017	1	Dichtring			
28	44317	1	Düsenhalter			
29	36691	1	Haltearm			
30	16778	1	Linsenschraube	M 2,6 x 6	DIN 85	
31	30368	1	Stiftschraube			
32	11106	1	Haltescheibe			
33	11109	1	Bremsscheibe			
34	52019	1	Handhebel			
35	11103	1	Scheibe			
36	30366	1	Mutter			
37	36693	1	Feder Haarnadel			



# **agria**

**MotorGartenGeräte**

**agria-Werke GmbH**

Bittelbronner Straße 42

D-74219 Möckmühl

Telefon 0 62 98/39-0

Telefax 0 62 98/39-111

e-mail: [info@agria.de](mailto:info@agria.de)

Internet: <http://www.agria.de>