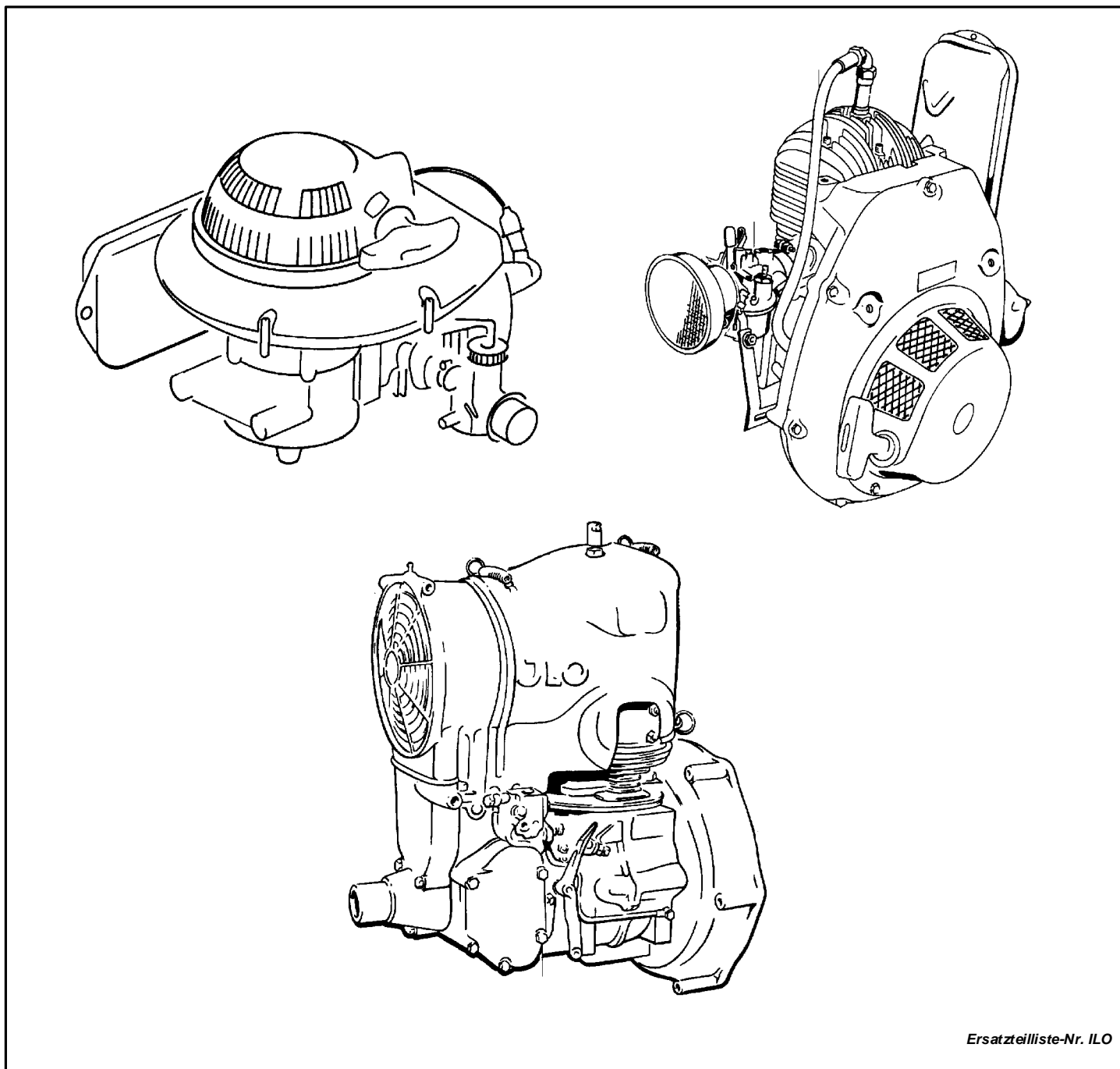


**Motore**

**Typ - ILO**



Ersatzteilliste-Nr. ILO

10.02

*Für Service und  
schnelle Ersatzteillieferung  
sorgt Ihr **agria-Fachhändler:***

**Inhaltsverzeichnis**

| <b>Hauptgruppe</b>    | <b>Benennung</b>                                    | <b>Seite</b> | <b>Tafel</b> |
|-----------------------|---|--------------|--------------|
| Motor Einzelteile     | Reversierstarter, Zündanlage                        |              | 123600       |
|                       | Kurbelgehäuse, Zylinder                             |              | 123500       |
|                       | Vergaser 1/19/395                                   |              | 136000       |
|                       | Reversierstarter                                    |              | 124200       |
|                       | Kurbelgehäuse, Kurbelwelle L 101                    |              | 47801        |
|                       | Zylinder, Kolben L 101                              |              | 47701        |
|                       | Lüfterseite L 101                                   |              | 43001        |
|                       | 2-Gang-Getriebe L 101                               |              | 47901        |
|                       | Kupplung L 101                                      |              | 48001        |
|                       | Reversierstarter für Motor-Typ L 101                |              | 48301        |
|                       | Reversierstarter für Motor-Typ L 101                |              | 43101        |
|                       | Schwunglichtmagnetzündler, Ankerplatte kompl., L 10 |              | 43701        |
|                       | Vergaser 1/18/88 ; 1/18/31a                         |              | 56700        |
|                       | Kupplung L 151                                      |              | 48002        |
|                       | Kurbelgehäuse, Kurbelwelle L 151                    |              | 47802        |
|                       | Zylinder, Kolben L 151                              |              | 47702        |
|                       | Lüfterseite L 151                                   |              | 43002        |
|                       | 2-Gang-Getriebe L 151                               |              | 47902        |
|                       | Reversierstarter für Motor-Typ L 101                |              | 48302        |
|                       | Schwunglichtmagnetzündler, Ankerplatte kompl., L 15 |              | 43702        |
|                       | Vergaser 1/18/88 ; 1/18/31a                         |              | 56700        |
|                       | Kupplung L 152                                      |              | 48003        |
|                       | Kurbelgehäuse, Kurbelwelle L 152                    |              | 47803        |
|                       | Zylinder, Kolben L 152                              |              | 47703        |
|                       | Lüfterseite L 152                                   |              | 43003        |
|                       | 2-Gang-Getriebe L 152                               |              | 47903        |
|                       | Reversierstarter für Motor-Typ L 101                |              | 43103        |
|                       | Vergaser 1/18/88 ; 1/18/31a                         |              | 56700        |
|                       | Zylinder, Kolben L 252                              |              | 117700       |
|                       | Kurbelgehäuse, Kurbelwelle L 252                    |              | 118000       |
|                       | Zünder, Luftführung, Lüfterrad L 250                |              | 117800       |
|                       | Reversierstarter L 252                              |              | 117900       |
|                       | Vergaser 1/22/153, Motor 110 M2/5                   |              | 57600        |
| Vergaser 8 / 30 S 916 |   | 124100       |              |



## Tafel 2350 Empfehlungen, Symbolbeschreibung, Hinweise

### Empfehlung: **Wartung und Instandsetzung**

**⚠** Vor Reinigungs-, Wartungs- und Reparaturarbeiten Motor abstellen und je nach Motorenausführung Kerzenstecker bzw. Zündschlüssel oder Netzstecker ziehen.

Eine **agria-Fachwerkstatt** hat geschulte Mechaniker, die eine fachgemäße Wartung und Instandsetzung durchführen. Größere Wartungsarbeiten und Instandsetzungen sollten Sie nur dann selbst vornehmen, wenn Sie über die entsprechenden Werkzeuge und Kenntnisse von Maschinen und Motoren verfügen. Nicht mit einem harten Gegenstand oder Metallwerkzeug gegen das Schwungrad klopfen, es könnte Risse bekommen und während des Betriebes zersplittern und Verletzungen oder Schäden verursachen. Zum Abziehen des Schwungrades nur geeignetes Werkzeug verwenden.

#### Hinweis für Klebstoffe:

Bei Verwendung von Klebstoff (Schraubensicherung LOCTITE) muß das Bolzengewinde und das Muttergewinde vor dem Auftragen von LOCTITE, sauber und fettfrei sein. Klebestellen mit LOCTITE 242 können mit Schraubenschlüssel gelöst werden.

Klebestellen mit LOCTITE 270 und 638 zum Lösen auf ca. 80°C anwärmen.

**⚠** Beachten Sie auch die Packungsbeilage des Klebstoffes!

#### Empfehlung: Schmierstoffe und Korrosionsschutzmittel

• Für Motor und Getriebe verwenden Sie die vorgeschriebenen Schmierstoffe (siehe Technische Angaben).

• Für "offene" Schmierstellen bzw. Nippelschmierstellen empfehlen wir **Bio-Schmieröl** bzw. **Bio-Schmierfett** zu verwenden (nach Angaben in der Betriebsanleitung).

• Für Konservierung von Maschinen und Geräten empfehlen wir **Bio-Korrosionsschutzöl** zu verwenden (jedoch nicht verwenden für lackierte Außenverkleidungen).

Korrosionsschutzöl kann mit Pinsel oder Sprühgerät aufgetragen werden.

Bio-Schmiermittel und Bio-Korrosionsschutzmittel sind umweltschonend, weil sie biologisch schnell abbaubar sind.

Mit dem Einsatz von Bio-Schmiermittel und Bio-Korrosionsschutzöl handeln Sie ökologisch richtig, schützen die Umwelt, fördern die Gesunderhaltung von Menschen, Tieren und Pflanzen.

Ansprüche, gleich welcher Art, können aus der bildlichen Darstellung der Ersatzteilliste nicht geltend gemacht werden.

**Schutzgebühr entsprechend der Preisliste**

Bitte hier die Maschinen-Daten eintragen:

Maschinen-Art.-Nr.: .....

Ident-/Maschinen-Nr.: .....

Motor-Typ: .....












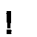
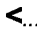
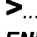
Motor-Nr.: .....

Kaufdatum: .....

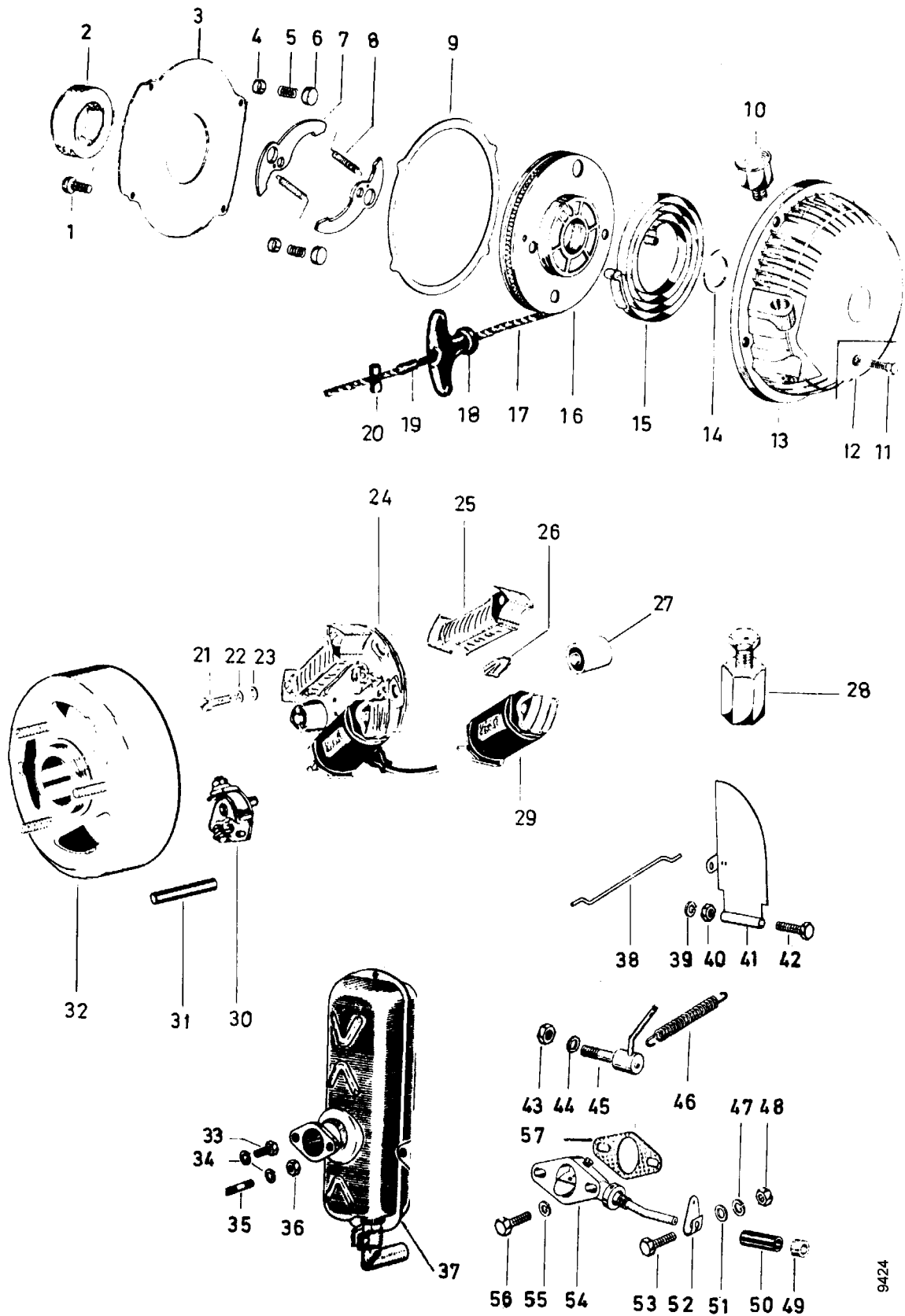
Geben Sie diese Daten bei jeder Ersatzteilbestellung an, um Fehler bei der Lieferung zu vermeiden.

**Nur Original agria-Ersatzteile verwenden!**

#### Symbol-Beschreibung:

-  = Warnhinweise beachten
-  = wichtige Information
-  ... = Teil mit Dicht- bzw. Klebemittel (siehe Angaben) einbauen bzw. einkleben.
-  = Fläche vor dem Montieren mit Fett (siehe Angaben) einstreichen.
-  = Teil aus arbeitstechnischen Gründen einölen
-  Nm = Anzugswerte der Befestigungsschrauben.
-  = Einbaurichtung beachten!
-  = mit Spezialwerkzeug montiert.
-  = Sichtprüfung, Zustandstandsprüfung; Maße und Einstellwerte.
-  = Vor dem Demontieren ist das Markieren der Lage von Teilen zueinander erforderlich. Beim Zusammenbauen ist die Markierung zu beachten.
-  = Teil erst nach Prüfung wiederverwenden, falls notwendig auswechseln
-  = auf Ausführung achten
-  ..... = bis Ident-Nr.; Maschinen-Nr.; Fahrgestell-Nr.; Motor-Nr.
-  ..... = ab Ident-Nr.; Maschinen-Nr.; Fahrgestell-Nr.; Motor-Nr.
- ENL** = einzeln nicht lieferbar
- ED** = ersetzt durch:
- EDT** = ersetzt durch Teilesatz:
- M** = Meterware; anstelle Stückzahl, benötigte Mengenangabe siehe Bemerkung
- X** = Menge nach Bedarf

Tafel 123600 Reversierstarter, Zündanlage



9424

## Tafel 123600 Reversierstarter, Zündanlage

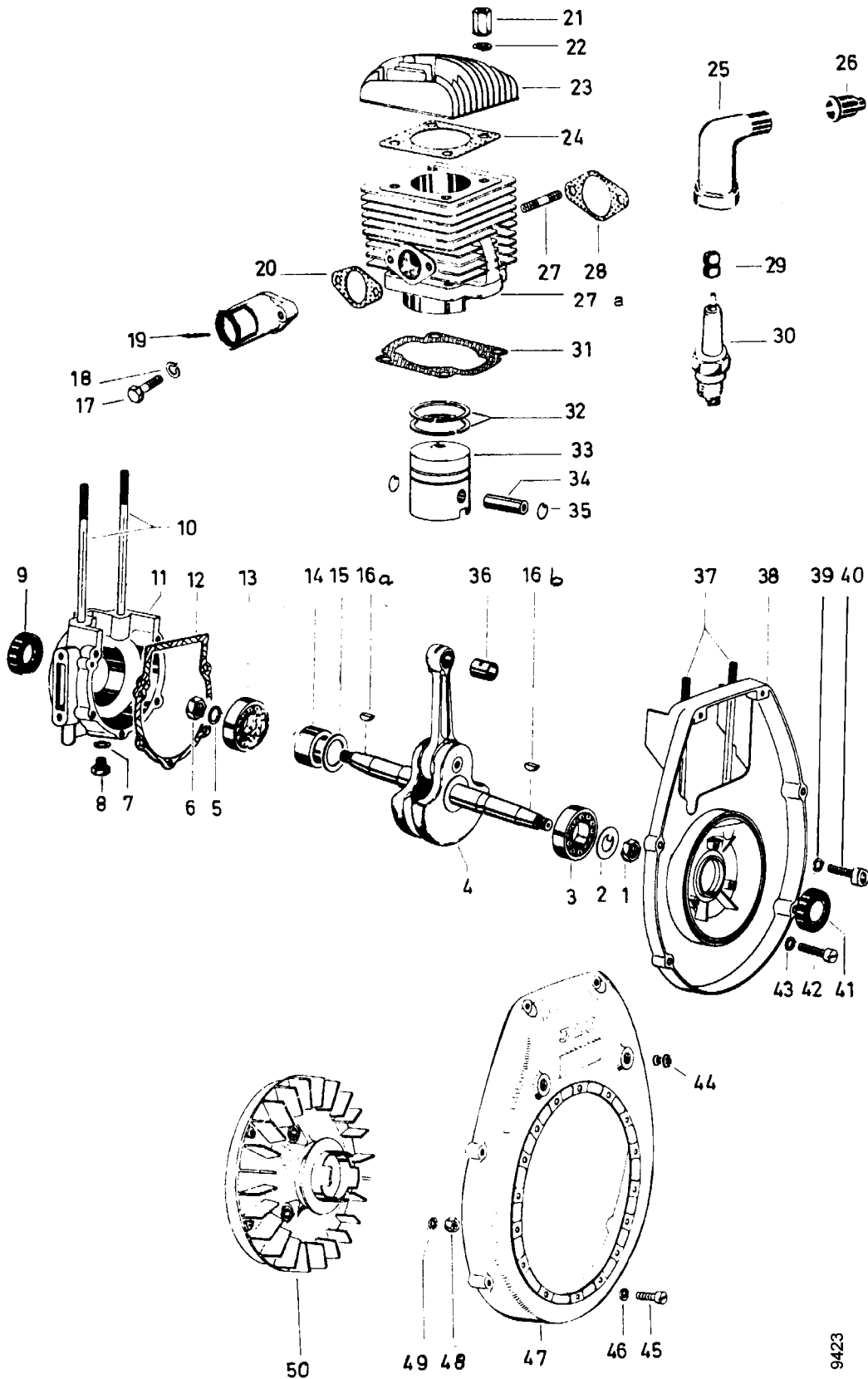
| Pos. | Teile-Nr.      | Menge | Bezeichnung                        | Abmessung | Norm     | Bemerkung                               |
|------|----------------|-------|------------------------------------|-----------|----------|---|
| 1    | 08546<br>00338 | 4     | Reversierstarter<br>Linsenschraube | M 4x10    | DIN 7985 | < 315239162 (> 1011387 siehe S eite 39) |
| 2    | 08545          | 1     | Staubdichtring                     |           |          | < 315239162 (> 1011387 siehe S eite 39) |
| 3    | 08531          | 1     | Abdeckblech                        |           |          | < 315239162 (> 1011387 siehe S eite 39) |
| 4    | 08538          | 2     | Federkappe innen                   |           |          | < 315239162 (> 1011387 siehe S eite 39) |
| 5    | 08539          | 2     | Bremsfeder                         |           |          | < 315239162 (> 1011387 siehe S eite 39) |
| 6    | 08540          | 2     | Federkappe außen                   |           |          | < 315239162 (> 1011387 siehe S eite 39) |
| 7    | 08532          | 2     | Starterklinke                      |           |          | < 315239162 (> 1011387 siehe S eite 39) |
| 8    | 08541          | 2     | Haltefeder                         |           |          | < 315239162 (> 1011387 siehe S eite 39) |
| 9    | 08530          | 1     | Zwischenblech                      |           |          | < 315239162 (> 1011387 siehe S eite 39) |
| 10   | 08537          | 1     | Seilführungsbuchse                 |           |          | < 315239162 (> 1011387 siehe S eite 39) |
| 11   | 00136          | 4     | Sechskantschraube                  | M 6x 18   | DIN 933  | < 315239162 (> 1011387 siehe S eite 39) |
| 12   | 01295          | 4     | Federring                          | A 6       | DIN 128  | < 315239162 (> 1011387 siehe S eite 39) |
| 13   | 52049          | 1     | Reversierstartergehäuse            |           |          | < 315239162 (> 1011387 siehe S eite 39) |
| 14   | 08542          | 1     | Anlaufscheibe                      |           |          | < 315239162 (> 1011387 siehe S eite 39) |
| 15   | 08536          | 1     | Rückholfeder                       |           |          | < 315239162 (> 1011387 siehe S eite 39) |
| 16   | 08529          | 1     | Seilscheibe                        |           |          | < 315239162 (> 1011387 siehe S eite 39) |
| 17   | 21072          | 1     | Seil Start                         | 3 /1145   |          | < 315239162 (> 1011387 siehe S eite 39) |
| 18   | 09411          | 1     | Handgriff Startseil                | 84x62     |          | < 315239162 (> 1011387 siehe S eite 39) |
| 19   | 08535          | 1     | Klemmrohr                          |           |          | < 315239162 (> 1011387 siehe S eite 39) |
| 20   | 08534          | 1     | Seilstift                          |           |          | < 315239162 (> 1011387 siehe S eite 39) |
| 21   | 00327          | 2     | Linsenschraube                     | M 4x20    | DIN 7985 |   |
| 22   | 01310          | 2     | Federring                          | B 4       | DIN 127  |   |
| 23   | 03137          | 2     | Scheibe                            |           |          |   |
| 24   | 52051          | 1     | Schwungmagnetzündler               |           |          | inkl. 32, siehe Anmerkung 1-20          |
| 24a  | 53363          | 1     | Schwungmagnetzündler               |           |          | inkl. 32a, > 1011387                    |
| 25   |                |       |                                    |           |          |   |
| 26   | 30748          | 1     | Schmierdocht                       |           |          |   |
| 27   | 03010          | 1     | Kondensator                        |           |          |   |
| 28   | 08563          | 1     | Polradabzieher                     |           |          | siehe Anmerkung 1-20                    |
| 28a  | 53365          | 1     | Abzieher für Polrad                |           |          | siehe Anmerkung 24a                     |
| 28b  | 53366          | 3     | Sechskantmutter für Abzieher       |           |          | siehe Anmerkung 24a                     |
| 29   | 52054          | 1     | Zündanker                          |           |          | siehe Anmerkung 1-20                    |
| 29a  | 10092          | 1     | Zündanker                          |           |          | siehe Anmerkung 24a                     |
| 30   | 10093          | 1     | Kontakt                            |           |          |   |
| 31   | 47932          | 1     | Kabeltülle                         |           |          |   |
| 31a  | 52887          | 1     | Schelle                            |           |          |   |
| 32   | 52056          | 1     | Polrad                             |           |          | siehe Anmerkung 1-20                    |
| 32a  | 53364          | 1     | Polrad                             |           |          | siehe Anmerkung 24a                     |
| 33   | 00109          | 1     | Sechskantschraube                  | M 8x 20   | DIN 933  |   |
| 34   | 01296          | 1     | Federring                          | A 8       | DIN 128  |   |
| 35   | 00505          | 1     | Stiftschraube                      | M 8x 18   | DIN 939  |   |
| 36   | 00595          | 1     | Sechskantmutter                    | M 8       | DIN 934  |   |
| 37   | 52894          | 1     | Auspufftopf                        |           |          |   |
| 38   | 52893          | 1     | Windfahngestänge                   |           |          |   |
| 39   | 01311          | 1     | Federring                          | B 4       | DIN 127  |   |
| 40   | 00592          | 1     | Sechskantmutter                    | M 5       | DIN 934  |   |
| 41   | 52888          | 1     | Windfahne                          |           |          |   |
| 42   |                | 1     |                                    |           |          |   |
| 43   | 00588          | 1     | Sechskantmutter                    | M 8       | DIN 439  |   |
| 44   | 49408          | 1     | Zahnscheibe                        | A 8       | DIN 6797 |   |

**Tafel 123600 Reversierstarter, Zündanlage**

| <b>Pos.</b> | <b>Teile-Nr.</b> | <b>Menge</b> | <b>Bezeichnung</b>  | <b>Abmessung</b> | <b>Norm</b> | <b>Bemerkung</b> |
|-------------|------------------|--------------|---------------------|------------------|-------------|------------------|
| 45          | 52890            | 1            | Verstellhebel       |                  |             |                  |
| 46          | 53335            | 1            | Zugfeder            |                  |             |                  |
| 47          | 01310            | 1            | Federring           | B 4              | DIN 127     |                  |
| 48          | 00591            | 1            | Sechskantmutter     | M 4              | DIN 934     |                  |
| 49          | 52892            | 1            | Schaumstoffring     |                  |             |                  |
| 50          | 52891            | 1            | Schutzschlauch      |                  |             |                  |
| 51          | 00799            | 1            | Scheibe             | 4,3x 8 x0,5      | DIN 433     |                  |
| 52          | 53336            | 1            | Drosselhebel        |                  |             |                  |
| 53          | 00129            | 1            | Sechskantschraube   | M 4x 20          | DIN 933     |                  |
| 54          | 52889            | 1            | Drehzahlenbegrenzer |                  |             |                  |
| 55          | 01295            | 2            | Federring           | A 6              | DIN 128     |                  |
| 56          | 00161            | 2            | Sechskantschraube   | M 6x 40          | DIN 933     |                  |
| 57          | 53337            | 1            | Dichtung            |                  |             |                  |



Tafel 123500 Kurbelgehäuse, Zylinder



9423

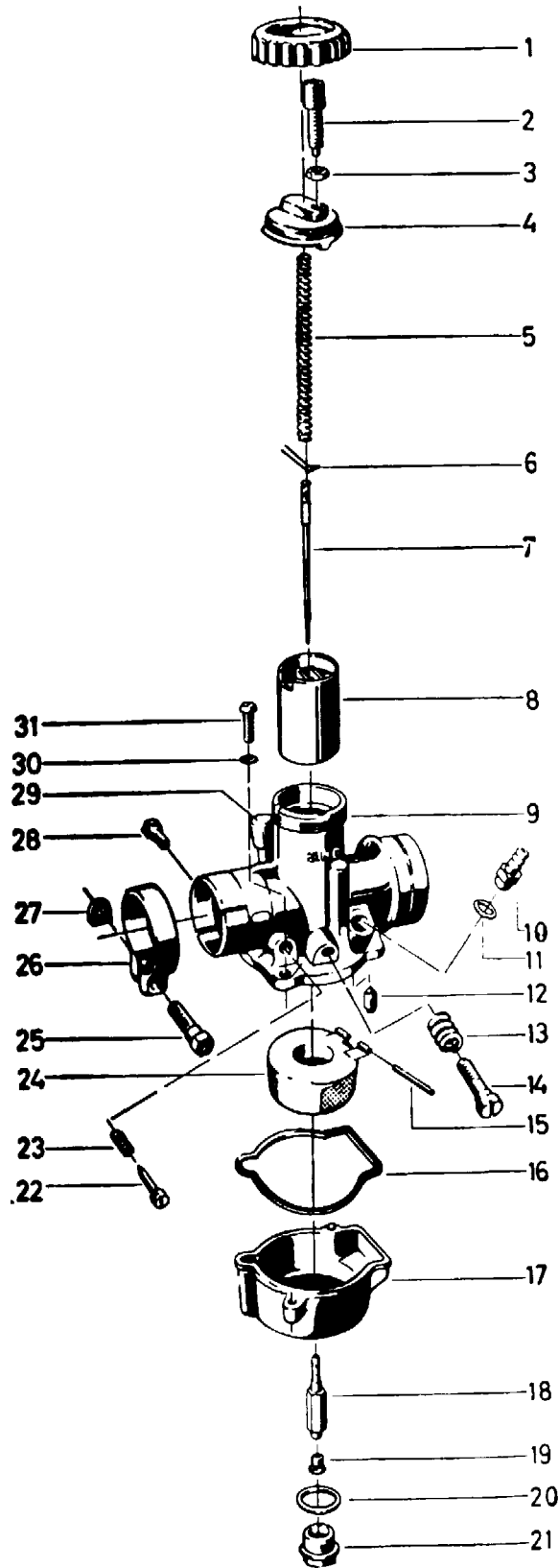
## Tafel 123500 Kurbelgehäuse, Zylinder

| Pos. | Teile-Nr. | Menge | Bezeichnung               | Abmessung      | Norm      | Bemerkung            |
|------|-----------|-------|---------------------------|----------------|-----------|----------------------|
| 1    | 00637     | 1     | Sechskantmutter           | BM12x1,5       | DIN 439   |                      |
| 2    | 52011     | 1     | Sicherungsblech           |                |           |                      |
| 3    | 02579     | 2     | Kugellager                | 17x 47x14 6303 | DIN 625   | < 1011386            |
| 3a   | 02565     | 1     | Kugellager                | 20x 47x14 6204 | DIN 625   | > 1011387            |
| 4    | 08646     | 1     | Kurbelwelle               |                |           | < 315239162          |
| 4a   | 53346     | 1     | Kurbelwelle               |                |           | siehe Anmerkung 3a   |
| 5    | 01298     | 1     | Federring                 | A 12           | DIN 128   |                      |
| 6    | 00637     | 1     | Sechskantmutter           | BM12x1,5       | DIN 439   |                      |
| 7    | 00855     | 1     | Dichtring Fiber           | A 8 x12 x1     | DIN 7603  |                      |
| 8    | 00148     | 1     | Sechskantschraube         | M 8x 10        | DIN 933   |                      |
| 9    | 01951     | 2     | Wellendichtring           | B1SL 17x28x 7  |           |                      |
| 10   | 08614     | 4     | Stiftschraube             | M 8x132        |           |                      |
| 11   | 52886     | 1     | Gehäusehälfte Antriebs.   |                |           |                      |
| 12   | 08617     | 1     | Dichtung Gehäuse          |                |           |                      |
| 13   |           |       |                           |                |           |                      |
| 13a  | 02579     | 1     | Kugellager                | 17x 47x14 6303 | DIN 625   | siehe Anmerkung 3a   |
| 16b  | 31071     | 1     | Scheibenfeder             | 4 x 5          |           |                      |
| 17   | 00244     | 2     | Innensechskantschraube    | M 6x 30        | DIN 912   |                      |
| 18   | 01295     | 2     | Federring                 | A 6            | DIN 128   |                      |
| 19   | 52884     | 1     | Vergaserstutzen           |                |           | siehe Anmerkung 4    |
| 19a  | 53348     | 1     | Vergaserstutzen           |                |           | siehe Anmerkung 4a   |
| 19b  | 01646     | 1     | Zylinder-Kerbstift        | 2x10           | DIN 1473  |                      |
| 20   | 08647     | 1     | Dichtung                  |                |           | siehe Anmerkung 4    |
| 20a  | 08508     | 1     | Dichtung Vergaserstutzen  |                |           | siehe Anmerkung 4a   |
| 21   | 08627     | 4     | Zylinderkopfmutter        | M 8x22         |           |                      |
| 22   | 01296     | 4     | Federring                 | A 8            | DIN 128   |                      |
| 23   | 52012     | 1     | Zylinderkopf              |                |           |                      |
| 24   | 08624     | 1     | Dichtung                  |                |           |                      |
| 25   | 02979     | 1     | Zündkerzenstecker, Winkel | 14/15          |           |                      |
| 26   | 08512     | 1     | Regenschutzkappe          |                |           |                      |
| 27   | 00454     | 2     | Stiftschraube             | M 8x 20        | DIN 835   |                      |
| 27a  | 08623     | 1     | Zylinder                  | 50             |           | siehe Anmerkung 4    |
| 27b  | 53347     | 1     | Zylinder                  |                |           | siehe Anmerkung 4a   |
| 28   | 08509     | 1     | Dichtung Auspuff          |                |           |                      |
| 29   | 52050     | 1     | Schraubkappe              |                |           |                      |
| 30   | 51680     | 1     | Zündkerze                 | W7A            |           |                      |
| 31   | 08628     | 1     | Dichtung                  |                |           | siehe Anmerkung 4    |
| 31a  | 58240     | 1     | Dichtung Zylinderfuß      |                |           | siehe Anmerkung 4a   |
| 32   | 09088     | 2     | Kolbenring                | 50x2,5         |           |                      |
| 32a  | 09089     | 2     | Kolbenring                | 50,5x2,5       |           |                      |
| 32b  | 09090     | 2     | Kolbenring                | 51x2,5         |           |                      |
| 33   | 08620     | 1     | Kolben                    | Ø 50           |           | einschließlich 32-35 |
| 33a  | 08621     | 1     | Kolben Übermaß            | Ø 50,5         |           | einschließlich 32-35 |
| 33b  | 08622     | 1     | Kolben Übermaß            | Ø 51           |           | einschließlich 32-35 |
| 34   | 08571     | 1     | Kolbenbolzen              |                |           |                      |
| 35   | 01489     | 2     | Drahtsprengring           | 12x1           | DIN 73123 |                      |
| 36   | 08551     | 1     | Kolbenbolzenlager         |                |           |                      |
| 37   |           |       |                           |                |           |                      |
| 38   | 52885     | 1     | Gehäusehälfte Lüfters.    |                |           |                      |
| 39   | 00932     | 2     | Dichtring Cu              | A 6 x10 x1     | DIN 7603  |                      |
| 40   | 00231     | 2     | Innensechskantschraube    | M 6x 25        | DIN 912   |                      |
| 41   | 01951     | 1     | Wellendichtring           | B1SL 17x28x 7  |           | siehe Anmerkung 3    |
| 41a  | 55866     | 1     | Wellendichtring           | BA 20x28x 6    | DIN 3760  | siehe Anmerkung 3a   |
| 42   | 00231     | 2     | Innensechskantschraube    | M 6x 25        | DIN 912   |                      |
| 43   | 01295     | 2     | Federring                 | A 6            | DIN 128   |                      |
| 44   | 08502     | 1     | Kabeldurchführung         |                |           |                      |
| 45   | 00319     | 6     | Linsenschraube            | M 6x16         | DIN 7985  |                      |
| 46   | 01295     | 6     | Federring                 | A 6            | DIN 128   |                      |
| 47   | 08629     | 1     | Gebläsegehäusedeckel      |                |           |                      |
| 48   | 00593     | 3     | Sechskantmutter           | M 6            | DIN 934   |                      |
| 49   | 01295     | 3     | Federring                 | A 6            | DIN 128   |                      |
| 50   | 52048     | 1     | Lüfterrad                 |                |           | siehe Anmerkung 4    |
| 50a  | 53349     | 1     | Lüfterrad                 |                |           | siehe Anmerkung 4a   |
|      | 08645     |       | Dichtungssatz Motor       |                | ILO 1101  | < 315239162          |
|      | 56319     |       | Dichtungssatz Motor       |                | ILO 1101  | > 1011387            |





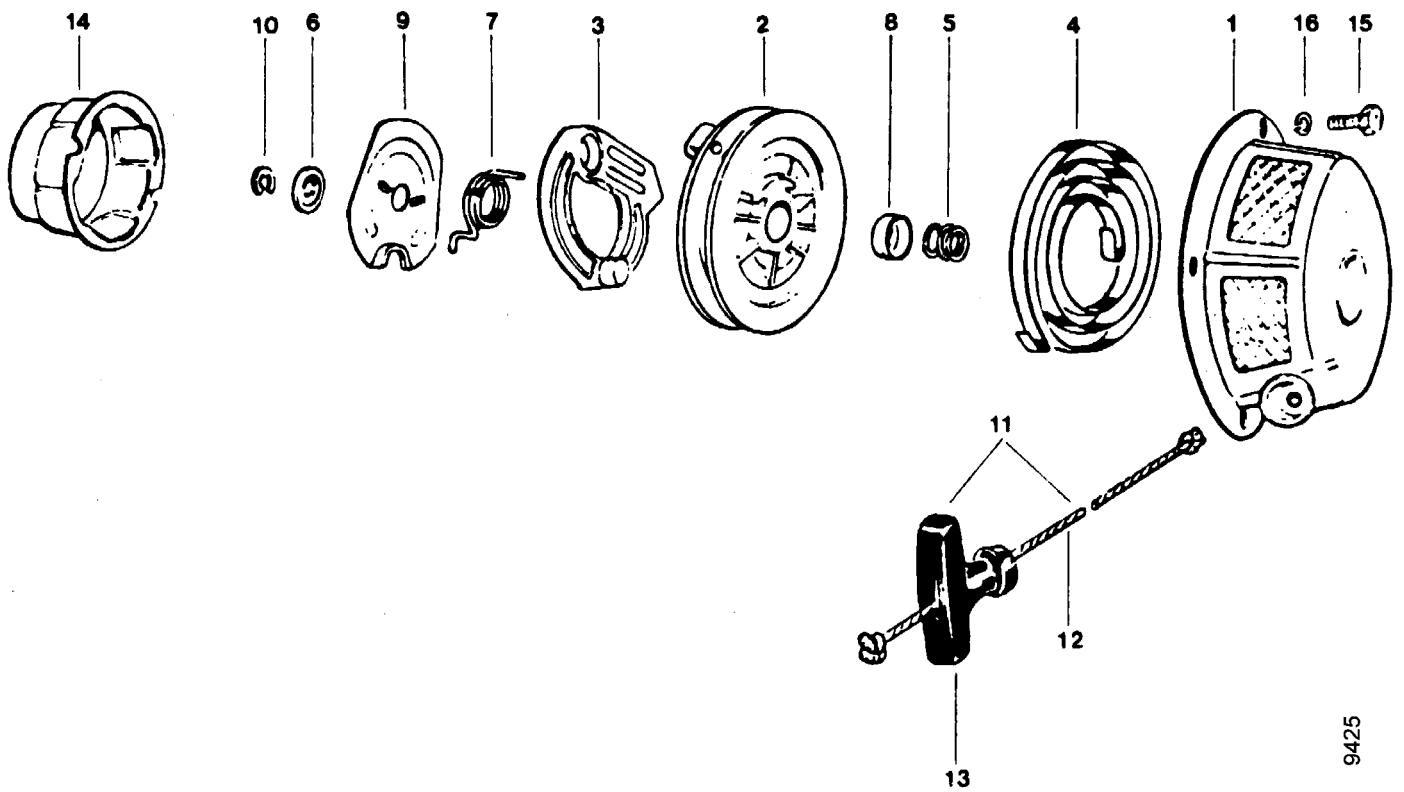
Tafel 136000 Vergaser 1/19/395



**Tafel 136000 Vergaser 1/19/395**

| Pos. | Teile-Nr. | Menge | Bezeichnung                  | Abmessung  | Norm     | Bemerkung |
|------|-----------|-------|------------------------------|------------|----------|-----------|
|      | 52882     | 1     | Vergaser                     |            |          |           |
| 1    | 30454     | 1     | Stellschraube                |            |          |           |
| 2    | 02774     | 1     | Mutter                       |            |          |           |
| 3    | 02714     | 1     | Deckelverschraubung Vergaser |            |          |           |
| 4    | 10273     | 1     | Deckelplatte                 |            |          |           |
| 5    | 02885     | 1     | Feder                        |            |          |           |
| 6    | 02893     | 1     | Klemmbügel                   |            |          |           |
| 7    | 02791     | 1     | Düsennadel                   |            |          |           |
| 8    | 02719     | 1     | Gasschieber                  |            |          |           |
| 9    |           |       |                              |            |          |           |
| 10   | 02831     | 1     | Schlauchanschlüsse           | 5/M 8x0,75 |          |           |
| 11   | 00855     | 1     | Dichtring Fiber              | A 8 x12 x1 | DIN 7603 |           |
| 12   | 02797     | 1     | Schwimmernadel               |            |          |           |
| 13   | 02882     | 1     | Feder                        |            |          |           |
| 14   | 02818     | 1     | Schraube                     |            |          |           |
| 15   | 02834     | 1     | Stift                        |            |          |           |
| 16   | 02912     | 1     | Dichtring                    |            |          |           |
| 17   | 57827     | 1     | Nadeldüse                    | 1108       |          |           |
| 18   | 30329     | 1     | Hauptdüse                    | 90         |          |           |
| 19   | 57828     | 1     | Schwimmergehäuse             |            |          |           |
| 20   | 02811     | 1     | Schraube                     |            |          |           |
| 21   | 02874     | 1     | Tupferfeder                  |            |          |           |
| 22   | 02754     | 1     | Ringschwimmer                |            |          |           |
| 23   | 57829     | 1     | Klemmschraube                |            |          |           |
| 24   | 30348     | 1     | Leerlaufdüse                 | 40         |          |           |
| 25   | 02807     | 1     | Tupfer                       |            |          |           |
| 25a  | 02873     | 1     | Tupferfeder                  |            |          |           |
| 26   | 01310     | 1     | Federring                    | B 4        | DIN 127  |           |
| 27   | 02759     | 1     | Schraube                     |            |          |           |
| 28   | 02776     | 1     | Mutter                       |            |          |           |
| 29   | 30451     | 1     | Rohrbogen                    |            |          |           |

Tafel 124200 Reversierstarter

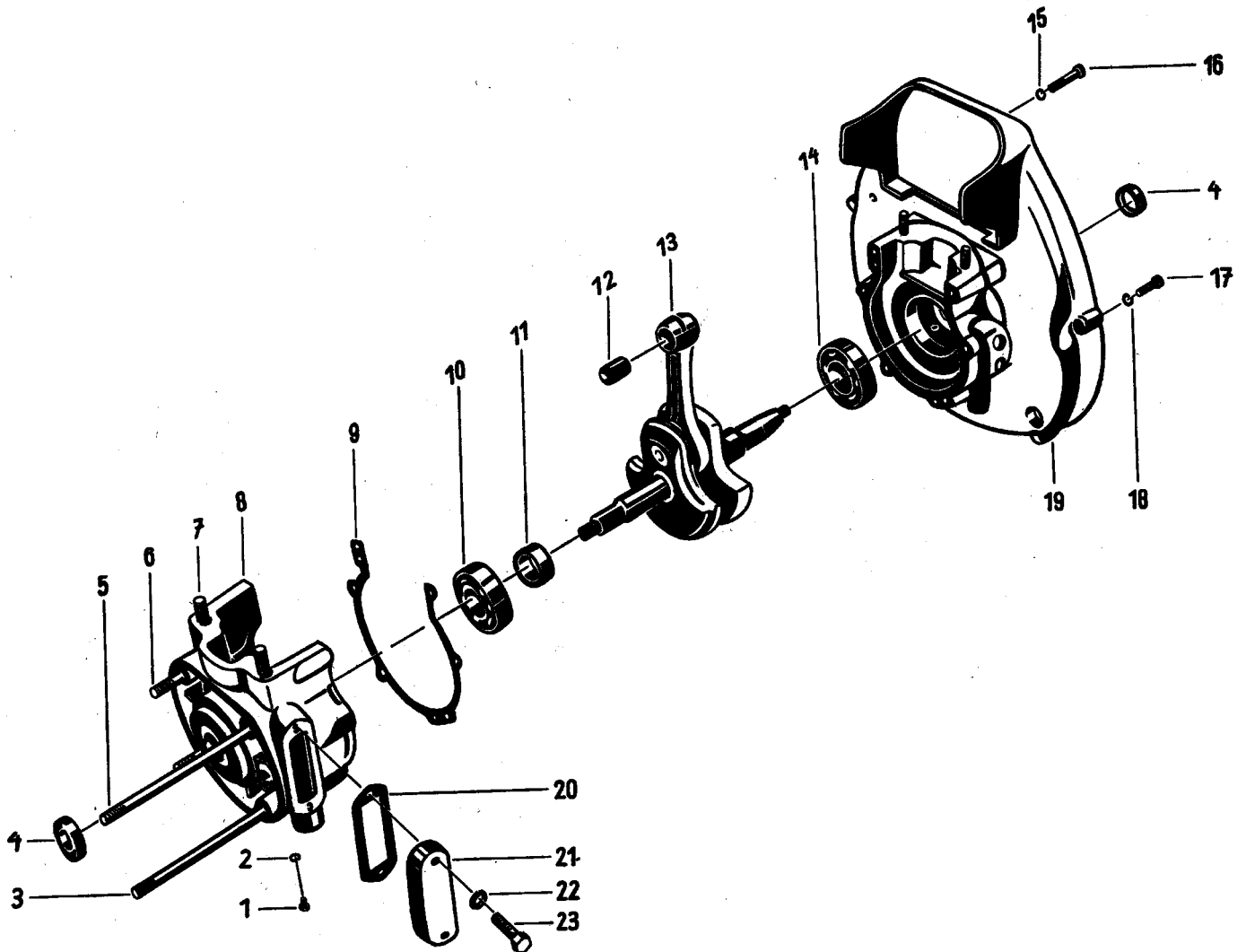


9425

**Tafel 124200 Reversierstarter**

| Pos. | Teile-Nr. | Menge | Bezeichnung       | Abmessung | Norm    | Bemerkung |
|------|-----------|-------|-------------------|-----------|---------|-----------|
|      | 54045     | 1     | Reversierstarter  |           |         | inkl. 1-3 |
| 1    | 53350     | 1     | Startergehäuse    |           |         |           |
| 2    | 53351     | 1     | Seilscheibe       |           |         |           |
| 3    | 53352     | 1     | Klinke            |           |         |           |
| 4    | 53353     | 1     | Spiralfeder       |           |         |           |
| 5    | 53354     | 1     | Druckfeder        |           |         |           |
| 6    | 53355     | 1     | Scheibe           |           |         |           |
| 7    | 53356     | 1     | Formfeder         |           |         |           |
| 8    | 53357     | 1     | Federdeckel       |           |         |           |
| 9    | 53358     | 1     | Führungsscheibe   |           |         |           |
| 10   | 53359     | 1     | Sicherungsscheibe |           |         |           |
| 11   |           |       |                   |           |         |           |
| 12   | 53360     | 1     | Zugseil           |           |         |           |
| 13   | 53361     | 1     | Handgriff         |           |         |           |
| 14   | 53362     | 1     | Mitnehmer         |           |         |           |
| 15   | 00108     | 4     | Sechskantschraube | M 6x 12   | DIN 933 |           |
| 16   | 01295     | 4     | Federring         | A 6       | DIN 128 |           |

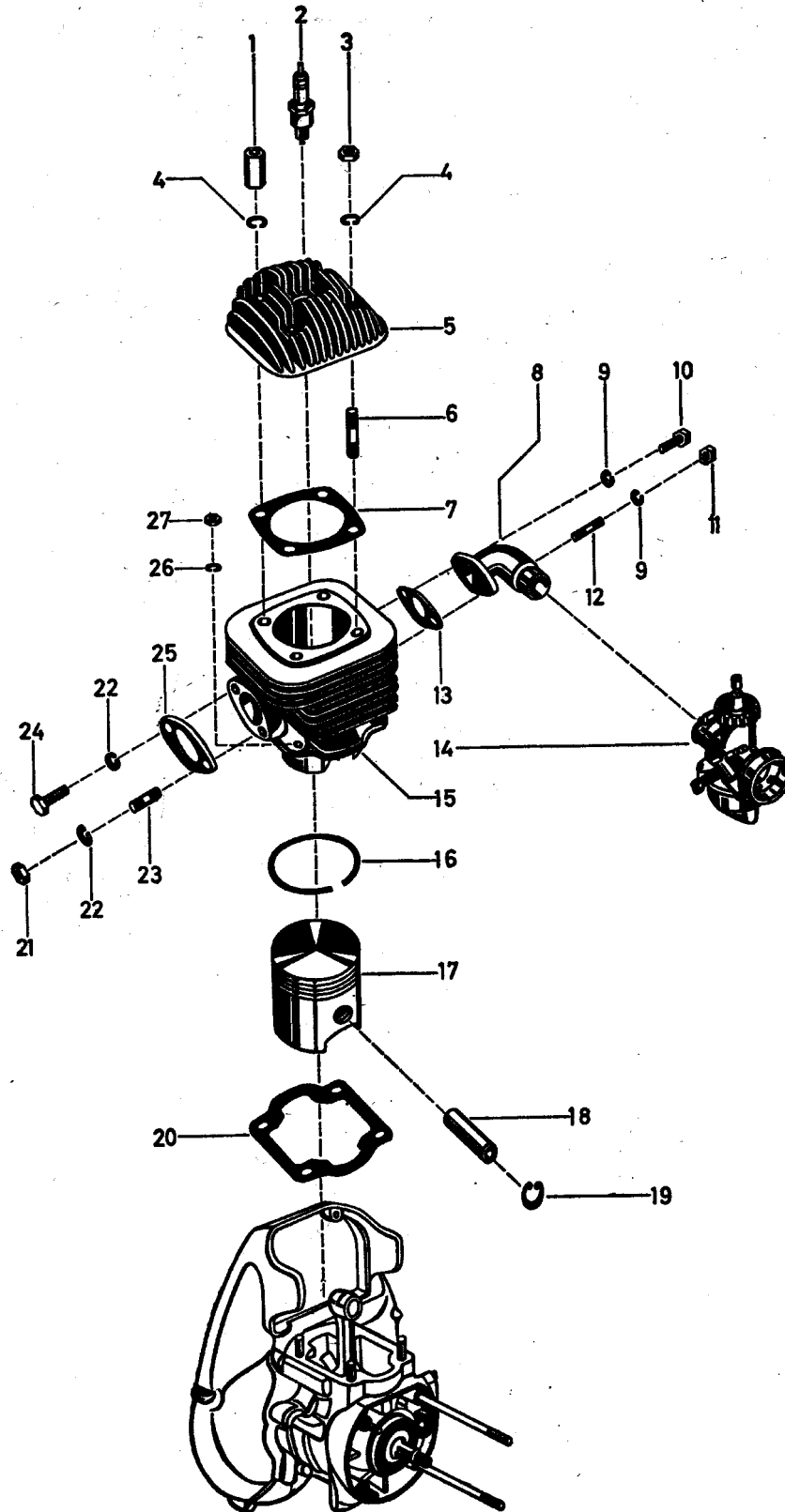
Tafel 47801 Kurbelgehäuse, Kurbelwelle L 101



**Tafel 47801 Kurbelgehäuse, Kurbelwelle L 101**

| Pos. | Teile-Nr. | Menge | Bezeichnung            | Abmessung      | Norm     | Bemerkung  |
|------|-----------|-------|------------------------|----------------|----------|--|
| 1    | 00148     | 1     | Sechskantschraube      | M 8x 10        | DIN 933  |  |
| 2    | 00855     | 1     | Dichtring Fiber        | A 8 x12 x1     | DIN 7603 |  |
| 3    | 00466     | 1     | Stiftschraube          | M 8x105        | DIN 835  |  |
| 4    | 01951     | 2     | Wellendichtring        | B1SL 17x28x 7  |          |  |
| 5    | 00465     | 1     | Stiftschraube          | M 8x110        | DIN 835  |  |
| 6    | 00460     | 2     | Stiftschraube          | M 8x 22        | DIN 835  |  |
| 7    | 08614     | 4     | Stiftschraube          | M 8x132        |          |  |
| 8a   | 08619     | 1     | Kurbelgehäuse          |                |          | Bild 8 und 19  |
| 9    | 08617     | 1     | Dichtung Gehäuse       |                |          |  |
| 10   | 02579     | 1     | Kugellager             | 17x 47x14 6303 | DIN 625  |  |
| 11   | 08586     | 1     | Distanzhülse           |                |          |  |
| 12   | 08551     | 1     | Kolbenbolzenlager      |                |          |  |
| 13   | 08646     | 1     | Kurbelwelle            |                |          | einschl. Bild 12, sowie Bild 1<br>6 und 17, Seite 44, Tafel 430,<br>und Bild 20, 21, Seite 52, Ta<br>fel 480 |
| 14   | 02579     | 1     | Kugellager             | 17x 47x14 6303 | DIN 625  |  |
| 15   | 01295     | 2     | Federring              | A 6            | DIN 128  |  |
| 16   | 00272     | 3     | Zylinderkopfschraube   | M 6x 25        | DIN 84   |  |
| 17   | 00231     | 2     | Innensechskantschraube | M 6x 25        | DIN 912  |  |
| 18   | 01295     | 2     | Federring              | A 6            | DIN 128  |  |
| 20   | 08618     | 1     | Dichtung               |                |          |  |
| 21   | 08613     | 1     | Blindflansch           |                |          |  |
| 22   | 01295     | 2     | Federring              | A 6            | DIN 128  |  |
| 23   | 00142     | 2     | Sechskantschraube      | M 6x 25        | DIN 933  |  |

Tafel 47701 Zylinder, Kolben L 101



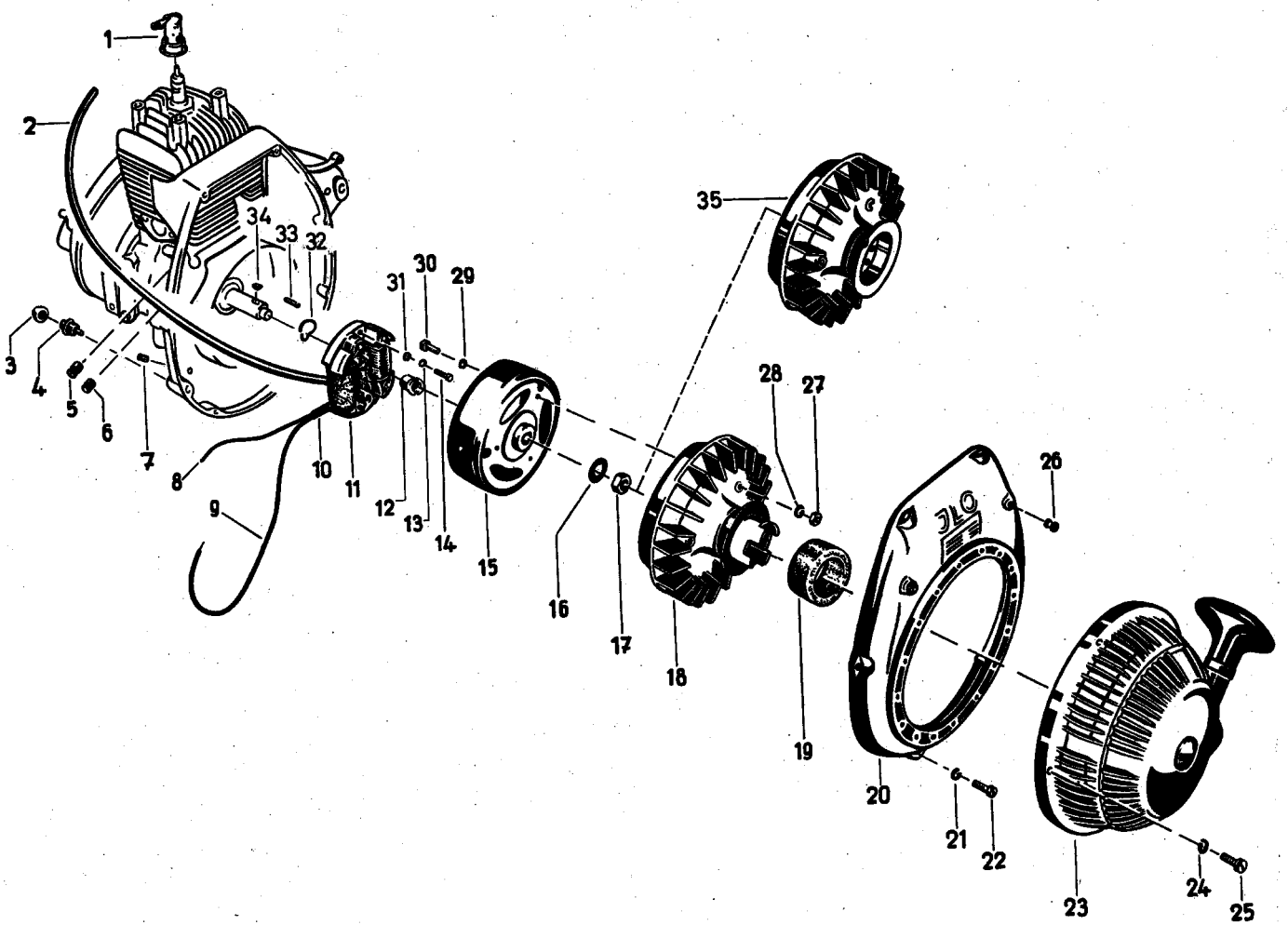
## Tafel 47701 Zylinder, Kolben L 101

| Pos. | Teile-Nr. | Menge | Bezeichnung        | Abmessung | Norm      | Bemerkung   |
|------|-----------|-------|--------------------|-----------|-----------|---|
| 1    | 08627     | 4     | Zylinderkopfmutter | M 8x22    |           |   |
| 2    | 30440     | 1     | Zündkerze          | M10A      |           |   |
| 4    | 01296     | 4     | Federring          | A 8       | DIN 128   |   |
| 5    | 08625     | 1     | Zylinderkopf       |           |           |   |
| 7    | 08624     | 1     | Dichtung           |           |           |   |
| 8    | 08626     | 1     | Vergaserstutzen    |           |           |   |
| 9    | 01295     | 2     | Federring          | A 6       | DIN 128   |   |
| 10   | 00174     | 1     | Sechskantschraube  | M 6x 18   | DIN 933   |   |
| 10a  | 00136     | 1     | Sechskantschraube  | M 6x 18   | DIN 933   |   |
| 13   | 08647     | 1     | Dichtung           |           |           |   |
| 14   | 02664     | 1     | Vergaser           |           |           | bis Motor Nr. 31587785, Einzelteile siehe Seite 60, Tafel 567 |
| 14a  | 10162     | 1     | Vergaser           |           |           | ab Motor Nr. 31582786, Einzelteile siehe Seite 60, Tafel 567  |
| 15   | 08623     | 1     | Zylinder           | 50        |           |   |
| 16   | 09088     | 3     | Kolbenring         | 50x2,5    |           |   |
| 16a  | 09089     | 3     | Kolbenring         | 50,5x2,5  |           |   |
| 16b  | 09090     | 3     | Kolbenring         | 51x2,5    |           |   |
| 17   | 08620     | 1     | Kolben             | Ø 50      |           | einschl. Bild 16, 18, 19                                      |
| 17a  | 08621     | 1     | Kolben Übermaß     | Ø 50,5    |           | einschl. Bild 16, 18, 19                                      |
| 17b  | 08622     | 1     | Kolben Übermaß     | Ø 51      |           | einschl. Bild 16, 18, 19                                      |
| 18   | 08571     | 1     | Kolbenbolzen       |           |           |   |
| 19   | 01489     | 2     | Drahtsprengring    | 12x1      | DIN 73123 |   |
| 20   | 08628     | 1     | Dichtung           |           |           |   |
| 21   | 00595     | 1     | Sechskantmutter    | M 8       | DIN 934   |   |
| 22   | 01296     | 2     | Federring          | A 8       | DIN 128   |   |
| 23   | 00501     | 1     | Stiftschraube      | M 8x 15   | DIN 939   |   |
| 24   | 00101     | 1     | Sechskantschraube  | M 8x 18   | DIN 933   |   |
| 25   | 08509     | 1     | Dichtung Auspuff   |           |           |   |





Tafel 43001 Lüfterseite L 101

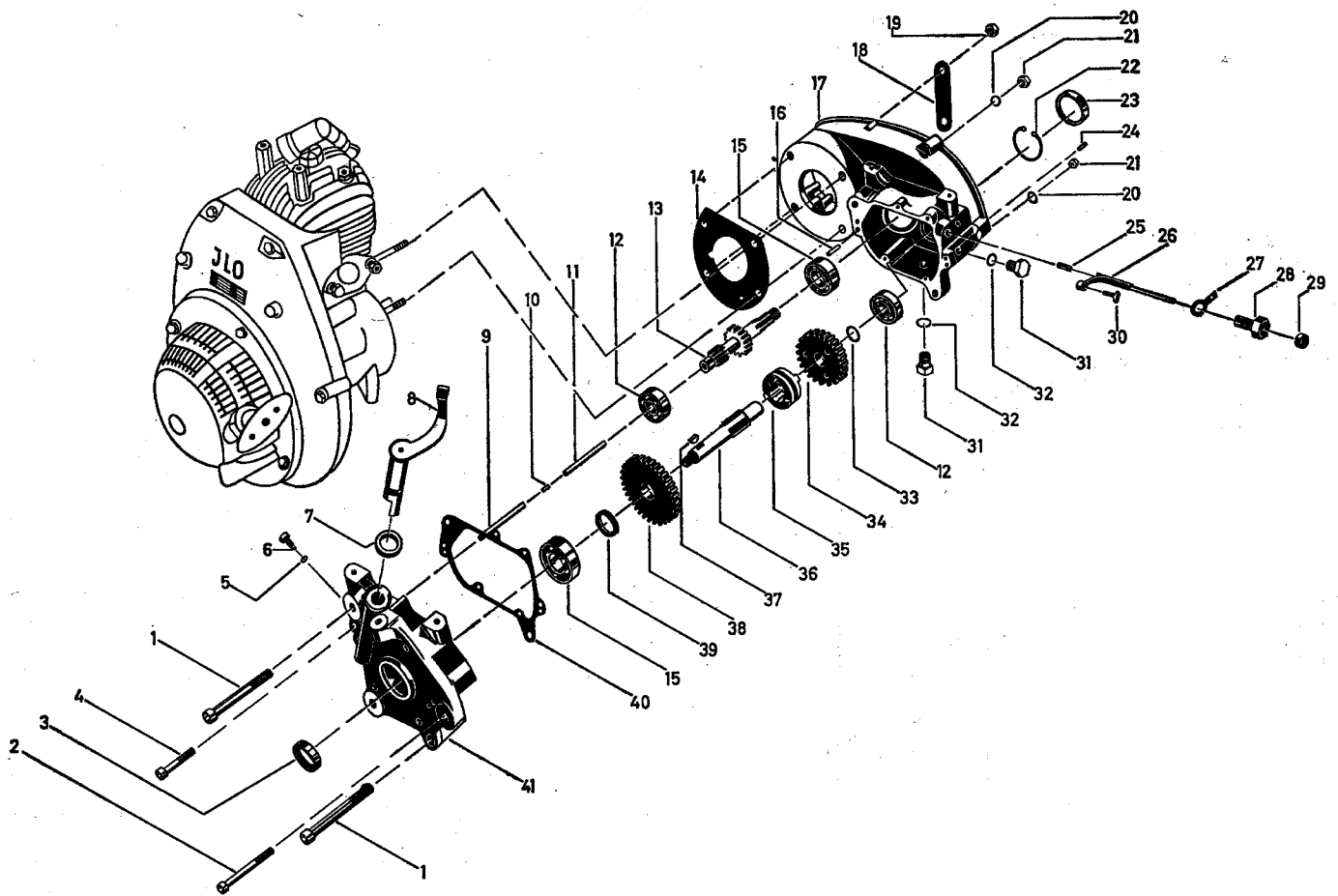


## Tafel 43001 Lüfterseite L 101

| Pos. | Teile-Nr. | Menge | Bezeichnung                | Abmessung  | Norm     | Bemerkung  |
|------|-----------|-------|----------------------------|------------|----------|--|
| 1    | 02978     | 1     | Kerzenstecker m Funkenst   |            |          |  |
| 1a   | 08512     | 1     | Regenschutzkappe           |            |          |  |
| 2    | 03127     | 1     | Mtr Zündkabel 3808         | 7 mm       |          |  |
| 3    | 08511     | 1     | Wasserschutzkappe          |            |          |  |
| 4    | 08510     | 1     | Kurzschlussknopf           |            |          |  |
| 5    | 08734     | 1     | Durchföhrtüle              | 6,5/11x20  |          |  |
| 6    | 08503     | 1     | Kabeldurchföh rung         |            |          |  |
| 7    | 08501     | 1     | Kabeldurchföh rung         |            |          |  |
| 9    | 16687     | 1     | Leitung Meterware          |            |          |  |
| 10   | 07830     | 1     | Gummischlauch              |            |          |  |
| 11   | 03106     | 1     | Ankerplatte                |            |          | Einzelteile siehe Seite 58, Ta<br>fel 437                        |
| 11a  | 03023     | 1     | Ankerplatte                |            |          | Einzelteile siehe Seite 58, Ta<br>fel 437                        |
| 11c  | 30754     | 1     | Umbausatz Schwunglichtmag. |            |          | Bild 11 und 15   |
| 11d  | 03042     | 1     | Schwunglichtmagnetzünder   |            |          | Bild 11 und 15   |
| 13   | 01310     | 2     | Federring                  | B 4        | DIN 127  |  |
| 14   | 00293     | 2     | Zylinderkopfschraube       | M 4x18     | DIN 84   |  |
| 15   | 03109     | 1     | Polrad                     |            |          |  |
| 15a  | 03033     | 1     | Magnetring                 |            |          |  |
| 16   | 08526     | 1     | Sicherungsblech            |            |          |  |
| 17   | 00637     | 1     | Sechskantmutter            | BM12x1,5   | DIN 439  |  |
| 18   | 08630     | 1     | Schaufelrad                |            |          | ab Motor Nr. 31532993<br>entfällt bei Bild 32                    |
| 19   | 00891     | 1     | Dichtring Rundgummi        | 38 x55 x20 |          |  |
| 20   | 08629     | 1     | Gebläsegehäusedeckel       |            |          |  |
| 21   | 01295     | 6     | Federring                  | A 6        | DIN 128  |  |
| 22   | 00274     | 6     | Zylinderkopfschraube       | M 6x15     | DIN 84   |  |
| 23   | 31027     | 1     | Reversierstarter           |            |          | bis Motor Nr. 31532992 Einzelt<br>eile siehe Seite 54, Tafel 483 |
| 23a  | 08548     | 1     | Reversierstarter           |            |          | ab Motor Nr. 31532993 Einzelt<br>eile siehe Seite 56, Tafel 431  |
| 24   | 01295     | 4     | Federring                  | A 6        | DIN 128  |  |
| 25   | 00136     | 4     | Sechskantschraube          | M 6x 18    | DIN 933  |  |
| 26   | 08502     | 2     | Kabeldurchföh rung         |            |          |  |
| 27   | 00593     | 3     | Sechskantmutter            | M 6        | DIN 934  |  |
| 28   | 01295     | 3     | Federring                  | A 6        | DIN 128  |  |
| 29   | 01218     | 3     | Fächerscheibe              | A 6,4      | DIN 6798 |  |
| 30   | 00136     | 3     | Sechskantschraube          | M 6x 18    | DIN 933  |  |
| 31   | 03137     | 1     | Scheibe                    |            |          |  |
| 34   | 31071     | 1     | Scheibenfeder              | 4 x 5      |          |  |
| 35   | 31025     | 1     | Schaufelrad                |            |          | bis Motor Nr. 31532992   |



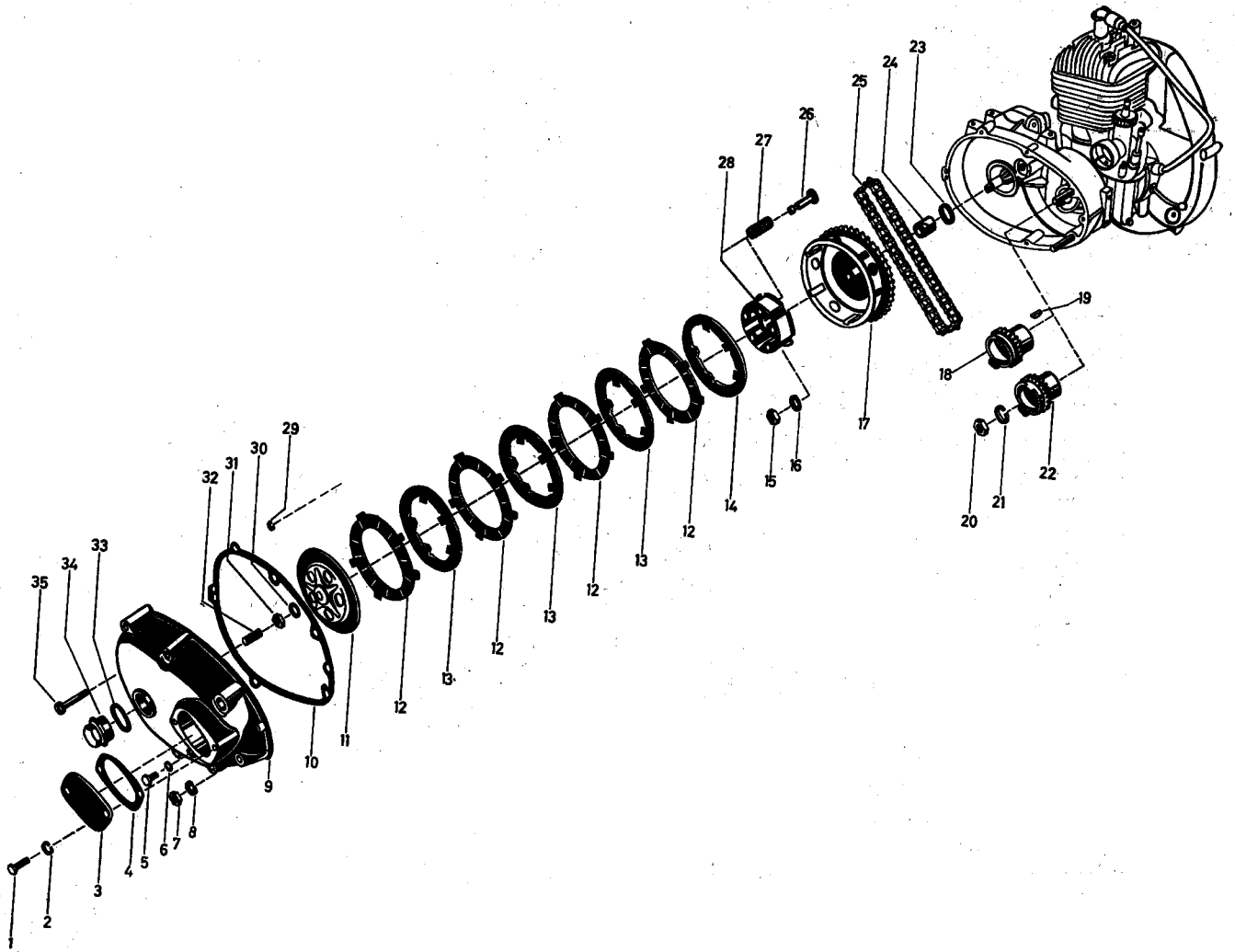
Tafel 47901 2-Gang-Getriebe L 101



## Tafel 47901 2-Gang-Getriebe L 101

| Pos. | Teile-Nr. | Menge | Bezeichnung                     | Abmessung      | Norm     | Bemerkung   |
|------|-----------|-------|---------------------------------|----------------|----------|---|
| 1    | 00248     | 1     | Innensechskantschraube          | M 8x 60        | DIN 912  | L 101 ab Motor Nr. 31548427   |
| 1a   | 00249     | 1     | Innensechskantschraube          | M 8x 65        | DIN 912  | L 101 siehe Anmerkg. Bild 1   |
| 2    | 00237     | 5     | Innensechskantschraube          | M 6x 45        | DIN 912  |   |
| 3    | 01934     | 1     | Wellendichtring                 | B1 17x28x 7    | DIN 3760 |   |
| 4    | 00244     | 1     | Innensechskantschraube          | M 6x 30        | DIN 912  |   |
| 5    | 01311     | 1     | Federring                       | B 4            | DIN 127  |   |
| 6    | 08797     | 1     | Zapfenschraube                  |                |          |   |
| 7    | 08568     | 1     | Dichtring Filz                  | 14 x20 x5,5    |          |   |
| 8    | 08831     | 1     | Kupplungshebel                  |                |          |   |
| 9    | 08825     | 1     | Kupplungsstange                 |                |          |   |
| 10   | 01866     | 1     | Zylinderrolle                   | 6 x 6          | DIN 5402 |   |
| 11   | 08566     | 1     | Kupplungsstift                  |                |          |   |
| 12   | 02563     | 2     | Kugellager                      | 15x 35x11 6202 | DIN 625  |   |
| 13   | 08792     | 1     | Hauptwelle                      |                |          |   |
| 14   | 08798     | 1     | Dichtung ILO Motorflansch       |                |          |   |
| 15   | 02564     | 2     | Kugellager                      | 17x 40x12 6203 | DIN 625  |   |
| 16   | 09074     | 2     | Zylinderstift                   | 5x15           |          |   |
| 17   | 08801     | 1     | Getriebegehäuse                 |                |          | bis Motor Nr. 31556170  |
| 17a  | 08802     | 1     | Getriebegehäuse                 |                |          | L 101 ab Motor Nr. 31556171 bis<br>s 3157636, L 151 bis Motor Nr.<br>34535800               |
| 17b  | 08803     | 1     | Getriebegehäuse                 |                |          | L 101 ab Motor Nr. 31573637, L<br>151 ab Motor Nr. 34535801, L<br>152 ab Motor Nr. 15254102 |
| 18   | 08550     | 1     | Sicherungsblech                 |                |          |   |
| 19   | 00595     | 2     | Sechskantmutter                 | M 8            | DIN 934  |   |
| 20   | 01296     | 2     | Federring                       | A 8            | DIN 128  |   |
| 21   | 00595     | 2     | Sechskantmutter                 | M 8            | DIN 934  |   |
| 22   | 01379     | 1     | Seegering                       | I40x1,75       | DIN 472  |   |
| 23   | 01883     | 1     | Wellendichtring                 | B1 30x40x 7    | DIN 3760 |   |
| 24   | 09074     | 2     | Zylinderstift                   | 5x15           |          |   |
| 25   | 08565     | 1     | Rolle                           | 6x16 MM        |          |   |
| 26   | 08564     | 1     | Schaltgabel                     |                |          | L 101 bis Motor Nr. 31573636,<br>L 151 bis Motor Nr. 34535800                               |
| 26a  | 08812     | 1     | Schaltgabel                     |                |          | L 101 ab Motor Nr. 31573637, L<br>151 ab Motor Nr. 34535801                                 |
| 27   | 08819     | 1     | Sicherungsblech                 |                |          | L 101 bis Motor Nr. 31573636,<br>L 151 Motor Nr. 34535800                                   |
| 27a  | 08820     | 1     | Sicherungsblech                 |                |          | L 101 ab Motor Nr. 31573837, L<br>151 ab Motor Nr. 34535801                                 |
| 28   | 08809     | 1     | Schraube                        |                |          | L 101 bis Motor Nr. 31573636,<br>L 151 bis Motor Nr. 3453800                                |
| 28a  | 08810     | 1     | Schraube                        |                |          | L 101 ab Motor Nr. 31573637, L<br>151 ab Motor Nr. 34535801                                 |
| 29   | 01959     | 1     | Wellendichtring                 | BA 8x16x 7     | DIN 3760 | L 101 bis Motor Nr. 31573636,<br>L 151 bis Motor Nr. 34535800                               |
| 29a  | 01960     | 1     | Wellendichtring                 | BA 10x19x 7    | DIN 3760 | L 101 ab Motor Nr. 31573637, L<br>151 ab Motor Nr. 34535801                                 |
| 30   | 08835     | 1     | Schaltstein                     |                |          |   |
| 31   | 02067     | 2     | Innensechskantverschlusschraube | M14x1,5        | DIN 908  |   |
| 32   | 00956     | 2     | Dichtring Al                    | 14 x18 x2      | DIN 7603 |   |
| 33   | 08992     | 1     | Distanzscheibe                  | 15 x20 x1      |          |   |
| 34   | 08806     | 1     | Zahnrad klein                   |                |          |   |
| 35   | 08808     | 1     | Schaltklaue                     |                |          |   |
| 36   | 08805     | 1     | Nebenwelle                      |                |          |   |
| 37   | 31071     | 1     | Scheibfeder                     | 4 x 5          |          |   |
| 38   | 08807     | 1     | Zahnrad                         |                |          |   |
| 39   | 08795     | 1     | Anlaufscheibe                   |                |          |   |
| 40   | 08814     | 1     | Dichtung 2-Ganggetriebe ILO     |                |          |   |
| 41   | 08815     | 1     | Gehäusedeckel                   |                |          | L 152 bis Motor Nr. 15254102  |
| 41b  | 02119     | 1     | Verschluss-Schraube             | R1/8           |          | Dichtung auf Bild 1 zwischen B<br>ild 17 und 41   |

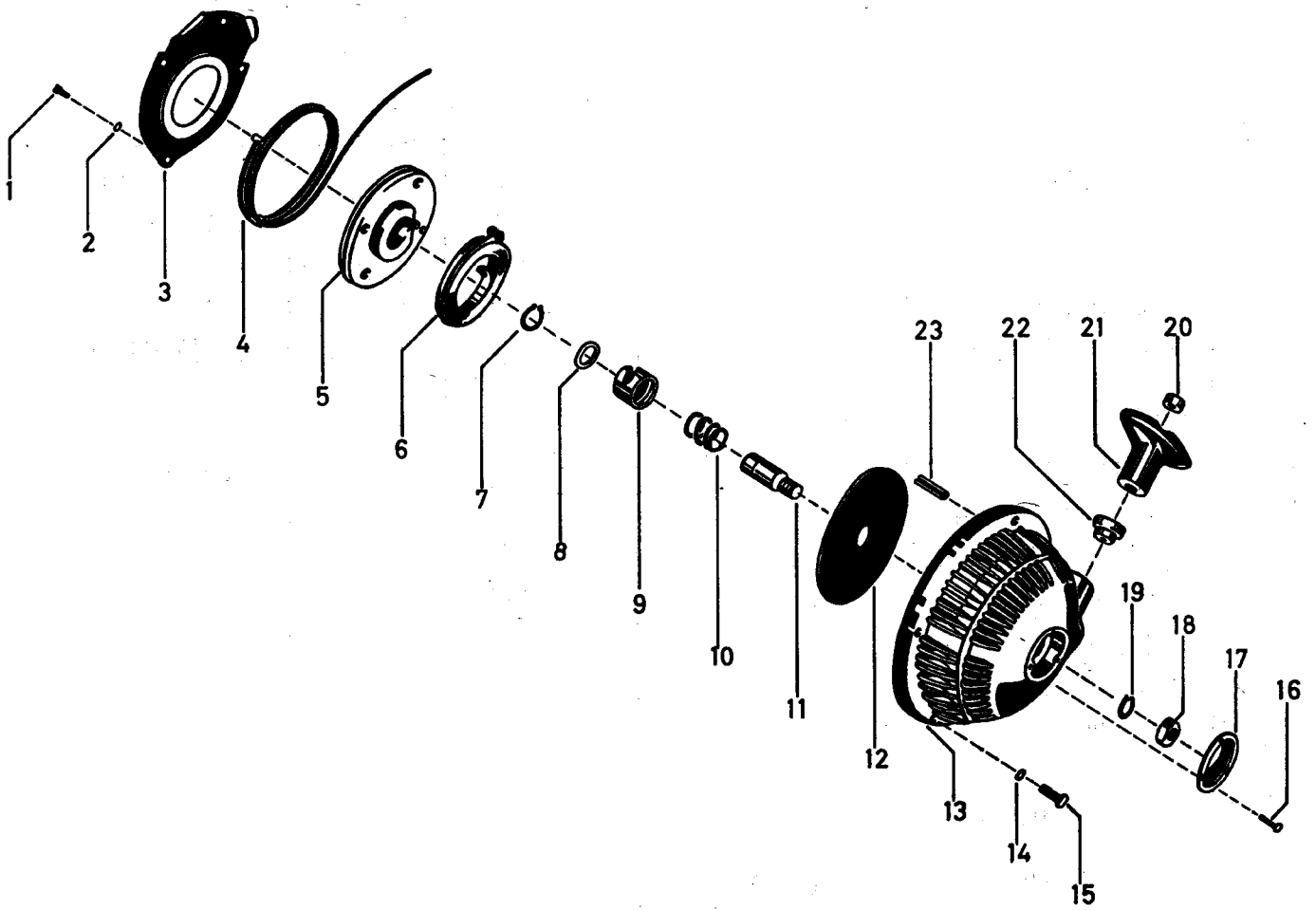
Tafel 48001 Kupplung L 101



**Tafel 48001 Kupplung L 101**

| Pos. | Teile-Nr. | Menge | Bezeichnung                     | Abmessung     | Norm     | Bemerkung                                |
|------|-----------|-------|---------------------------------|---------------|----------|--|
| 1    | 00109     | 2     | Sechskantschraube               | M 8x 20       | DIN 933  |  |
| 2    | 01296     | 2     | Federring                       | A 8           | DIN 128  |  |
| 3    | 25114     | 1     | Dichtdeckel                     |               |          |  |
| 4    | 25115     | 1     | Dichtung Deckel                 |               |          |  |
| 5    | 00121     | 1     | Sechskantschraube               | M 6x 10       | DIN 933  |  |
| 6    | 00861     | 1     | Dichtring Fiber                 | A 6 x10 x1    | DIN 7603 |  |
| 7    | 00595     | 2     | Sechskantmutter                 | M 8           | DIN 934  |  |
| 8    | 01296     | 2     | Federring                       | A 8           | DIN 128  |  |
| 9    | 08816     | 1     | Kettenkasten                    |               |          |  |
| 10   | 08817     | 1     | Dichtung für Kettenkasten       |               |          |  |
| 11   | 08581     | 1     | Druckteller                     |               |          |  |
| 12   | 08582     | 3     | Kupplungslamelle aussen m Belag |               |          | L 151 3-4 Stck.nach Bedarf               |
| 13   | 08577     | 2     | Kupplungslamelle innen          |               |          | L 151 2-3 Stck.nach Bedarf               |
| 14   | 08578     | 1     | Kupplungslamelle innen          |               |          | L 151 ab Motor Nr. 34517885              |
| 15   | 00637     | 1     | Sechskantmutter                 | BM12x1,5      | DIN 439  |  |
| 16   | 01221     | 1     | Fächerscheibe                   | A12,5         | DIN 6798 |  |
| 17   | 08830     | 1     | Lamellenkorb                    |               |          | L 151 bis Motor Nr. 34511892             |
| 18   | 08823     | 1     | Kettenrad                       | 15Z           |          | Siehe Anmerkg. Bild 17 L 151             |
| 19   | 31071     | 1     | Scheibenfeder                   | 4 x 5         |          |  |
| 20   | 00637     | 1     | Sechskantmutter                 | BM12x1,5      | DIN 439  |  |
| 21   | 01298     | 1     | Federring                       | A 12          | DIN 128  |  |
| 23   | 08794     | 1     | Scheibe                         |               |          |  |
| 24   | 08824     | 1     | Buchse                          |               |          | Siehe Anmerkg. Bild 17 L 151             |
| 25   | 08821     | 1     | Rollenkette                     | 1x 9,525x 7,5 |          | L 151 Hülse 5 siehe Anmerkung<br>Bild 17 |
| 26   | 08608     | 5     | Federbolzen                     | 9 x 38; M 5   |          |  |
| 27   | 08579     | 5     | Druckfeder Kupplung             |               |          |  |
| 28   | 08826     | 1     | Lamellenkörper                  |               |          | L 151 siehe Anmerkung Bild 17            |
| 29   | 08609     | 5     | Sicherungsscheibe               | 6,2x2         |          |  |
| 30   | 01239     | 1     | Fächerscheibe                   | 1 8,4         | DIN 6798 |  |
| 31   | 00595     | 1     | Sechskantmutter                 | M 8           | DIN 934  |  |
| 32   | 08580     | 1     | Druckschraube                   |               |          |  |
| 33   | 00860     | 1     | Dichtring Fiber                 | A26 x32 x1    | DIN 7603 |  |
| 34   | 02071     | 1     | Verschluss-Schraube             | M26x1,5       | DIN 7604 |  |
| 35   | 00305     | 5     | Zylinderkopfschraube            | M 6x 40       | DIN 84   |  |

**Tafel 48301 Reversierstarter für Motor-Typ L 101  
bis Motor Nr.31532992  
für Motor-Typ L 151 bis Motor Nr.34512720**



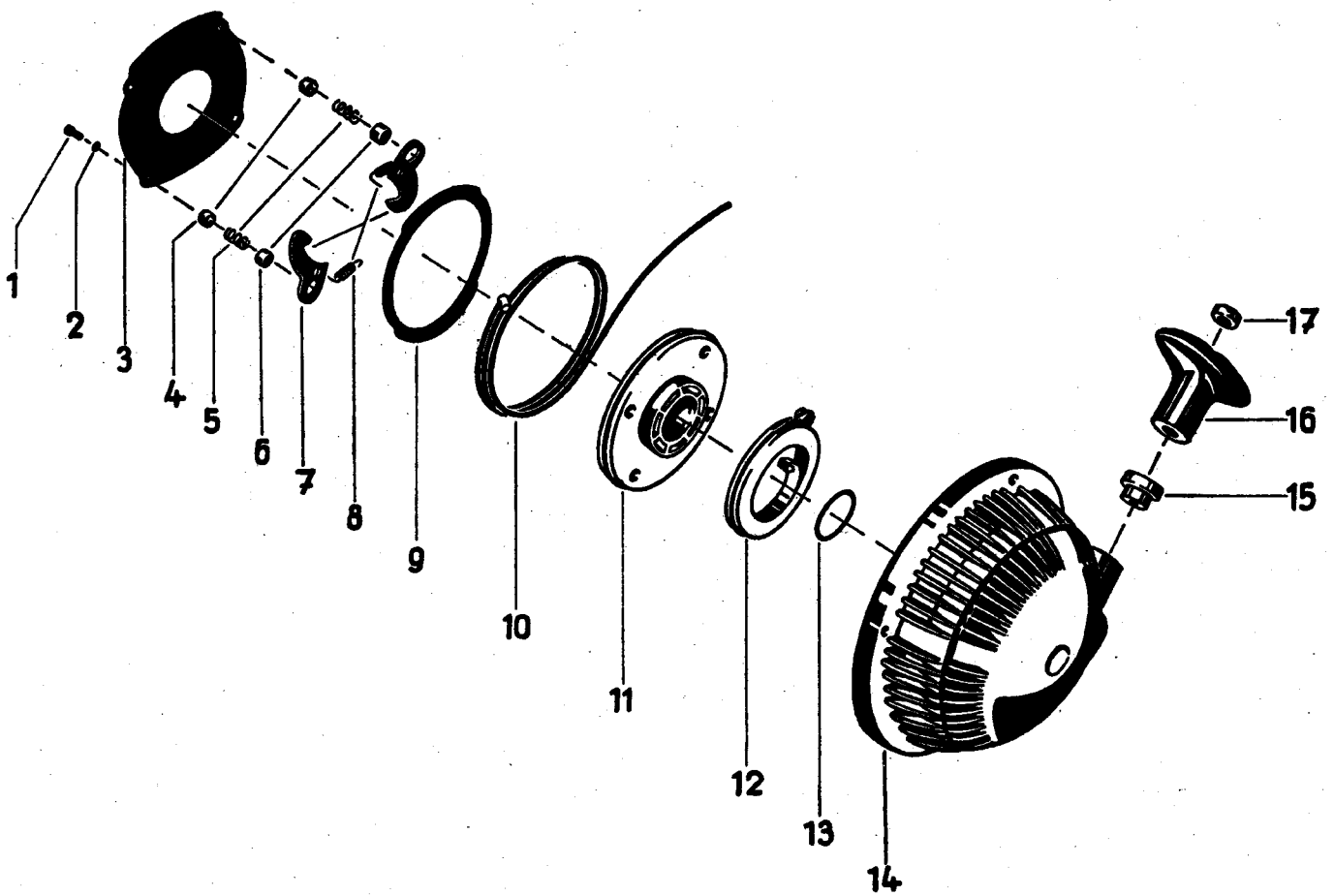
**Tafel 48301 Reversierstarter für Motor-Typ L 101  
bis Motor Nr.31532992**

**für Motor-Typ L 151 bis Motor Nr.34512720**

| Pos. | Teile-Nr. | Menge | Bezeichnung             | Abmessung | Norm     | Bemerkung |
|------|-----------|-------|-------------------------|-----------|----------|-----------|
| 1    | 00412     | 4     | Halbrundschraube        | M 4x 8 MS |          |           |
| 2    | 01310     | 4     | Federring               | B 4       | DIN 127  |           |
| 3    | 08691     | 1     | Schutzblech             |           |          |           |
| 4    | 08642     | 1     | Seil Start              | 3 /1145   |          |           |
| 5    | 08643     | 1     | Sperrzahnmutter         |           |          |           |
| 6    | 08637     | 1     | Rückholfeder            |           |          |           |
| 7    | 01325     | 1     | Seegering               | A15x1     | DIN 471  |           |
| 8    | 08636     | 1     | Anlaufscheibe           |           |          |           |
| 9    | 08634     | 1     | Führungsspindel         |           |          |           |
| 10   | 08635     | 1     | Druckfeder              |           |          |           |
| 11   | 08632     | 1     | Lagerhülse              |           |          |           |
| 12   | 08631     | 1     | Gleitblech              |           |          |           |
| 13   | 10220     | 1     | Reversierstartergehäuse |           |          |           |
| 14   | 01295     | 4     | Federring               | A 6       | DIN 128  |           |
| 15   | 00136     | 4     | Sechskantschraube       | M 6x 18   | DIN 933  |           |
| 16   | 01674     | 3     | Halbrundkerbnagel       | 2x 5      | DIN 1476 |           |
| 17   | 08639     | 1     | Schutzdeckel            |           |          |           |
| 18   | 00637     | 1     | Sechskantmutter         | BM12x1,5  | DIN 439  |           |
| 19   | 01298     | 1     | Federring               | A 12      | DIN 128  |           |
| 20   | 08611     | 1     | Haltescheibe            |           |          |           |
| 21   | 08533     | 1     | Handgriff               |           |          |           |
| 22   | 08537     | 1     | Seilführungsbuchse      |           |          |           |
| 23   | 01597     | 1     | Spannhülse              | 4x20      | DIN 1481 |           |



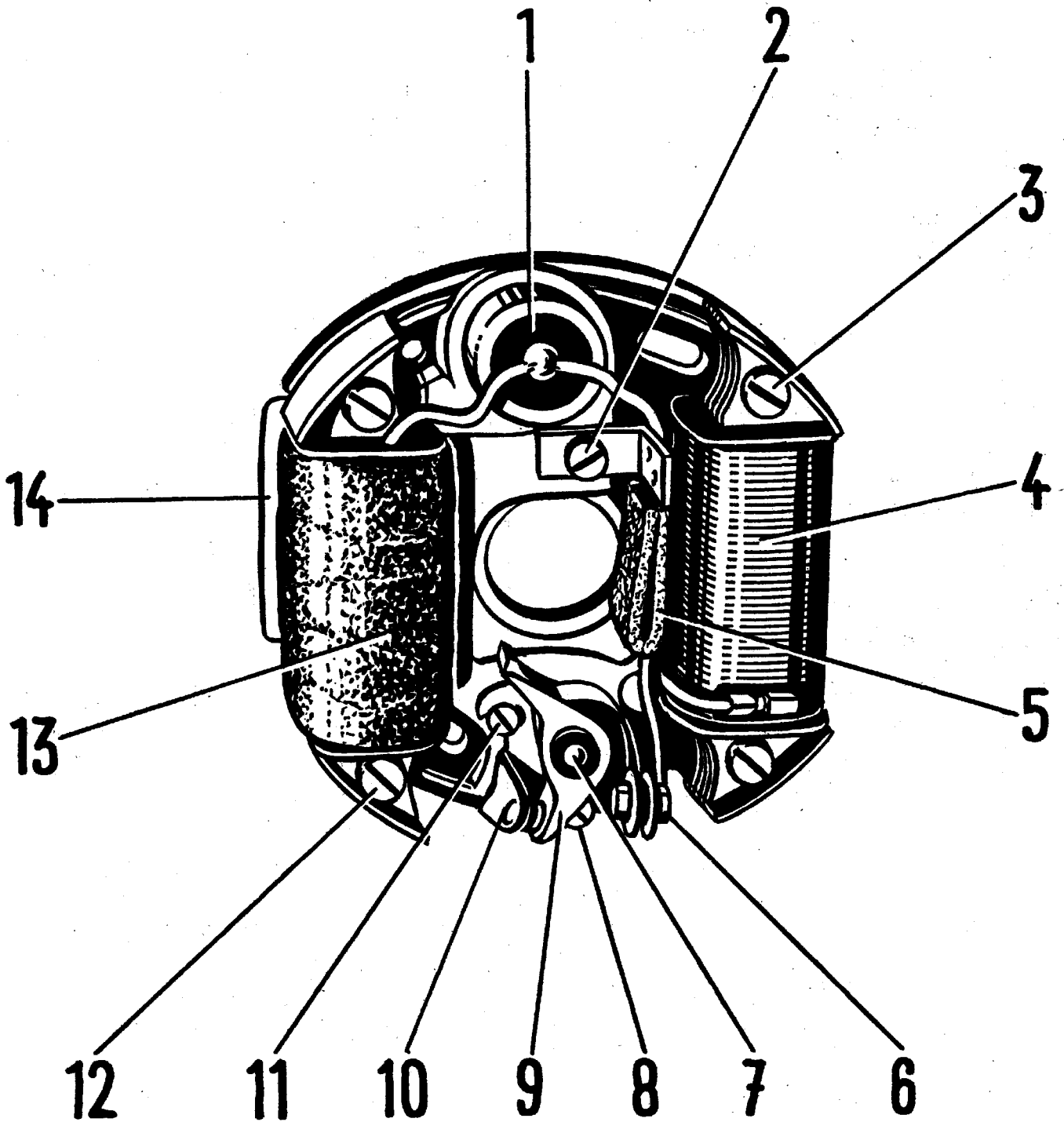
**Tafel 43101 Reversierstarter für Motor-Typ L 101**  
**ab Motor Nr.31532993**  
**für Motor-Typ L 151 ab Motor Nr.34517885**



**Tafel 43101 Reversierstarter für Motor-Typ L 101****ab Motor Nr.31532993****für Motor-Typ L 151 ab Motor Nr.34517885**

| Pos. | Teile-Nr. | Menge | Bezeichnung          | Abmessung | Norm    | Bemerkung                   |
|------|-----------|-------|----------------------|-----------|---------|-----------------------------|
| 1    | 00294     | 4     | Zylinderkopfschraube | M4x10     | DIN 84  |                             |
| 2    | 01310     | 4     | Federring            | B 4       | DIN 127 |                             |
| 3    | 08531     | 1     | Abdeckblech          |           |         |                             |
| 4    | 08538     | 2     | Federkappe innen     |           |         |                             |
| 5    | 08539     | 2     | Bremsfeder           |           |         |                             |
| 6    | 08540     | 2     | Federkappe außen     |           |         |                             |
| 7    | 08532     | 2     | Starterklinke        |           |         |                             |
| 8    | 08541     | 2     | Haltefeder           |           |         |                             |
| 9    | 08530     | 1     | Zwischenblech        |           |         |                             |
| 10   | 21072     | 1     | Seil Start           | 3 /1145   |         |                             |
| 11   | 08529     | 1     | Seilscheibe          |           |         |                             |
| 12   | 08536     | 1     | Rückholfeder         |           |         |                             |
| 13   | 08542     | 1     | Anlaufscheibe        |           |         |                             |
| 14   | 08528     | 1     | Startergehäuse       |           |         |                             |
| 14b  | 08543     | 1     | Verschluss-Stopfen   |           |         |                             |
| 15   | 08537     | 1     | Seilführungsbuchse   |           |         |                             |
| 16   | 08533     | 1     | Handgriff            |           |         |                             |
| 17   | 08611     | 1     | Haltescheibe         |           |         | L 151 bis Masch. Nr 5615006 |
| 17a  | 08534     | 1     | Seilstift            |           |         | L 151 ab Masch. Nr. 5615007 |
| 17b  | 08535     | 1     | Klemmrohr            |           |         | L 151 ab Masch. Nr. 5615007 |

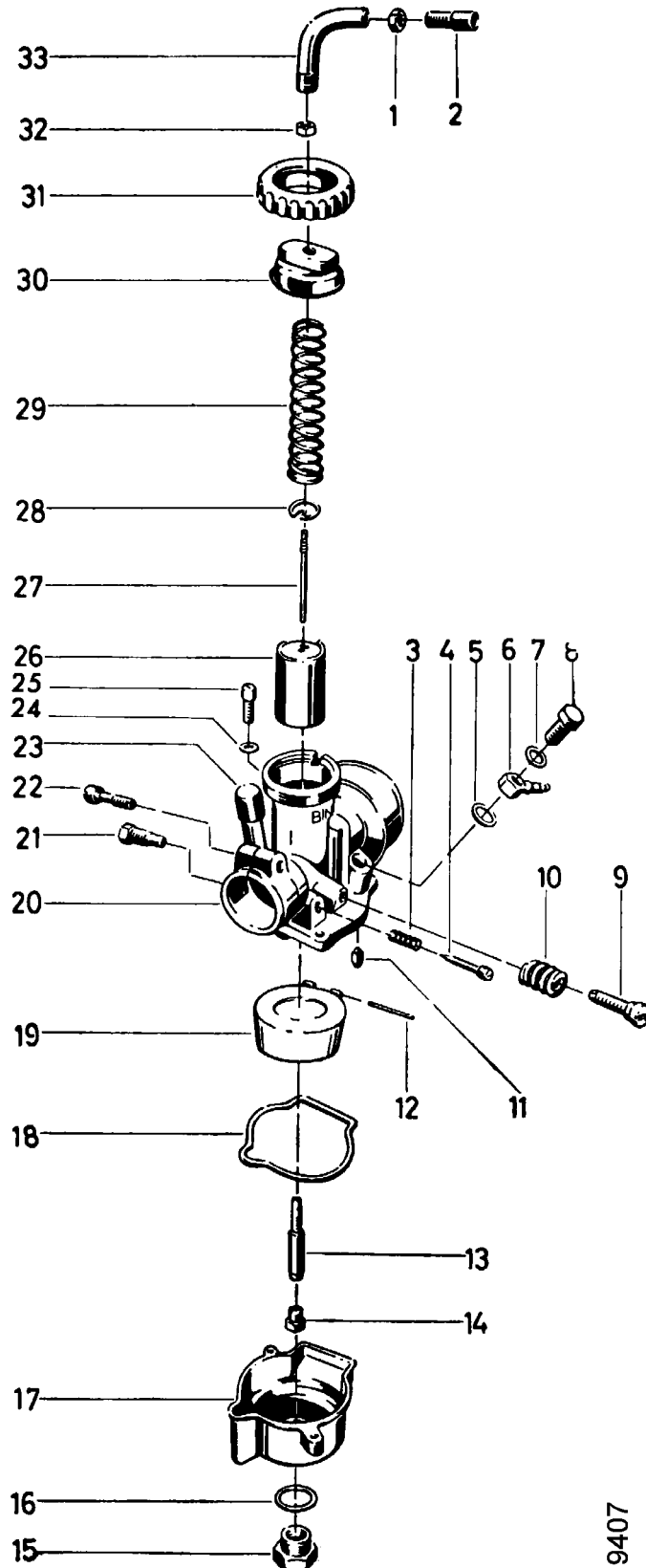
Tafel 43701 Schwunglichtmagnetzünder, Ankerplatte kompl., L 10



**Tafel 43701 Schwunglichtmagnetzündler, Ankerplatte kompl.,**

| Pos. | Teile-Nr. | Menge | Bezeichnung               | Abmessung   | Norm     | Bemerkung   |
|------|-----------|-------|---------------------------|-------------|----------|---|
| 99   | 03106     | 1     | Ankerplatte               |             |          | L 101 bis MotorNr. 31572652 u. von 31578547 bis 31578846  |
| 99   | 03023     | 1     | Ankerplatte               |             |          | ab Motor Nr. 31572653 bis 31578546 und ab 31578847        |
| 1    | 03011     | 1     | Kondensator               |             |          | L 101 bis MotorNr. 31572652 und von 31578547 bis 31578846 |
| 1a   | 03010     | 1     | Kondensator               |             |          | L 101 ab Motor Nr. 31572653 bis 31578546 und ab 31578847  |
| 2    | 00304     | 1     | Zylinderkopfschraube      | M 4x 8      | DIN 84   |   |
| 2a   | 01310     | 1     | Federring                 | B 4         | DIN 127  |   |
| 3    | 00303     | 2     | Zylinderkopfschraube      | M 4x22      | DIN 84   |   |
| 3a   | 01235     | 2     | Fächerscheibe             | A4,3        | DIN 6798 |   |
| 4    | 03008     | 1     | Lichtspule                |             |          | Siehe Anmerk. Bild 1 L 101                                |
| 4a   | 03009     | 1     | Lichtspule                |             |          | Siehe Anmerk. Bild 1 a L 101                              |
| 5    | 03124     | 1     | Schmierfilz               |             |          | Siehe Anmerk. Bild 1 L 101                                |
| 5a   | 03123     | 1     | Schmierdocht              |             |          | L 101 siehe Anmerkung 1 a L 1 52 bis Motor Nr. 15224611   |
| 6    | 00152     | 1     | Sechskantschraube         | M 3x 10     | DIN 933  |   |
| 6a   | 00793     | 1     | Scheibe                   | 3,7         | DIN 125  |   |
| 6b   | 03153     | 1     | Isolierscheibe            | 12 DU       |          |   |
| 6c   | 03154     | 1     | Isolierscheibe            | 6 DU        |          |   |
| 6d   | 01292     | 1     | Federring                 | A 3         | DIN 128  |   |
| 6e   | 00590     | 1     | Sechskantmutter           | M 3         | DIN 934  |   |
| 8    | 00294     | 1     | Zylinderkopfschraube      | M4x10       | DIN 84   |   |
| 8a   | 00799     | 1     | Scheibe                   | 4,3x 8 x0,5 | DIN 433  |   |
| 8b   | 01310     | 1     | Federring                 | B 4         | DIN 127  |   |
| 9    | 02967     | 1     | Kontaktsatz               |             |          | L 101 siehe Anmerkung Bild 1                              |
| 9a   | 03040     | 1     | Unterbrecherhebel         |             |          | L 101 siehe Anmerkung 1 a, L 152 bis Motor Nr. 15224611   |
| 10   | 03017     | 1     | Kontakt                   |             |          | L 101 siehe Anmerkung Bild 1                              |
| 10a  | 03016     | 1     | Kontaktträger mit Kontakt |             |          | L 101 siehe Anmerkung Bild 1, L 152 siehe 9 b             |
| 11   | 03120     | 1     | Exzenterbolzen            |             |          | L 101 siehe Anmerkung Bild 1                              |
| 12   | 00279     | 2     | Zylinderkopfschraube      | M 4x20      | DIN 84   |   |
| 12a  | 01235     | 2     | Fächerscheibe             | A4,3        | DIN 6798 |   |
| 13   | 03007     | 1     | Zündanker                 |             |          | L 101 siehe Anmerkung Bild 1                              |
| 13a  | 03055     | 1     | Zündspule                 |             |          | L 101 siehe Anmerkung 1 a, L 1 52 bis Motor Nr. 15224611  |
| 14   | 03019     | 1     | Isolierplatte             |             |          |   |

Tafel 56700 Vergaser 1/18/88 ; 1/18/31a  
agri<sup>a</sup> 64/1 - 3  
agri<sup>a</sup> 66/1 - 7

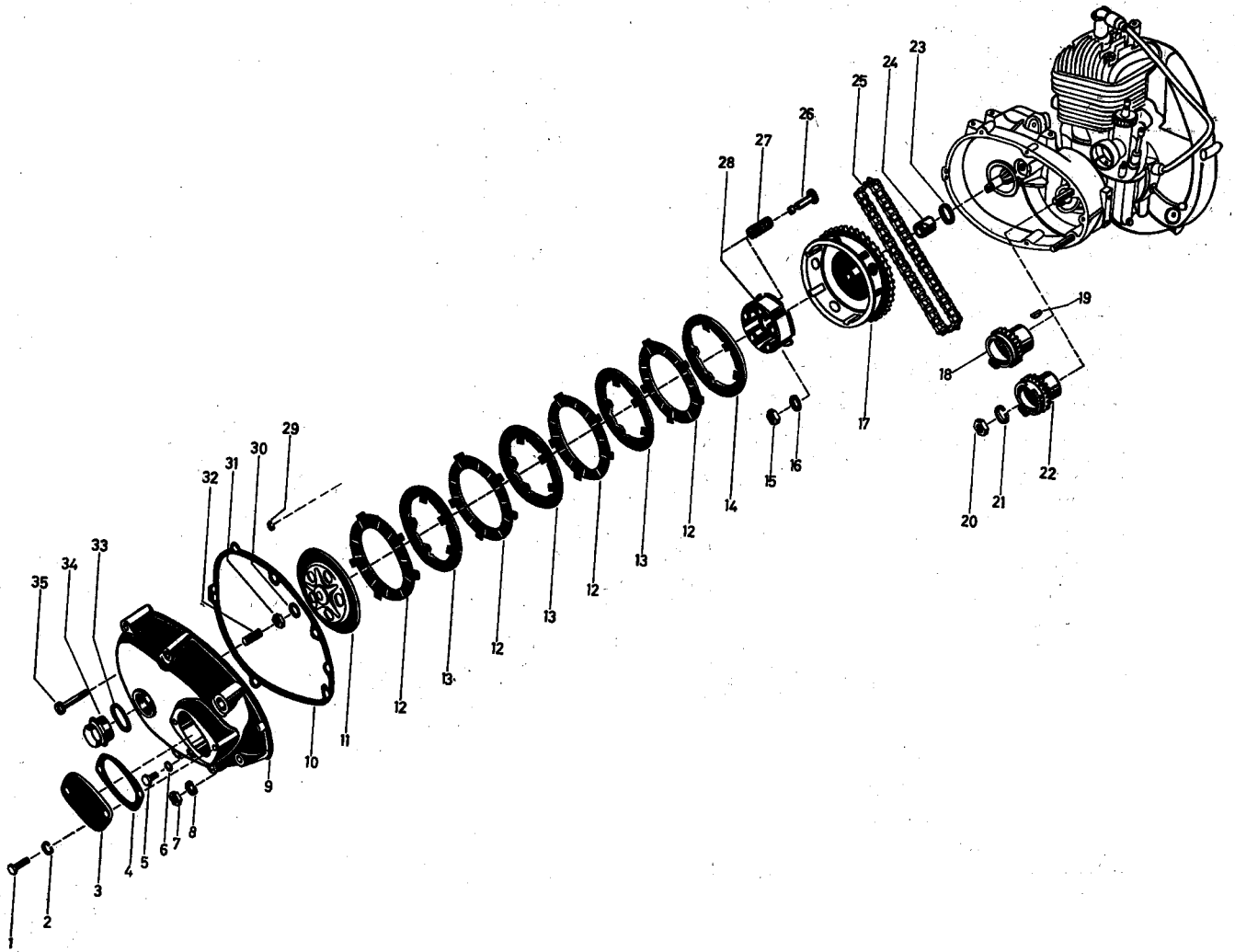


9407

**Tafel 56700 Vergaser 1/18/88 ; 1/18/31a****agria 64/1 - 3****agria 66/1 - 7**

| Pos. | Teile-Nr. | Menge | Bezeichnung                  | Abmessung   | Norm     | Bemerkung              |
|------|-----------|-------|------------------------------|-------------|----------|------------------------|
| 99   | 02663     | 1     | Vergaser                     | 1/19/322    |          | inkl. 1-33;            |
| 99   | 38133     | 1     | Vergaser                     |             |          | inkl. 1-33             |
| 99   | 38134     | 1     | Vergaser                     |             |          | inkl. 1-33             |
| 1    | 02774     | 1     | Mutter                       |             |          |                        |
| 2    | 02817     | 1     | Bowdenstellschraube          | 6,4xM6x1x17 |          |                        |
| 3    | 02874     | 1     | Tupferfeder                  |             |          |                        |
| 4    | 02811     | 1     | Schraube                     |             |          |                        |
| 5    | 00855     | 1     | Dichtring Fiber              | A 8 x12 x1  | DIN 7603 |                        |
| 6    | 02745     | 1     | Schwenkanschuß               |             |          |                        |
| 7    | 00855     | 1     | Dichtring Fiber              | A 8 x12 x1  | DIN 7603 |                        |
| 8    | 02819     | 1     | Befestigungsschraube         |             |          |                        |
| 9    | 02818     | 1     | Schraube                     |             |          |                        |
| 10   | 02882     | 1     | Feder                        |             |          |                        |
| 11   | 02801     | 1     | Schwimmernadel               |             |          |                        |
| 12   | 02834     | 1     | Stift                        |             |          |                        |
| 13   | 02788     | 1     | Nadeldüse                    | 1108        |          |                        |
| 14   | 30331     | 1     | Hauptdüse                    | 100         |          | für Vergaser 1/19/393  |
| 14a  | 30332     | 1     | Hauptdüse                    | 105         |          | für Vergaser 1/19/348  |
| 15   | 02823     | 1     | Schraube                     |             |          |                        |
| 16   | 02905     | 1     | Dichtring oben               | 15,2x20x1   |          |                        |
| 17   | 02737     | 1     | Schwimmergehäuse             |             |          |                        |
| 18   | 02912     | 1     | Dichtring                    |             |          |                        |
| 19   | 02754     | 1     | Ringschwimmer                |             |          |                        |
| 20   | 02688     | 1     | Vergasergehäuse              | 1/19/311    |          |                        |
| 20a  | 02914     | 1     | Buchse                       |             |          | Einzelteil von Bild 20 |
| 21   | 30349     | 1     | Leerlaufdüse                 | 45          |          |                        |
| 22   | 02764     | 1     | Klemmschraube                |             |          |                        |
| 23   | 02807     | 1     | Tupfer                       |             |          |                        |
| 23a  | 02873     | 1     | Tupferfeder                  |             |          |                        |
| 23b  | 02809     | 1     | Splint                       | 0,8x 6      | DIN 94   |                        |
| 24   | 01310     | 2     | Federring                    | B 4         | DIN 127  |                        |
| 25   | 02759     | 2     | Schraube                     |             |          |                        |
| 26   | 30446     | 1     | Gasschieber                  |             |          |                        |
| 27   | 02791     | 1     | Düsenadel                    |             |          |                        |
| 28   | 02848     | 1     | Halteplättchen               |             |          |                        |
| 29   | 02885     | 1     | Feder                        |             |          |                        |
| 30   | 10273     | 1     | Deckelplatte                 |             |          |                        |
| 31   | 02714     | 1     | Deckelverschraubung Vergaser |             |          |                        |
| 32   | 02776     | 1     | Mutter                       |             |          |                        |
| 33   | 30451     | 1     | Rohrbogen                    |             |          |                        |

Tafel 48002 Kupplung L 151



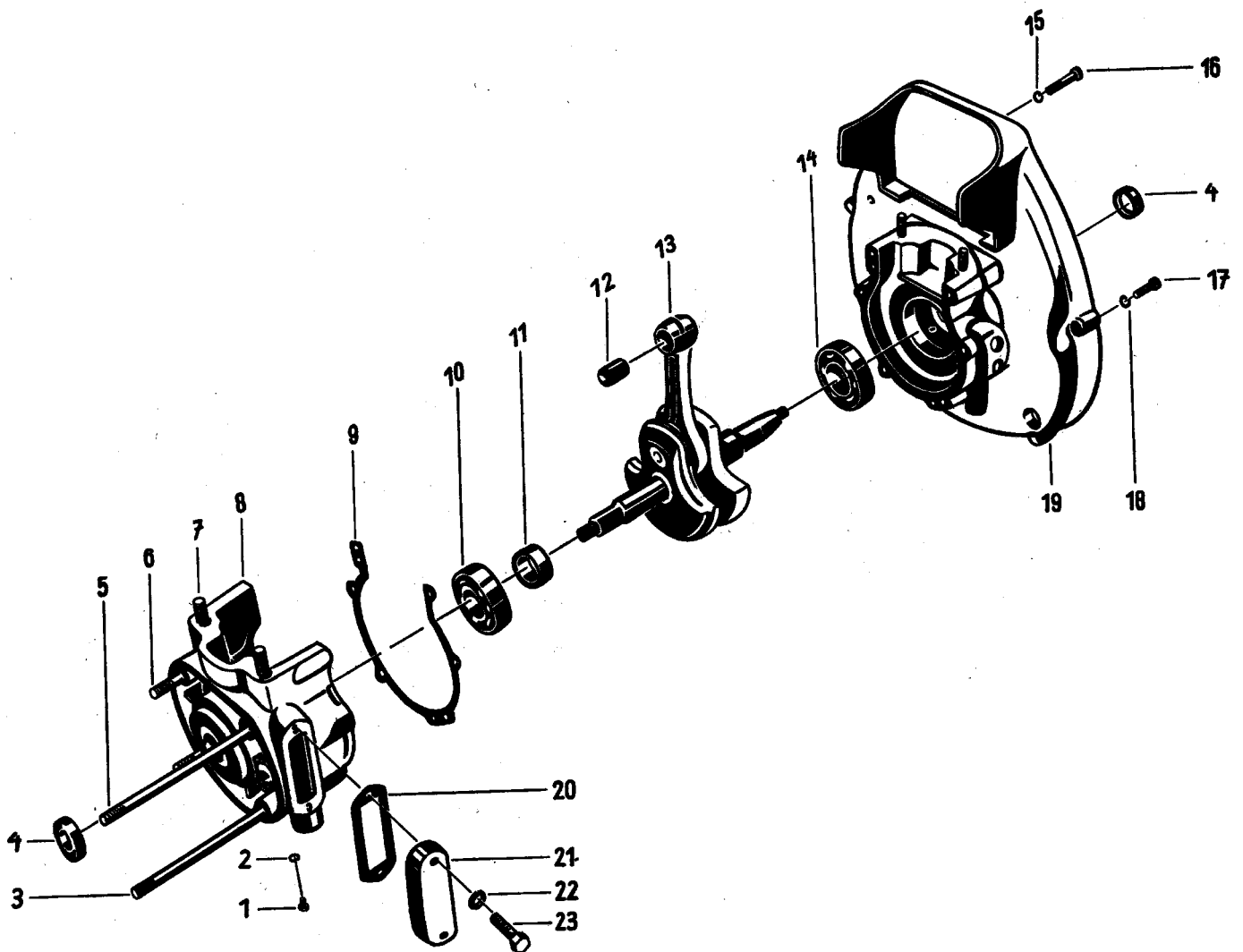
## Tafel 48002 Kupplung L 151

| Pos. | Teile-Nr. | Menge | Bezeichnung                     | Abmessung       | Norm     | Bemerkung                                |
|------|-----------|-------|---------------------------------|-----------------|----------|--|
| 1    | 00109     | 2     | Sechskantschraube               | M 8x 20         | DIN 933  |  |
| 2    | 01296     | 2     | Federring                       | A 8             | DIN 128  |  |
| 3    | 25114     | 1     | Dichtdeckel                     |                 |          |  |
| 4    | 25115     | 1     | Dichtung Deckel                 |                 |          |  |
| 5    | 00121     | 1     | Sechskantschraube               | M 6x 10         | DIN 933  |  |
| 6    | 00861     | 1     | Dichtring Fiber                 | A 6 x10 x1      | DIN 7603 |  |
| 7    | 00595     | 2     | Sechskantmutter                 | M 8             | DIN 934  |  |
| 8    | 01296     | 2     | Federring                       | A 8             | DIN 128  |  |
| 9    | 08816     | 1     | Kettenkasten                    |                 |          |  |
| 10   | 08817     | 1     | Dichtung für Kettenkasten       |                 |          |  |
| 11   | 08581     | 1     | Druckteller                     |                 |          |  |
| 12   | 08582     | 3     | Kupplungslamelle aussen m Belag |                 |          | L 151 3-4 Stck.nach Bedarf               |
| 13   | 08577     | 2     | Kupplungslamelle innen          |                 |          | L 151 2-3 Stck.nach Bedarf               |
| 14   | 08578     | 1     | Kupplungslamelle innen          |                 |          | L 151 ab Motor Nr. 34517885              |
| 15   | 00637     | 1     | Sechskantmutter                 | BM12x1,5        | DIN 439  |  |
| 16   | 01221     | 1     | Fächerscheibe                   | A12,5           | DIN 6798 |  |
| 17   | 08830     | 1     | Lamellenkorb                    |                 |          | L 151 bis Motor Nr. 34511892             |
| 17a  | 08832     | 1     | Kupplungskettenrad mit Buchse   |                 |          | Siehe Anmerkg. Bild 14 L 151             |
| 18   | 08823     | 1     | Kettenrad                       | 15Z             |          | Siehe Anmerkg. Bild 17 L 151             |
| 19   | 31071     | 1     | Scheibefeder                    | 4 x 5           |          |  |
| 20   | 00637     | 1     | Sechskantmutter                 | BM12x1,5        | DIN 439  |  |
| 21   | 01298     | 1     | Federring                       | A 12            | DIN 128  |  |
| 22   | 08818     | 1     | Kettenrad                       | 15Z             |          | Siehe Anmerkg. Bild 14 L 151             |
| 23   | 08794     | 1     | Scheibe                         |                 |          |  |
| 24   | 08824     | 1     | Buchse                          |                 |          | Siehe Anmerkg. Bild 17 L 151             |
| 24a  | 08827     | 1     | Buchse                          |                 |          | Siehe Anmerkg. Bild 14 L 151             |
| 25   | 08821     | 1     | Rollenkette                     | 1x 9,525x 7,5   |          | L 151 Hülse 5 siehe Anmerkung<br>Bild 17 |
| 25a  | 08799     | 1     | Hülsenkette                     | 1x 9,525x 9,525 |          | L 151 Hülse 6 siehe Anmerkung<br>Bild 14 |
| 26   | 08608     | 5     | Federbolzen                     | 9 x 38; M 5     |          |  |
| 27   | 08579     | 5     | Druckfeder Kupplung             |                 |          |  |
| 28   | 08826     | 1     | Lamellenkörper                  |                 |          | L 151 siehe Anmerkung Bild 17            |
| 28a  | 08828     | 1     | Lamellenträger                  |                 |          | Siehe Anmerkg. Bild 14 L 151             |
| 29   | 08609     | 5     | Sicherungsscheibe               | 6,2x2           |          |  |
| 30   | 01239     | 1     | Fächerscheibe                   | I 8,4           | DIN 6798 |  |
| 31   | 00595     | 1     | Sechskantmutter                 | M 8             | DIN 934  |  |
| 32   | 08580     | 1     | Druckschraube                   |                 |          |  |
| 33   | 00860     | 1     | Dichtring Fiber                 | A26 x32 x1      | DIN 7603 |  |
| 34   | 02071     | 1     | Verschluss-Schraube             | M26x1,5         | DIN 7604 |  |
| 35   | 00305     | 5     | Zylinderkopfschraube            | M 6x 40         | DIN 84   |  |





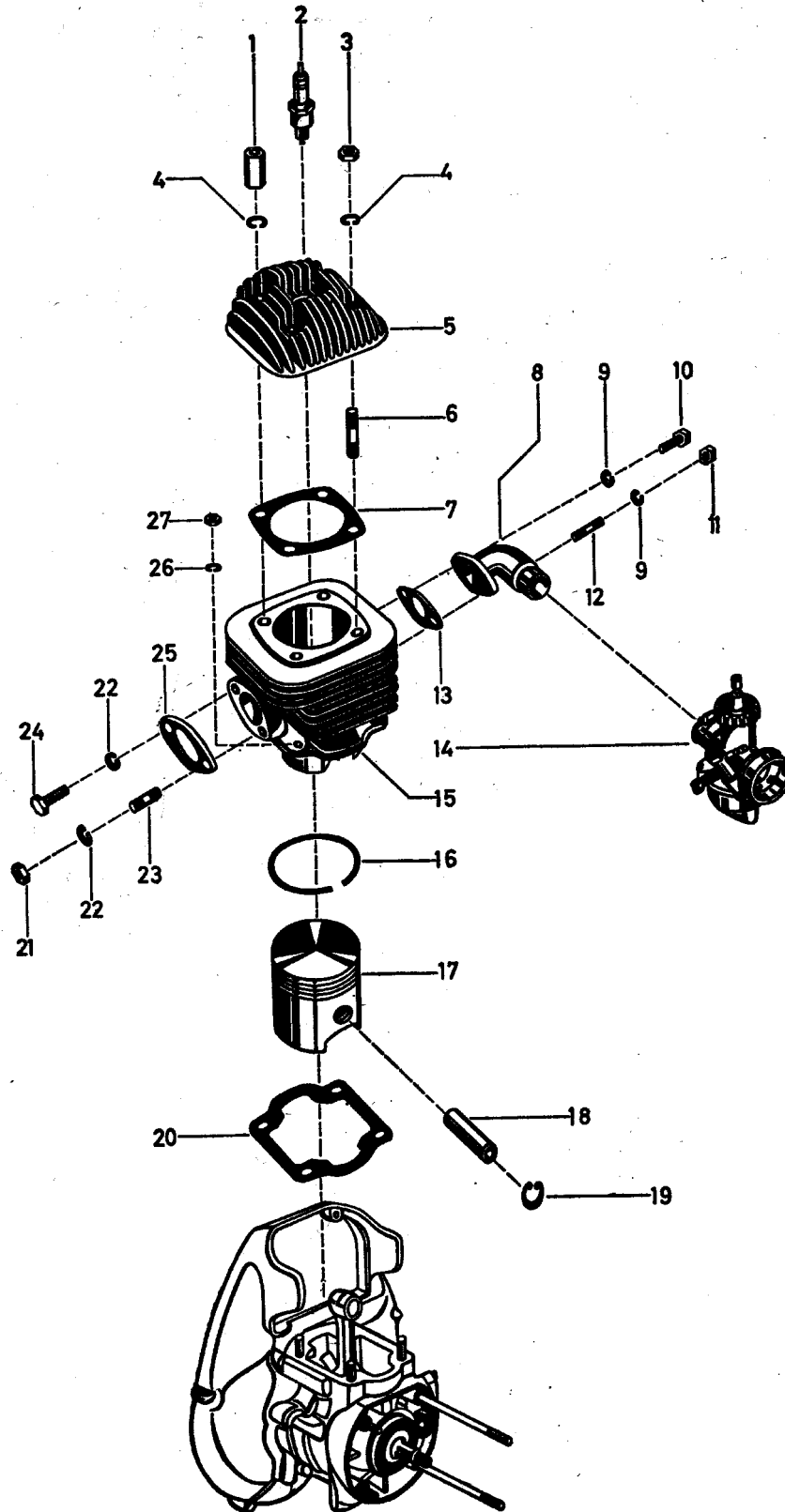
## Tafel 47802 Kurbelgehäuse, Kurbelwelle L 151



**Tafel 47802 Kurbelgehäuse, Kurbelwelle L 151**

| Pos. | Teile-Nr. | Menge | Bezeichnung            | Abmessung      | Norm     | Bemerkung  |
|------|-----------|-------|------------------------|----------------|----------|--|
| 1    | 00148     | 1     | Sechskantschraube      | M 8x 10        | DIN 933  |  |
| 2    | 00855     | 1     | Dichtring Fiber        | A 8 x12 x1     | DIN 7603 |  |
| 3    | 00466     | 1     | Stiftschraube          | M 8x105        | DIN 835  |  |
| 4a   | 01936     | 2     | Wellendichtring        | BASL 20x32x 8  |          |  |
| 5    | 00465     | 1     | Stiftschraube          | M 8x110        | DIN 835  |  |
| 6    | 00460     | 2     | Stiftschraube          | M 8x 22        | DIN 835  |  |
| 7a   | 00460     | 4     | Stiftschraube          | M 8x 22        | DIN 835  |  |
| 8b   | 08685     | 1     | Kurbelgehäuse          |                |          | Bild 8 und 19  |
| 9a   | 08585     | 1     | Dichtung Kurbelgehäuse |                |          |  |
| 10a  | 02565     | 1     | Kugellager             | 20x 47x14 6204 | DIN 625  |  |
| 11a  | 08585     | 1     | Dichtung Kurbelgehäuse |                |          |  |
| 12a  | 10211     | 1     | Kolbenbolzenlager      |                |          |  |
| 13a  | 08695     | 1     | Kurbelwelle            |                |          | einschl. Bild 12, sowie Bild 1<br>6 und 17, Seite 44, Tafel 430,<br>und Bild 20, 21, Seite 52, Ta<br>fel 480 |
| 14a  | 02580     | 1     | Kugellager             | 20x 52x15 6304 | DIN 625  |  |
| 15   | 01295     | 2     | Federring              | A 6            | DIN 128  |  |
| 16   | 00272     | 4     | Zylinderkopfschraube   | M 6x 25        | DIN 84   |  |
| 17a  | 00306     | 2     | Zylinderschraube       |                |          |  |
| 18   | 01295     | 4     | Federring              | A 6            | DIN 128  |  |
| 20   | 08618     | 1     | Dichtung               |                |          |  |
| 21   | 08613     | 1     | Blindflansch           |                |          |  |
| 22   | 01295     | 2     | Federring              | A 6            | DIN 128  |  |
| 23   | 00142     | 2     | Sechskantschraube      | M 6x 25        | DIN 933  |  |

Tafel 47702 Zylinder, Kolben L 151

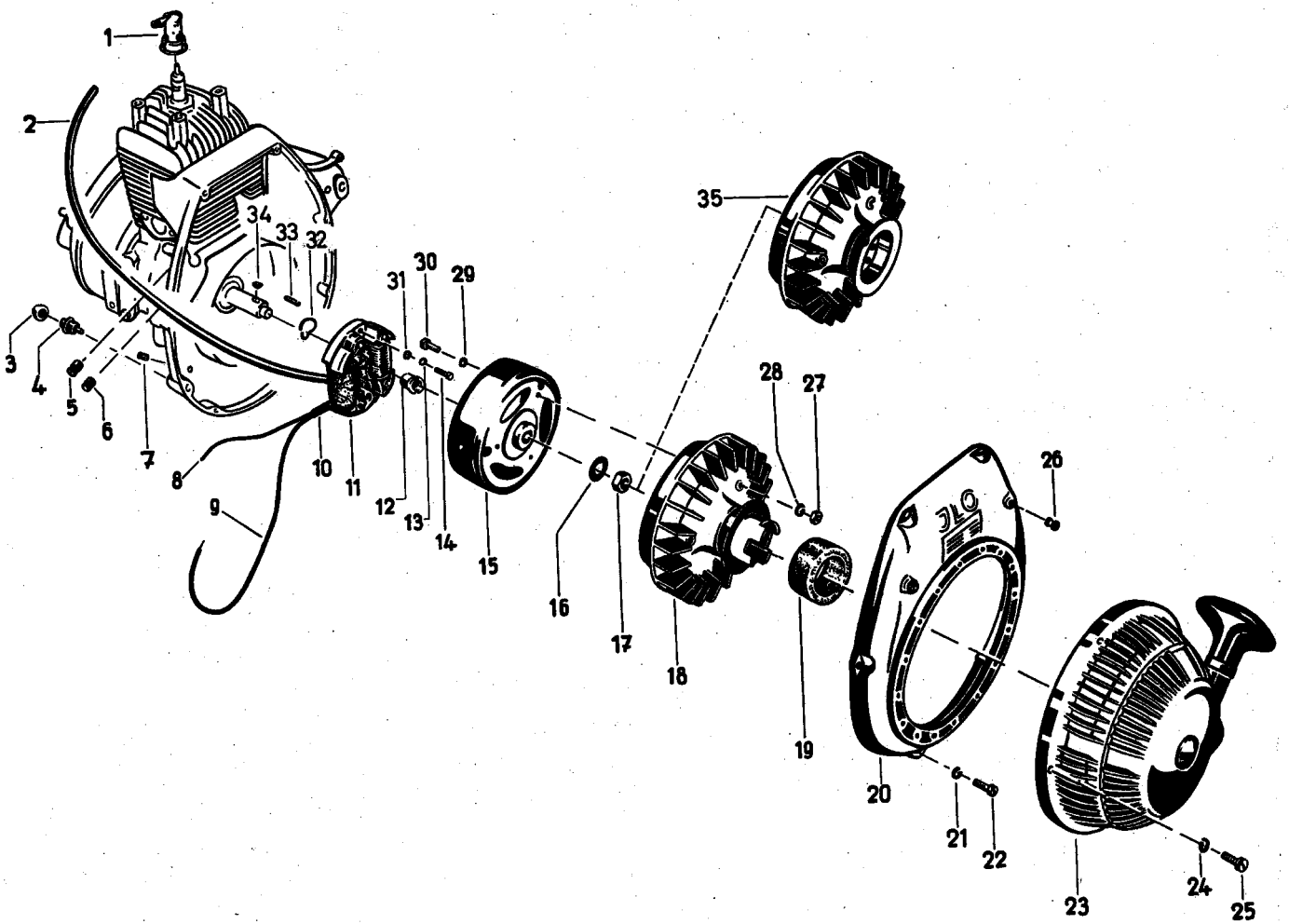


## Tafel 47702 Zylinder, Kolben L 151

| Pos. | Teile-Nr. | Menge | Bezeichnung              | Abmessung | Norm    | Bemerkung                             |
|------|-----------|-------|--------------------------|-----------|---------|---------------------------------------|
| 1a   | 08592     | 2     | Zylinderkopfmutter       | M 8x35    |         |                                       |
| 2    | 30440     | 1     | Zündkerze                | M10A      |         |                                       |
| 3    | 00595     | 2     | Sechskantmutter          | M 8       | DIN 934 |                                       |
| 4    | 01296     | 4     | Federring                | A 8       | DIN 128 |                                       |
| 5a   | 08591     | 1     | Zylinderkopf             |           |         |                                       |
| 6    | 00510     | 4     | Stiftschraube            | M 8x 40   | DIN 939 |                                       |
| 7a   | 08594     | 1     | Zylinderkopfdichtung     |           |         |                                       |
| 8a   | 08686     | 1     | Vergaserstutzen          |           |         |                                       |
| 9    | 01295     | 2     | Federring                | A 6       | DIN 128 |                                       |
| 10b  | 00154     | 1     | Sechskantschraube        | M 6x 22   | DIN 933 |                                       |
| 11   | 00593     | 1     | Sechskantmutter          | M 6       | DIN 934 |                                       |
| 12   | 00511     | 1     | Stiftschraube            | M 6x 18   | DIN 939 |                                       |
| 13a  | 08508     | 1     | Dichtung Vergaserstutzen |           |         |                                       |
| 14b  | 02663     | 1     | Vergaser                 | 1/19/322  |         | Einzelteile siehe Seite 60, Tafel 567 |
| 15a  | 08595     | 1     | Zylinder                 | 59        |         |                                       |
| 16c  | 09091     | 3     | Kolbenring               | 59x2,5    |         |                                       |
| 16d  | 09092     | 3     | Kolbenring               | 59,5x2,5  |         |                                       |
| 16e  | 09093     | 3     | Kolbenring               | 60,0x2,5  |         |                                       |
| 16f  | 31075     | 3     | Kolbenring               | 60,5x2,5  |         |                                       |
| 17c  | 08590     | 1     | Kolben                   | Ø 59      |         | einschl. Bild 16, 18, 19              |
| 17d  | 08605     | 1     | Kolben Übermaß           | Ø 59,5    |         | einschl. Bild 16, 18, 19              |
| 17e  | 08606     | 1     | Übermaßkolben            | 60        |         | einschl. Bild 16, 18, 19              |
| 17f  | 08607     | 1     | Übermaßkolben            | 60,5      |         | einschl. Bild 16, 18, 19              |
| 18a  | 08589     | 1     | Kolbenbolzen             |           |         |                                       |
| 19a  | 01358     | 2     | Seegerring               | I 14x1    | DIN 472 |                                       |
| 20a  | 08593     | 1     | Dichtung Zylinderfuß     |           |         |                                       |
| 21   | 00595     | 1     | Sechskantmutter          | M 8       | DIN 934 |                                       |
| 22   | 01296     | 2     | Federring                | A 8       | DIN 128 |                                       |
| 23a  | 00454     | 1     | Stiftschraube            | M 8x 20   | DIN 835 |                                       |
| 24a  | 00109     | 1     | Sechskantschraube        | M 8x 20   | DIN 933 |                                       |
| 25   | 08509     | 1     | Dichtung Auspuff         |           |         |                                       |
| 26   | 01296     | 4     | Federring                | A 8       | DIN 128 |                                       |
| 27   | 00595     | 4     | Sechskantmutter          | M 8       | DIN 934 |                                       |



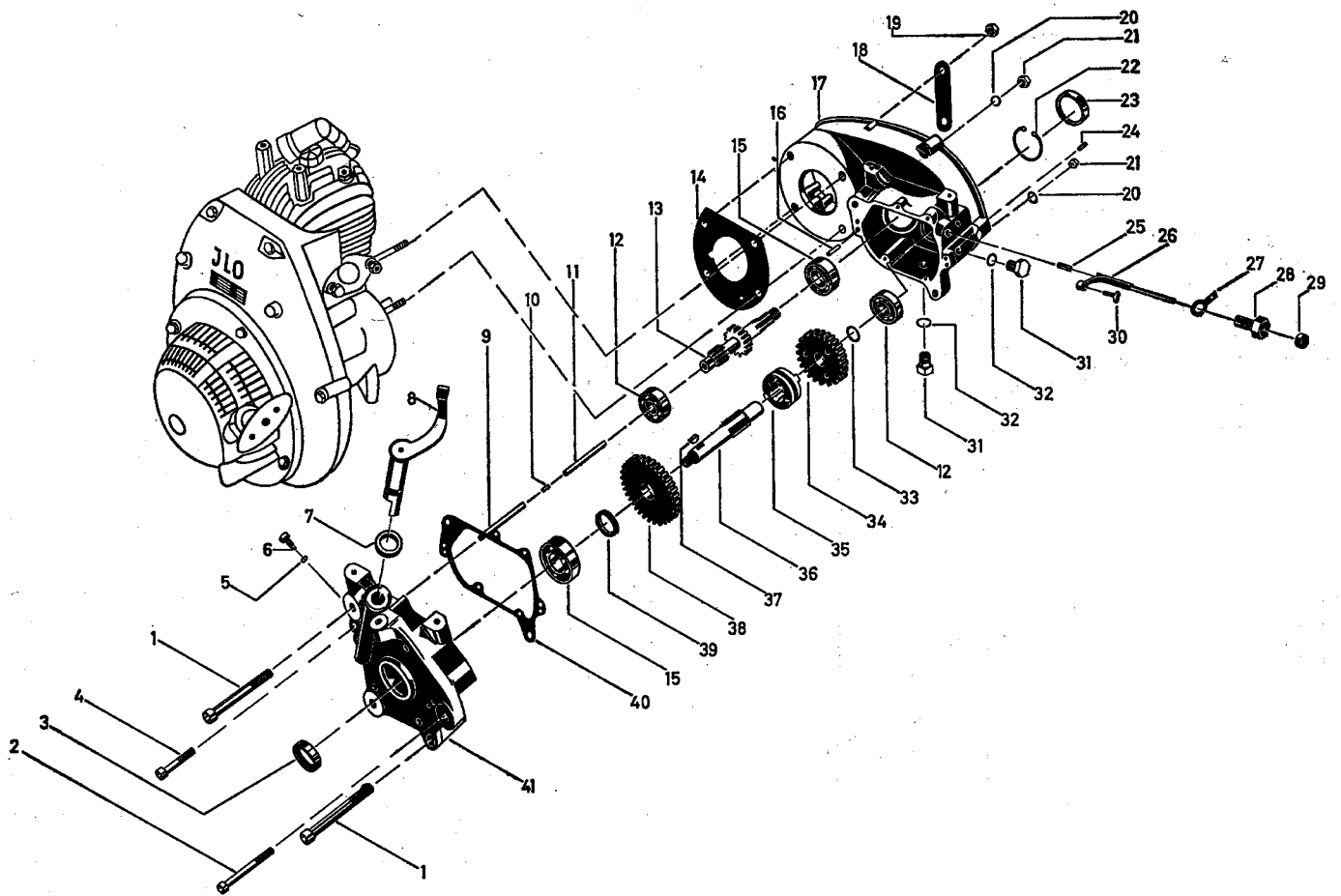
Tafel 43002 Lüfterseite L 151



## Tafel 43002 Lüfterseite L 151

| Pos. | Teile-Nr. | Menge | Bezeichnung                | Abmessung | Norm     | Bemerkung   |
|------|-----------|-------|----------------------------|-----------|----------|---|
| 1    | 02978     | 1     | Kerzenstecker m Funkentst  |           |          |   |
| 1a   | 08512     | 1     | Regenschutzkappe           |           |          |   |
| 2    | 03127     | 1     | Mtr Zündkabel 3808         | 7 mm      |          |   |
| 3    | 08511     | 1     | Wasserschutzkappe          |           |          |   |
| 4    | 08510     | 1     | Kurzschlussknopf           |           |          |   |
| 5    | 08734     | 1     | Durchföhrtüle              | 6,5/11x20 |          |   |
| 6    | 08503     | 1     | Kabeldurchföh rung         |           |          |   |
| 7    | 08501     | 1     | Kabeldurchföh rung         |           |          |   |
| 9    | 16687     | 1     | Leitung Meterware          |           |          |   |
| 10   | 07830     | 1     | Gummischlauch              |           |          |   |
| 11   | 03106     | 1     | Ankerplatte                |           |          | Einzelteile siehe Seite 58, Tafel 437<br>Bild 11 und 15 |
| 11c  | 30754     | 1     | Umbausatz Schwunglichtmag. |           |          |   |
| 13   | 01310     | 2     | Federring                  | B 4       | DIN 127  |   |
| 14   | 00293     | 2     | Zylinderkopfschraube       | M 4x18    | DIN 84   |   |
| 15   | 03109     | 1     | Polrad                     |           |          |   |
| 16   | 08526     | 1     | Sicherungsblech            |           |          |   |
| 17   | 00637     | 1     | Sechskantmutter            | BM12x1,5  | DIN 439  |   |
| 18a  | 08689     | 1     | Schaufelrad                |           |          | ab Motor Nr. 34517885                                   |
| 18d  | 08549     | 1     | Mitnehmer                  |           |          | Einzelteil von Bild 16, 18 a-c                          |
| 19a  | 08545     | 1     | Staubdichtring             |           |          |   |
| 20a  | 08687     | 1     | Gebälsegehäusedeckel       |           |          |   |
| 21   | 01295     | 4     | Federring                  | A 6       | DIN 128  |   |
| 22a  | 00142     | 4     | Sechskantschraube          | M 6x 25   | DIN 933  |   |
| 23b  | 08692     | 1     | Reversierstarter           |           |          | bis Motor Nr. 34512720                                  |
| 23c  | 08601     | 1     | Reversierstarter           |           |          | ab Motor Nr. 3517885                                    |
| 24   | 01295     | 4     | Federring                  | A 6       | DIN 128  |   |
| 25   | 00136     | 4     | Sechskantschraube          | M 6x 18   | DIN 933  |   |
| 26   | 08502     | 2     | Kabeldurchföh rung         |           |          |   |
| 27   | 00593     | 3     | Sechskantmutter            | M 6       | DIN 934  |   |
| 28   | 01295     | 3     | Federring                  | A 6       | DIN 128  |   |
| 29   | 01218     | 3     | Fächerscheibe              | A 6,4     | DIN 6798 |   |
| 30   | 00136     | 3     | Sechskantschraube          | M 6x 18   | DIN 933  |   |
| 31   | 03137     | 1     | Scheibe                    |           |          |   |
| 34   | 31071     | 1     | Scheibenfeder              | 4 x 5     |          |   |
| 35a  | 08688     | 1     | Schaufelrad                |           |          | Siehe Anmerk. 23 b                                      |
| 35b  | 31026     | 1     | Sperrzahnkörper rechts     |           |          | Einzelteil von 35 a                                     |

Tafel 47902 2-Gang-Getriebe L 151

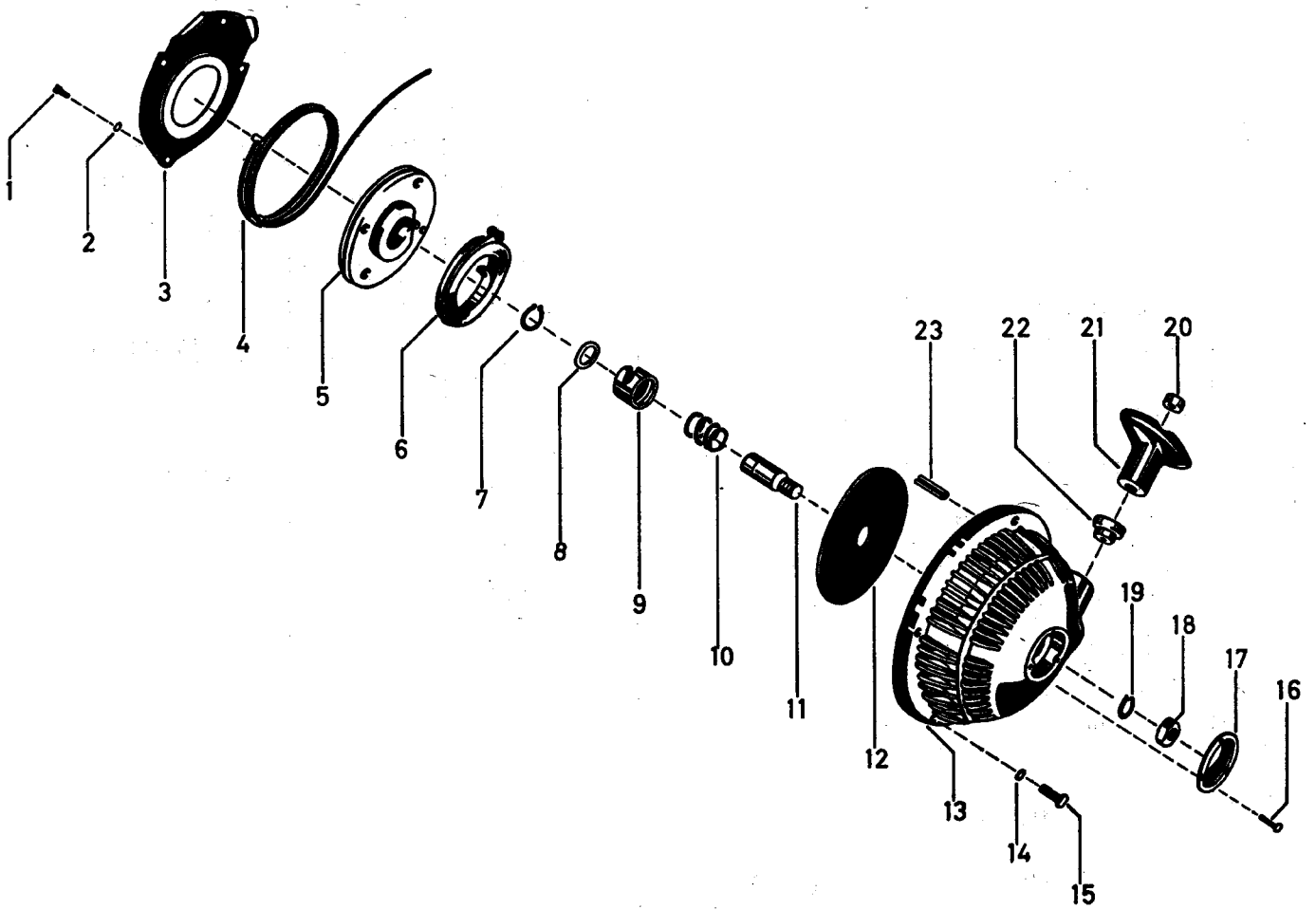


## Tafel 47902 2-Gang-Getriebe L 151

| Pos. | Teile-Nr. | Menge | Bezeichnung                     | Abmessung      | Norm     | Bemerkung   |
|------|-----------|-------|---------------------------------|----------------|----------|---|
| 1    | 00248     | 1     | Innensechskantschraube          | M 8x 60        | DIN 912  | L 101 ab Motor Nr. 31548427   |
| 1a   | 00249     | 1     | Innensechskantschraube          | M 8x 65        | DIN 912  | L 101 siehe Anmerk. Bild 1  |
| 2    | 00237     | 5     | Innensechskantschraube          | M 6x 45        | DIN 912  |   |
| 3    | 01934     | 1     | Wellendichtring                 | B1 17x28x 7    | DIN 3760 |   |
| 4    | 00244     | 1     | Innensechskantschraube          | M 6x 30        | DIN 912  |   |
| 5    | 01311     | 1     | Federring                       | B 4            | DIN 127  |   |
| 6    | 08797     | 1     | Zapfenschraube                  |                |          |   |
| 7    | 08568     | 1     | Dichtring Filz                  | 14 x20 x5,5    |          |   |
| 8    | 08831     | 1     | Kupplungshebel                  |                |          |   |
| 9    | 08825     | 1     | Kupplungsstange                 |                |          |   |
| 10   | 01866     | 1     | Zylinderrolle                   | 6 x 6          | DIN 5402 |   |
| 11   | 08566     | 1     | Kuppelstift                     |                |          |   |
| 12   | 02563     | 2     | Kugellager                      | 15x 35x11 6202 | DIN 625  |   |
| 13   | 08792     | 1     | Hauptwelle                      |                |          |   |
| 14   | 08798     | 1     | Dichtung ILO Motorflansch       |                |          |   |
| 15   | 02564     | 2     | Kugellager                      | 17x 40x12 6203 | DIN 625  |   |
| 16   | 09074     | 2     | Zylinderstift                   | 5x15           |          |   |
| 17a  | 08802     | 1     | Getriebegehäuse                 |                |          | L 101 ab Motor Nr. 31556171 bis 3157636, L 151 bis Motor Nr. 34535800                 |
| 17b  | 08803     | 1     | Getriebegehäuse                 |                |          | L 101 ab Motor Nr. 31573637, L 151 ab Motor Nr. 34535801, L 152 ab Motor Nr. 15254102 |
| 18   | 08550     | 1     | Sicherungsblech                 |                |          |   |
| 19   | 00595     | 2     | Sechskantmutter                 | M 8            | DIN 934  |   |
| 20   | 01296     | 2     | Federring                       | A 8            | DIN 128  |   |
| 21   | 00595     | 2     | Sechskantmutter                 | M 8            | DIN 934  |   |
| 22   | 01379     | 1     | Seegering                       | I40x1,75       | DIN 472  |   |
| 23   | 01883     | 1     | Wellendichtring                 | B1 30x40x 7    | DIN 3760 |   |
| 24   | 09074     | 2     | Zylinderstift                   | 5x15           |          |   |
| 25   | 08565     | 1     | Rolle                           | 6x16 MM        |          |   |
| 26   | 08564     | 1     | Schaltgabel                     |                |          | L 101 bis Motor Nr. 31573636, L 151 bis Motor Nr. 34535800                            |
| 26a  | 08812     | 1     | Schaltgabel                     |                |          | L 101 ab Motor Nr. 31573637, L 151 ab Motor Nr. 34535801                              |
| 27   | 08819     | 1     | Sicherungsblech                 |                |          | L 101 bis Motor Nr. 31573636, L 151 Motor Nr. 34535800                                |
| 27a  | 08820     | 1     | Sicherungsblech                 |                |          | L 101 ab Motor Nr. 31573837, L 151 ab Motor Nr. 34535801                              |
| 28   | 08809     | 1     | Schraube                        |                |          | L 101 bis Motor Nr. 31573636, L 151 bis Motor Nr. 3453800                             |
| 28a  | 08810     | 1     | Schraube                        |                |          | L 101 ab Motor Nr. 31573637, L 151 ab Motor Nr. 34535801                              |
| 29   | 01959     | 1     | Wellendichtring                 | BA 8x16x 7     | DIN 3760 | L 101 bis Motor Nr. 31573636, L 151 bis Motor Nr. 34535800                            |
| 29a  | 01960     | 1     | Wellendichtring                 | BA 10x19x 7    | DIN 3760 | L 101 ab Motor Nr. 31573637, L 151 ab Motor Nr. 34535801                              |
| 30   | 08835     | 1     | Schaltstein                     |                |          |   |
| 31   | 02067     | 2     | Innensechskantverschlusschraube | M14x1,5        | DIN 908  |   |
| 32   | 00956     | 2     | Dichtring Al                    | 14 x18 x2      | DIN 7603 |   |
| 33   | 08992     | 1     | Distanzscheibe                  | 15 x20 x1      |          |   |
| 34   | 08806     | 1     | Zahnrad klein                   |                |          |   |
| 35   | 08808     | 1     | Schaltklaue                     |                |          |   |
| 36   | 08805     | 1     | Nebenwelle                      |                |          |   |
| 37   | 31071     | 1     | Scheibfeder                     | 4 x 5          |          |   |
| 38   | 08807     | 1     | Zahnrad                         |                |          |   |
| 39   | 08795     | 1     | Anlaufscheibe                   |                |          |   |
| 40   | 08814     | 1     | Dichtung 2-Ganggetriebe ILO     |                |          |   |
| 41   | 08815     | 1     | Gehäusedeckel                   |                |          | L 152 bis Motor Nr. 15254102  |
| 41b  | 02119     | 1     | Verschluss-Schraube             | R1/8           |          | Dichtung auf Bild 1 zwischen Bild 17 und 41   |



**Tafel 48302 Reversierstarter für Motor-Typ L 101  
bis Motor Nr.31532992  
für Motor-Typ L 151 bis Motor Nr.34512720**

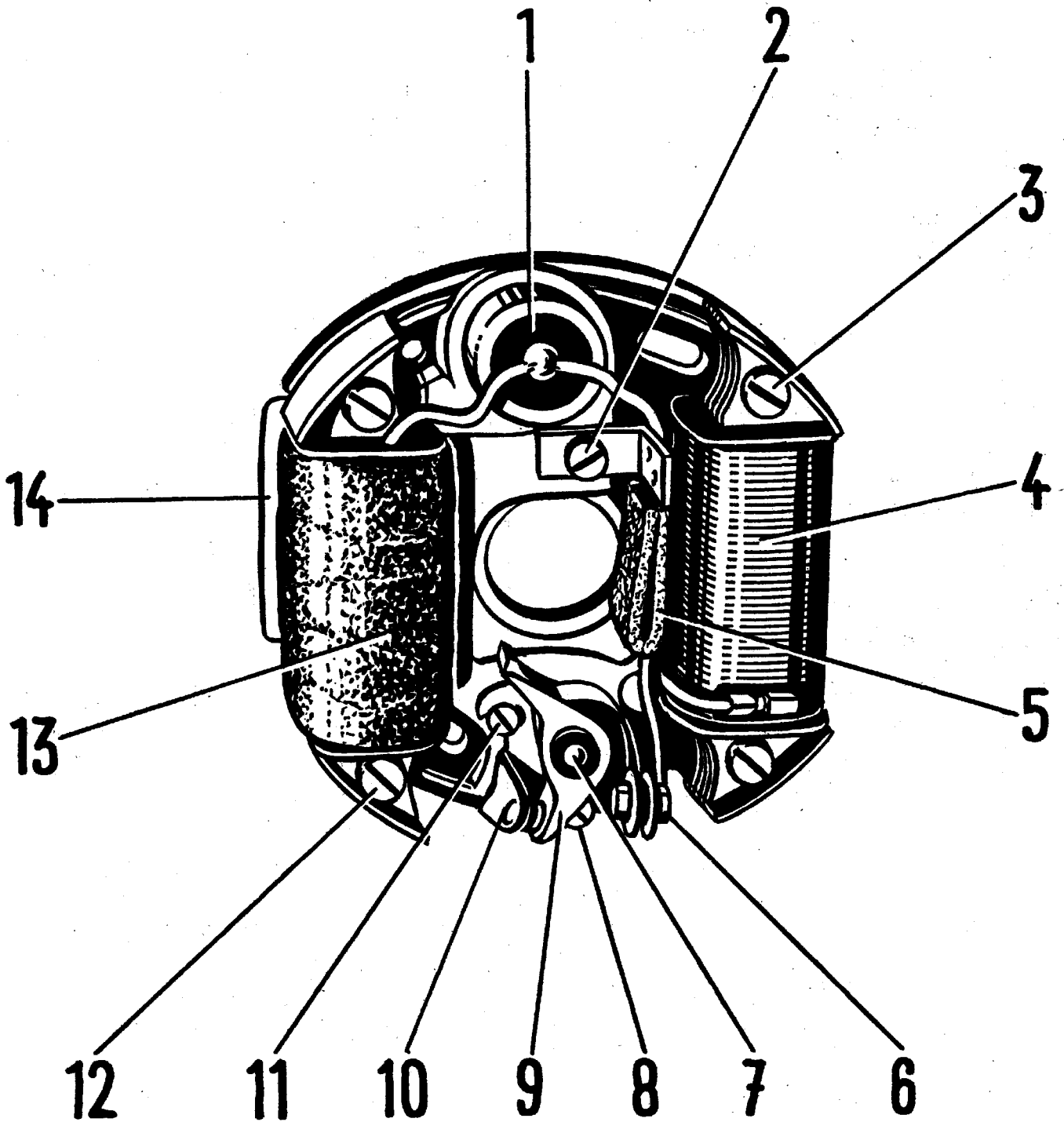


**Tafel 48302 Reversierstarter für Motor-Typ L 101  
bis Motor Nr.31532992**

**für Motor-Typ L 151 bis Motor Nr.34512720**

| Pos. | Teile-Nr. | Menge | Bezeichnung       | Abmessung | Norm     | Bemerkung |
|------|-----------|-------|-------------------|-----------|----------|-----------|
| 1    | 00412     | 4     | Halbrundschraube  | M 4x 8 MS |          |           |
| 2    | 01310     | 4     | Federring         | B 4       | DIN 127  |           |
| 3    | 08691     | 1     | Schutzblech       |           |          |           |
| 4    | 08642     | 1     | Seil Start        | 3 /1145   |          |           |
| 5    | 08643     | 1     | Sperrzahnmutter   |           |          |           |
| 6    | 08637     | 1     | Rückholfeder      |           |          |           |
| 7    | 01325     | 1     | Seegering         | A15x1     | DIN 471  |           |
| 8    | 08636     | 1     | Anlaufscheibe     |           |          |           |
| 9    | 08634     | 1     | Führungsspindel   |           |          |           |
| 10   | 08635     | 1     | Druckfeder        |           |          |           |
| 11   | 08632     | 1     | Lagerhülse        |           |          |           |
| 12   | 08631     | 1     | Gleitblech        |           |          |           |
| 13a  | 08690     | 1     | Gehäuse           |           |          |           |
| 14   | 01295     | 4     | Federring         | A 6       | DIN 128  |           |
| 15   | 00136     | 4     | Sechskantschraube | M 6x 18   | DIN 933  |           |
| 16   | 01674     | 3     | Halbrundkerbnagel | 2x 5      | DIN 1476 |           |
| 17   | 08639     | 1     | Schutzdeckel      |           |          |           |
| 18   | 00637     | 1     | Sechskantmutter   | BM12x1,5  | DIN 439  |           |
| 19   | 01298     | 1     | Federring         | A 12      | DIN 128  |           |
| 20   | 08611     | 1     | Haltescheibe      |           |          |           |
| 21   | 08533     | 1     | Handgriff         |           |          |           |
| 22a  | 10289     | 1     |                   |           |          |           |
| 23   | 01597     | 1     | Spannhülse        | 4x20      | DIN 1481 |           |

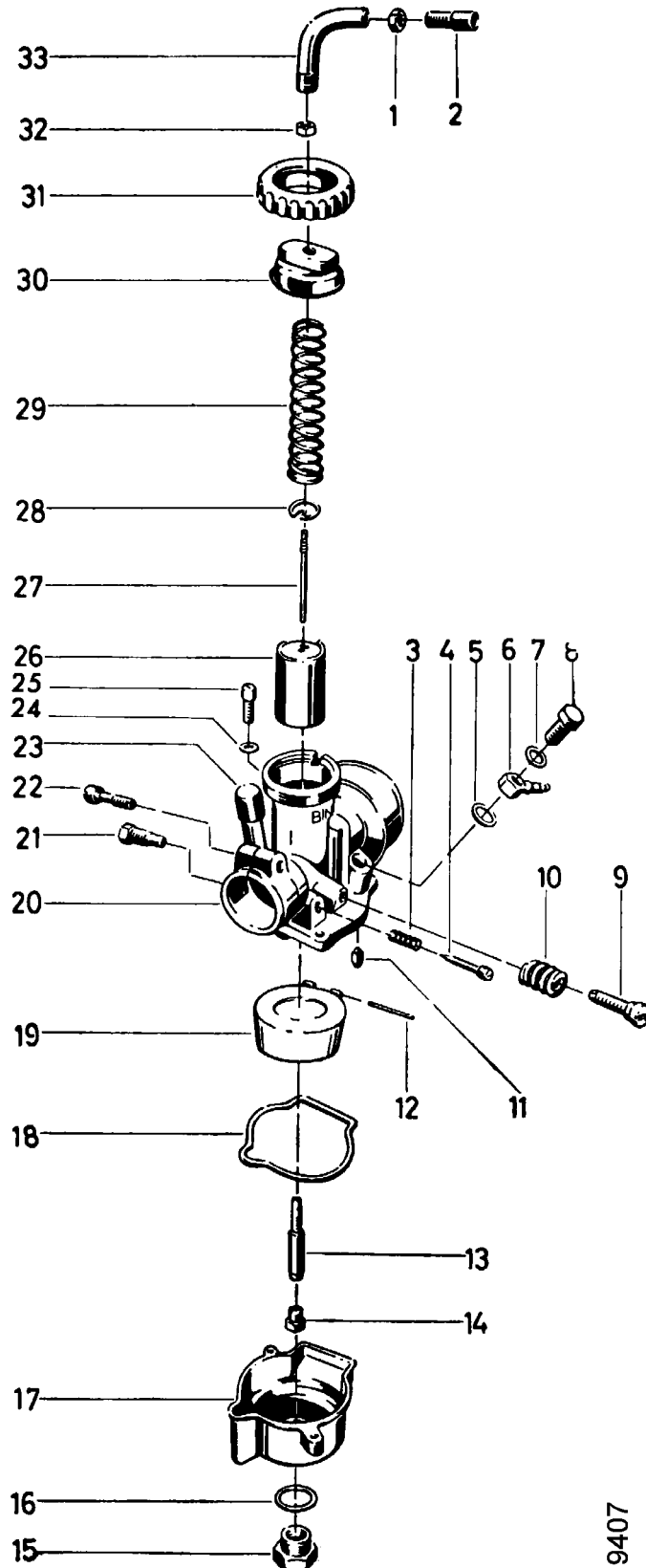
Tafel 43702 Schwunglichtmagnetzünder, Ankerplatte kompl., L 15



**Tafel 43702 Schwunglichtmagnetzünder, Ankerplatte kompl.,**

| Pos. | Teile-Nr. | Menge | Bezeichnung          | Abmessung   | Norm     | Bemerkung   |
|------|-----------|-------|----------------------|-------------|----------|---|
| 99   | 03106     | 1     | Ankerplatte          |             |          | L 101 bis MotorNr. 31572652 u.<br>von 31578547 bis 31578846   |
| 1    | 03011     | 1     | Kondensator          |             |          | L 101 bis MotorNr. 31572652 un<br>d von 31578547 bis 31578846 |
| 2    | 00304     | 1     | Zylinderkopfschraube | M 4x 8      | DIN 84   |   |
| 2a   | 01310     | 1     | Federring            | B 4         | DIN 127  |   |
| 3    | 00303     | 2     | Zylinderkopfschraube | M 4x22      | DIN 84   |   |
| 3a   | 01235     | 2     | Fächerscheibe        | A4,3        | DIN 6798 |   |
| 4    | 03008     | 1     | Lichtspule           |             |          | Siehe Anmerkg. Bild 1 L 101                                   |
| 5    | 03124     | 1     | Schmierfilz          |             |          | Siehe Anmerkg. Bild 1 L 101                                   |
| 6    | 00152     | 1     | Sechskantschraube    | M 3x 10     | DIN 933  |   |
| 6a   | 00793     | 1     | Scheibe              | 3,7         | DIN 125  |   |
| 6b   | 03153     | 1     | Isolierscheibe       | 12 DU       |          |   |
| 6c   | 03154     | 1     | Isolierscheibe       | 6 DU        |          |   |
| 6d   | 01292     | 1     | Federring            | A 3         | DIN 128  |   |
| 6e   | 00590     | 1     | Sechskantmutter      | M 3         | DIN 934  |   |
| 8    | 00294     | 1     | Zylinderkopfschraube | M4x10       | DIN 84   |   |
| 8a   | 00799     | 1     | Scheibe              | 4,3x 8 x0,5 | DIN 433  |   |
| 8b   | 01310     | 1     | Federring            | B 4         | DIN 127  |   |
| 9    | 02967     | 1     | Kontaktsatz          |             |          | L 101 siehe Anmerkung Bild 1                                  |
| 10   | 03017     | 1     | Kontakt              |             |          | L 101 siehe Anmerkung Bild 1                                  |
| 11   | 03120     | 1     | Exzenterbolzen       |             |          | L 101 siehe Anmerkung Bild 1                                  |
| 12   | 00279     | 2     | Zylinderkopfschraube | M 4x20      | DIN 84   |   |
| 12a  | 01235     | 2     | Fächerscheibe        | A4,3        | DIN 6798 |   |
| 13   | 03007     | 1     | Zündanker            |             |          | L 101 siehe Anmerkung Bild 1                                  |
| 14   | 03019     | 1     | Isolierplatte        |             |          |   |

Tafel 56700 Vergaser 1/18/88 ; 1/18/31a  
agri<sup>a</sup> 64/1 - 3  
agri<sup>a</sup> 66/1 - 7

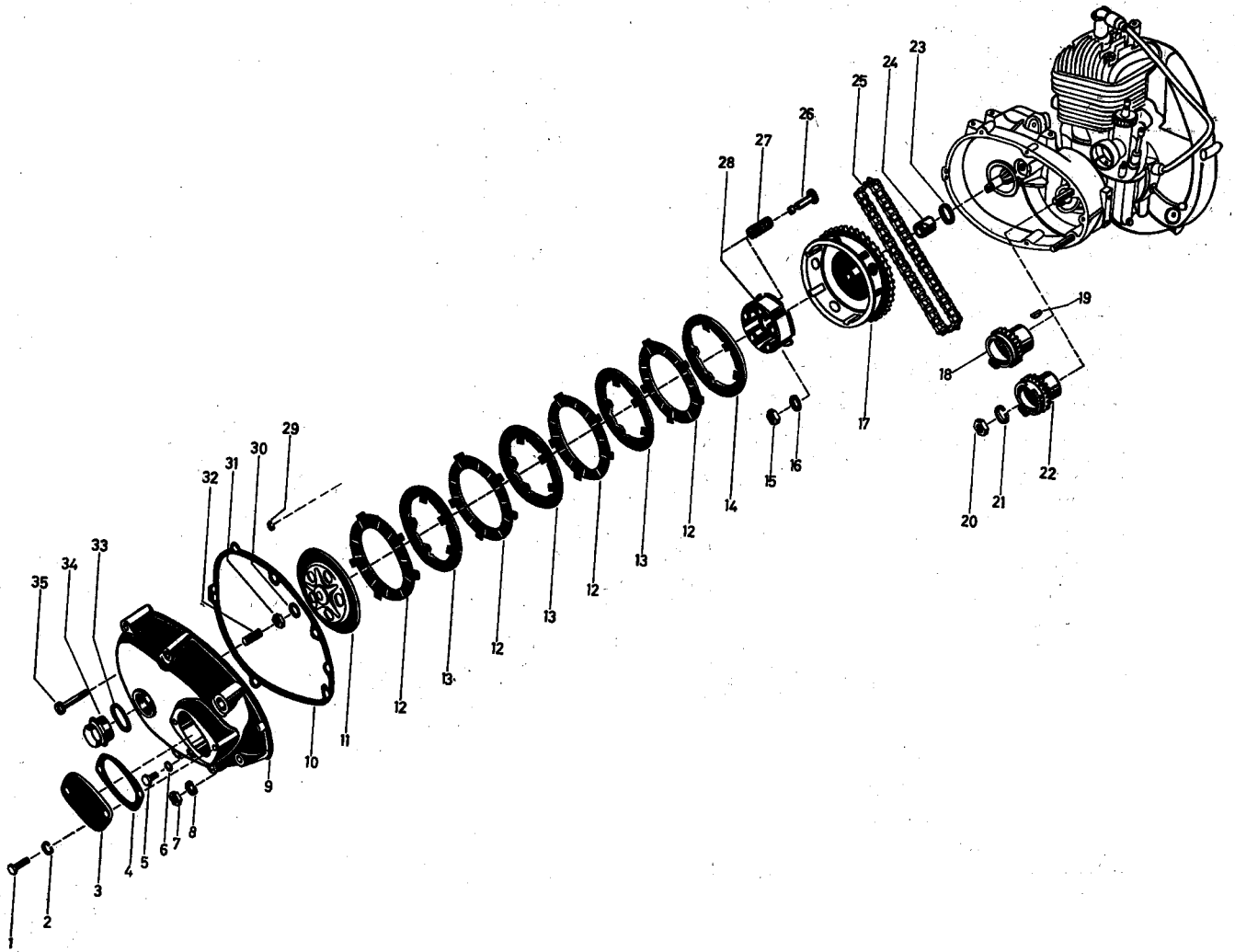


9407

**Tafel 56700 Vergaser 1/18/88 ; 1/18/31a****agriA 64/1 - 3****agriA 66/1 - 7**

| Pos. | Teile-Nr. | Menge | Bezeichnung                  | Abmessung   | Norm     | Bemerkung              |
|------|-----------|-------|------------------------------|-------------|----------|------------------------|
| 99   | 02663     | 1     | Vergaser                     | 1/19/322    |          | inkl. 1-33;            |
| 99   | 38133     | 1     | Vergaser                     |             |          | inkl. 1-33             |
| 99   | 38134     | 1     | Vergaser                     |             |          | inkl. 1-33             |
| 1    | 02774     | 1     | Mutter                       |             |          |                        |
| 2    | 02817     | 1     | Bowdenstellschraube          | 6,4xM6x1x17 |          |                        |
| 3    | 02874     | 1     | Tupferfeder                  |             |          |                        |
| 4    | 02811     | 1     | Schraube                     |             |          |                        |
| 5    | 00855     | 1     | Dichtring Fiber              | A 8 x12 x1  | DIN 7603 |                        |
| 6    | 02745     | 1     | Schwenkanschuß               |             |          |                        |
| 7    | 00855     | 1     | Dichtring Fiber              | A 8 x12 x1  | DIN 7603 |                        |
| 8    | 02819     | 1     | Befestigungsschraube         |             |          |                        |
| 9    | 02818     | 1     | Schraube                     |             |          |                        |
| 10   | 02882     | 1     | Feder                        |             |          |                        |
| 11   | 02801     | 1     | Schwimmernadel               |             |          |                        |
| 12   | 02834     | 1     | Stift                        |             |          |                        |
| 13   | 02788     | 1     | Nadeldüse                    | 1108        |          |                        |
| 14   | 30331     | 1     | Hauptdüse                    | 100         |          | für Vergaser 1/19/393  |
| 14a  | 30332     | 1     | Hauptdüse                    | 105         |          | für Vergaser 1/19/348  |
| 15   | 02823     | 1     | Schraube                     |             |          |                        |
| 16   | 02905     | 1     | Dichtring oben               | 15,2x20x1   |          |                        |
| 17   | 02737     | 1     | Schwimmergehäuse             |             |          |                        |
| 18   | 02912     | 1     | Dichtring                    |             |          |                        |
| 19   | 02754     | 1     | Ringschwimmer                |             |          |                        |
| 20   | 02688     | 1     | Vergasergehäuse              | 1/19/311    |          |                        |
| 20a  | 02914     | 1     | Buchse                       |             |          | Einzelteil von Bild 20 |
| 21   | 30349     | 1     | Leerlaufdüse                 | 45          |          |                        |
| 22   | 02764     | 1     | Klemmschraube                |             |          |                        |
| 23   | 02807     | 1     | Tupfer                       |             |          |                        |
| 23a  | 02873     | 1     | Tupferfeder                  |             |          |                        |
| 23b  | 02809     | 1     | Splint                       | 0,8x 6      | DIN 94   |                        |
| 24   | 01310     | 2     | Federring                    | B 4         | DIN 127  |                        |
| 25   | 02759     | 2     | Schraube                     |             |          |                        |
| 26   | 30446     | 1     | Gasschieber                  |             |          |                        |
| 27   | 02791     | 1     | Düsenadel                    |             |          |                        |
| 28   | 02848     | 1     | Halteplättchen               |             |          |                        |
| 29   | 02885     | 1     | Feder                        |             |          |                        |
| 30   | 10273     | 1     | Deckelplatte                 |             |          |                        |
| 31   | 02714     | 1     | Deckelverschraubung Vergaser |             |          |                        |
| 32   | 02776     | 1     | Mutter                       |             |          |                        |
| 33   | 30451     | 1     | Rohrbogen                    |             |          |                        |

Tafel 48003 Kupplung L 152

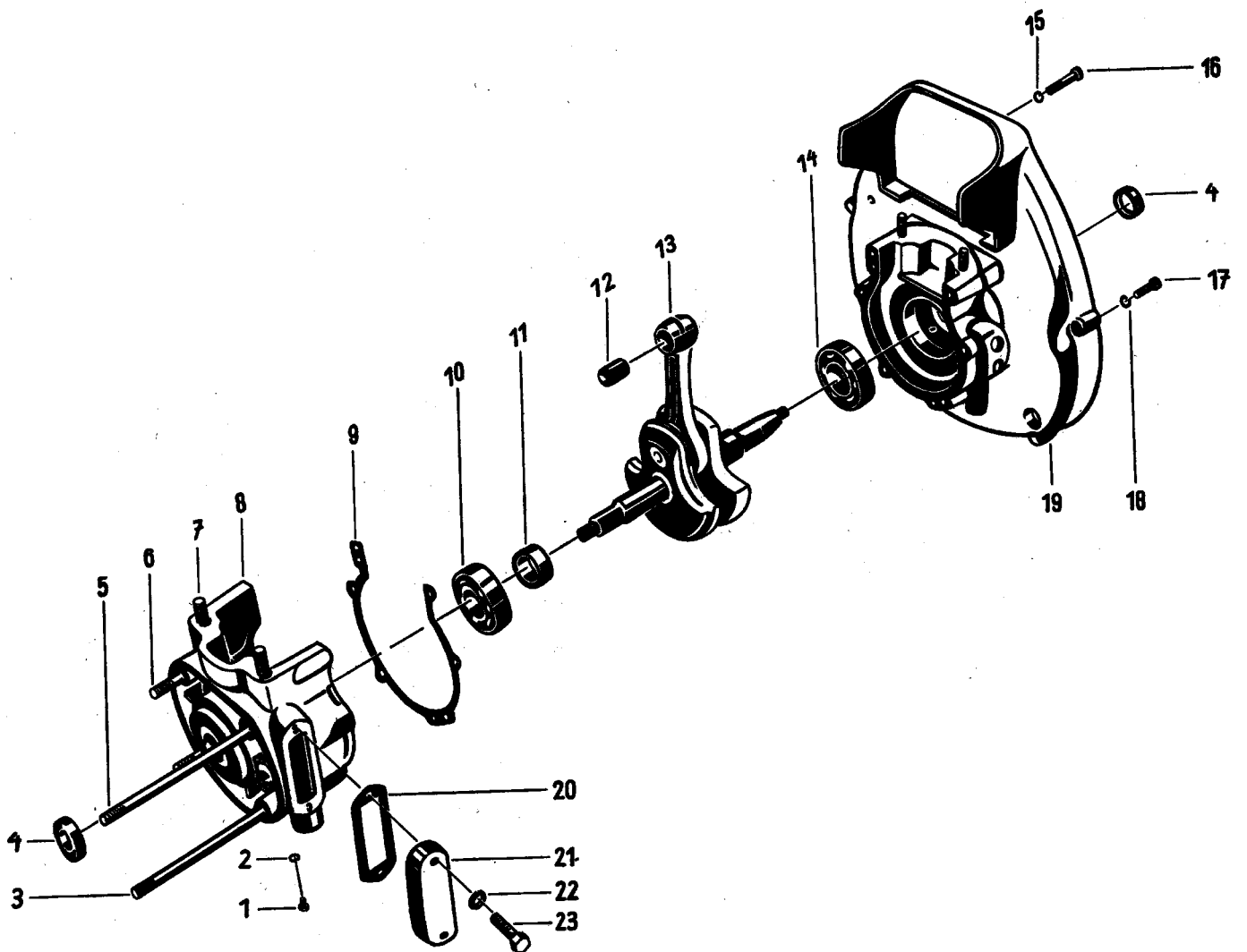


## Tafel 48003 Kupplung L 152

| Pos. | Teile-Nr. | Menge | Bezeichnung                     | Abmessung       | Norm     | Bemerkung                                |
|------|-----------|-------|---------------------------------|-----------------|----------|--|
| 1    | 00109     | 2     | Sechskantschraube               | M 8x 20         | DIN 933  |  |
| 2    | 01296     | 2     | Federring                       | A 8             | DIN 128  |  |
| 3    | 25114     | 1     | Dichtdeckel                     |                 |          |  |
| 4    | 25115     | 1     | Dichtung Deckel                 |                 |          |  |
| 5    | 00121     | 1     | Sechskantschraube               | M 6x 10         | DIN 933  |  |
| 6    | 00861     | 1     | Dichtring Fiber                 | A 6 x10 x1      | DIN 7603 |  |
| 7    | 00595     | 2     | Sechskantmutter                 | M 8             | DIN 934  |  |
| 8    | 01296     | 2     | Federring                       | A 8             | DIN 128  |  |
| 9    | 08816     | 1     | Kettenkasten                    |                 |          |  |
| 10   | 08817     | 1     | Dichtung für Kettenkasten       |                 |          |  |
| 11   | 08581     | 1     | Druckteller                     |                 |          |  |
| 12   | 08582     | 4     | Kupplungslamelle aussen m Belag |                 |          | L 151 3-4 Stck.nach Bedarf               |
| 13   | 08577     | 3     | Kupplungslamelle innen          |                 |          | L 151 2-3 Stck.nach Bedarf               |
| 14   | 08578     | 1     | Kupplungslamelle innen          |                 |          | L 151 ab Motor Nr. 34517885              |
| 15   | 00637     | 1     | Sechskantmutter                 | BM12x1,5        | DIN 439  |  |
| 16   | 01221     | 1     | Fächerscheibe                   | A12,5           | DIN 6798 |  |
| 17a  | 08832     | 1     | Kupplungskettenrad mit Buchse   |                 |          | Siehe Anmerk. Bild 14 L 151              |
| 19   | 31071     | 1     | Scheibenfeder                   | 4 x 5           |          |  |
| 20   | 00637     | 1     | Sechskantmutter                 | BM12x1,5        | DIN 439  |  |
| 21   | 01298     | 1     | Federring                       | A 12            | DIN 128  |  |
| 22   | 08818     | 1     | Kettenrad                       | 15Z             |          | Siehe Anmerk. Bild 14 L 151              |
| 23   | 08794     | 1     | Scheibe                         |                 |          |  |
| 24a  | 08827     | 1     | Buchse                          |                 |          | Siehe Anmerk. Bild 14 L 151              |
| 25a  | 08799     | 1     | Hülisenkette                    | 1x 9,525x 9,525 |          | L 151 Hülse 6 siehe Anmerkung<br>Bild 14 |
| 26   | 08608     | 5     | Federbolzen                     | 9 x 38; M 5     |          |  |
| 27   | 08579     | 5     | Druckfeder Kupplung             |                 |          |  |
| 28a  | 08828     | 1     | Lamellenträger                  |                 |          | Siehe Anmerk. Bild 14 L 151              |
| 29   | 08609     | 5     | Sicherungsscheibe               | 6,2x2           |          |  |
| 30   | 01239     | 1     | Fächerscheibe                   | 18,4            | DIN 6798 |  |
| 31   | 00595     | 1     | Sechskantmutter                 | M 8             | DIN 934  |  |
| 32   | 08580     | 1     | Druckschraube                   |                 |          |  |
| 33   | 00860     | 1     | Dichtring Fiber                 | A26 x32 x1      | DIN 7603 |  |
| 34   | 02071     | 1     | Verschluss-Schraube             | M26x1,5         | DIN 7604 |  |
| 35   | 00305     | 5     | Zylinderkopfschraube            | M 6x 40         | DIN 84   |  |



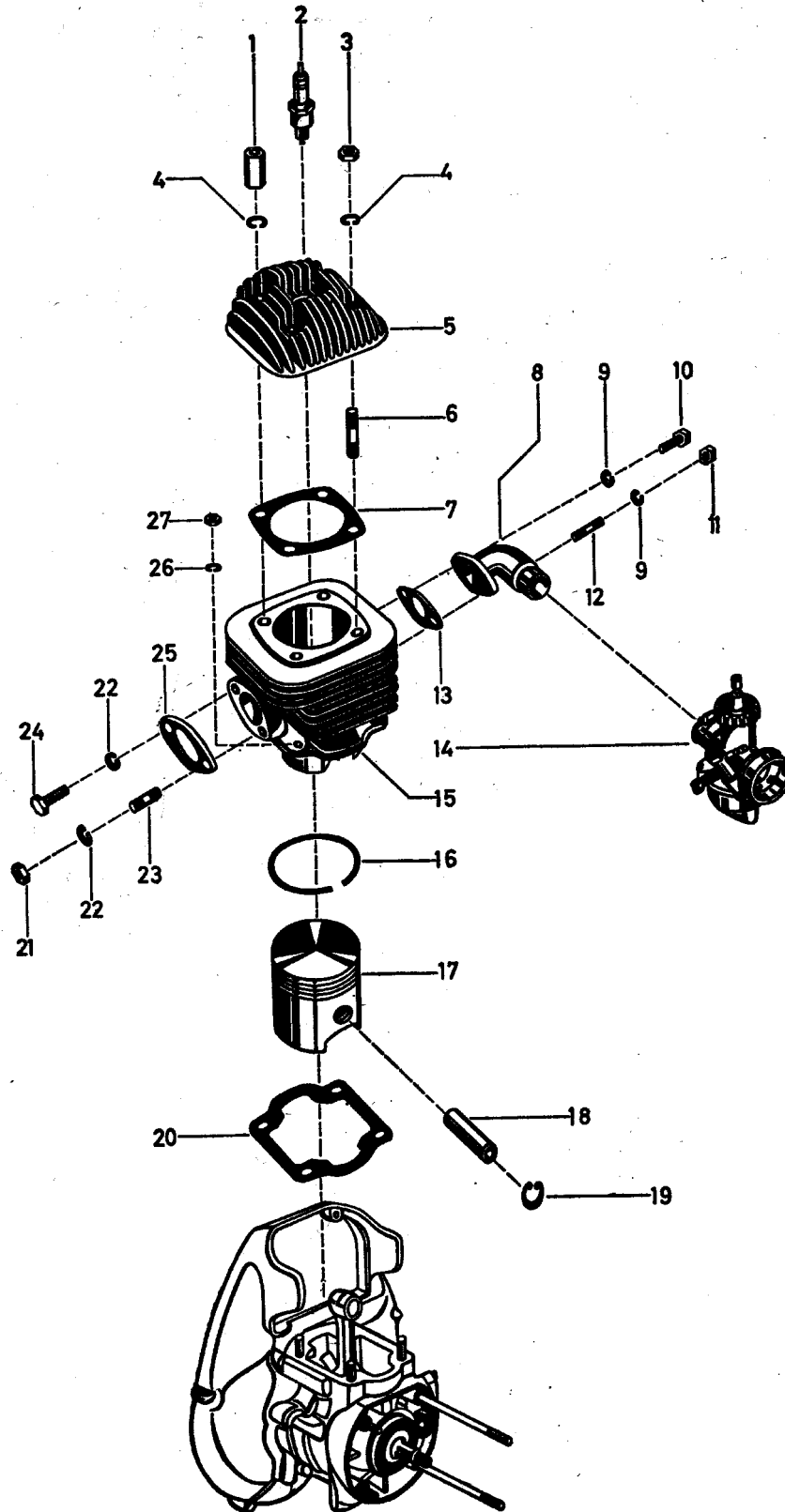
Tafel 47803 Kurbelgehäuse, Kurbelwelle L 152



**Tafel 47803 Kurbelgehäuse, Kurbelwelle L 152**

| Pos. | Teile-Nr. | Menge | Bezeichnung            | Abmessung      | Norm     | Bemerkung   |
|------|-----------|-------|------------------------|----------------|----------|---|
| 1    | 00148     | 1     | Sechskantschraube      | M 8x 10        | DIN 933  |   |
| 2    | 00855     | 1     | Dichtring Fiber        | A 8 x12 x1     | DIN 7603 |   |
| 3    | 00466     | 1     | Stiftschraube          | M 8x105        | DIN 835  |   |
| 4a   | 01936     | 2     | Wellendichtring        | BASL 20x32x 8  |          |   |
| 5    | 00465     | 1     | Stiftschraube          | M 8x110        | DIN 835  |   |
| 6    | 00460     | 2     | Stiftschraube          | M 8x 22        | DIN 835  |   |
| 7a   | 00460     | 4     | Stiftschraube          | M 8x 22        | DIN 835  |   |
| 8    | 08583     | 1     | Kurbelgehäusedeckel    |                |          | für L 101 und L 151 einzeln nicht lieferbar   |
| 9a   | 08585     | 1     | Dichtung Kurbelgehäuse |                |          |   |
| 10a  | 02565     | 1     | Kugellager             | 20x 47x14 6204 | DIN 625  |   |
| 11   | 08586     | 1     | Distanzhülse           |                |          |   |
| 11b  | 08506     | 1     | Spannring              |                |          |   |
| 12b  | 08504     | 1     | Nadelkäfig             |                |          |   |
| 13b  | 08604     | 1     | Kurbelwelle            |                |          | einschl. Bild 12, sowie Bild 16 und 17, Seite 44, Tafel 430, und Bild 20, 21, Seite 52, Tafel 480 |
| 14a  | 02580     | 1     | Kugellager             | 20x 52x15 6304 | DIN 625  |   |
| 15   | 01295     | 2     | Federring              | A 6            | DIN 128  |   |
| 16a  | 00314     | 4     | Zylinderkopfschraube   | AM 6x 30       | DIN 84   |   |
| 17b  | 00308     | 2     | Zylinderkopfschraube   | AM 6x 55       | DIN 84   |   |
| 18   | 01295     | 4     | Federring              | A 6            | DIN 128  |   |
| 19   | 08584     | 1     | Kurbelgehäuse          |                |          | für L 101 und L 151 einzeln nicht lieferbar siehe 8 a und 8 b                                     |

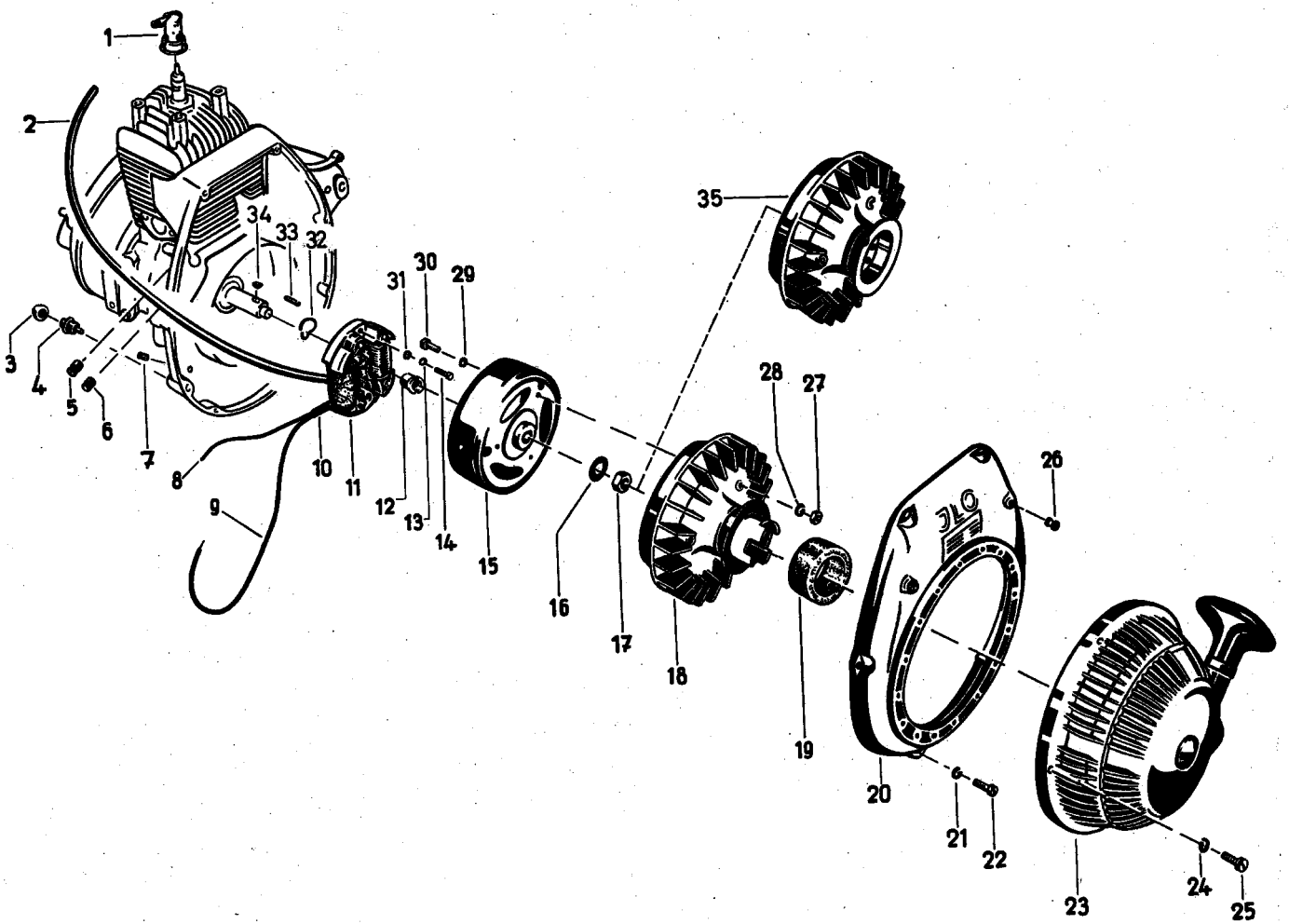
Tafel 47703 Zylinder, Kolben L 152



## Tafel 47703 Zylinder, Kolben L 152

| Pos. | Teile-Nr. | Menge | Bezeichnung              | Abmessung | Norm    | Bemerkung                             |
|------|-----------|-------|--------------------------|-----------|---------|---------------------------------------|
| 1a   | 08592     | 2     | Zylinderkopfmutter       | M 8x35    |         |                                       |
| 2    | 30440     | 1     | Zündkerze                | M10A      |         |                                       |
| 3    | 00595     | 2     | Sechskantmutter          | M 8       | DIN 934 |                                       |
| 4    | 01296     | 4     | Federring                | A 8       | DIN 128 |                                       |
| 5a   | 08591     | 1     | Zylinderkopf             |           |         |                                       |
| 6    | 00510     | 4     | Stiftschraube            | M 8x 40   | DIN 939 |                                       |
| 7a   | 08594     | 1     | Zylinderkopfdichtung     |           |         |                                       |
| 8b   | 08507     | 1     | Vergaserstutzen          |           |         |                                       |
| 9    | 01295     | 2     | Federring                | A 6       | DIN 128 |                                       |
| 10b  | 00154     | 1     | Sechskantschraube        | M 6x 22   | DIN 933 |                                       |
| 11   | 00593     | 1     | Sechskantmutter          | M 6       | DIN 934 |                                       |
| 12   | 00511     | 1     | Stiftschraube            | M 6x 18   | DIN 939 |                                       |
| 13a  | 08508     | 1     | Dichtung Vergaserstutzen |           |         |                                       |
| 14c  | 02666     | 1     | Vergaser                 |           |         | Einzelteile siehe Seite 60, Tafel 567 |
| 15a  | 08595     | 1     | Zylinder                 | 59        |         |                                       |
| 16c  | 09091     | 3     | Kolbenring               | 59x2,5    |         |                                       |
| 16d  | 09092     | 3     | Kolbenring               | 59,5x2,5  |         |                                       |
| 16e  | 09093     | 3     | Kolbenring               | 60,0x2,5  |         |                                       |
| 16f  | 31075     | 3     | Kolbenring               | 60,5x2,5  |         |                                       |
| 17c  | 08590     | 1     | Kolben                   | Ø 59      |         | einschl. Bild 16, 18, 19              |
| 17d  | 08605     | 1     | Kolben Übermaß           | Ø 59,5    |         | einschl. Bild 16, 18, 19              |
| 17e  | 08606     | 1     | Übermaßkolben            | 60        |         | einschl. Bild 16, 18, 19              |
| 17f  | 08607     | 1     | Übermaßkolben            | 60,5      |         | einschl. Bild 16, 18, 19              |
| 18a  | 08589     | 1     | Kolbenbolzen             |           |         |                                       |
| 19a  | 01358     | 2     | Seegerring               | I 14x1    | DIN 472 |                                       |
| 20a  | 08593     | 1     | Dichtung Zylinderfuß     |           |         |                                       |
| 21   | 00595     | 1     | Sechskantmutter          | M 8       | DIN 934 |                                       |
| 22   | 01296     | 2     | Federring                | A 8       | DIN 128 |                                       |
| 23a  | 00454     | 1     | Stiftschraube            | M 8x 20   | DIN 835 |                                       |
| 24a  | 00109     | 1     | Sechskantschraube        | M 8x 20   | DIN 933 |                                       |
| 25   | 08509     | 1     | Dichtung Auspuff         |           |         |                                       |
| 26   | 01296     | 4     | Federring                | A 8       | DIN 128 |                                       |
| 27   | 00595     | 4     | Sechskantmutter          | M 8       | DIN 934 |                                       |

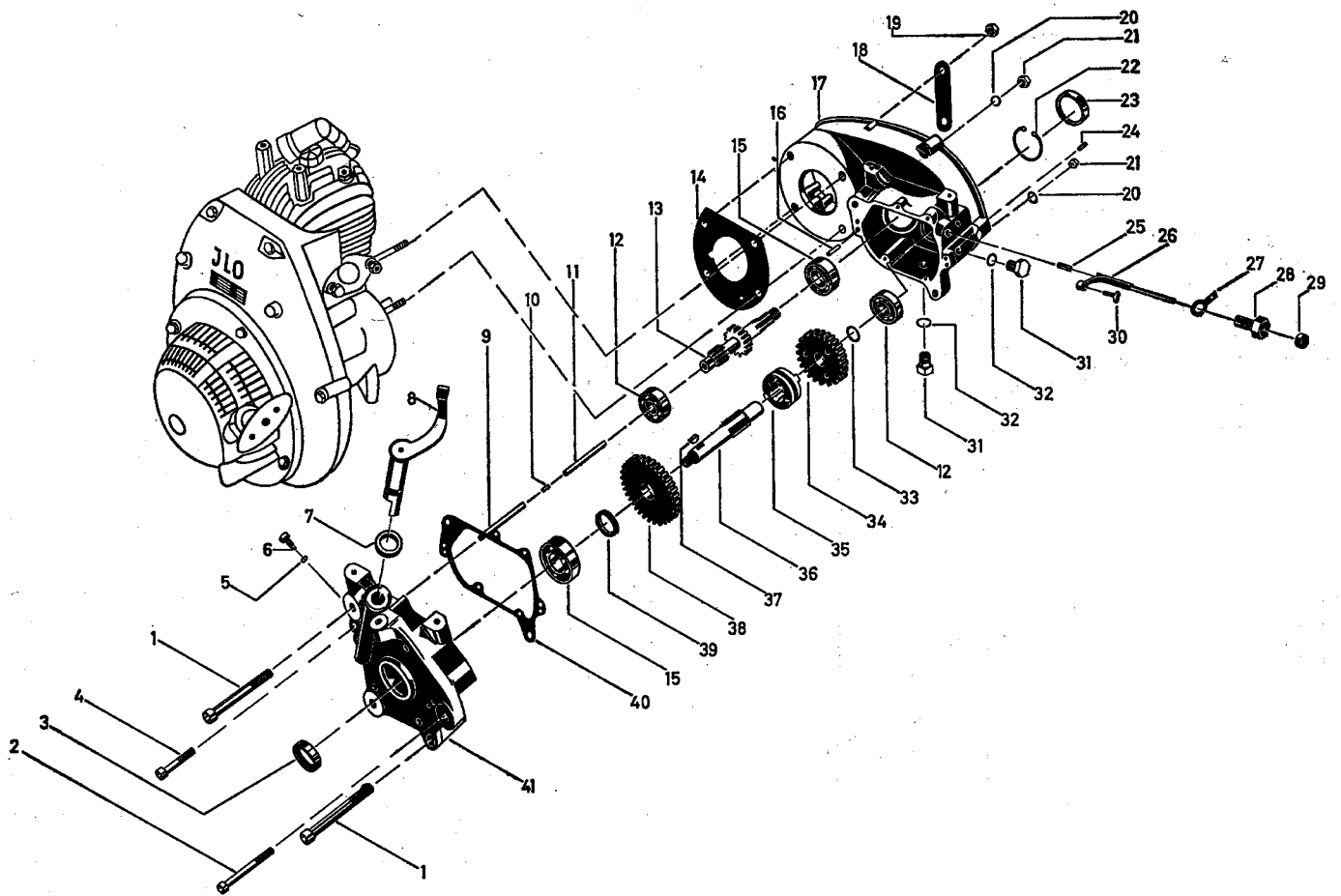
Tafel 43003 Lüfterseite L 152



## Tafel 43003 Lüfterseite L 152

| Pos. | Teile-Nr. | Menge | Bezeichnung                    | Abmessung | Norm     | Bemerkung                                 |
|------|-----------|-------|--------------------------------|-----------|----------|---|
| 1    | 02978     | 1     | Kerzenstecker m Funkenst       |           |          |   |
| 1a   | 08512     | 1     | Regenschutzkappe               |           |          |   |
| 2    | 03127     | 1     | Mtr Zündkabel 3808             | 7 mm      |          |   |
| 3    | 08511     | 1     | Wasserschutzkappe              |           |          |   |
| 4    | 08510     | 1     | Kurzschlussknopf               |           |          |   |
| 5    | 08734     | 1     | Durchföhrtüle                  | 6,5/11x20 |          |   |
| 6    | 08503     | 1     | Kabeldurchföh rung             |           |          |   |
| 7    | 08501     | 1     | Kabeldurchföh rung             |           |          |   |
| 9    | 16687     | 1     | Leitung Meterware              |           |          |   |
| 10   | 07830     | 1     | Gummischlauch                  |           |          |   |
| 11b  | 03020     | 1     | Ankerplatte                    |           |          | Einzelteile siehe Seite 58, Ta<br>fel 437 |
| 11e  | 34224     | 1     | Teilesatz Schwunglichtmaschine |           |          | bis Motor Nr. 15224611 Bild 11<br>und 15  |
| 11f  | 10661     | 1     | Schwunglichtmagnetzünder       |           |          | ab Motor Nr. 15224612 Bild 11<br>und 15   |
| 12   | 09018     | 1     | Ölstandsauge                   |           |          | bis Motor Nr. 15224611                    |
| 12a  | 09028     | 1     | Nocken                         |           |          | ab Motor Nr. 15224612                     |
| 13   | 01310     | 2     | Federring                      | B 4       | DIN 127  |   |
| 14   | 00293     | 2     | Zylinderkopfschraube           | M 4x18    | DIN 84   |   |
| 15b  | 03039     | 1     | Polrad                         |           |          |   |
| 16a  | 01298     | 1     | Federring                      | A 12      | DIN 128  |   |
| 17   | 00637     | 1     | Sechskantmutter                | BM12x1,5  | DIN 439  |   |
| 18b  | 33187     | 1     | Teilesatz                      |           |          | Siehe Anmerk. Bild 12                     |
| 18c  | 10210     | 1     | Schaufelrad                    |           |          | Siehe Anmerk. 12 a                        |
| 18d  | 08549     | 1     | Mitnehmer                      |           |          | Einzelteil von Bild 16, 18 a-c            |
| 19a  | 08545     | 1     | Staubdichtring                 |           |          |   |
| 20b  | 08596     | 1     | Gebälsegehäuse                 |           |          |   |
| 21   | 01295     | 4     | Federring                      | A 6       | DIN 128  |   |
| 22a  | 00142     | 4     | Sechskantschraube              | M 6x 25   | DIN 933  |   |
| 23c  | 08601     | 1     | Reversierstarter               |           |          | ab Motor Nr. 3517885                      |
| 24   | 01295     | 4     | Federring                      | A 6       | DIN 128  |   |
| 25   | 00136     | 4     | Sechskantschraube              | M 6x 18   | DIN 933  |   |
| 26   | 08502     | 2     | Kabeldurchföh rung             |           |          |   |
| 27   | 00593     | 3     | Sechskantmutter                | M 6       | DIN 934  |   |
| 28   | 01295     | 3     | Federring                      | A 6       | DIN 128  |   |
| 29   | 01218     | 3     | Fächerscheibe                  | A 6,4     | DIN 6798 |   |
| 30   | 00136     | 3     | Sechskantschraube              | M 6x 18   | DIN 933  |   |
| 31   | 03137     | 1     | Scheibe                        |           |          |   |
| 32   | 08506     | 1     | Spanning                       |           |          |   |
| 33   | 10457     | 1     | Zylinderrolle                  | 4x12      |          |   |

Tafel 47903 2-Gang-Getriebe L 152



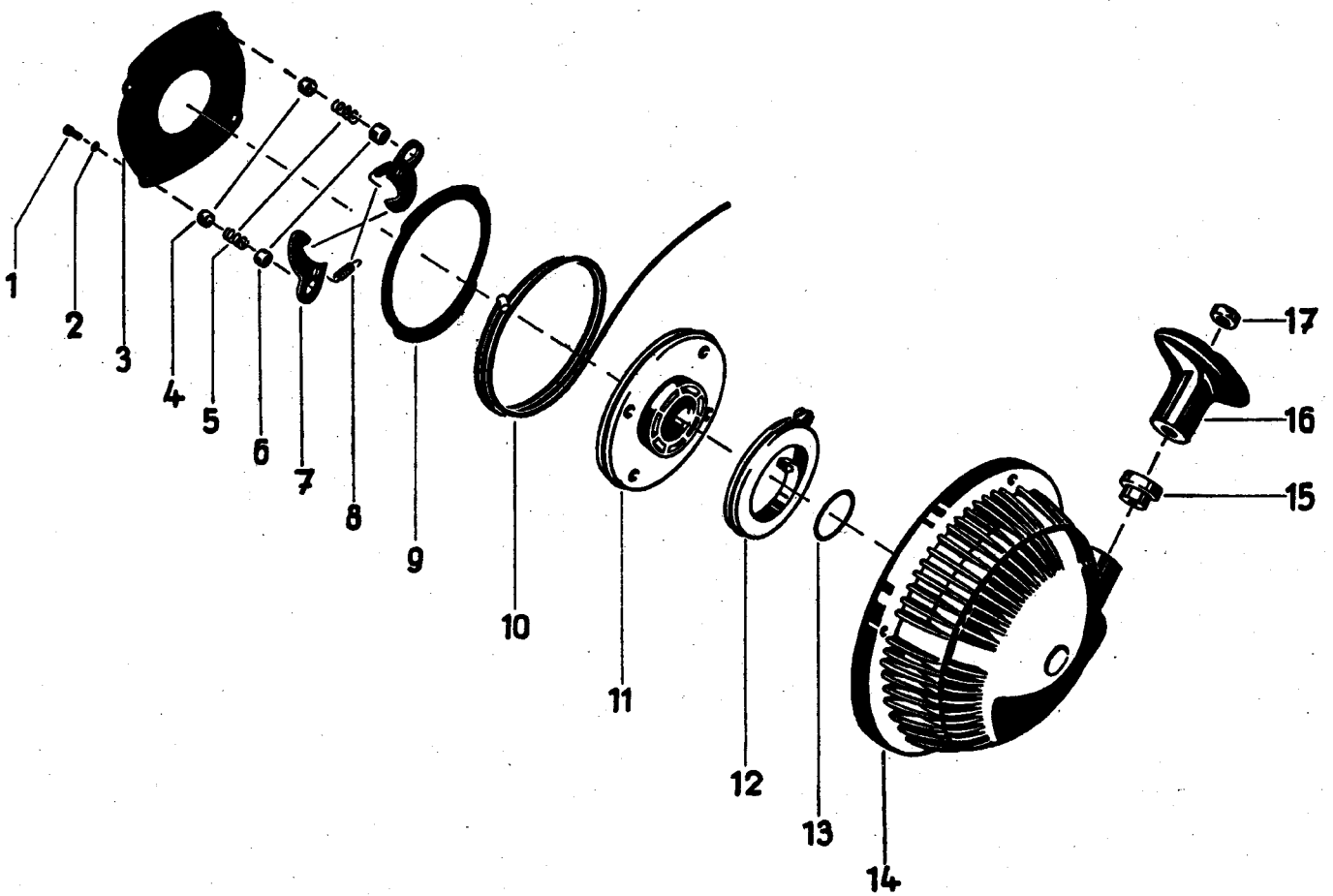
## Tafel 47903 2-Gang-Getriebe L 152

| Pos. | Teile-Nr. | Menge | Bezeichnung                     | Abmessung      | Norm     | Bemerkung  |
|------|-----------|-------|---------------------------------|----------------|----------|--|
| 1    | 00248     | 1     | Innensechskantschraube          | M 8x 60        | DIN 912  | L 101 ab Motor Nr. 31548427  |
| 1a   | 00249     | 1     | Innensechskantschraube          | M 8x 65        | DIN 912  | L 101 siehe Anmerkg. Bild 1  |
| 2    | 00237     | 5     | Innensechskantschraube          | M 6x 45        | DIN 912  |  |
| 3    | 01934     | 1     | Wellendichtring                 | B1 17x28x 7    | DIN 3760 |  |
| 4    | 00244     | 1     | Innensechskantschraube          | M 6x 30        | DIN 912  |  |
| 5    | 01311     | 1     | Federring                       | B 4            | DIN 127  |  |
| 6    | 08797     | 1     | Zapfenschraube                  |                |          |  |
| 7    | 08568     | 1     | Dichtring Filz                  | 14 x20 x5,5    |          |  |
| 8    | 08831     | 1     | Kupplungshebel                  |                |          |  |
| 9    | 08825     | 1     | Kupplungsstange                 |                |          |  |
| 10   | 01866     | 1     | Zylinderrolle                   | 6 x 6          | DIN 5402 |  |
| 11   | 08566     | 1     | Kupplungsstift                  |                |          |  |
| 12   | 02563     | 2     | Kugellager                      | 15x 35x11 6202 | DIN 625  |  |
| 13   | 08792     | 1     | Hauptwelle                      |                |          |  |
| 14   | 08798     | 1     | Dichtung ILO Motorflansch       |                |          |  |
| 15   | 02564     | 2     | Kugellager                      | 17x 40x12 6203 | DIN 625  |  |
| 16   | 09074     | 2     | Zylinderstift                   | 5x15           |          |  |
| 17b  | 08803     | 1     | Getriebegehäuse                 |                |          | L 101 ab Motor Nr. 31573637, L<br>151 ab Motor Nr. 34535801, L<br>152 ab Motor Nr. 15254102<br>ab Motor Nr. 15254103 |
| 17c  | 31037     | 1     | Getriebegehäuse                 |                |          |  |
| 18   | 08550     | 1     | Sicherungsblech                 |                |          |  |
| 19   | 00595     | 2     | Sechskantmutter                 | M 8            | DIN 934  |  |
| 20   | 01296     | 2     | Federring                       | A 8            | DIN 128  |  |
| 21   | 00595     | 2     | Sechskantmutter                 | M 8            | DIN 934  |  |
| 22   | 01379     | 1     | Seegering                       | I40x1,75       | DIN 472  |  |
| 23   | 01883     | 1     | Wellendichtring                 | B1 30x40x 7    | DIN 3760 |  |
| 24   | 09074     | 2     | Zylinderstift                   | 5x15           |          |  |
| 25   | 08565     | 1     | Rolle                           | 6x16 MM        |          |  |
| 26a  | 08812     | 1     | Schaltgabel                     |                |          | L 101 ab Motor Nr. 31573637, L<br>151 ab Motor Nr. 34535801  |
| 27a  | 08820     | 1     | Sicherungsblech                 |                |          | L 101 ab Motor Nr. 31573837, L<br>151 ab Motor Nr. 34535801  |
| 28a  | 08810     | 1     | Schraube                        |                |          | L 101 ab Motor Nr. 31573637, L<br>151 ab Motor Nr. 34535801  |
| 29a  | 01960     | 1     | Wellendichtring                 | BA 10x19x 7    | DIN 3760 | L 101 ab Motor Nr. 31573637, L<br>151 ab Motor Nr. 34535801  |
| 30   | 08835     | 1     | Schaltstein                     |                |          |  |
| 31   | 02067     | 2     | Innensechskantverschlusschraube | M14x1,5        | DIN 908  |  |
| 32   | 00956     | 2     | Dichtring Al                    | 14 x18 x2      | DIN 7603 |  |
| 33   | 08992     | 1     | Distanzscheibe                  | 15 x20 x1      |          |  |
| 34   | 08806     | 1     | Zahnrad klein                   |                |          |  |
| 35   | 08808     | 1     | Schaltklaue                     |                |          |  |
| 36   | 08805     | 1     | Nebenwelle                      |                |          |  |
| 37   | 31071     | 1     | Scheibfeder                     | 4 x 5          |          |  |
| 38   | 08807     | 1     | Zahnrad                         |                |          |  |
| 39   | 08795     | 1     | Anlaufscheibe                   |                |          |  |
| 40   | 08814     | 1     | Dichtung 2-Ganggetriebe ILO     |                |          |  |
| 41   | 08815     | 1     | Gehäusedeckel                   |                |          | L 152 bis Motor Nr. 15254102<br>ab Motor Nr. 15254103  |
| 41a  | 38751     | 1     | Gehäusedeckel                   |                |          | Dichtung auf Bild 1 zwischen B<br>ild 17 und 41  |
| 41b  | 02119     | 1     | Verschluss-Schraube             | R1/8           |          |  |





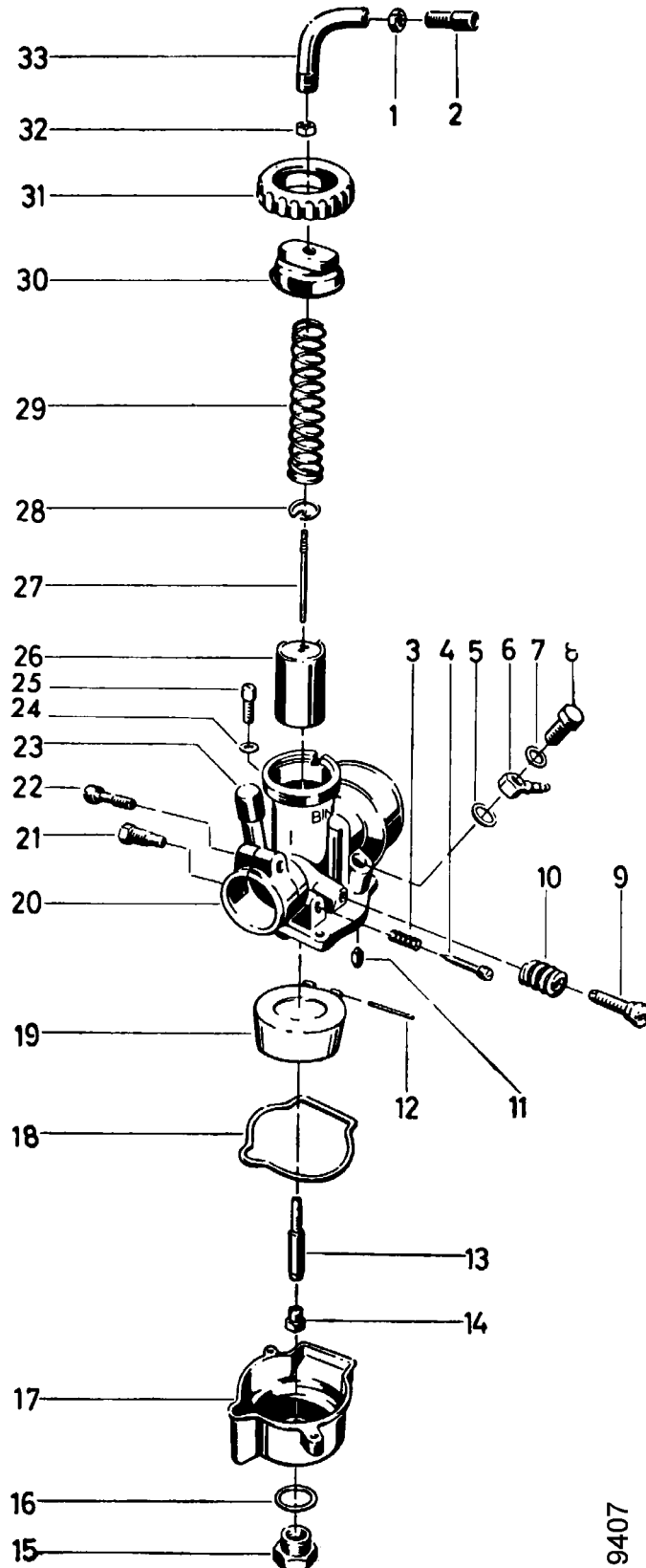
**Tafel 43103 Reversierstarter für Motor-Typ L 101**  
**ab Motor Nr.31532993**  
**für Motor-Typ L 151 ab Motor Nr.34517885**



**Tafel 43103 Reversierstarter für Motor-Typ L 101****ab Motor Nr.31532993****für Motor-Typ L 151 ab Motor Nr.34517885**

| Pos. | Teile-Nr. | Menge | Bezeichnung          | Abmessung | Norm    | Bemerkung                   |
|------|-----------|-------|----------------------|-----------|---------|-----------------------------|
| 1    | 00294     | 4     | Zylinderkopfschraube | M4x10     | DIN 84  |                             |
| 2    | 01310     | 4     | Federring            | B 4       | DIN 127 |                             |
| 3    | 08531     | 1     | Abdeckblech          |           |         |                             |
| 4    | 08538     | 2     | Federkappe innen     |           |         |                             |
| 5    | 08539     | 2     | Bremsefeder          |           |         |                             |
| 6    | 08540     | 2     | Federkappe außen     |           |         |                             |
| 7    | 08532     | 2     | Starterklinke        |           |         |                             |
| 8    | 08541     | 2     | Haltefeder           |           |         |                             |
| 9    | 08530     | 1     | Zwischenblech        |           |         |                             |
| 10   | 21072     | 1     | Seil Start           | 3 /1145   |         |                             |
| 11   | 08529     | 1     | Seilscheibe          |           |         |                             |
| 12   | 08536     | 1     | Rückholfeder         |           |         |                             |
| 13   | 08542     | 1     | Anlaufscheibe        |           |         |                             |
| 14a  | 08599     | 1     | Startergehäuse       |           |         |                             |
| 14b  | 08543     | 1     | Verschluss-Stopfen   |           |         |                             |
| 15   | 08537     | 1     | Seilführungsbuchse   |           |         |                             |
| 16   | 08533     | 1     | Handgriff            |           |         |                             |
| 17a  | 08534     | 1     | Seilstift            |           |         | L 151 ab Masch. Nr. 5615007 |
| 17b  | 08535     | 1     | Klemmrohr            |           |         | L 151 ab Masch. Nr. 5615007 |

Tafel 56700 Vergaser 1/18/88 ; 1/18/31a  
agri<sup>a</sup> 64/1 - 3  
agri<sup>a</sup> 66/1 - 7

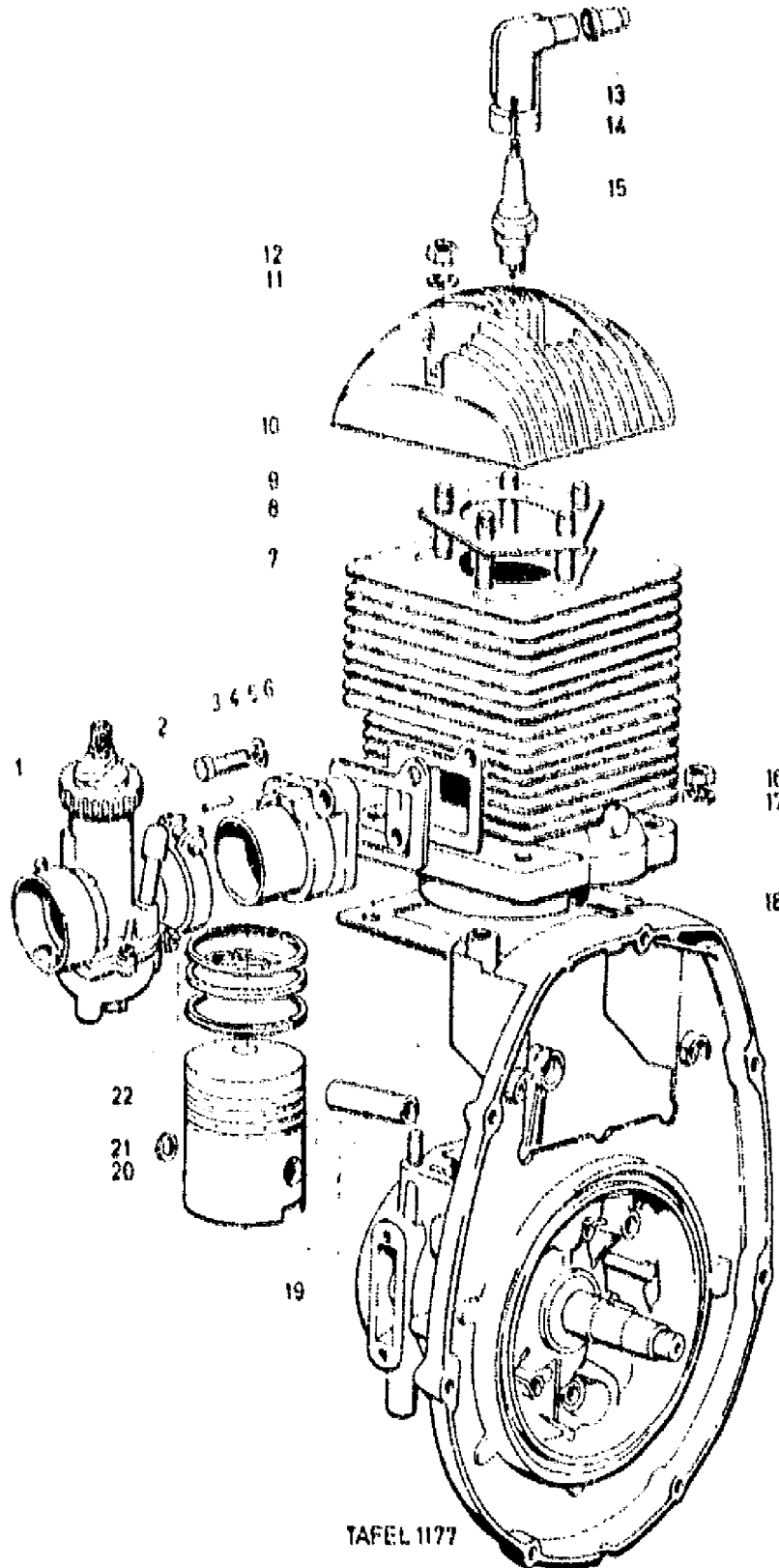


9407

**Tafel 56700 Vergaser 1/18/88 ; 1/18/31a****agria 64/1 - 3****agria 66/1 - 7**

| Pos. | Teile-Nr. | Menge | Bezeichnung                  | Abmessung   | Norm     | Bemerkung              |
|------|-----------|-------|------------------------------|-------------|----------|------------------------|
| 99   | 02663     | 1     | Vergaser                     | 1/19/322    |          | inkl. 1-33;            |
| 99   | 38133     | 1     | Vergaser                     |             |          | inkl. 1-33             |
| 99   | 38134     | 1     | Vergaser                     |             |          | inkl. 1-33             |
| 1    | 02774     | 1     | Mutter                       |             |          |                        |
| 2    | 02817     | 1     | Bowdenstellschraube          | 6,4xM6x1x17 |          |                        |
| 3    | 02874     | 1     | Tupferfeder                  |             |          |                        |
| 4    | 02811     | 1     | Schraube                     |             |          |                        |
| 5    | 00855     | 1     | Dichtring Fiber              | A 8 x12 x1  | DIN 7603 |                        |
| 6    | 02745     | 1     | Schwenkanschuß               |             |          |                        |
| 7    | 00855     | 1     | Dichtring Fiber              | A 8 x12 x1  | DIN 7603 |                        |
| 8    | 02819     | 1     | Befestigungsschraube         |             |          |                        |
| 9    | 02818     | 1     | Schraube                     |             |          |                        |
| 10   | 02882     | 1     | Feder                        |             |          |                        |
| 11   | 02801     | 1     | Schwimmernadel               |             |          |                        |
| 12   | 02834     | 1     | Stift                        |             |          |                        |
| 13   | 02788     | 1     | Nadeldüse                    | 1108        |          |                        |
| 14   | 30331     | 1     | Hauptdüse                    | 100         |          | für Vergaser 1/19/393  |
| 14a  | 30332     | 1     | Hauptdüse                    | 105         |          | für Vergaser 1/19/348  |
| 15   | 02823     | 1     | Schraube                     |             |          |                        |
| 16   | 02905     | 1     | Dichtring oben               | 15,2x20x1   |          |                        |
| 17   | 02737     | 1     | Schwimmergehäuse             |             |          |                        |
| 18   | 02912     | 1     | Dichtring                    |             |          |                        |
| 19   | 02754     | 1     | Ringschwimmer                |             |          |                        |
| 20   | 02688     | 1     | Vergasergehäuse              | 1/19/311    |          |                        |
| 20a  | 02914     | 1     | Buchse                       |             |          | Einzelteil von Bild 20 |
| 21   | 30349     | 1     | Leerlaufdüse                 | 45          |          |                        |
| 22   | 02764     | 1     | Klemmschraube                |             |          |                        |
| 23   | 02807     | 1     | Tupfer                       |             |          |                        |
| 23a  | 02873     | 1     | Tupferfeder                  |             |          |                        |
| 23b  | 02809     | 1     | Splint                       | 0,8x 6      | DIN 94   |                        |
| 24   | 01310     | 2     | Federring                    | B 4         | DIN 127  |                        |
| 25   | 02759     | 2     | Schraube                     |             |          |                        |
| 26   | 30446     | 1     | Gasschieber                  |             |          |                        |
| 27   | 02791     | 1     | Düsenadel                    |             |          |                        |
| 28   | 02848     | 1     | Halteplättchen               |             |          |                        |
| 29   | 02885     | 1     | Feder                        |             |          |                        |
| 30   | 10273     | 1     | Deckelplatte                 |             |          |                        |
| 31   | 02714     | 1     | Deckelverschraubung Vergaser |             |          |                        |
| 32   | 02776     | 1     | Mutter                       |             |          |                        |
| 33   | 30451     | 1     | Rohrbogen                    |             |          |                        |

Tafel 117700 Zylinder, Kolben L 252

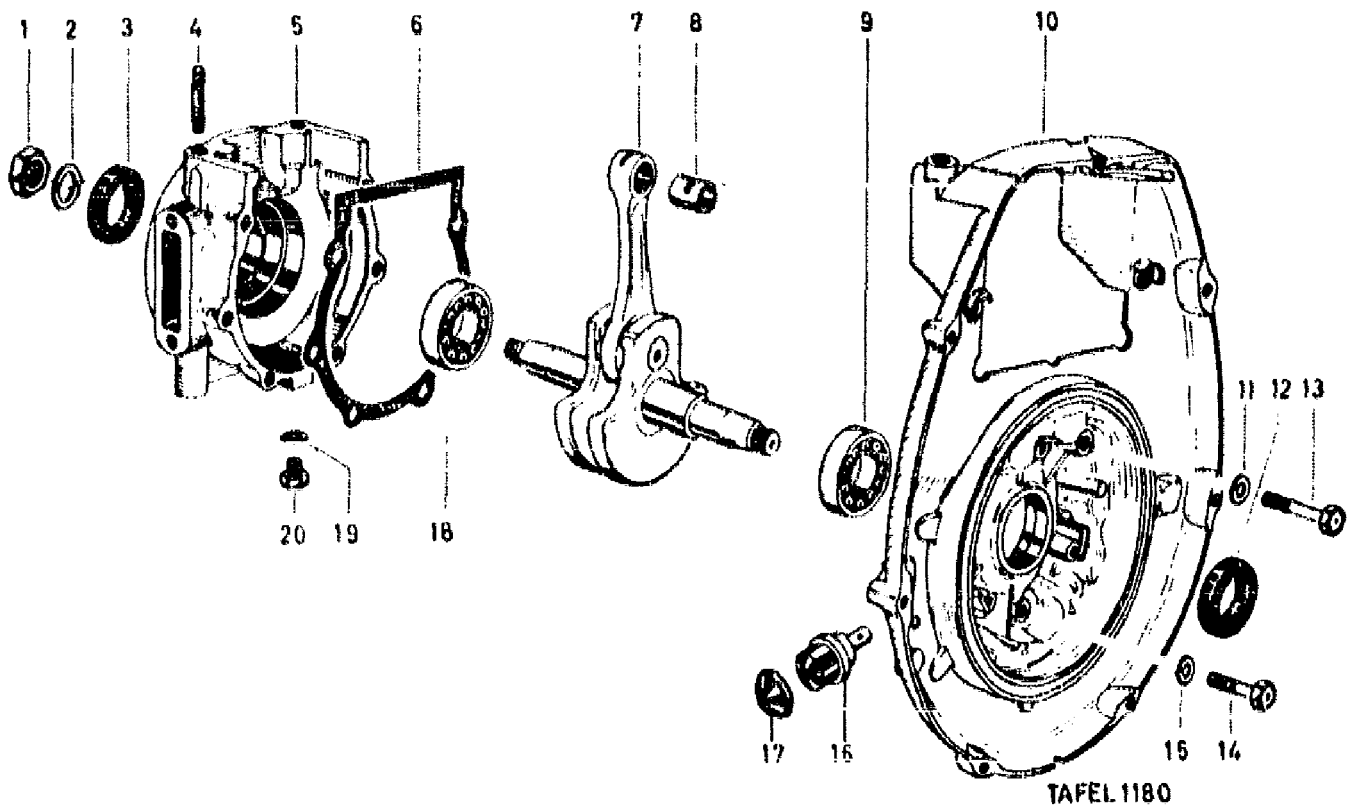


## Tafel 117700 Zylinder, Kolben L 252

| Pos. | Teile-Nr. | Menge | Bezeichnung               | Abmessung | Norm    | Bemerkung  |
|------|-----------|-------|---------------------------|-----------|---------|--|
| 1    | 47902     | 1     | Vergaser                  | 1/23/311  |         | (Schiebervergaser)   |
| 1a   | 51304     | 1     | Vergaser                  |           |         | (Drosselklappenvergaser)   |
| 1b   | 56334     | 1     | Vergaser                  | 8/30s916  |         |  |
| 2    | 47926     | 1     | Zylinder-Kerbstift        | 2,5x10    |         |  |
| 3    | 00282     | 2     | Zylinderkopfschraube      | M 8x 30   | DIN 84  |  |
| 4    | 01296     | 2     | Federring                 | A 8       | DIN 128 |  |
| 5    | 47925     | 1     | Vergaserstutzen           |           |         | bei Bild 1   |
| 5a   | 51306     | 1     | Vergaserstutzen           |           |         | bei Bild 1 a   |
| 6    | 47927     | 1     | Dichtung                  |           |         |  |
| 7    | 47921     | 1     | Zylinder                  |           |         |  |
| 8    | 47923     | 1     | Dichtung                  |           |         |  |
| 9    | 00510     | 5     | Stiftschraube             | M 8x 40   | DIN 939 |  |
| 10   | 47922     | 1     | Zylinderkopf              |           |         | mit M 18 x 1,5 Kerzen-Gewinde<br>bei Bedarf auf Ausführung acht<br>en          |
| 10a  | 51679     | 1     | Zylinderkopf              |           |         | mit M 14 x 1,25 Kerzen-Gewinde<br>bohrung bei Bedarf auf Ausführ<br>ung achten |
| 11   | 01296     | 5     | Federring                 | A 8       | DIN 128 |  |
| 12   | 00596     | 5     | Sechskantmutter           | M 8       | DIN 934 |  |
| 13   | 08512     | 1     | Regenschutzkappe          |           |         |  |
| 14   | 30072     | 1     | Zündkerzenstecker, Winkel | 36878     |         | für Bild 15 (M 18 x 1,5)   |
| 14a  | 02979     | 1     | Zündkerzenstecker, Winkel | 14/15     |         | für Bild 15 a  |
| 15   | 47899     | 1     | Zündkerze                 | M7A       |         | bei Bedarf auf Ausführung acht<br>en   |
| 15a  | 51680     | 1     | Zündkerze                 | W7A       |         | bei Bedarf auf Ausführung acht<br>en   |
| 16   | 00597     | 4     | Sechskantmutter           | M10       | DIN 934 |  |
| 17   | 01297     | 4     | Federring                 | A 10      | DIN 128 |  |
| 18   | 47924     | 1     | Dichtung                  |           |         |  |
| 19   | 47920     | 1     | Kolbenbolzen              |           |         | Einzelteil von Bild 20/20 a  |
| 20   | 47914     | 1     | Kolben                    | Ø 69,0    |         |  |
| 20a  | 47916     | 1     | Kolben                    | Ø 69,5    |         | Übermass   |
| 21   | 01360     | 2     | Seegering                 | I 16x1    | DIN 472 |  |
| 22   | 47915     | 3     | Kolbenring                | 69x2,5    |         | Einzelteile von Bild 20/20 a   |
| 22a  | 47917     | 3     | Kolbenring                | 69,5x2,5  |         |  |



Tafel 118000 Kurbelgehäuse, Kurbelwelle L 252

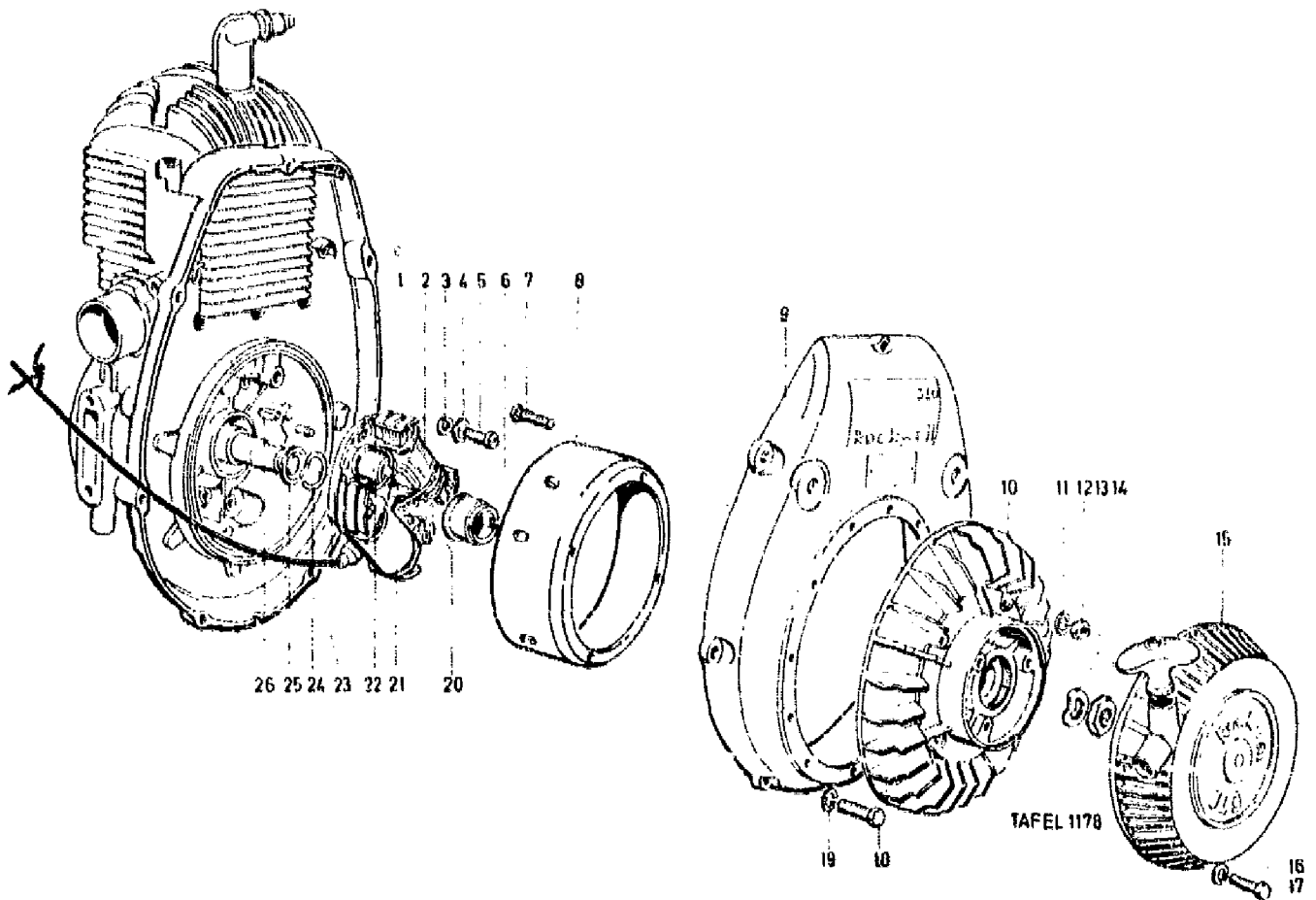


**Tafel 118000 Kurbelgehäuse, Kurbelwelle L 252**

| Pos. | Teile-Nr. | Menge | Bezeichnung         | Abmessung      | Norm     | Bemerkung             |
|------|-----------|-------|---------------------|----------------|----------|-----------------------|
| 1    | 00639     | 1     | Sechskantmutter     | BM16x1,5       | DIN 439  |                       |
| 2    | 01300     | 1     | Federring           | A 16           | DIN 128  |                       |
| 3    | 60438     | 1     | Wellendichtring     |                |          |                       |
| 4    | 00434     | 4     | Stiftschraube       | M10x 30        | DIN 835  |                       |
| 5    | 47908     | 1     | Kurbelgehäusedeckel |                |          |                       |
| 6    | 47913     | 1     | Dichtung            |                |          |                       |
| 7    | 47910     | 1     | Kurbelwelle         |                |          |                       |
| 7a   | 55842     | 1     | Kurbelwelle         |                |          |                       |
| 8    | 08505     | 1     | Kolbenbolzenlager   |                |          | Einzelteil von Bild 7 |
| 8a   | 55843     | 1     | Nadellager          |                |          |                       |
| 8b   | 55844     | 2     | Anlaufscheibe       |                |          |                       |
| 9    | 02571     | 1     | Kugellager          | 30x 62x16 6206 | DIN 625  |                       |
| 10   | 47907     | 1     | Kurbelgehäusehälfte |                |          |                       |
| 11   | 01296     | 6     | Federring           | A 8            | DIN 128  |                       |
| 12   | 60439     | 1     | Wellendichtring     |                |          |                       |
| 13   | 00041     | 2     | Sechskantschraube   | M 8x 60        | DIN 931  |                       |
| 14   | 00049     | 4     | Sechskantschraube   | M 8x 35        | DIN 931  |                       |
| 16   | 08510     | 1     | Kurzschlussknopf    |                |          |                       |
| 17   | 08511     | 1     | Wasserschutzkappe   |                |          |                       |
| 18   | 02582     | 1     | Kugellager          | 25x 62x17 6305 | DIN 625  |                       |
| 19   | 00909     | 1     | Dichtring Cu        | A10 x14 x1     | DIN 7603 |                       |
| 20   | 00105     | 1     | Sechskantschraube   | M10x 16        | DIN 933  |                       |
| 99   | 47909     | 0     | Dichtungssatz       |                |          |                       |



Tafel 117800 Zünder, Luftführung, Lüfterrad L 250

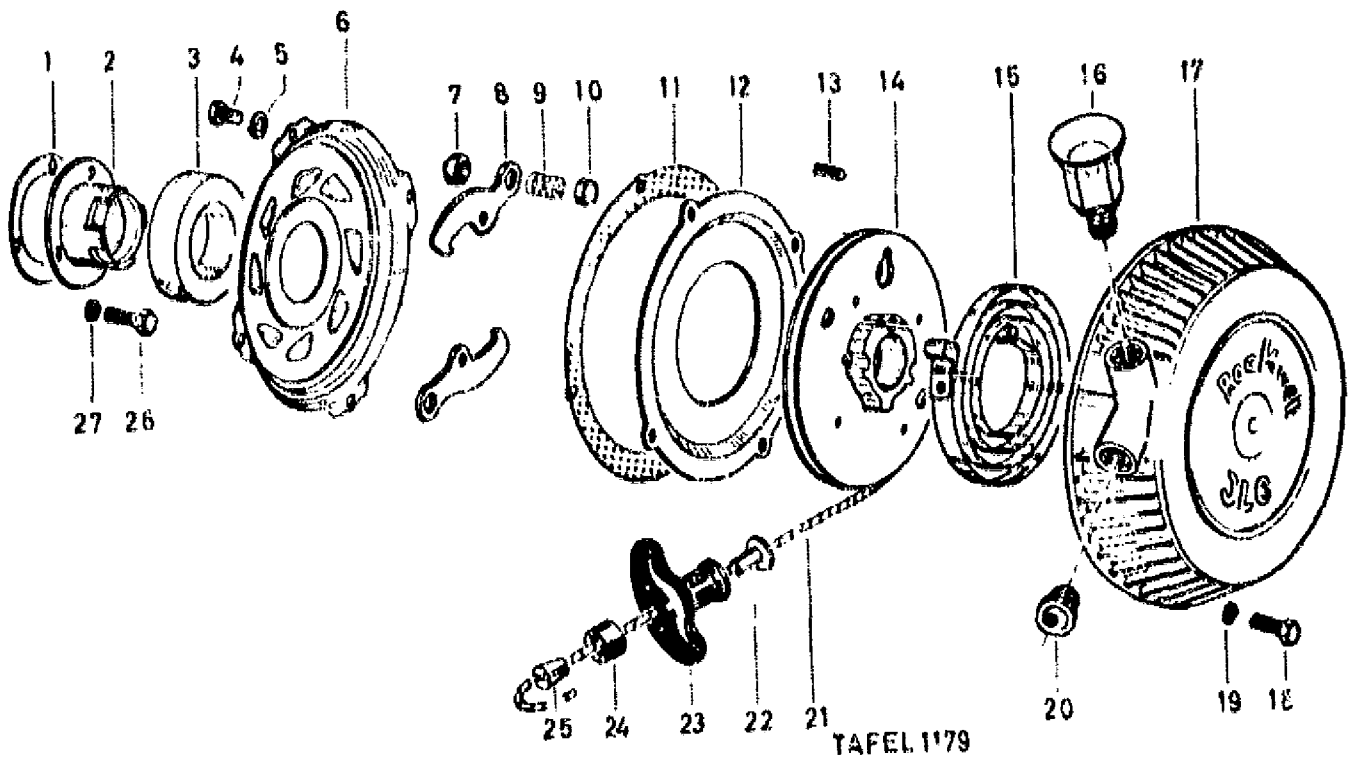


**Tafel 117800 Zünder, Luftführung, Lüfterrad L 250**

| Pos. | Teile-Nr. | Menge | Bezeichnung          | Abmessung | Norm    | Bemerkung                        |
|------|-----------|-------|----------------------|-----------|---------|----------------------------------|
| 1    | 47911     | 1     | Nadel                | 2x13,8    |         |                                  |
| 2    | 03005     | 1     | Lichtspule           |           |         | bei Bedarf auf Ausführung achten |
| 2a   | 50969     | 0     | Lichtanker           |           |         | bei Bedarf auf Ausführung achten |
| 3    | 00779     | 3     | Scheibe              | 5,3x10 x1 |         |                                  |
| 4    | 01311     | 3     | Federring            | B 4       | DIN 127 |                                  |
| 5    | 00285     | 3     | Zylinderkopfschraube | M 5x 18   | DIN 84  |                                  |
| 6    | 47906     | 1     | Nocken               |           |         |                                  |
| 7    | 00268     | 4     |                      |           |         |                                  |
| 8    | 47903     | 1     | Polrad               |           |         |                                  |
| 9    | 47935     | 1     | Gebläsegehäusedeckel |           |         |                                  |
| 10   | 47934     | 1     | Schaufelrad          |           |         |                                  |
| 10a  | 55829     | 1     | Kühlgebläserad       |           |         |                                  |
| 11   | 01295     | 4     | Federring            | A 6       | DIN 128 |                                  |
| 12   | 00593     | 4     | Sechskantmutter      | M 6       | DIN 934 |                                  |
| 13   | 01196     | 1     | Federscheibe         | B 18      | DIN 137 |                                  |
| 14   | 00640     | 1     | Sechskantmutter      | BM18x1,5  | DIN 439 |                                  |
| 15   | 48838     | 1     | Reversierstarter     |           |         |                                  |
| 16   | 01295     | 6     | Federring            | A 6       | DIN 128 |                                  |
| 17   | 00142     | 6     | Sechskantschraube    | M 6x 25   | DIN 933 |                                  |
| 18   | 00126     | 3     | Sechskantschraube    | M 6x 20   | DIN 933 |                                  |
| 19   | 01295     | 14    | Federring            | A 6       | DIN 128 |                                  |
| 20   | 10093     | 1     | Kontakt              |           |         |                                  |
| 20   | 10093     | 1     | Kontakt              |           |         |                                  |
| 21   | 43231     | 1     | Zündanker            |           |         |                                  |
| 22   | 03012     | 1     | Kondensator          |           |         |                                  |
| 23   | 47904     | 1     | Ankerplatte          |           |         |                                  |
| 24   | 47930     | 1     | Spanning             |           |         |                                  |
| 25   | 47931     | 1     | Scheibe              |           |         |                                  |
| 26   | 47912     | 1     | Passfeder            | 6x4x14    |         |                                  |
| 27   | 31041     | 1     | Abziehvorrichtung    |           |         |                                  |



Tafel 117900 Reversierstarter L 252



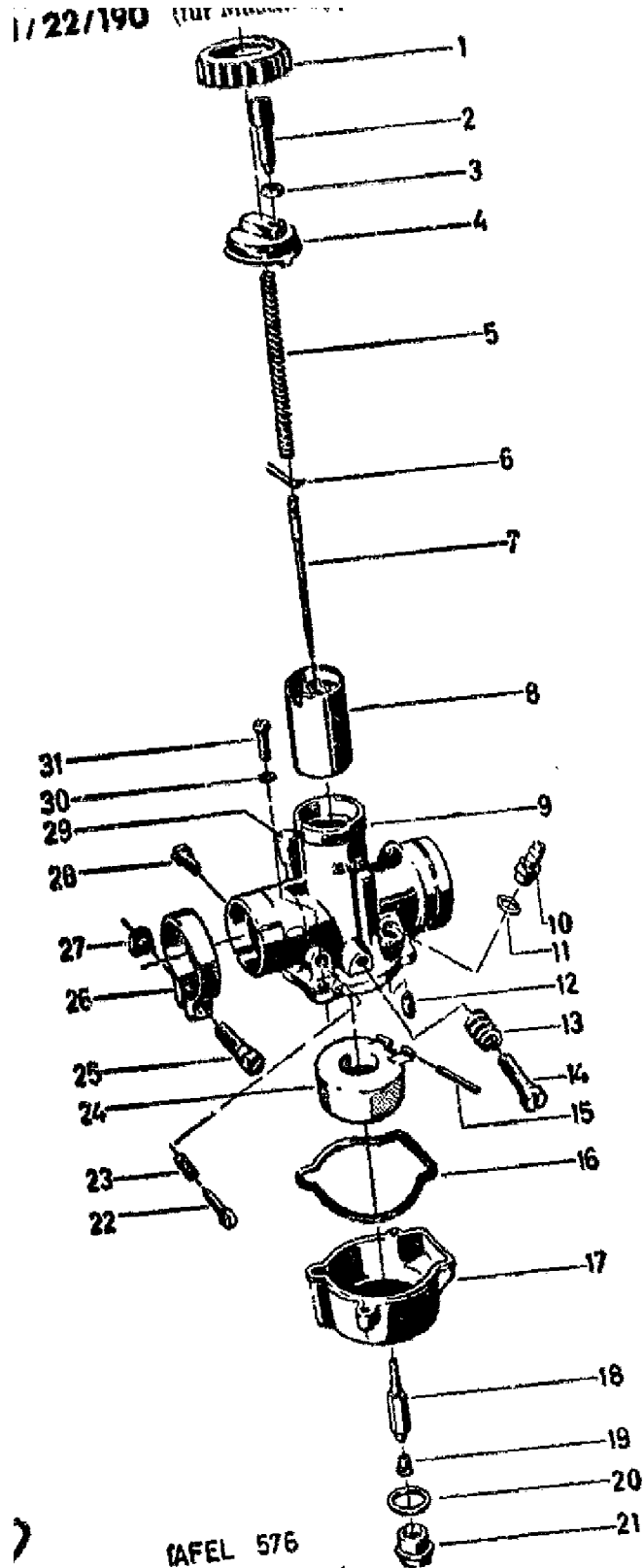
## Tafel 117900 Reversierstarter L 252

&lt; 25209999

| Pos. | Teile-Nr. | Menge | Bezeichnung          | Abmessung | Norm     | Bemerkung |
|------|-----------|-------|----------------------|-----------|----------|-----------|
| 1    | 48804     | 1     | Ausgleichscheibe     |           |          |           |
| 2    | 48803     | 1     | Mitnehmer            |           |          |           |
| 3    | 48805     | 1     | Dichtung             |           |          |           |
| 4    | 00294     | 4     | Zylinderkopfschraube | M4x10     | DIN 84   |           |
| 5    | 01310     | 4     | Federring            | B 4       | DIN 127  |           |
| 6    | 48801     | 1     | Abdeckblech-Starte   |           |          |           |
| 7    | 47949     | 2     | Federkappe           |           |          |           |
| 8    | 48800     | 2     | Starterklinke        |           |          |           |
| 9    | 08539     | 2     | Bremsfeder           |           |          |           |
| 10   | 08538     | 1     | Federkappe innen     |           |          |           |
| 11   | 48802     | 1     | Dichtung             |           |          |           |
| 12   | 47946     | 1     | Zwischenblech        |           |          |           |
| 13   | 01598     | 1     | Spannhülse           | 5x24      | DIN 1481 |           |
| 14   | 47937     | 1     | Seilscheibe          |           |          |           |
| 15   | 47938     | 1     | Rückholfeder         |           |          |           |
| 16   | 47940     | 1     | Seilführungsbuchse   |           |          |           |
| 17   | 47936     | 1     | Gehäuse              |           |          |           |
| 18   | 00142     | 6     | Sechskantschraube    | M 6x 25   | DIN 933  |           |
| 19   | 01295     | 6     | Federring            | A 6       | DIN 128  |           |
| 20   | 08544     | 1     | Verschlusspfropfen   |           |          |           |
| 21   | 47939     | 1     | Zugseil              |           |          |           |
| 22   | 47943     | 1     | Verstärkungshülse    |           |          |           |
| 23   | 47942     | 1     | Handgriff            |           |          |           |
| 24   | 47944     | 1     | Haltering            |           |          |           |
| 25   | 47945     | 1     | Haltekeil            |           |          |           |
| 26   | 00126     | 3     | Sechskantschraube    | M 6x 20   | DIN 933  |           |
| 27   | 01295     | 3     | Federring            | A 6       | DIN 128  |           |



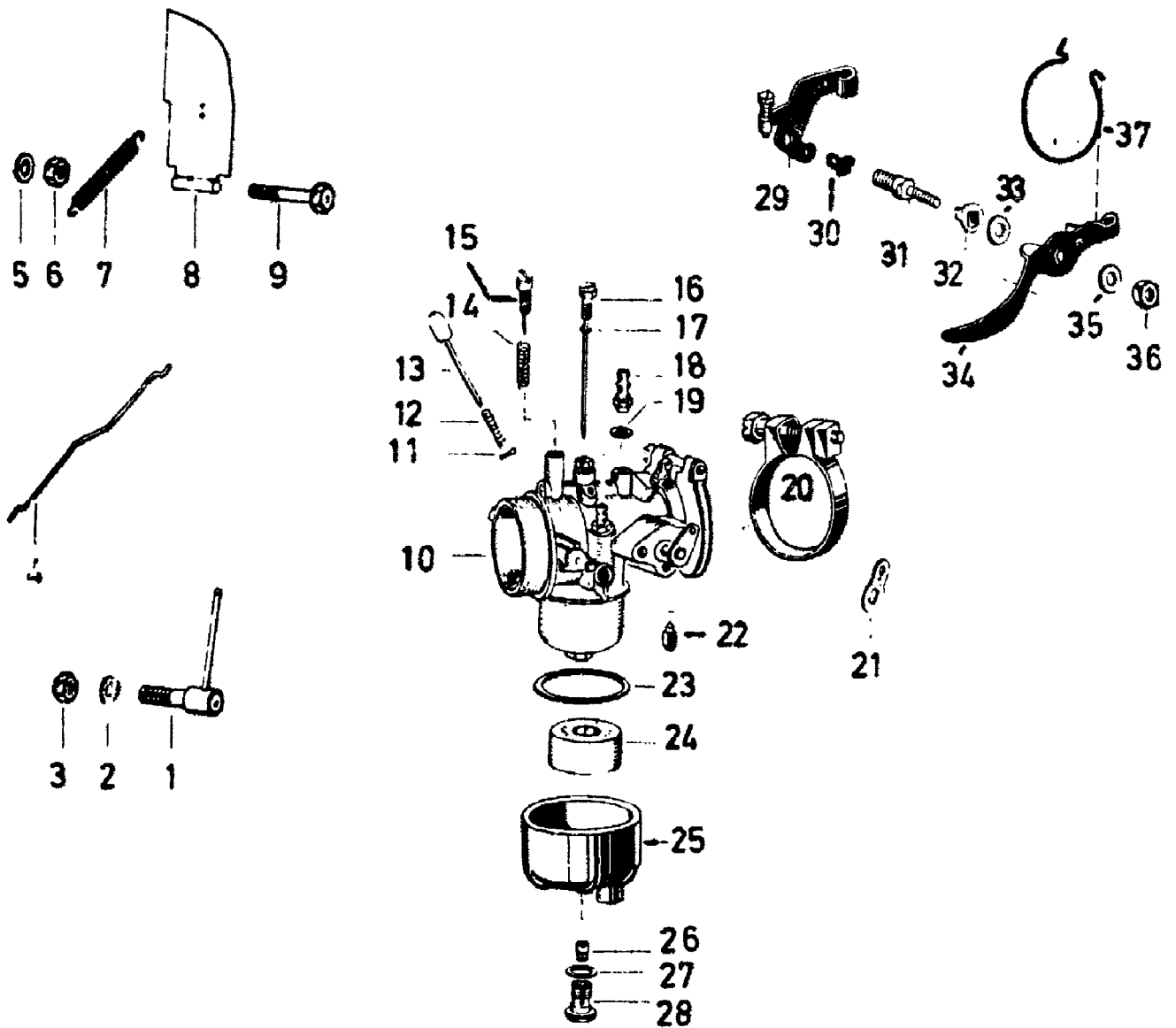
Tafel 57600 Vergaser 1/22/153, Motor 110 M2/5  
ab 3806051  
1/22/138, Motor 110 M3; 1/22/157, Motor 110 M6



**Tafel 57600 Vergaser 1/22/153, Motor 110 M2/5****ab 3806051****1/22/138, Motor 110 M3; 1/22/157, Motor 110 M6**

| Pos. | Teile-Nr. | Menge | Bezeichnung                  | Abmessung   | Norm     | Bemerkung             |
|------|-----------|-------|------------------------------|-------------|----------|-----------------------|
| 1    | 02714     | 1     | Deckelverschraubung Vergaser |             |          |                       |
| 2    | 02817     | 1     | Bowdenstellschraube          | 6,4xM6x1x17 |          |                       |
| 3    | 02774     | 1     | Mutter                       |             |          |                       |
| 4    | 02708     | 1     | Deckelplatte                 |             |          |                       |
| 5    | 02876     | 1     | Schieberfeder                |             |          |                       |
| 6    | 02893     | 1     | Klemmbügel                   |             |          |                       |
| 7    | 02794     | 1     | Düsenadel                    |             |          |                       |
| 8    | 02720     | 1     | Gasschieber                  |             |          |                       |
| 10   | 02831     | 1     | Schlauchanschlüsse           | 5/M 8x0,75  |          |                       |
| 11   | 00855     | 1     | Dichtring Fiber              | A 8 x12 x1  | DIN 7603 |                       |
| 12   | 02797     | 1     | Schwimmernadel               |             |          |                       |
| 13   | 02882     | 1     | Feder                        |             |          |                       |
| 14   | 02818     | 1     | Schraube                     |             |          |                       |
| 15   | 02834     | 1     | Stift                        |             |          |                       |
| 16   | 02912     | 1     | Dichtring                    |             |          |                       |
| 17   | 02737     | 1     | Schwimmergehäuse             |             |          |                       |
| 18   | 49532     | 1     | Nadeldüse                    | 1208        |          |                       |
| 19   | 30335     | 1     | Hauptdüse                    | 115         |          |                       |
| 20   | 02905     | 1     | Dichtring oben               | 15,2x20x1   |          |                       |
| 21   | 02823     | 1     | Schraube                     |             |          |                       |
| 22   | 02811     | 1     | Schraube                     |             |          |                       |
| 23   | 02874     | 1     | Tupferfeder                  |             |          |                       |
| 24   | 02754     | 1     | Ringschwimmer                |             |          |                       |
| 25   | 02767     | 1     | Klemmschellenschraube        |             |          |                       |
| 26   | 02862     | 1     | Klemmschelle                 |             |          |                       |
| 27   | 02775     | 1     | Klemmschellenmutter          |             |          |                       |
| 28   | 30348     | 1     | Leerlaufdüse                 | 40          |          |                       |
| 29   | 02807     | 1     | Tupfer                       |             |          |                       |
| 29a  | 02873     | 1     | Tupferfeder                  |             |          |                       |
| 30   | 01310     | 1     | Federring                    | B 4         | DIN 127  |                       |
| 31   | 02759     | 1     | Schraube                     |             |          |                       |
| 23   | 02874     | 1     | Tupferfeder                  |             |          |                       |
| 24   | 02754     | 1     | Ringschwimmer                |             |          |                       |
| 25   | 02767     | 1     | Klemmschellenschraube        |             |          |                       |
| 26   | 02862     | 1     | Klemmschelle                 |             |          |                       |
| 27   | 02775     | 1     | Klemmschellenmutter          |             |          |                       |
| 28   | 30349     | 1     | Leerlaufdüse                 | 45          |          |                       |
| 28a  | 30350     | 1     | Leerlaufdüse                 | 50          |          | für Vergaser 1/22/190 |
| 29   | 02807     | 1     | Tupfer                       |             |          |                       |
| 29a  | 02873     | 1     | Tupferfeder                  |             |          |                       |
| 30   | 01310     | 2     | Federring                    | B 4         | DIN 127  |                       |
| 31   | 02759     | 2     | Schraube                     |             |          |                       |

Tafel 124100 Vergaser 8 / 30 S 916  
Drosselklappenvergaser



## Tafel 124100 Vergaser 8 / 30 S 916

## Drosselklappenvergaser

| Pos. | Teile-Nr. | Menge | Bezeichnung           | Abmessung    | Norm     | Bemerkung |
|------|-----------|-------|-----------------------|--------------|----------|-----------|
| 1    | 51674     | 1     | Verstellhebel         |              |          |           |
| 2    | 01219     | 1     | Fächerscheibe         | A 8,4        | DIN 6798 |           |
| 3    | 00588     | 1     | Sechskantmutter       | M 8          | DIN 439  |           |
| 4    | 51673     | 1     | Windfahngestänge      |              |          |           |
| 5    | 01295     | 1     | Federring             | A 6          | DIN 128  |           |
| 6    | 00593     | 1     | Sechskantmutter       | M 6          | DIN 934  |           |
| 7    | 51672     | 1     | Zugfeder              |              |          |           |
| 8    | 51671     | 1     | Windfahne             |              |          |           |
| 9    | 00305     | 1     | Zylinderkopfschraube  | M 6x 40      | DIN 84   |           |
| 10   | 51304     | 1     | Vergaser              |              |          |           |
| 11   | 02809     | 1     | Splint                | 0,8x 6       | DIN 94   |           |
| 12   | 44636     | 1     | Feder                 |              |          |           |
| 13   | 44635     | 1     | Tupfer                |              |          |           |
| 14   | 36684     | 1     | Feder                 |              |          |           |
| 15   | 36683     | 1     | Luftregulierschraube  |              |          |           |
| 16   | 44634     | 1     | Leerlaufdüse          | 70           |          |           |
| 16a  | 56346     | 1     | Leerlaufdüse          | 85           |          |           |
| 17   | 02897     | 1     | Dichtring             |              |          |           |
| 18   | 53338     | 1     | Schlauchtülle         |              |          |           |
| 19   | 00918     | 1     | Dichtring Cu          | A12 x16 x1,5 | DIN 7603 |           |
| 20   | 52020     | 1     | Klemmring             |              |          |           |
| 20a  | 02767     | 1     | Klemmschellenschraube |              |          |           |
| 20b  | 02775     | 1     | Klemmschellenmutter   |              |          |           |
| 21   | 52018     | 1     | Drosselhebel          |              |          |           |
| 22   | 49513     | 1     | Schwimmernadel        | 60g          |          |           |
| 23   | 46981     | 1     | Dichtring             |              |          |           |
| 24   | 44628     | 1     | Schwimmer             |              |          |           |
| 25   | 44319     | 1     | Schwimmergehäuse      |              |          |           |
| 26   | 48887     | 1     | Hauptdüse             | 125          |          |           |
| 27   | 52017     | 1     | Dichtring             |              |          |           |
| 28   | 44317     | 1     | Düsenhalter           |              |          |           |
| 29   | 36691     | 1     | Haltearm              |              |          |           |
| 30   | 16778     | 1     | Linsenschraube        | M 2,6 x 6    | DIN 85   |           |
| 31   | 30368     | 1     | Stiftschraube         |              |          |           |
| 32   | 11106     | 1     | Haltescheibe          |              |          |           |
| 33   | 11109     | 1     | Bremsscheibe          |              |          |           |
| 34   | 52019     | 1     | Handhebel             |              |          |           |
| 35   | 11103     | 1     | Scheibe               |              |          |           |
| 36   | 30366     | 1     | Mutter                |              |          |           |
| 37   | 36693     | 1     | Feder Haarnadel       |              |          |           |



# **agria**

**MotorGartenGeräte**

**agria-Werke GmbH**

Bittelbronner Straße 42

D-74219 Möckmühl

Telefon 0 62 98/39-0

Telefax 0 62 98/39-111

e-mail: [info@agria.de](mailto:info@agria.de)

Internet: <http://www.agria.de>