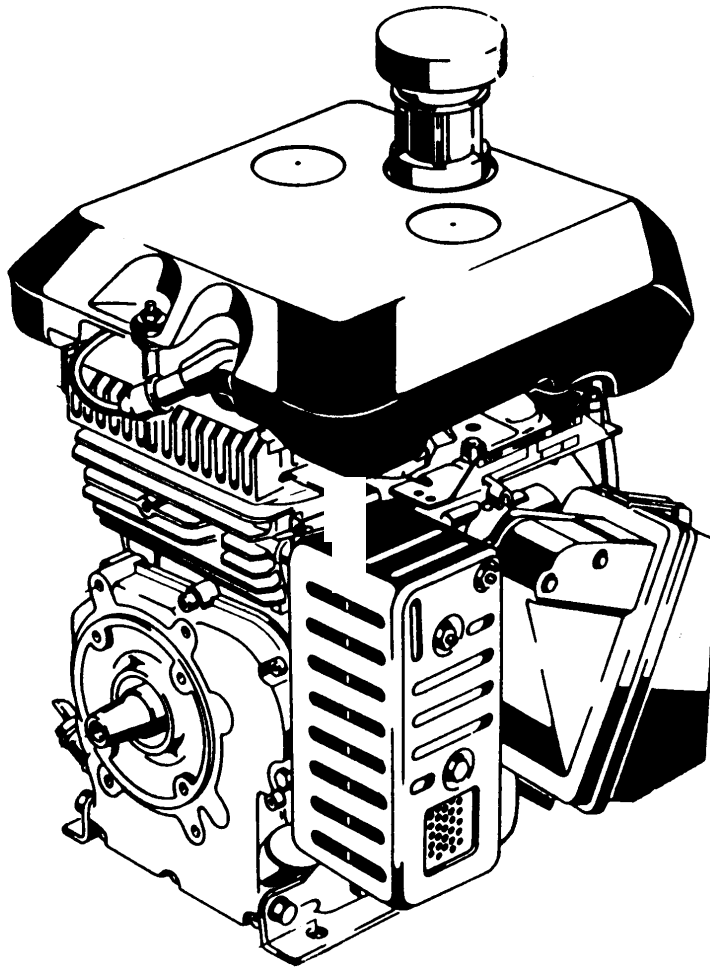


Ersatzteilliste für ACME-Motor A 220



9177

Ersatzteilliste-Nr. 997 139

11.99

*Für Service und schnelle Ersatzteillieferung
sorgt Ihr agria-Fachhändler.*

agria-Fachhändler

Stichwortverzeichnis

	Seite	Tafel
Motor ACMEA 220		
Kurbelwelle, Kolben, Zündanlage	6	1844
Lüftergehäuse, Auspuff, Luftfilter	4 - 5	1843
Nockenwelle, Ventile	8	1846
Rückholstarter	7	1845
Vergaser	10	1847
Vergaser-Regulierplatte	9	1848
Schmierstoffe, Korrosionsschutzmittel, Klebstoffe, Lacke	11	2137

Tafel 2350 Empfehlungen, Symbol-Beschreibung, Hinweise

Blatt 1 von 1

Empfehlung: Wartung und Instandsetzung

! Vor Reinigungs-, Wartungs- und Reparaturarbeiten Motor abstellen und je nach Motorenausführung Kerzenstecker bzw. Zündschlüssel oder Netzstecker ziehen.

Eine **agria-Fachwerkstatt** hat geschulte Mechaniker, die eine fachgemäÙe Wartung und Instandsetzung durchführen. Größere Wartungsarbeiten und Instandsetzungen sollten Sie nur dann selbst vornehmen, wenn Sie über die entsprechenden Werkzeuge und Kenntnisse von Maschinen und Motoren verfügen. Nicht mit einem harten Gegenstand oder Metallwerkzeug gegen das Schwungrad klopfen, es könnte Risse bekommen und während des Betriebes zersplittern und Verletzungen oder Schäden verursachen. Zum Abziehen des Schwungrades nur geeignetes Werkzeug verwenden.

Hinweis für Klebstoffe:

Bei Verwendung von Klebstoff (Schraubensicherung LOCTITE) muß das Bolzengewinde und das Muttergewinde vor dem Auftragen von LOCTITE, sauber und fettfrei sein. Klebestellen mit LOCTITE 242 können mit Schraubenschlüssel gelöst werden.

Klebestellen mit LOCTITE 270 und 638 zum Lösen auf ca. 80°C anwärmen.

! Beachten Sie auch die Packungsbeilage des Klebstoffes!

Empfehlung: Schmierstoffe und Korrosionsschutzmittel

• Für Motor und Getriebe verwenden Sie die vorgeschriebenen Schmierstoffe (siehe Technische Angaben).

• Für "offene" Schmierstellen bzw. Nippelschmierstellen empfehlen wir **Bio-Schmieröl** bzw. **Bio-Schmierfett** zu verwenden (nach Angaben in der Betriebsanleitung).

• Für Konservierung von Maschinen und Geräten empfehlen wir **Bio-Korrosionsschutzöl** zu verwenden (jedoch nicht verwenden für lackierte Außenverkleidungen).

Korrosionsschutzöl kann mit Pinsel oder Sprühgerät aufgetragen werden.

Bio-Schmiermittel und Bio-Korrosionsschutzmittel sind umwelt-schonend, weil sie biologisch schnell abbaubar sind.

Mit dem Einsatz von Bio-Schmiermittel und Bio-Korrosionsschutz-öl handeln Sie ökologisch richtig, schützen die Umwelt, fördern die Gesunderhaltung von Menschen, Tieren und Pflanzen.

Ansprüche, gleich welcher Art, können aus der bildlichen Darstellung der Ersatzteilliste nicht geltend gemacht werden

Schutzgebühr entsprechend der Preisliste

Bitte hier die Maschinen-Daten eintragen:

Maschinen-Art.-Nr.:

Ident-/Maschinen-Nr.:

Motor-Typ:









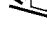





Motor-Nr.:

Kaufdatum:

Geben Sie diese Daten bei jeder Ersatzteilbestellung an, um Fehler bei der Lieferung zu vermeiden.

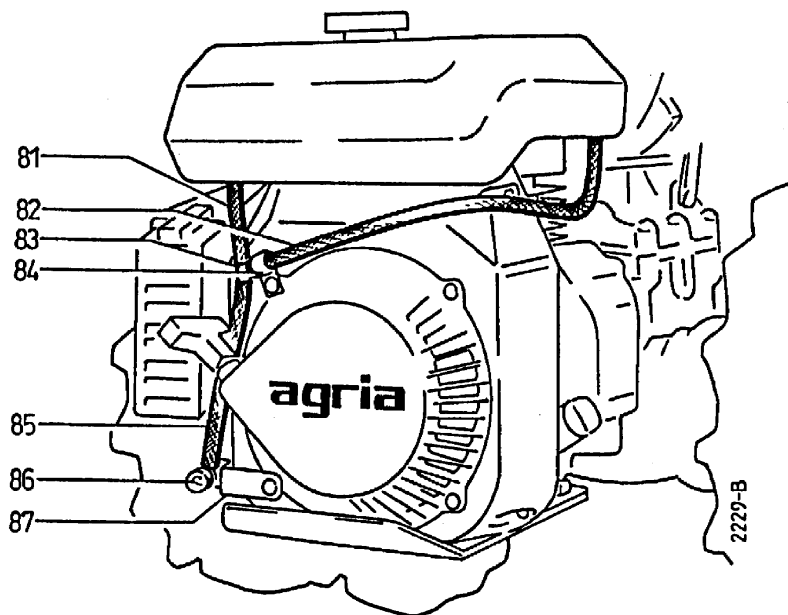
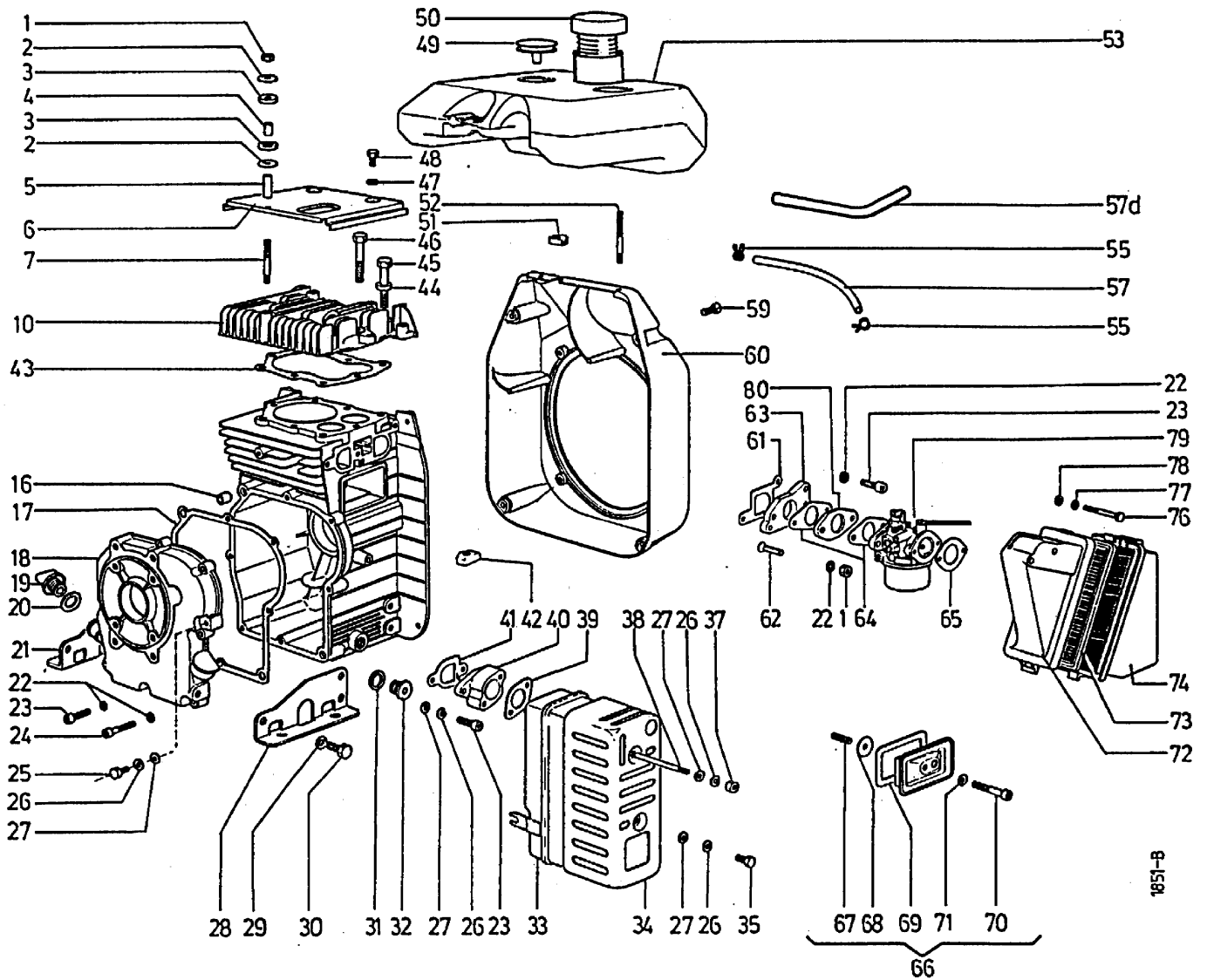
Nur Original agria-Ersatzteile verwenden!

Symbol-Beschreibung:

-  = Warnhinweise beachten
-  = wichtige Information
-  ... = Teil mit Dicht- bzw. Klebemittel (siehe Angaben) einbauen bzw. einkleben.
-  = Fläche vor dem Montieren mit Fett (siehe Angaben) einstreichen.
-  = Teil aus arbeitstechnischen Gründen einölen
-  Nm = Anzugswerte der Befestigungsschrauben.
-  = Einbaurichtung beachten!
-  = mit Spezialwerkzeug montiert.
-  = Sichtprüfung, Zustandstandsprüfung; Maße und Einstellwerte.
-  = Vor dem Demontieren ist das Markieren der Lage von Teilen zueinander erforderlich. Beim Zusammenbauen ist die Markierung zu beachten.
-  = Teil erst nach Prüfung wiederverwenden, falls notwendig auswechseln
-  = auf Ausführung achten
-  = bis Ident-Nr.; Maschinen-Nr.; Fahrgestell-Nr.; Motor-Nr.
-  = ab Ident-Nr.; Maschinen-Nr.; Fahrgestell-Nr.; Motor-Nr.
- ENL** = einzeln nicht lieferbar
- ED** = ersetzt durch:
- EDT** = ersetzt durch Teilesatz:
- M** = Meterware; anstelle Stückzahl, benötigte Mengenangabe siehe Bemerkung
- X** = Menge nach Bedarf

Tafel 1843 Lüftergehäuse, Auspuff, Luftfilter

Blatt 1 von 2



Tafel 1843 Lüftergehäuse, Auspuff, Luftfilter

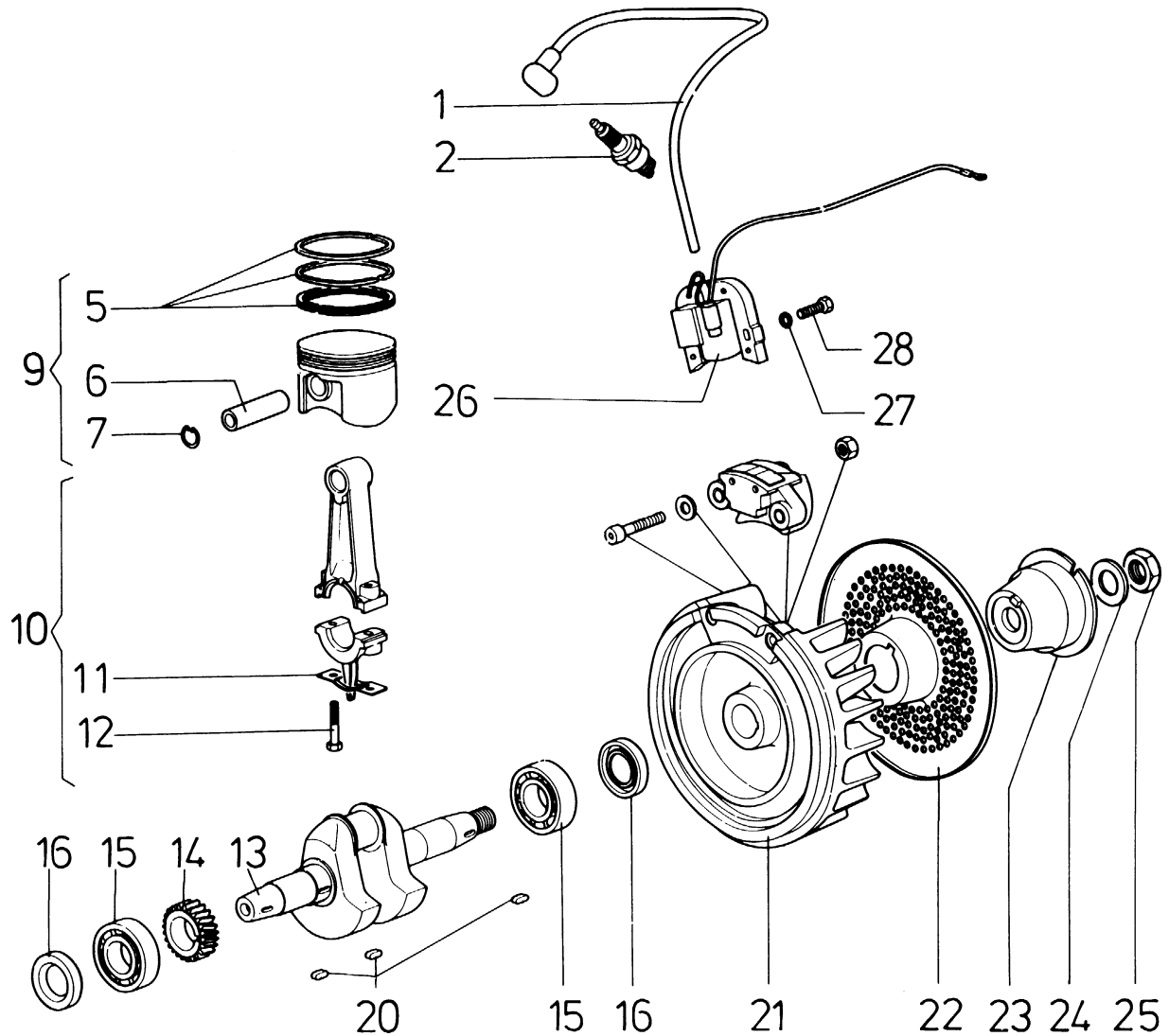
Blatt 2 von 2

Pos.	Teile-Nr.	Stück	Bezeichnung	Abmessung	Norm	Bemerkung
1	005 93	4	Sechskantmutter	M 6		
2	665 25	8	Scheibe	6,5 x 19 x 1,5		
2 a	494 06	4	Zahnscheibe	A 6		
3	665 26	8	Gummining			
4	665 27	4	Buchse	(10 mm lang)		
5	665 28	4	Buchse	(22 mm lang)		
6	665 29	1	Abschirmblech			
7	665 30	4	Stiftschraube			
10	665 31	1	Zylinderkopf			
16	665 32	2	Buchse			
17	665 33	1	Dichtung			
18	665 34	1	Steuergehäuse-Deckel			< 229 31
18 a	666 68	1	Steuergehäuse-Deckel			> 229 32
19	665 35	1	Verschlusschraube			
20	665 36	1	Dichtring	16 x 23 x 2		
21	665 37	1	Motorfuß			
22	349 86	8	Schraubensicherung	VS 6		
23	001 42	6	Sechskantschraube	M 6 x 25		
24	001 56	2	Sechskantschraube	M 6 x 35		
25	-	1	Sechskantschraube	M 6 x 14		
26	494 06	1	Zahnscheibe	A 6		
27	007 80	1	Scheibe	6,3 x 12,5 x 1,5		
28	665 38	1	Motorfuß			
29	012 96	6	Federring	A 8		
30	001 09	6	Sechskantschraube	M 8 x 20		
31	009 05	1	Dichtring	14 x 20 x 1,5		
32	020 67	1	Verschlusschraube	M14 x 1,5		
33	665 41	1	Auspufftopf			
34	665 42	1	Schutzgitter			
34 a	633 18	1	Berührungsschutz			
34 b	003 35	1	Linsenschraube	M 6 x 10		
35	001 12	1	Sechskantschraube	M 6 x 16		
37	005 93	2	Sechskantmutter	M 6		
38	665 43	2	Stiftschraube			
39	665 44	1	Dichtung, Auspuff			
40	665 45	1	Distanzstück			
41	665 47	1	Dichtung, Auspuffkrümmer			
42	005 95	1	Sechskantmutter	M 8		
43	665 48	1	Dichtung, Zylinderkopf			
44	665 49	8	Scheibe			
45	665 50	2	Sechskantschraube	M 8 x 65 (10.9)		
46	665 51	6	Sechskantschraube	M 8 x 50(10.9)		
47	494 06	2	Zahnscheibe	A 6		
48	001 12	2	Sechskantschraube	M 6 x 16		
49	665 52	2	Verschlussdeckel			
50	665 53	1	Tankdeckel			
51	665 54	1	Gummitülle			
52	665 55	2	Stiftschraube			
53	695 41	1	Kraftstoffbehälter, Einfüllstutzen hoch	69 mm		
53 a	665 56	1	Kraftstoffbehälter, Einfüllstutzen flach	20 mm		(bei 5400 ED 53)
53 b	622 15	1	Einfüllstutzen-Verlängerung			nicht mehr lieferbar, ED 53 mit hohen Stutzen
53 c	622 16	1	Dichtring			
55	665 57	6	Schlauchschele			
57	9524 01	m	Kraftstoffschlauch	4,5 x 8,5, L = 0,10 m		Ausf. ohne Kraftstoffhahn
57 a	9524 01	m	Kraftstoffschlauch	4,5 x 8,5, L = 0,06 m		Ausf. ohne Kraftstoffhahn
57 b	9524 01	m	Kraftstoffschlauch	4,5 x 8,5, L = 0,10 m		Ausf. ohne Kraftstoffhahn
57 d	666 64	1	Kraftstoff-Rohrleitung			
59	002 23	4	Innensechskantschraube	M 6 x 16		
60	665 58	1	Lüftergehäuse			
61	665 59	1	Dichtung			
62	676 99	2	Senkschraube	M 6 x 30)*		
62 a	685 33	2	Senkschraube	M 6 x 35)*		
63	666 66	1	Distanzstück			
64	665 61	2	Dichtung, Vergaser			
65	665 62	1	Dichtung, Luftfilter			inkl. 67 - 71
66	665 63	1	Entlüfter kpl.			
66 a	696 02	1	Entlüftungsschlauch			
67	665 64	1	Feder			
68	665 65	1	Dichtring			
69	665 66	1	Dichtung, Entlüfter			
70	000 59	1	Sechskantschraube	M 6 x 45		
71	665 67	1	Dichtring			
72	665 68	1	Luftfiltergehäuse			
73	665 69	1	Luftfiltereinsatz			
73 a	680 49	1	Schaumstoff-Vorfilter			
74	665 70	1	Luftfilterdeckel			
76	665 71	2	Sechskantschraube	M 5 x 50		
77	011 89	2	Federscheibe	B 5		
78	007 79	2	Scheibe	5,2 x 10 x 1		
79	665 72	1	Vergaser kpl.			
80	666 67	1	Isolatorplatte kpl.	10 mm dick		(Ausf. 5 mm dick = 2 Stück verwenden)
81	9524 01	m	Kraftstoffschlauch	4,5 x 8,5, L = 0,06 m		Ausf. mit Kraftstoffhahn
82	9524 01	m	Kraftstoffschlauch	4,5 x 8,5, L = 0,39 m		Ausf. mit Kraftstoffhahn
83	051 79	1	Schlauchverbinder	T, 5		Ausf. mit Kraftstoffhahn
84	188 68	1	Rohrschele			Ausf. mit Kraftstoffhahn
85	9524 01	m	Kraftstoffschlauch	4,5 x 8,5, L = 0,14 m (T-Stück-Hahn)		Ausf. mit Kraftstoffhahn (T-Stück - Hahn)
85 a	9524 01	m	Kraftstoffschlauch	4,5 x 8,5, L = 0,190 m		Ausf. mit Kraftstoffhahn (Hahn - Vergaser)
86	678 07	1	Kraftstoffhahn			Ausf. mit Kraftstoffhahn
86 a	006 36	1	Sechskantmutter	M10 x 1		Ausf. mit Kraftstoffhahn
86 b	678 06	1	Schlauchtülle für Kraftstoffhahn			Ausf. mit Kraftstoffhahn
87	678 04	1	Tragbügel			Ausf. mit Kraftstoffhahn
	666 65		Dichtungssatz für Motor Acme A 220			

)* = auf Ausführung achten

Tafel 1844 Kurbelwelle, Kolben, Zündanlage

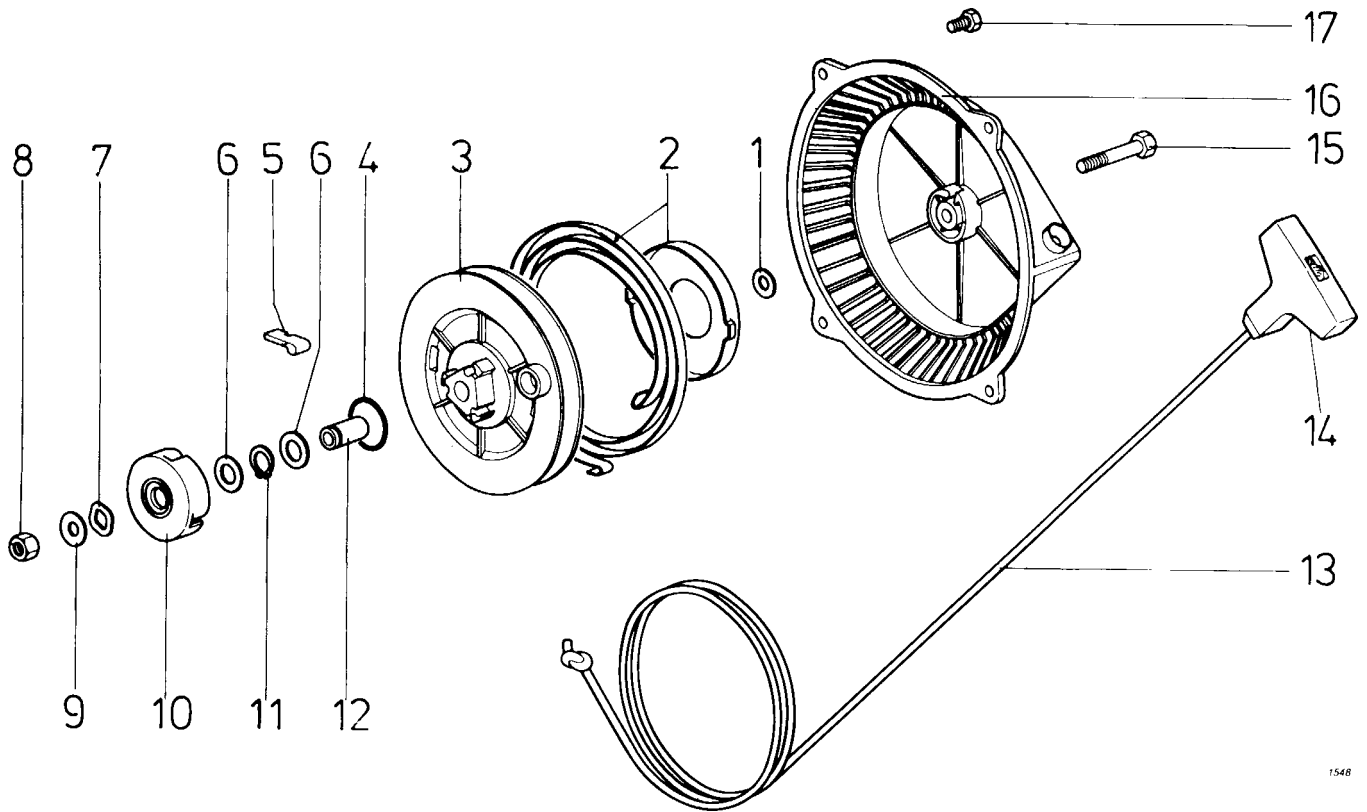
Blatt 1 von 1



Pos.	Teile-Nr.	Stück	Bezeichnung	Abmessung	Norm	Bemerkung
1	563 48	1	Zündkerzenstecker			
1 a	520 50	1	Schraubkappe			
2	304 39	1	Zündkerze, Bosch-W 10 AC			
5	665 73	1	Kolbenringsatz	Ø 72		
5 a	665 74	1	Kolbenringsatz	Ø 72,5		
6	665 46	1	Kolbenbolzen			
7	665 75	2	Sicherungsring			
9	665 76	1	Kolben, kpl.	Ø 72		inkl. 5 - 7
9 a	665 77	1	Kolben, kpl.	Ø 72,5		inkl. 5 - 7
10	665 78	1	Pleuel, kpl.			inkl. 11 u. 12
10 a	665 79	1	Pleuel, kpl.	1. Untermaß (0,25)		inkl. 11 u. 12
10 b	665 80	1	Pleuel, kpl.	2. Untermaß (0,50)		inkl. 11 u. 12
11	665 81	1	Sicherungsblech			
12	665 82	2	Sechskantschraube (Pleuelschraube)	M 6 x 35		
13	665 83	1	Kurbelwelle			
14	665 84	1	Zahnrad			
15	025 67	2	Kugellager 6205	(25 x 52 x 15)		
16	665 85	2	Wellendichtring			
20	665 86	3	Passfeder	4 x 4 x 12		
21	665 87	1	Schwungrad, kpl. (mit Kontaktgeber)			(Kontaktgeber einzeln nicht lieferbar)
22	665 88	1	Schutzsieb			
23	665 89	1	Anwerfscheibe			
24	007 88	1	Scheibe	19 x 34 x 3		
25	006 40	1	Sechskantmutter, flach	M18 x 1,5		
26	665 92	1	Zündspule			
27	349 86	2	Schraubensicherung	VS 6		
28	001 26	2	Sechskantschraube	M 6 x 20		

Tafel 1845 Rückholstarter

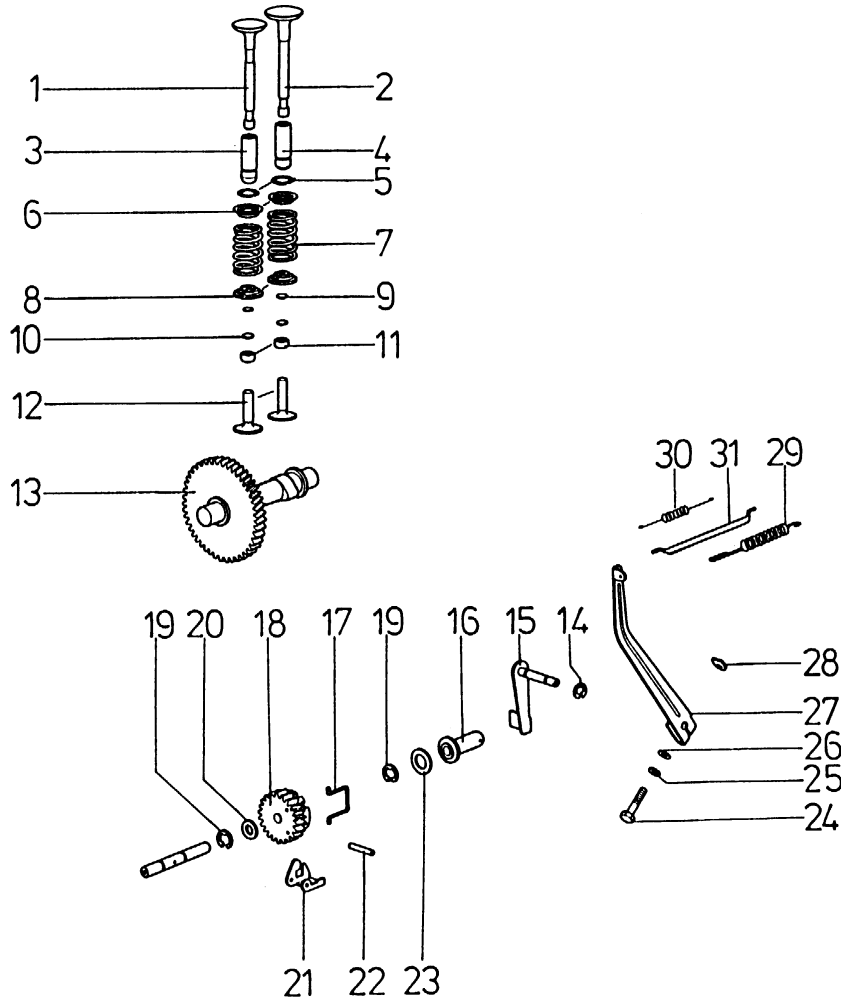
Blatt 1 von 1



Pos.	Teile-Nr.	Stück	Bezeichnung	Abmessung	Norm	Bemerkung
	666 49	1	Rückholstarter, kpl.			
1	666 50	1	Scheibe			
2	666 51	1	Starterfeder (in Kassette)			
3	666 52	1	Seilscheibe			
4	666 53	3	Ringfeder			
5	666 54	2	Klinke			
6	666 18	1	Scheibe			
7	666 56	1	Scheibe			
8	005 95	1	Sechskantmutter	M 8		
9	666 57	1	Scheibe			
10	666 58	1	Kappe			
11	666 59	1	Sicherungsring			
12	666 60	1	Buchse			
13	666 61	1	Starterseil			
14	666 62	1	Griff			
15	000 66	1	Sechskantschraube	M 8 x 45		
16	666 63	1	Startergehäuse			
17	001 12	4	Sechskantschraube	M 6 x 16		

Tafel 1846 Nockenwelle, Ventile

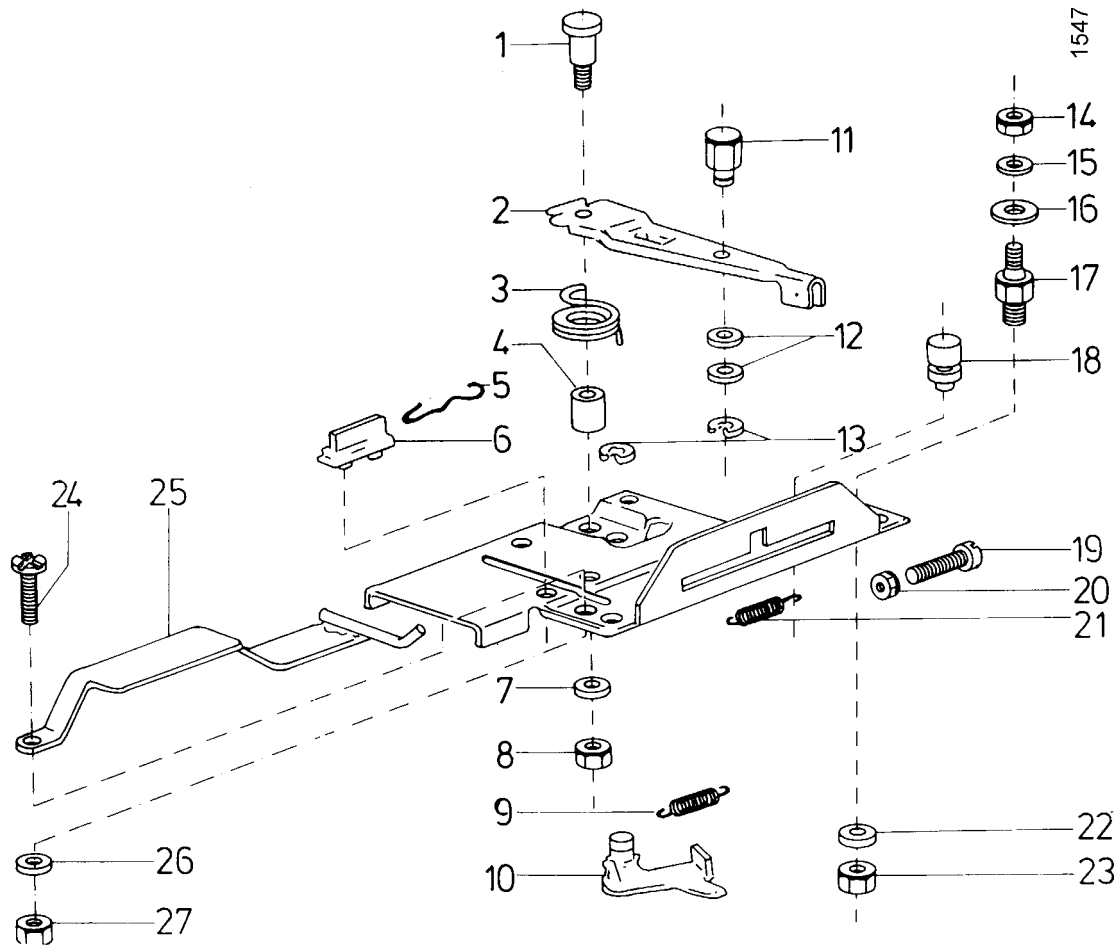
Blatt 1 von 1



Pos.	Teile-Nr.	Stück	Bezeichnung	Abmessung	Norm	Bemerkung
1	665 96	1	Auslassventil			
2	665 97	1	Einlassventil			
3	665 98	1	Auslassventilführung			
4	665 99	1	Einlassventilführung			
5	666 00	2	Sicherungsring			
6	666 01	2	Federteller			
7	666 02	2	Feder			
8	666 03	2	Federteiler			
9	666 04	x	Distanzstück	0,1 mm		
10	666 05	x	Distanzstück	0,2 mm		
11	666 06	2	Kappe			
12	666 07	2	Stößel			
13	666 08	1	Nockenwelle			
14	666 09	1	Sicherungsring			
15	666 10	1	Hebel			
16	666 11	1	Hülse			
17	666 12	1	Feder			< 229 31
18	666 13	1	Zahnrad (Aluminium)			< 229 31
18 a	666 69	1	Zahnrad (Polyamid)			> 229 32
19	666 14	2	Sicherungsring			< 229 31
19 a	666 71	1	Sicherungsring			> 229 32
20	666 15	1	Scheibe			
21	666 16	2	Gegengewicht			
22	666 17	2	Stift			< 229 31
22 a	666 70	1	Stift			> 229 32
23	666 18	1	Scheibe			
24	-	1	Sechskantschraube	M 5 x 35		
25	666 19	1	Scheibe			
26	666 20	1	Scheibe			
27	666 21	1	Hebel			
28	005 92	1	Sechskantschraube	M 5		
29	666 22	1	Reglerfeder			
30	666 23	1	Spielausgleichsfeder			
31	666 24	1	Reglerstange			

Tafel 1848 Vergaser-Regulierplatte

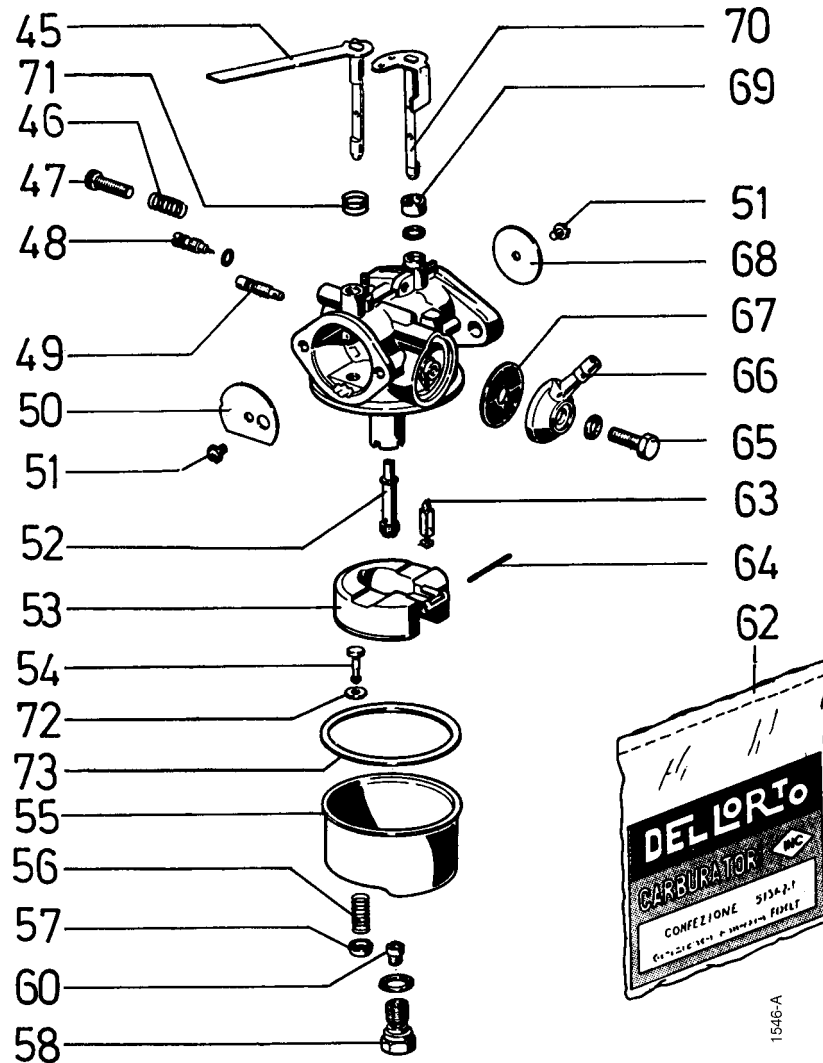
Blatt 1 von 1



Pos.	Teile-Nr.	Stück	Bezeichnung	Abmessung	Norm	Bemerkung
	665 11	1	Vergaser-Regulierplatte, kpl.			inkl. 1 - 23
1	665 12	1	Führungsbolzen			
2	665 13	1	Regulierhebel			
3	665 14	1	Rückholfeder			
4	665 15	1	Distanzrohr			
5	665 16	1	El. Kontaktbügel			
6	665 17	1	Isolierstück			
7	007 80	1	Scheibe	Ø 6,5 x Ø 12,5 x 1,6		
8	005 93	1	Sechskantmutter	M 6		
9	665 18	1	Rückholfeder			
10	665 19	1	Anschlagbügel			
11	665 20	1	Bolzen			
12	665 21	2	Scheibe	Ø 6,3 x Ø 10,5 x 1		
13	014 11	2	Sicherungsscheibe			
14	005 92	1	Sechskantmutter	M 5		
15	007 79	1	Scheibe	Ø 5,3 x Ø 10 x 1		
16	007 80	1	Scheibe	Ø 6,5 x Ø 12,5 x 1,6		
17	665 22	1	Gewindebolzen			
18	665 23	1	Gleitstück			
19	003 27	1	Linsenschraube	M 4 x 20		
20	005 91	1	Sechskantmutter	M 4		
21	665 24	1	Rückholfeder			
22	007 80	1	Scheibe	Ø 6,5 x Ø 12,5 x 1,6		
23	005 93	1	Sechskantmutter	M 6		
24	003 38	2	Linsenschraube	M 4 x 10		serienmäßig nicht eingebaut
25	622 34	1	Abdeckblech für Gaszuganschluß			serienmäßig nicht eingebaut
26	494 04	2	Zahnscheibe	A 4		serienmäßig nicht eingebaut
27	005 91	2	Sechskantmutter	M 4		serienmäßig nicht eingebaut

Tafel 1847 Vergaser

Blatt 1 von 1



Pos.	Teile-Nr.	Stück	Bezeichnung	Abmessung	Norm	Bemerkung
	665 72	1	Vergaser, kpl.			
45	666 25	1	Starterhebel			
46	666 26	1	Feder			
47	666 27	1	Schraube			
48	666 28	1	Schraube			
49	666 29	1	Leerlaufdüse			
50	666 30	1	Starterklappe			
51	666 31	1	Schraube			
52	666 32	1	Mischrohr			
53	666 33	1	Schwimmer			
54	666 34	1	Tupfer			
55	666 35	1	Schwimmergehäuse			
56	666 36	1	Feder			
57	666 37	1	Knopf			
58	666 38	1	Schraube			
60	666 39	1	Hauptdüse	98		
62	666 40	1	Dichtungssatz Vergaser			inkl. 72 u. 73
63	666 41	1	Nadelventil			
64	666 42	1	Schwimmerachse			
65	666 43	1	Sechskantschraube	M 5 x 14		
66	666 44	1	Schlauchanschluss			2 Ausgänge
66 a	678 03	1	Schlauchanschluss			1 Ausgang
67	666 45	1	Kraftstoffsieb			
68	666 46	1	Drosselklappe			
69	666 47	1	Dichtungssatz Vergaser			
70	666 48	1	Drosselklappenhebel			
71	666 55	1	Rückholfeder			
72	678 84	1	Dichtring			Einzelteil von 62
73	678 83	1	Dichtring			Einzelteil von 62

Tafel 2137 Schmierstoffe, Korrosionsschutzmittel, Klebstoffe, Lacke**Schmierstoffe:**

690 35	Bio-Schmierfett	Patrone	400 g
604 80	Spezialfett, wasserresistent	Patrone	400 g
671 20	Gleitmo-Paste	Tube	50 g

Kraftstoff-Stabilisator:

673 50	Kraftstoff-Stabilisator	Flasche	125 ml
--------	-------------------------	---------	--------

Korrosionsschutzmittel:

690 36	Bio-Korrosionsschutzöl	Flasche	500 ml
--------	------------------------	---------	--------

Klebstoffe (Schraubensicherung),

559 94	Klebstoff, mittelfest,	Loctite 242	Flasche	50 ml
559 95	Klebstoff, stark,	Loctite 270	Flasche	50 ml
559 96	Klebstoff, hochfest,	Loctite 638	Flasche	50 ml

Flächendichtung:

559 97	Flächendichtung, flüssig,	Loctite 573	Tube	250 ml
--------	---------------------------	-------------	------	--------

Lacke:

181 03	Sprühlack, birkengrün	Sprühdose	400 ml
712 98	Sprühlack, rot RAL 2002	Sprühdose	400 ml
509 68	Sprühlack, schwarz	Sprühdose	400 ml
579 54	Schalldämpferfarbe	Dose	1 kg

Reifenpannenschutz:

713 13	Reifendichtgel	Terra-S	Flasche	1 Ltr.
--------	----------------	---------	---------	--------

agria

MotorGartenGeräte

agria-Werke GmbH

Bittelbronner Straße 42

D-74219 Möckmühl

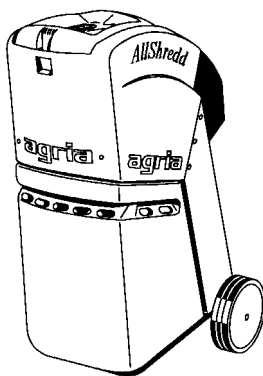
Telefon 06298/39-0

Telefax 06298/39-111

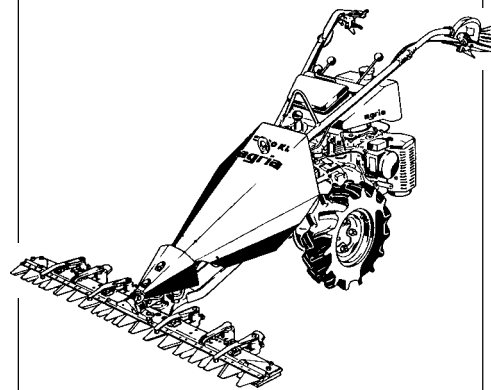
e-mail: info@agria.de

Internet: <http://www.agria.de>

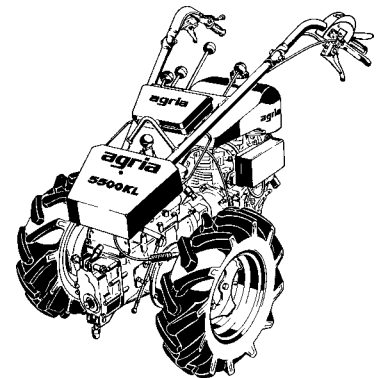
Das Erfolgsprogramm



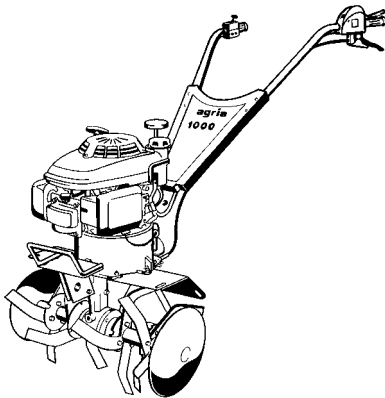
AllShredd



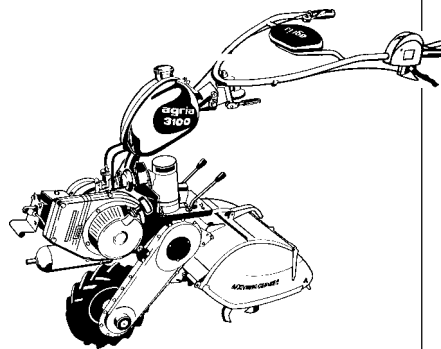
Balkenmäher



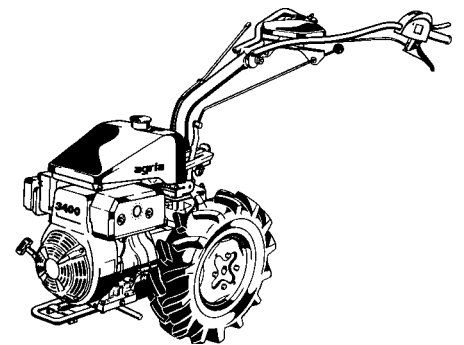
Geräteträger



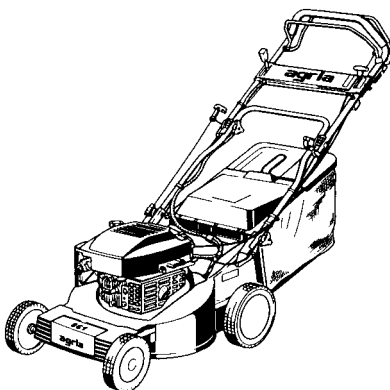
Motorhacken



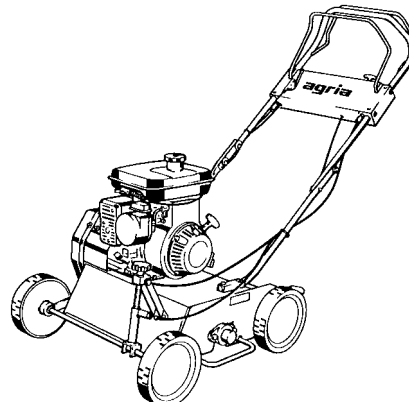
Einradhacken



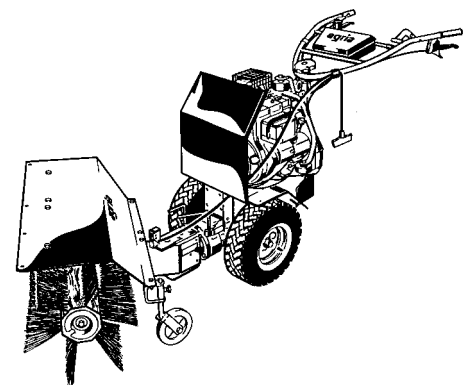
Einachsschlepper



Rasenmäher



Vertikutierer



Kombigeräte