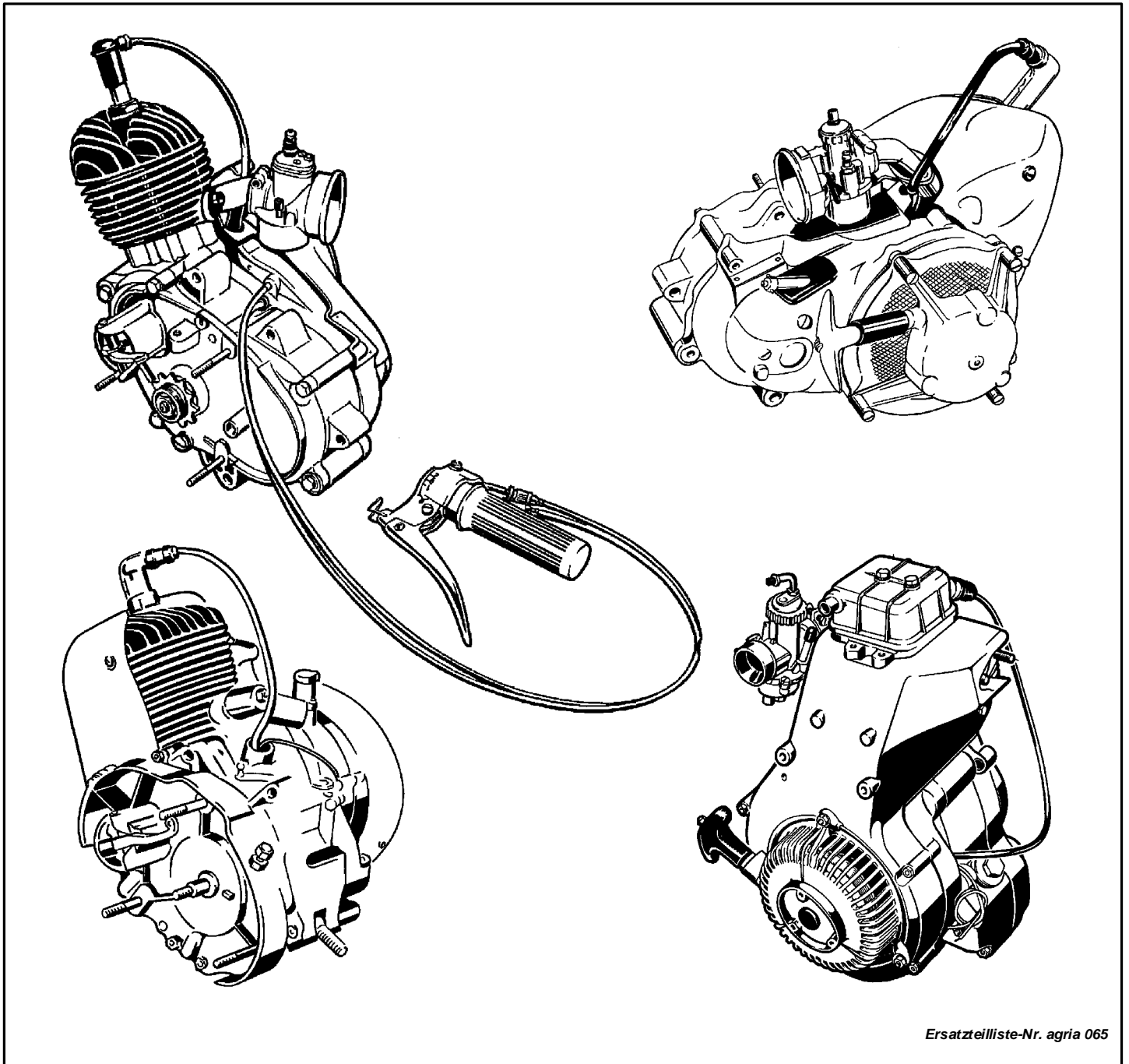


Ersatzteilliste

Motore

Typ - agria 65



Ersatzteilliste-Nr. agria 065

10.02

*Für Service und
schnelle Ersatzteillieferung
sorgt Ihr **agria-Fachhändler**:*

Inhaltsverzeichnis

Hauptgruppe	Benennung	Seite	Tafel
Werkzeug, Aufkleber, Schmierstoffe, Lacke	Schmierstoffe, Korrosionsschutzmittel, Klebstoffe,		213700
	Werkzeug		212400
Motor Einzelteile	Kurbelgehäuse, Kurbeltrieb		64500
	Zylinder, Ventilsteuerung		64600
	Ölpumpe		64700
	Reversierstarter		64900
	Vergaser 1/20/66		65000
	Spiralgehäuse, Luftkühlung, Zündung		73300
	Reversierstarter		73400
	Ankerplatte		78400

Tafel 2350 Empfehlungen, Symbolbeschreibung, Hinweise

Empfehlung: **Wartung und Instandsetzung**

- ⚠ Vor Reinigungs-, Wartungs- und Reparaturarbeiten Motor abstellen und je nach Motorenausführung Kerzenstecker bzw. Zündschlüssel oder Netzstecker ziehen.**

Eine **agria-Fachwerkstatt** hat geschulte Mechaniker, die eine fachgemäße Wartung und Instandsetzung durchführen. Größere Wartungsarbeiten und Instandsetzungen sollten Sie nur dann selbst vornehmen, wenn Sie über die entsprechenden Werkzeuge und Kenntnisse von Maschinen und Motoren verfügen. Nicht mit einem harten Gegenstand oder Metallwerkzeug gegen das Schwungrad klopfen, es könnte Risse bekommen und während des Betriebes zersplittern und Verletzungen oder Schäden verursachen. Zum Abziehen des Schwungrades nur geeignetes Werkzeug verwenden.

Hinweis für Klebstoffe:

Bei Verwendung von Klebstoff (Schraubensicherung LOCTITE) muß das Bolzengewinde und das Muttergewinde vor dem Auftragen von LOCTITE, sauber und fettfrei sein. Klebestellen mit LOCTITE 242 können mit Schraubenschlüssel gelöst werden.

Klebestellen mit LOCTITE 270 und 638 zum Lösen auf ca. 80°C anwärmen.

- ⚠ Beachten Sie auch die Packungsbeilage des Klebstoffes!**

Empfehlung: **Schmierstoffe und Korrosionsschutzmittel**

- Für Motor und Getriebe verwenden Sie die vorgeschriebenen Schmierstoffe (siehe Technische Angaben).
 - Für "offene" Schmierstellen bzw. Nippelschmierstellen empfehlen wir **Bio-Schmieröl** bzw. **Bio-Schmierfett** zu verwenden (nach Angaben in der Betriebsanleitung).
 - Für Konservierung von Maschinen und Geräten empfehlen wir **Bio-Korrosionsschutzöl** zu verwenden (jedoch nicht verwenden für lackierte Außenverkleidungen).
- Korrosionsschutzöl kann mit Pinsel oder Sprühgerät aufgetragen werden.

Bio-Schmiermittel und Bio-Korrosionsschutzmittel sind umweltschonend, weil sie biologisch schnell abbaubar sind. Mit dem Einsatz von Bio-Schmiermittel und Bio-Korrosionsschutzöl handeln Sie ökologisch richtig, schützen die Umwelt, fördern die Gesunderhaltung von Menschen, Tieren und Pflanzen.

Ansprüche, gleich welcher Art, können aus der bildlichen Darstellung der Ersatzteilliste nicht geltend gemacht werden.

Schutzgebühr entsprechend der Preisliste

Bitte hier die Maschinen-Daten eintragen:

Maschinen-Art.-Nr.:

Ident-/Maschinen-Nr.:

Motor-Typ:












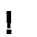
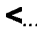
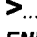
Motor-Nr.:

Kaufdatum:

Geben Sie diese Daten bei jeder Ersatzteilbestellung an, um Fehler bei der Lieferung zu vermeiden.

Nur Original agria-Ersatzteile verwenden!

Symbol-Beschreibung:

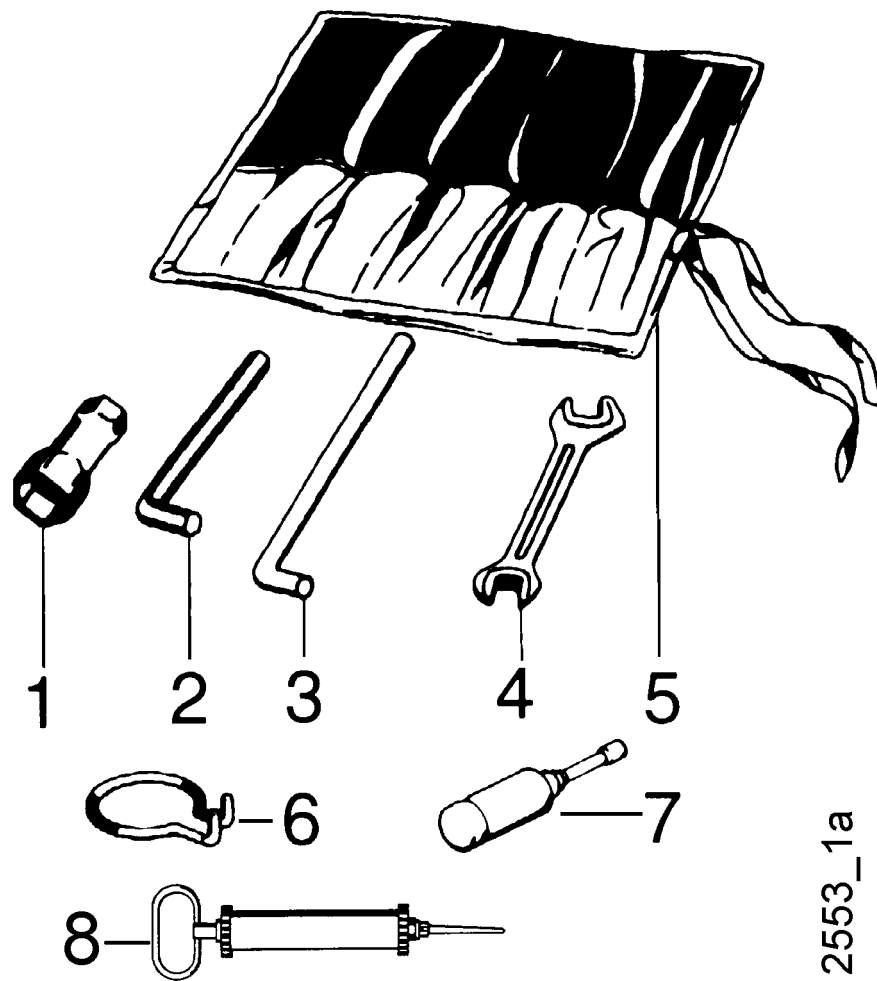
-  = Warnhinweise beachten
-  = wichtige Information
-  ... = Teil mit Dicht- bzw. Klebstoff (siehe Angaben) einbauen bzw. einkleben.
-  = Fläche vor dem Montieren mit Fett (siehe Angaben) einstreichen.
-  = Teil aus arbeitstechnischen Gründen einölen
-  Nm = Anzugswerte der Befestigungsschrauben.
-  = Einbaurichtung beachten!
-  = mit Spezialwerkzeug montiert.
-  = Sichtprüfung, Zustandstandsprüfung; Maße und Einstellwerte.
-  = Vor dem Demontieren ist das Markieren der Lage von Teilen zueinander erforderlich. Beim Zusammenbauen ist die Markierung zu beachten.
-  = Teil erst nach Prüfung wiederverwenden, falls notwendig auswechseln
-  = auf Ausführung achten
-  = bis Ident-Nr.; Maschinen-Nr.; Fahrgestell-Nr.; Motor-Nr.
-  = ab Ident-Nr.; Maschinen-Nr.; Fahrgestell-Nr.; Motor-Nr.
- ENL** = einzeln nicht lieferbar
- ED** = ersetzt durch:
- EDT** = ersetzt durch Teilesatz:
- M** = Meterware; anstelle Stückzahl, benötigte Mengenangabe siehe Bemerkung
- X** = Menge nach Bedarf

Tafel 213700 Schmierstoffe, Korrosionsschutzmittel, Klebstoff



Pos	Teile-Nr.	Menge	Bezeichnung	Abmessung	Norm	Bemerkung
1	69035		Bio-Schmierfett Patrone	400 g		
2	60480		Spezialfett wasserresistent, Patrone	400 g		
3	67120		Gleitmopaste	50 g		
4	67350		Kraftstoffstabilisator Fuel fresh	125 ml		
5	69036		Bio-Korrosionsschutzöl	500 ml		
6	55994		Schraubensicherung	"Loctite 242; 50ml "		
6a	55995		Sicherungsmittel stark	Loctite		
6b	55996		Sicherungsmittel hochfest	Loctite		
7	55997		Flächendichtung flüssig	LOCTITE		
8	18103		Lacksprühdose birkengrün	400 ml		
8a	71298		Lacksprühdose rot	400 ml		
8b	50968		Lacksprühdose schwarz	400 ml		
9	71313		Reifendichtgel Flasche	1000 ml		

Tafel 212400 Werkzeug



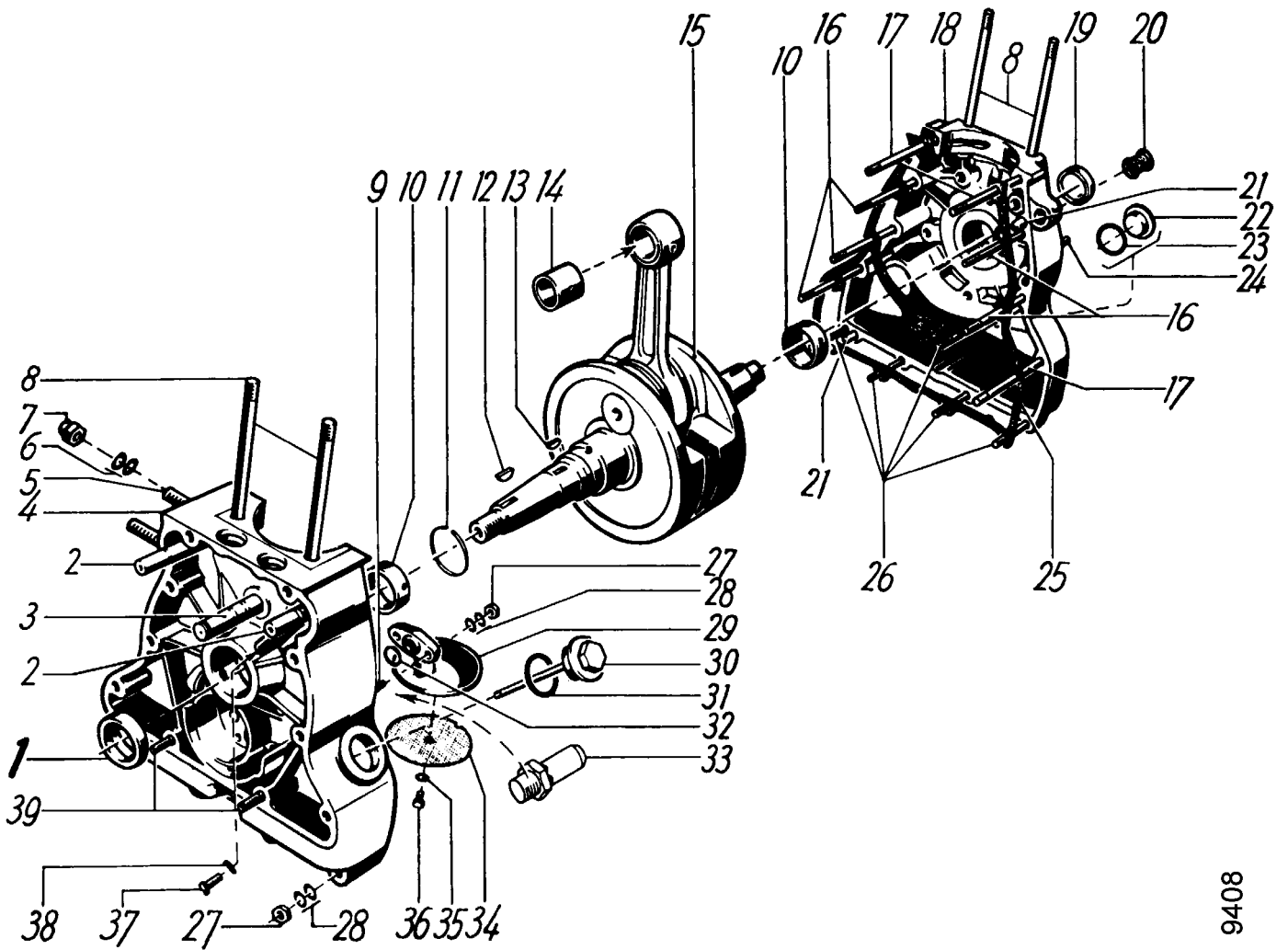
2553_1a

Tafel 212400 Werkzeug

Pos.	Teile-Nr.	Menge	Bezeichnung	Abmessung	Norm	Bemerkung
1	47950		Sechs kantdoppelsteckschlüssel	19/24x105		9 x 24
1a	35496		Sechs kantdoppelsteckschlüssel	21x26x 70		21 x 26
1b	28147		Sechs kantdoppelsteckschlüssel	19/21x 72		17
1c	28168		Sechs kanteinfachsteckschlüssel	17x 60		19 x 21
1d	72470		Sechs kantdoppelsteckschlüssel	13/21x 80		13 x 21
2	02526		Sechs kantstiftschlüssel	8	DIN 911	8
2a	02525		Sechs kantstiftschlüssel	6	DIN 911	6
2b	02527		Sechs kantstiftschlüssel	10	DIN 911	10
2c	02524		Sechs kantstiftschlüssel	5	DIN 911	4
3	02512		Drehstift	10x190		10
3a	72471		Drehstift	8x120		8
4	17510		Doppelmaulschlüssel	10x11	DIN 895	10 x 11
4a	17217		Doppelmaulschlüssel	13x17	DIN 895	13 x 17
4b	49341		Doppelmaulschlüssel	19x24	DIN 895	19 x 24
5	04427		Werkzeugtasche plastic			
6	56899		Formfeder Ringhaken			Demontage: Schaltstangen-Feder splint
7	02543		Fettpresse	36x140		
8	77183		Ölabsaugpumpe			Motorölwechsel



Tafel 64500 Kurbelgehäuse, Kurbeltrieb
agriá 65



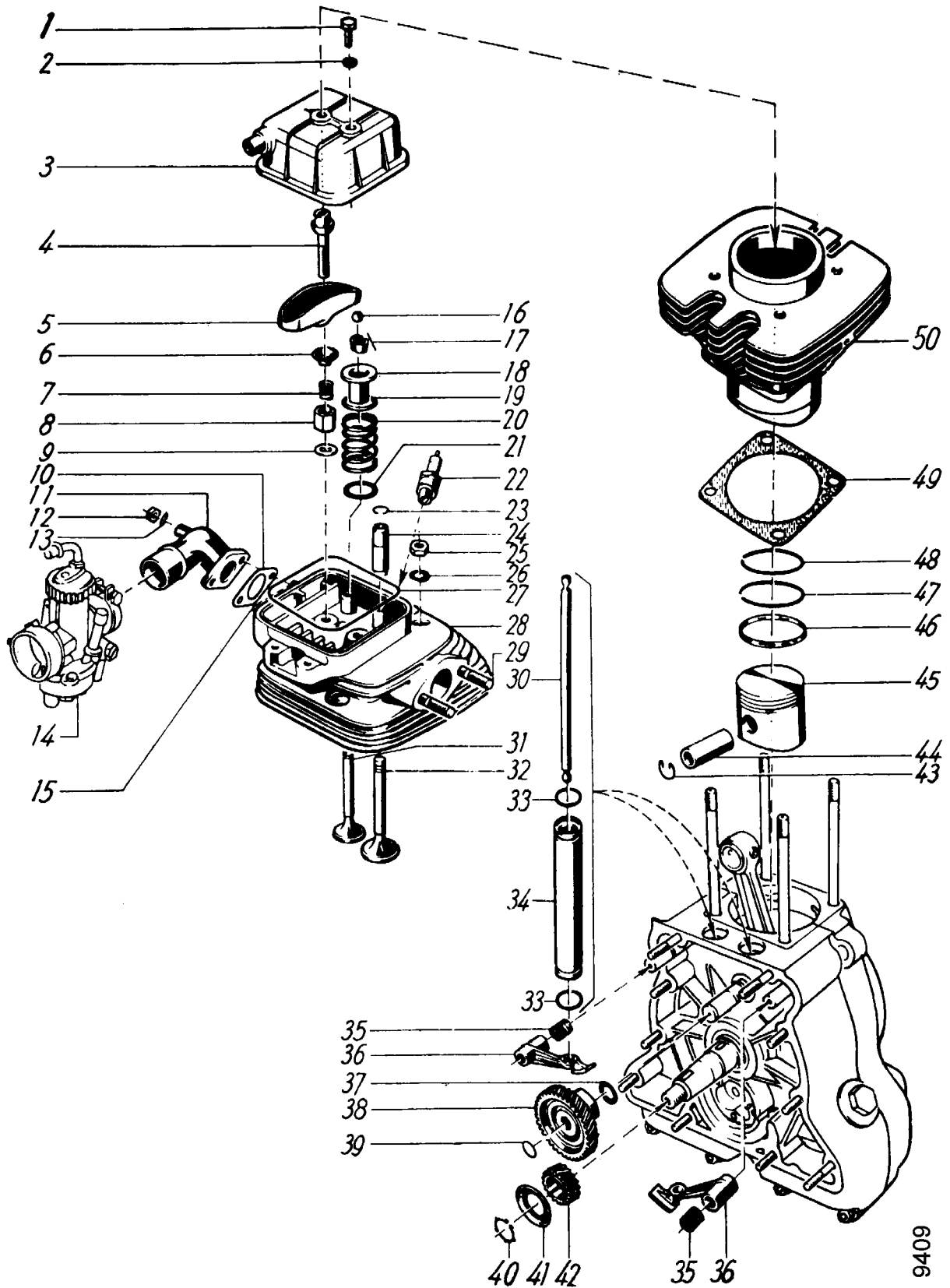
9408

Tafel 64500 Kurbelgehäuse, Kurbeltrieb

agriá 65

Pos.	Teile-Nr.	Menge	Bezeichnung	Abmessung	Norm	Bemerkung
1	11185	1	Ring für Ölraum			
2	11186	2	Achse für Schlepphebel			
3	11187	1	Achse für Nockenwelle			
4	11188	1	Kurbelgehäuse vorne			inkl. 1-3,5,8-10,37-39
5	11189	2	Einschraubstutzen			
6	24979	4	Dichtring Fiber	A10 x14 x2	DIN 7603	
7	24464	2	Verschlussmutter			
7a	24459	2	Verschlussring			
8	11191	4	Sonderstiftschraube	M 8x102		
9	00444	2	Stiftschraube	M 6x 15	DIN 835	
10	11192	2	Lagerbuchse	36,1x32x17		
11	11193	1	Dichtring	28x2		
12	01692	1	Scheibenfeder	4 x 5	DIN 6888	
13	01689	1	Scheibenfeder	3 x 3,7	DIN 6888	
14	11194	1	Lagerbuchse	17,4x21x20		
15	11195	1	Kurbeltrieb			
16	24989	5	Stiftschraube	M 6x 85	DIN 835	
17	10085	3	Stiftschraube	M 6x 98	DIN 835	
18	11196	1	Kurbelgehäuse hinten			inkl. 8,10,16,17,24,26
19	01976	1	Wellendichtring	B1 25x35x 7	DIN 3760	
20	11197	1	Zündkabeltülle	7/15 x 25		
21	24983	2	Zylinderstift	8m6x14	DIN 7	
22	11198	1	Verschluss-Schraube			
23	00938	1	Dichtring Cu	A24 x29 x2	DIN 7603	
24	11199	5	Stiftschraube	M 6x 50	DIN 835	
25	11200	1	Dichtung Kurbelgehäuse	M 6	DIN 934	
26	24990	5	Stiftschraube	B 6	DIN 137	
27	00593	7	Sechskantmutter			
28	01190	14	Federscheibe			
29	11201	1	Ansaugtrichter			
30	11202	1	Ölmeßstab	M28x1,5x 72		
31	24980	1	Dichtring Cu	A28 x33 x2	DIN 7603	
32	11203	1	Dichtring Rundgummi	12x2		
33	11250	1	Überdruckventil			siehe Tafel 647, Pos. 14
34	11204	1	Ölsieb			
35	01217	1	Fächerscheibe		DIN 6798	
36	00278	1	Zylinderkopfschraube	M 5x8	DIN 84	
37	00277	1	Zylinderkopfschraube	M 5x12	DIN 84	
38	01311	1	Federring	B 4	DIN 127	
39	24991	2	Stiftschraube	M 6x 20		
99	11190	1	Dichtungssatz Motor		agriá 65	

Tafel 64600 Zylinder, Ventilsteuerung
agriá 65



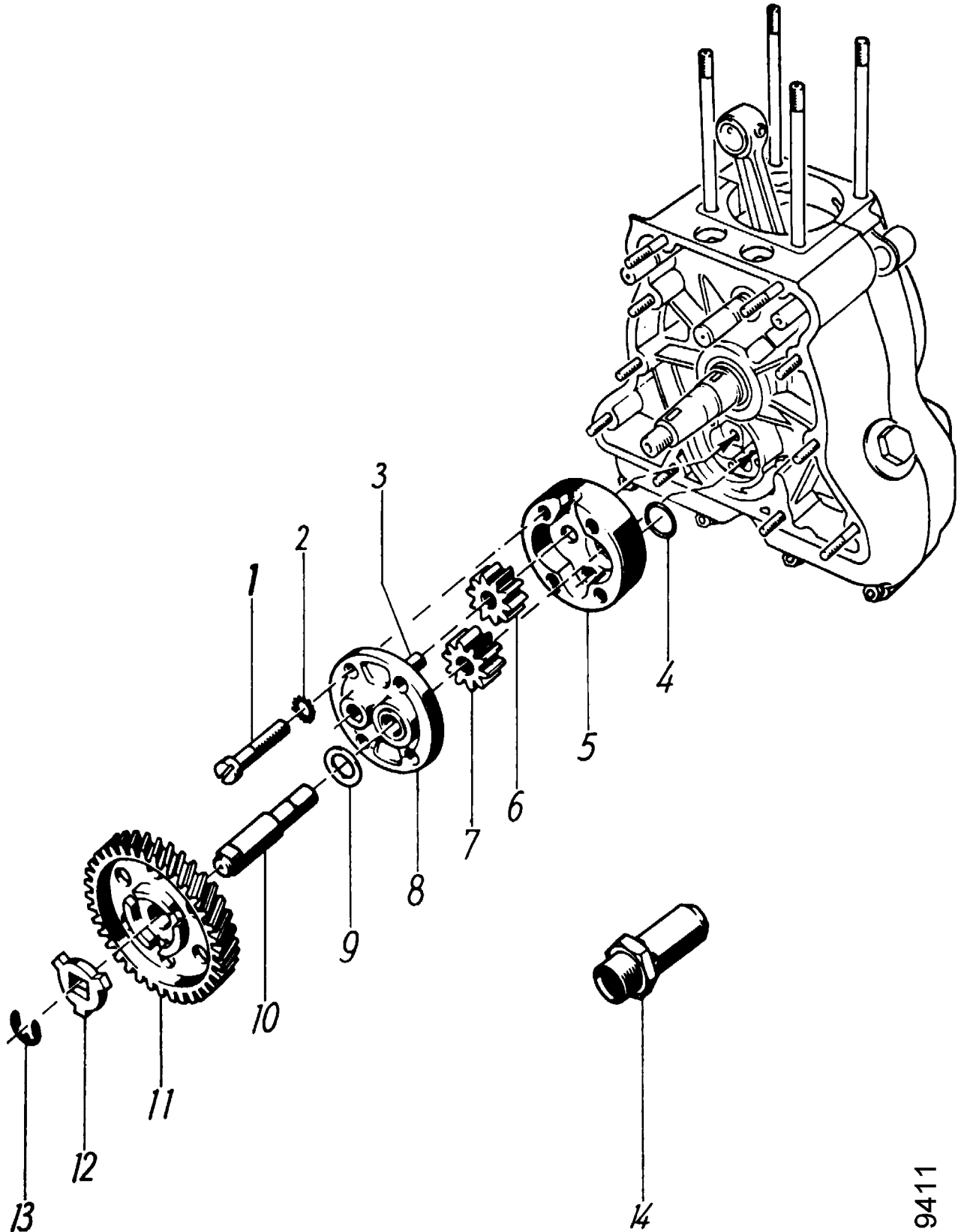
9409

Tafel 64600 Zylinder, Ventilsteuerung

agria 65

Pos.	Teile-Nr.	Menge	Bezeichnung	Abmessung	Norm	Bemerkung
1	24982	2	Sechskantschraube			
2	00861	2	Dichtring Fiber	A 6 x10 x1	DIN 7603	
3	11205	1	Ventildeckel			
4	11206	2	Sonderschraube Kugelkopf	M 8x 46		
5	11207	2	Kipphebel			
6	11208	2	Druckring für Kugelkopfschraube			
7	11209	2	Kegelfeder Kipphebel			
8	11210	2	Sondersechskantmutter	M 8x1		
9	00782	2	Scheibe	8,4x17 x1,6		
10	11211	1	Dichtung Ovalflansh			
11	11212	1	Saugkrümmer			
12	00593	2	Sechskantmutter	M 6	DIN 934	
13	01190	4	Federscheibe	B 6	DIN 137	
14	14638	1	Vergaser			Einzelteile siehe Tafel 650
15	00444	2	Stiftschraube	M 6x 15	DIN 835	
16	11213	2	Kugel mit Fläche	8	DIN 5401	
17	11214	4	Keilringhälfte			
18	11215	2	Ventilfederteller			
19	11216	2	Dichtring Rundgummi	7,7x3,0 /3/4		
20	11217	2	Druckfeder Ventil			
21	11286	2	Einstellscheibe	18 x27 x1		
22	30439	1	Zündkerze	W10AC		
23	01425	2	Drahtsprengring	12x1	DIN 7993	
24	11226	1	Ventilführung Auslass			
24a	11231	1	Ventilführung Einlass			
25	00608	4	Sechskantmutter	M 8x1	DIN 934	
26	01191	4	Federscheibe	B 8	DIN 137	
27	19654	1	Dichtung Ventildeckel			
28	11232	1	Zylinderkopf			mit Bild 15,23,24,29
28a	31647	1	Zylinderkopf			mit Bild 4-9, 15-21,23,24,28,29 ,31,32
29	00454	2	Stiftschraube	M 8x 20	DIN 835	
30	11246	2	Ventilstößel			
31	11242	1	Einlassventil	27,6x8		
32	11241	1	Auslassventil	26,2x8		
33	11229	4	Dichtring Rundgummi	15x2		
34	11228	2	Schutzrohr			
35	11240	2	Druckfeder Schlepphebel			
36	11239	2	Schlepphebel			
37	11245	X	Anlaufscheibe	12,1 x21 x0,3		X = nach Bedarf
37a	31657	X	Anlaufscheibe	12,1 x21 x0,35		X = nach Bedarf
37b	31658	X	Anlaufscheibe	12,1 x21 x0,45		X = nach Bedarf
37c	31659	X	Anlaufscheibe	12,1 x21 x0,5		X = nach Bedarf
37d	31660	X	Anlaufscheibe	12,1 x21 x0,55		X = nach Bedarf
38	11238	1	Nockenwelle			
39	11221	1	Dichtring Rundgummi			
40	11244	1	Seegerring	A23x1,2	DIN 471	
41	11243	1	Schleuderscheibe			
42	11237	1	Antriebsrad für Nockenwelle			
43	01491	2	Drahtsprengring	18x1,5	DIN 73123	
44	11236	1	Kolbenbolzen			
45	44392	1	Kolben	Ø 62,0		mit Bild 43,44,46-48
46	11234	1	U-Flexring	62x4,0		
47	34759	1	Rechteckring t	62x 2 p		
48	34758	1	Rechteckring	62x1,5 PT		
49	11227	1	Dichtring Rein.	70,3x82 x0,2		
50	11233	1	Zylinder mit Kolben			mit Bild 43-48

Tafel 64700 Ölpumpe
agria 65

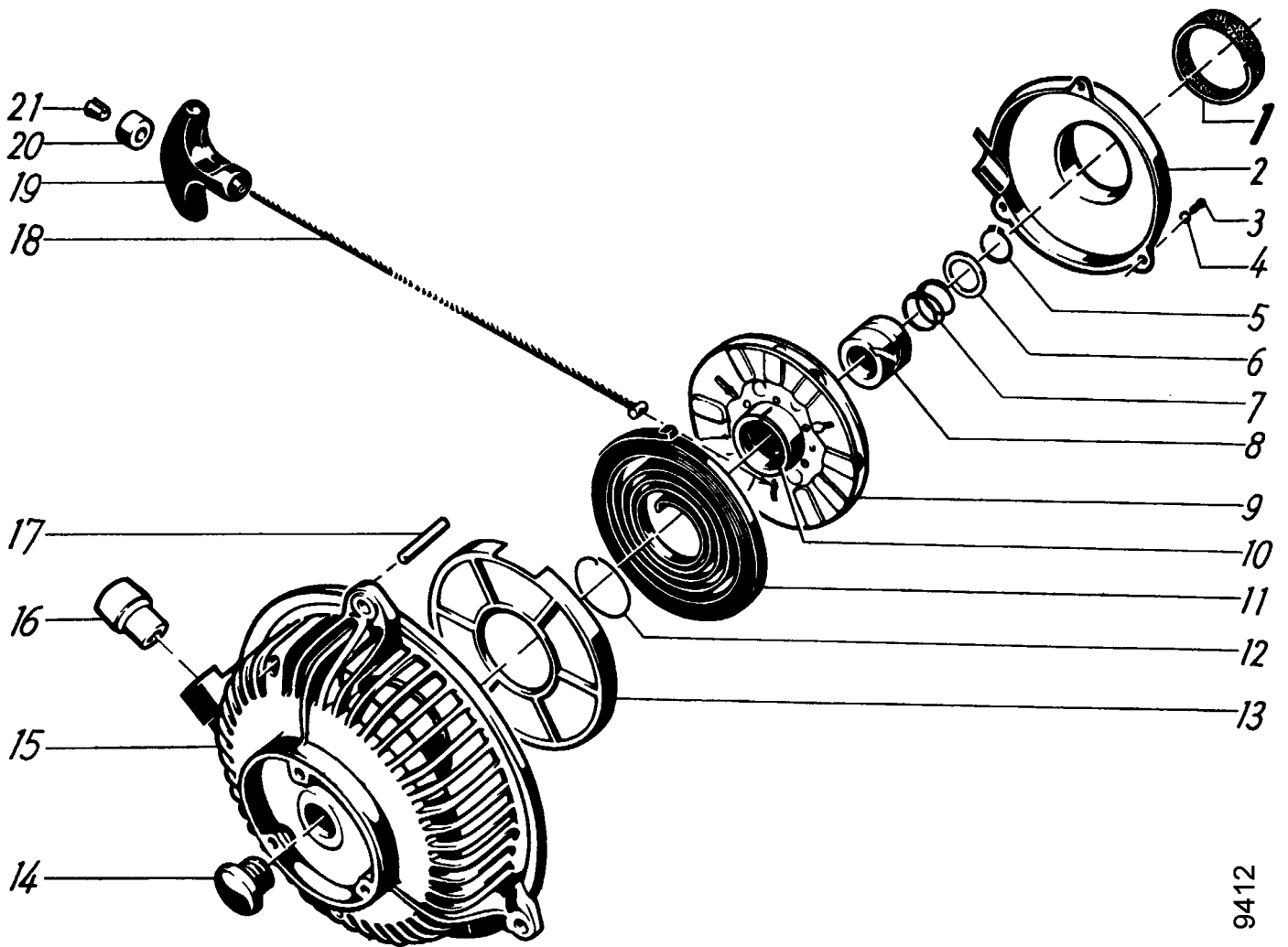


9411

Tafel 64700 Ölpumpe
agriá 65

Pos.	Teile-Nr.	Menge	Bezeichnung	Abmessung	Norm	Bemerkung
1	00314	4	Zylinderkopfschraube	AM 6x 30	DIN 84	
2	01218	4	Fächerscheibe	A 6,4	DIN 6798	
3	11287	1	Zylinderrolle	8x32	DIN 5402	
4	11203	1	Dichtring Rundgummi	12x2		
5	11252	1	Ölpumpengehäuse			
6	11222	1	Ölpumpenrad			
7	11222	1	Ölpumpenrad			
8	11251	1	Ölpumpendeckel			mit Bild 3
9	11248	1	Anlaufscheibe	10,2x16 x0,8		
10	11253	1	Ölpumpenrad mit Welle			mit Bild 7
11	11247	1	Antriebsrad Ölpumpe			
12	11249	1	Mitnehmerscheibe			
13	01412	1	Idealscheibe	7 x0,9	DIN 6799	
14	11250	1	Überdruckventil			

Tafel 64900 Reversierstarter
agria 65

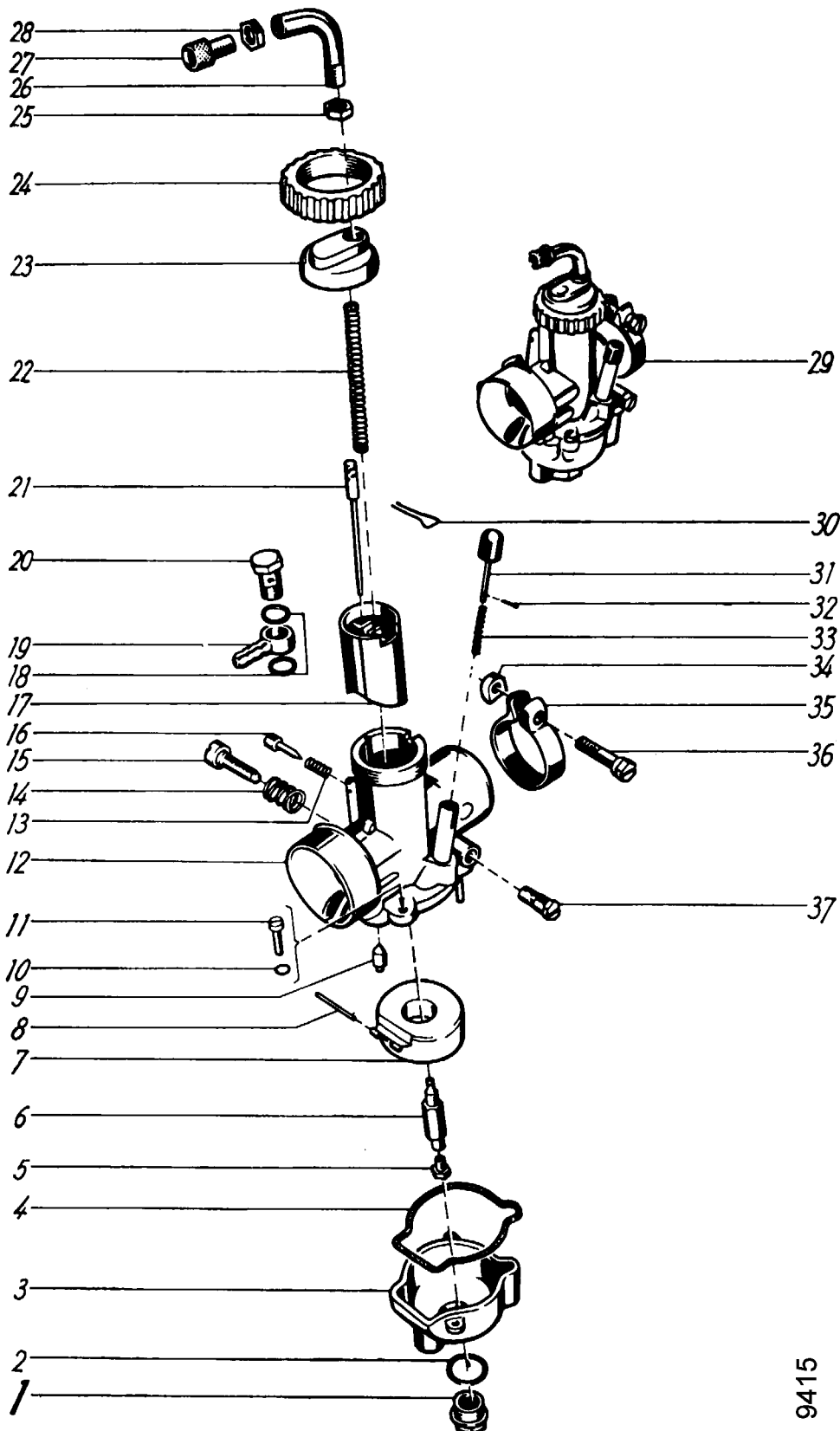


9412

Tafel 64900 Reversierstarter**agria 65****< 6513847**

Pos.	Teile-Nr.	Menge	Bezeichnung	Abmessung	Norm	Bemerkung
1	11265	1	Dichtung			
2	15492	1	Abdeckung			bei Einbau der angegebenen Teil I-Nr. ist Bild 1 nicht erforderlich.
3	00338	3	Linsenschraube	M 4x10	DIN 7985	
4	01310	3	Federring	B 4	DIN 127	
5	01330	1	Seegering	A20x1,2	DIN 471	
6	11257	1	Fächerscheibe	V 6,4	DIN 6798	
7	11256	1	Bremsfeder			
8	11255	1	Vorschubhülse			
9	31661	1	Teilesatz Polrad m. Stirnastnabe			bei Ersatzbedarf ist der aufgeführte Teilesatz zu verwenden.
10	01869	1	Zylinderrolle	4 x 6	DIN 5402	
11	11254	1	Bandfeder Reversierstarter			
12	11258	1	Fächerscheibe	V 8,4	DIN 6798	
13	11264	1	Federgehäuse			
14	11263	1	Verschluss-Stopfen	16		
15	11269	1	Reversierstartergehäuse			mit Bild 16,17
16	11259	1	Rastbuchse Startgriff			
17	15771	1	Passkerbstift	5x36	DIN 1472	
18	11267	1	Seil Start	3 /1550		
19	09411	1	Handgriff Startseil	84x62		
20	11371	1	Buchse für Startgriff			
21	10739	1	Klemmkegel Startseil			

Tafel 65000 Vergaser 1/20/66
agria 65



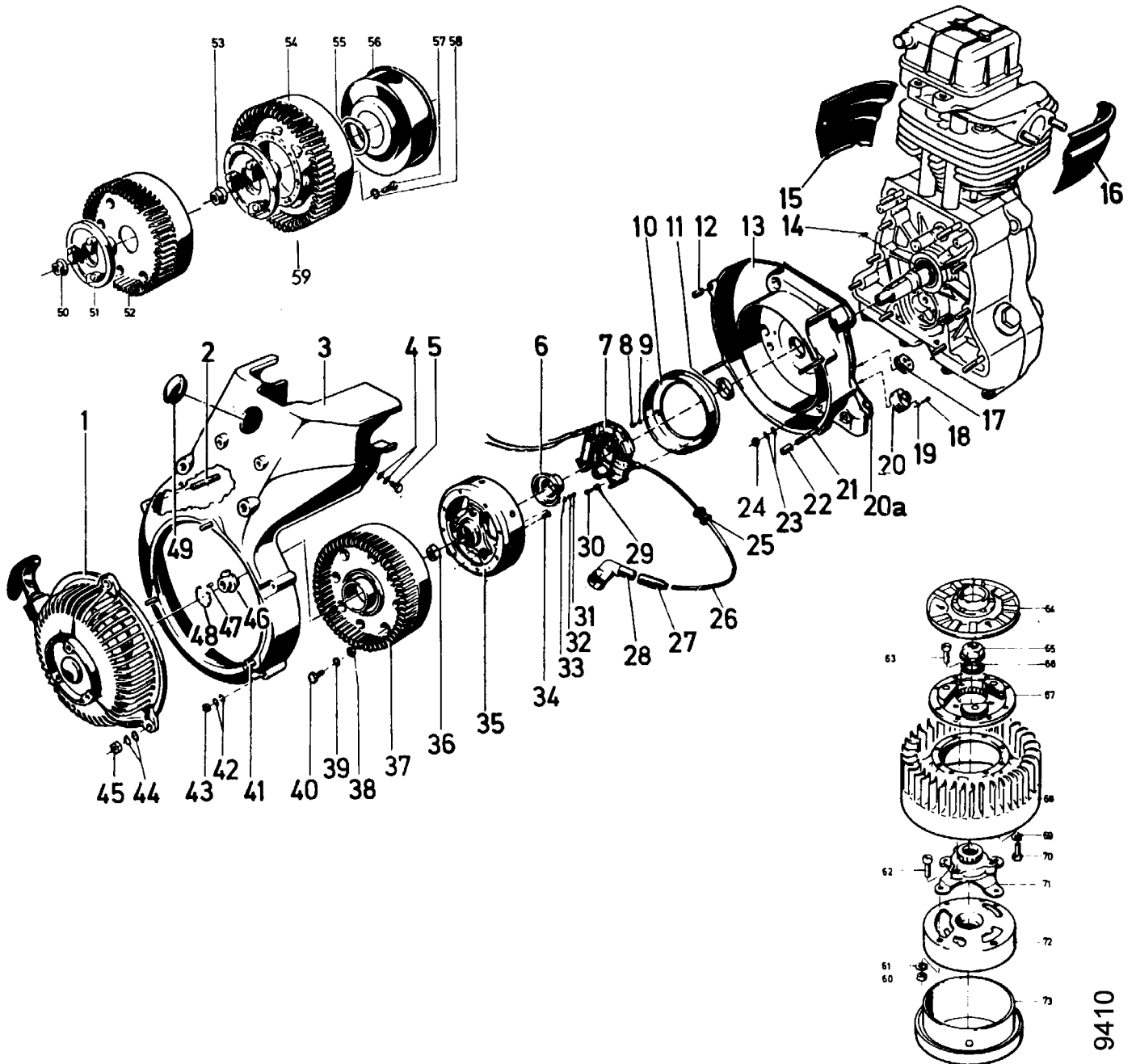
9415

Tafel 65000 Vergaser 1/20/66

agriá 65

Pos.	Teile-Nr.	Menge	Bezeichnung	Abmessung	Norm	Bemerkung
1	02823	1	Schraube			
2	02905	1	Dichtring oben	15,2x20x1		
3	02737	1	Schwimmergehäuse			
4	02912	1	Dichtring			
5	30331	1	Hauptdüse	100		
6	30359	1	Nadeldüse	1408		
7	02754	1	Ringschwimmer			
8	02834	1	Stift			
9	02797	1	Schwimmeradel			
10	01310	2	Federring	B 4	DIN 127	
11	02750	2	Schwimmer			
12	10161	1	Vergasergehäuse			
13	02874	1	Tupferfeder			
14	02882	1	Feder			
15	02818	1	Schraube			
16	02811	1	Schraube			
17	30311	1	Gasschieber			
18	00855	1	Dichtring Fiber	A 8 x12 x1	DIN 7603	
19	02839	1	Schwenkanschluß			
20	02845	1	Befestigungsschraube			
21	30360	1	Düsennadel			
22	02876	1	Schieberfeder			
23	30309	1	Deckelplatte			
24	02714	1	Deckelverschraubung Vergaser			
25	02774	1	Mutter			
26	10272	1	Rohrbogen			
27	02816	1	Stellschraube			
28	02776	1	Mutter			
29	14638	1	Vergaser			
30	02893	1	Klemmbügel			
31	02807	1	Tupfer			
32	02809	1	Splint	0,8x 6	DIN 94	
33	02873	1	Tupferfeder			
34	02775	1	Klemmschellenmutter			
35	02862	1	Klemmschelle			
36	02767	1	Klemmschellenschraube			
37	30351	1	Leerlaufdüse	55		

Tafel 73300 **Spiralgehäuse, Luftkühlung, Zündung**
agriá 65



9410

Tafel 73300 Spiralgehäuse, Luftkühlung, Zündung

agria 65

Pos.	Teile-Nr.	Menge	Bezeichnung	Abmessung	Norm	Bemerkung
1	31661	1	Teilesatz Polrad m. Stirrassnabe			@
1a	31676	1	Reversierstarter			Einzelteile siehe Tafel 734
2	24993	1	Stiftschraube			
3	11281	1	Luftführung			inkl. 2,41,49
4	01189	4	Federscheibe	B 5	DIN 137	
5	00134	2	Sechskantschraube	M 5x 10	DIN 933	
7	11302	1	Ankerplatte			Einzelteile siehe Tafel 784
8	00364	3	Linsensenschraube	M 5x 10	DIN 966	bis Motor-Nr. 6519494
9	01256	3	Fächerscheibe	V 5,3	DIN 6798	bis Motor-Nr. 6519494
10	11276	1	Abdeckblech			bis Motor-Nr. 6519494
11	01878	1	Wellendichtring	B1 22x32x 7	DIN 3760	
12	11284	2	Zentrierhülse	8M6x10		
13	11225	1	Spiralgehäuse			mit Bild 21
14	01692	1	Scheibenfeder	4 x 5	DIN 6888	
15	11280	1	Luftführung links			
16	11279	1	Luftführung rechts			
17	11223	1	Kabeltülle			
18	24986	2	Zylinderschraube			
19	01292	2	Federring	A 3	DIN 128	
20	05265	1	Kurzschlusshebel vorne			
20a	11224	1	Dichtung Kurbgehäuse-Spiralgehäuse			
21	24993	3	Stiftschraube			
22	11284	1	Zentrierhülse	8M6x10		
23	01190	20	Federscheibe	B 6	DIN 137	
24	00593	10	Sechskantmutter	M 6	DIN 934	
25	11197	1	Zündkabeltülle	7/15 x 25		
26	03127	1	Mtr Zündkabel 3808	7 mm		
27	07981	1	Gummschutzkappe	15/5,0		
28	02979	1	Zündkerzenstecker, Winkel	14/15		
29	01189	6	Federscheibe	B 5	DIN 137	
30	00277	3	Zylinderkopfschraube	M 5x12	DIN 84	
31	00298	3	Zylinderkopfschraube	M 4x 5	DIN 84	
32	01310	3	Federring	B 4	DIN 127	
33	00799	3	Scheibe	4,3x 8 x0,5	DIN 433	
35	47820	1	Teilesatz 11262/66/73/770/93/31661			@
35a	45812	1	Polrad Umbausatz Mot. 065	POLRAD UMBAUSATZ MOT 065		@
35b	45812	1	Polrad Umbausatz Mot. 065	POLRAD UMBAUSATZ MOT 065		@
36	11272	1	Sechskantmutter			bis Motor-Nr. 6513847 @@
36a	01260	1	Fächerscheibe	V12,5	DIN 6798	bis Motor-Nr. 6513847 @@@
37	47820	1	Teilesatz 11262/66/73/770/93/31661			bis Motor-Nr. 6513847 @+@@@
38	11278	8	Scheibe Sonder	6/14 x3,5 KEG		
39	01295	8	Federring	A 6	DIN 128	
40	00112	8	Sechskantschraube	M 6x 16	DIN 933	
41	00444	3	Stiftschraube	M 6x 15	DIN 835	
41	00444	3	Stiftschraube	M 6x 15	DIN 835	
42	01190	8	Federscheibe	B 6	DIN 137	
43	00593	4	Sechskantmutter	M 6	DIN 934	
44	01190	6	Federscheibe	B 6	DIN 137	
45	00593	3	Sechskantmutter	M 6	DIN 934	
46	16787	1	Mutter-Sicherung			ab Motor-Nr. 6519495
47	11285	1	Zylinderrolle			ab Motor-Nr. 6519495
48	16776	1	Sicherungsring			ab Motor-Nr. 6519495
49	13996	1	Druckknopfdeckel	58/50		auf Ausführung achten
49a	17042	1	Verschlussdeckel			auf Ausführung achten
50	15772	1	Sechskantmutter Flachbund	M12x1,25		
51	45812	1	Polrad Umbausatz Mot. 065	POLRAD UMBAUSATZ MOT 065		bei Ersatzbedarf ist der aufge
52	45812	1	Polrad Umbausatz Mot. 065	POLRAD UMBAUSATZ MOT 065		führte Teile- bzw. Umbausatz z u verwenden. bei Ersatzbedarf ist der aufge
						führte Teile- bzw. Umbausatz z u verwenden.

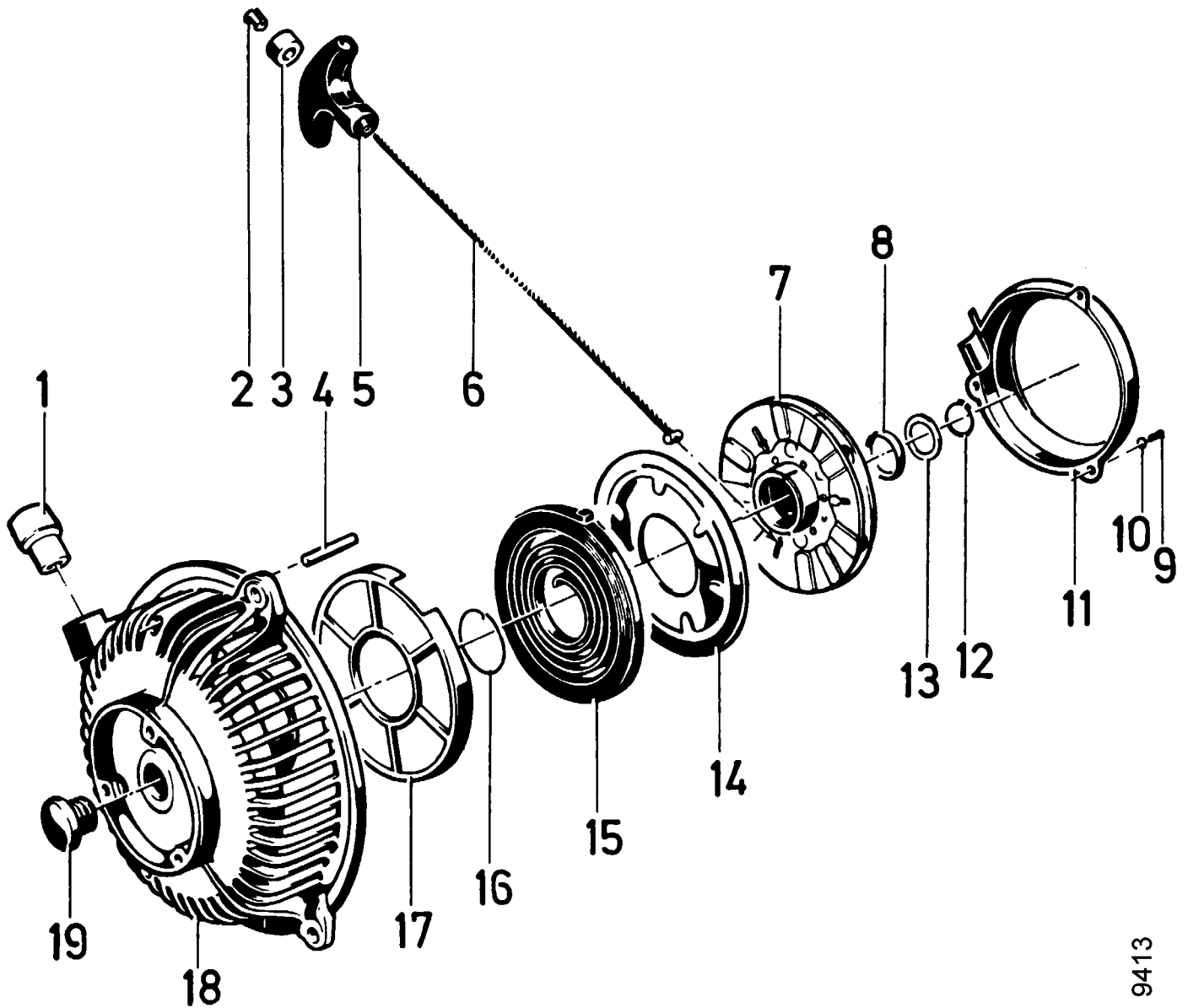


Tafel 73300 Spiralgehäuse, Luftkühlung, Zündung agria 65

Pos.	Teile-Nr.	Menge	Bezeichnung	Abmessung	Norm	Bemerkung
54	45812	1	Polrad Umbausatz Mot. 065	POLRAD UMBAUSATZ MOT 065		bei Ersatzbedarf ist der aufge führte Teile- bzw. Umbausatz z u verwenden.
56	30691	1	Labyrinthkragen			
60	00593	4	Sechskantmutter	M 6	DIN 934	
62	25324	4	Innensechskantschraube	M 6x 12	DIN 912	
63	00250	3	Innensechskantschraube	M 6x 20	DIN 912	
64	15494	1	Seilscheibe			
65	15772	1	Sechskantmutter Flachbund	M12x1,25		
66	19512	1	Schnorrscheibe	VS 12		
67	44535	1	Klinkenplatte			diese Teile sind im Umbausatz 45812 enthalten
68	15490	1	Lüfterrad			diese Teile sind im Umbausatz 45812 enthalten
69	01190	8	Federscheibe	B 6	DIN 137	diese Teile sind im Umbausatz 45812 enthalten
70	00112	8	Sechskantschraube	M 6x 16	DIN 933	diese Teile sind im Umbausatz 45812 enthalten
71	45813	1	Nabe für Magnetzündler			diese Teile sind im Umbausatz 45812 enthalten
72	47833	1	Polrad			diese Teile sind im Umbausatz 45812 enthalten
73	30691	1	Labyrinthkragen			@auf Ausführung achten. Bild 1 ist nicht mehr lieferba r. Bei Ersatzbedarf ist der aufge führte Teile- bzw. Umbausatz zu verwenden. @@bei Ersatzbedarf aus Ausfüh rung achten.



Tafel 73400 Reversierstarter
agriá 65



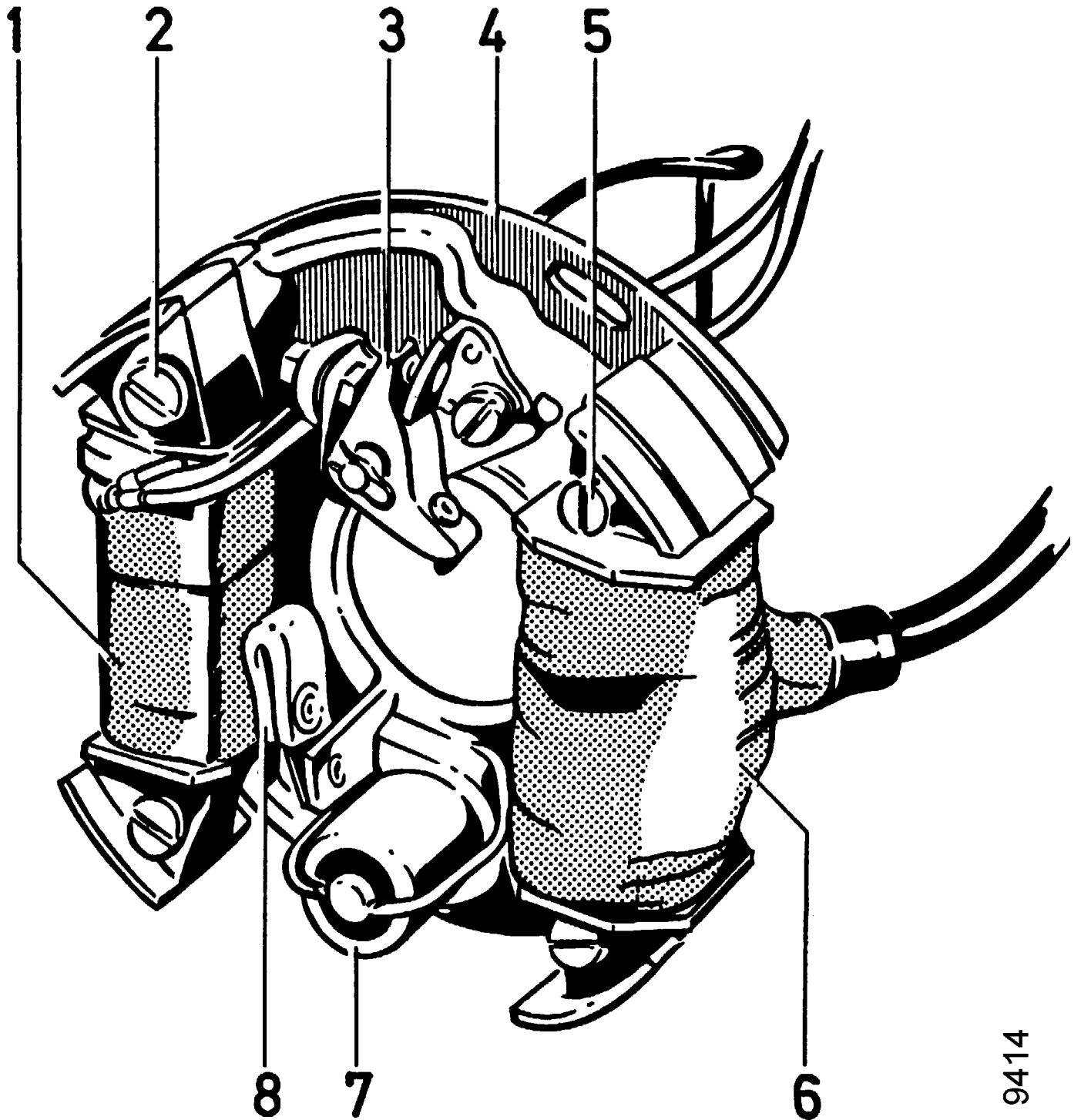
9413

Tafel 73400 Reversierstarter
agria 65

> 6513848

Pos.	Teile-Nr.	Menge	Bezeichnung	Abmessung	Norm	Bemerkung
1	11259	1	Rastbuchse Startgriff			
2	10739	1	Klemmkegel Startseil			
3	11371	1	Buchse für Startgriff			
4	15771	1	Passkerbstift	5x36	DIN 1472	
5	09411	1	Handgriff Startseil	84x62		
6	11267	1	Seil Start	3 /1550		
7	15494	1	Seilscheibe			
8	15493	1	Wellendichtring	SD 20x26x 4		
9	00338	3	Linsenschraube	M 4x10	DIN 7985	
10	01310	3	Federring	B 4	DIN 127	
11	15492	1	Abdeckung			
12	01330	1	Seegering	A20x1,2	DIN 471	
13	11257	1	Fächerscheibe	V 6,4	DIN 6798	
14	15495	1	Federgehäusedeckel			
15	11254	1	Bandfeder Reversierstarter			
17	11264	1	Federgehäuse			
18	11269	1	Reversierstartergehäuse			mit Bild 1 und 4
19	11263	1	Verschluss-Stopfen	16		

Tafel 78400 Ankerplatte
agria 65



9414

Tafel 78400 Ankerplatte

agriá 65

Pos.	Teile-Nr.	Menge	Bezeichnung	Abmessung	Norm	Bemerkung
1	03005	1	Lichtspule			
2	24984	2	Zylinderschraube			
2a	01311	2	Federring	B 4	DIN 127	
3	10093	1	Kontakt			
3a	00799	1	Scheibe	4,3x 8 x0,5	DIN 433	zum Befestigen des Kontaktträgers
3b	01310	1	Federring	B 4	DIN 127	zum Befestigen des Kontaktträgers
3c	00294	1	Zylinderkopfschraube	M4x10	DIN 84	zum Befestigen des Kontaktträgers
3d	00152	1	Sechskantschraube	M 3x 10	DIN 933	zum Befestigen des Kontaktträgers
3e	00777	1	Scheibe	3,2x 7 x0,5		zum Befestigen des Unterbrecherhebels
3f	01292	1	Federring	A 3	DIN 128	zum Befestigen des Unterbrecherhebels
3g	00590	1	Sechskantmutter	M 3	DIN 934	zum Befestigen des Unterbrecherhebels
4	11302	1	Ankerplatte			Bild 1-8
5	24985	2	Zylinderschraube			
5a	01311	2	Federring	B 4	DIN 127	
6	03054	1	Zündanker			
7	03012	1	Kondensator			
8	03123	1	Schmierdocht			

agria

MotorGartenGeräte

agria-Werke GmbH

Bittelbronner Straße 42

D-74219 Möckmühl

Telefon 0 62 98/39-0

Telefax 0 62 98/39-111

e-mail: info@agria.de

Internet: <http://www.agria.de>