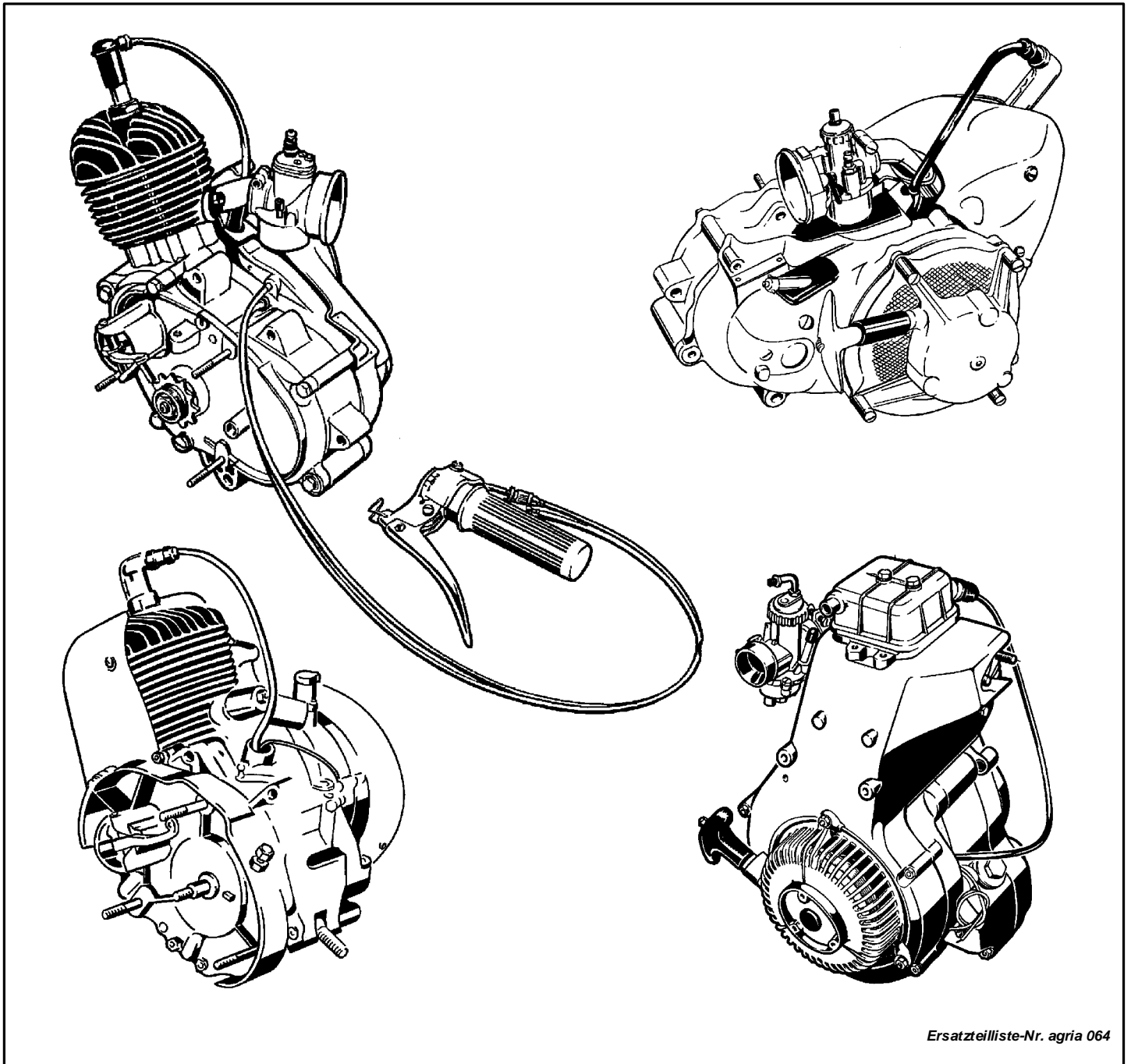


Ersatzteilliste

Motore

Typ - agria 64



Ersatzteilliste-Nr. agria 064

10.02


*Für Service und
schnelle Ersatzteillieferung
sorgt Ihr **agria-Fachhändler**:*

Inhaltsverzeichnis

Hauptgruppe	Benennung	Seite	Tafel
Getriebe	Motorgetriebe		51901
	Getriebe, Schaltung		51902
	Motorgetriebe		51903
Kupplung	Schaltung		52000
	Kupplung		52101
	Kupplung		52102
	Kupplung		52103
Werkzeug, Aufkleber, Schmierstoffe, Lacke	Schmierstoffe, Korrosionsschutzmittel, Klebstoffe,		213700
	Werkzeug		212400
Motor Einzelteile	Kurbelgehäuse, Kurbeltrieb		51701
	Kurbelgehäuse, Kurbeltrieb		51702
	Kurbelgehäuse, Kurbeltrieb		51703
	Zylinder		51801
	Zylinder		51802
	Zylinder		51803
	Lüfterseite		52201
	Lüfterseite		52202
	Lüfterseite		52203
	Vergaser 1/17/62		52400
	Vergaser 1/18/88 ; 1/18/31a		56700
	Lüfterseite		74301
	Lüfterseite		74302
	Reversierstarter		74400
	Lüfterseite		114801
	Lüfterseite		114802
Lüfterseite		114803	
Reversierstarter		52301	
Reversierstarter		52303	
Reversierstarter		52302	

Tafel 2350 Empfehlungen, Symbolbeschreibung, Hinweise

Empfehlung: **Wartung und Instandsetzung**

-  **Vor Reinigungs-, Wartungs- und Reparaturarbeiten Motor abstellen und je nach Motorenausführung Kerzenstecker bzw. Zündschlüssel oder Netzstecker ziehen.**

Eine **agria-Fachwerkstatt** hat geschulte Mechaniker, die eine fachgemäße Wartung und Instandsetzung durchführen. Größere Wartungsarbeiten und Instandsetzungen sollten Sie nur dann selbst vornehmen, wenn Sie über die entsprechenden Werkzeuge und Kenntnisse von Maschinen und Motoren verfügen. Nicht mit einem harten Gegenstand oder Metallwerkzeug gegen das Schwungrad klopfen, es könnte Risse bekommen und während des Betriebes zersplittern und Verletzungen oder Schäden verursachen. Zum Abziehen des Schwungrades nur geeignetes Werkzeug verwenden.

Hinweis für Klebstoffe:

Bei Verwendung von Klebstoff (Schraubensicherung LOCTITE) muß das Bolzengewinde und das Muttergewinde vor dem Auftragen von LOCTITE, sauber und fettfrei sein. Klebestellen mit LOCTITE 242 können mit Schraubenschlüssel gelöst werden.

Klebestellen mit LOCTITE 270 und 638 zum Lösen auf ca. 80°C anwärmen.

-  Beachten Sie auch die Packungsbeilage des Klebstoffes!

Empfehlung: **Schmierstoffe und Korrosionsschutzmittel**

- Für Motor und Getriebe verwenden Sie die vorgeschriebenen Schmierstoffe (siehe Technische Angaben).
 - Für "offene" Schmierstellen bzw. Nippelschmierstellen empfehlen wir **Bio-Schmieröl** bzw. **Bio-Schmierfett** zu verwenden (nach Angaben in der Betriebsanleitung).
 - Für Konservierung von Maschinen und Geräten empfehlen wir **Bio-Korrosionsschutzöl** zu verwenden (jedoch nicht verwenden für lackierte Außenverkleidungen).
- Korrosionsschutzöl kann mit Pinsel oder Sprühgerät aufgetragen werden.

Bio-Schmiermittel und Bio-Korrosionsschutzmittel sind umweltschonend, weil sie biologisch schnell abbaubar sind. Mit dem Einsatz von Bio-Schmiermittel und Bio-Korrosionsschutzöl handeln Sie ökologisch richtig, schützen die Umwelt, fördern die Gesunderhaltung von Menschen, Tieren und Pflanzen.

Ansprüche, gleich welcher Art, können aus der bildlichen Darstellung der Ersatzteilliste nicht geltend gemacht werden.

Schutzgebühr entsprechend der Preisliste

Bitte hier die Maschinen-Daten eintragen:

Maschinen-Art.-Nr.:

Ident-/Maschinen-Nr.:

Motor-Typ:















Motor-Nr.:

Kaufdatum:

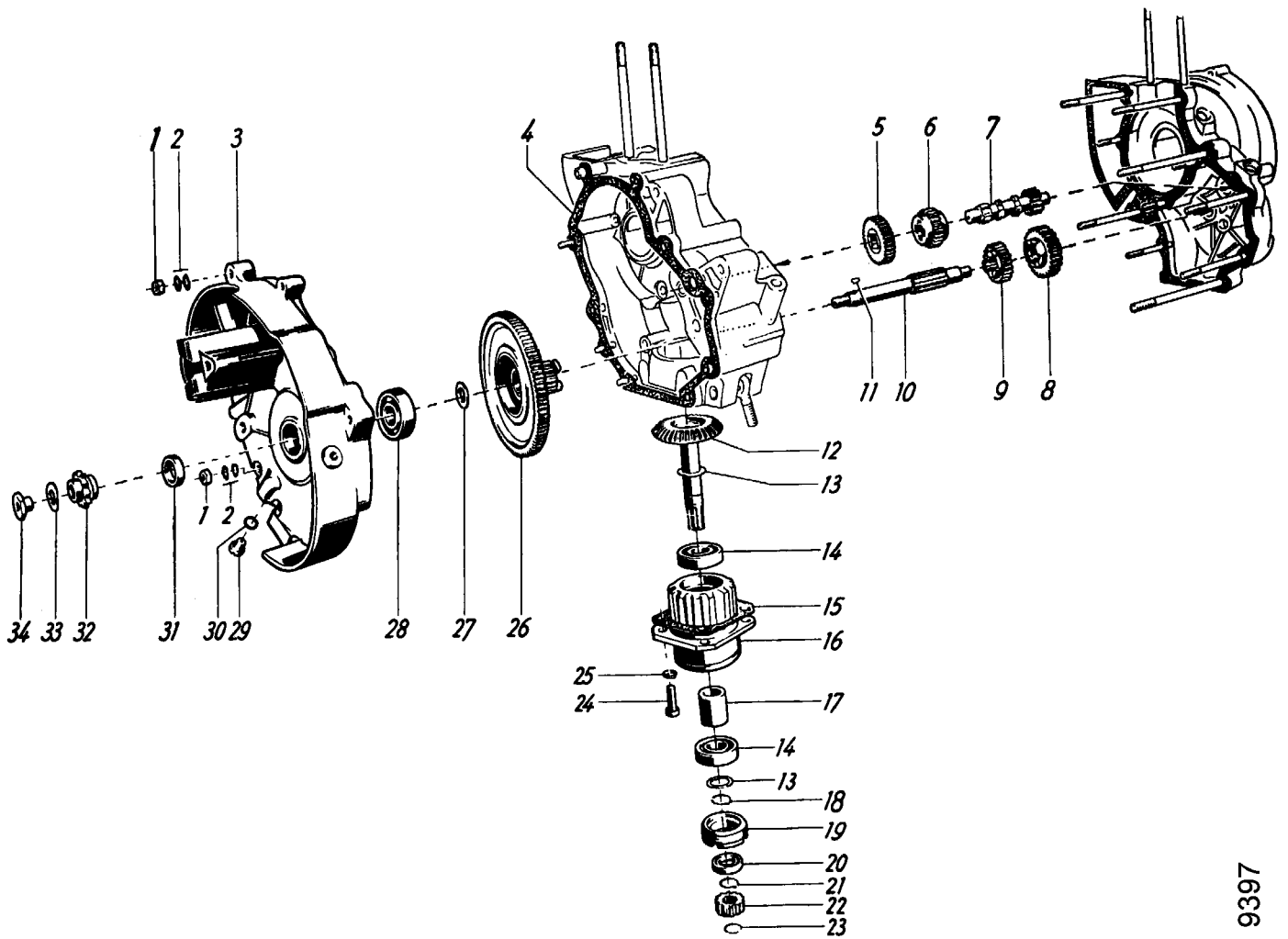
Geben Sie diese Daten bei jeder Ersatzteilbestellung an, um Fehler bei der Lieferung zu vermeiden.

Nur Original agria-Ersatzteile verwenden!

Symbol-Beschreibung:

-  = Warnhinweise beachten
-  = wichtige Information
-  ... = Teil mit Dicht- bzw. Klebstoff (siehe Angaben) einbauen bzw. einkleben.
-  = Fläche vor dem Montieren mit Fett (siehe Angaben) einstreichen.
-  = Teil aus arbeitstechnischen Gründen einölen
-  Nm = Anzugswerte der Befestigungsschrauben.
-  = Einbaurichtung beachten!
-  = mit Spezialwerkzeug montiert.
-  = Sichtprüfung, Zustandstandsprüfung; Maße und Einstellwerte.
-  = Vor dem Demontieren ist das Markieren der Lage von Teilen zueinander erforderlich. Beim Zusammenbauen ist die Markierung zu beachten.
-  = Teil erst nach Prüfung wiederverwenden, falls notwendig auswechseln
-  = auf Ausführung achten
-  = bis Ident-Nr.; Maschinen-Nr.; Fahrgestell-Nr.; Motor-Nr.
-  = ab Ident-Nr.; Maschinen-Nr.; Fahrgestell-Nr.; Motor-Nr.
- ENL** = einzeln nicht lieferbar
- ED** = ersetzt durch:
- EDT** = ersetzt durch Teilesatz:
- M** = Meterware; anstelle Stückzahl, benötigte Mengenangabe siehe Bemerkung
- X** = Menge nach Bedarf

Tafel 51901 Motorgetriebe
agria 64/1



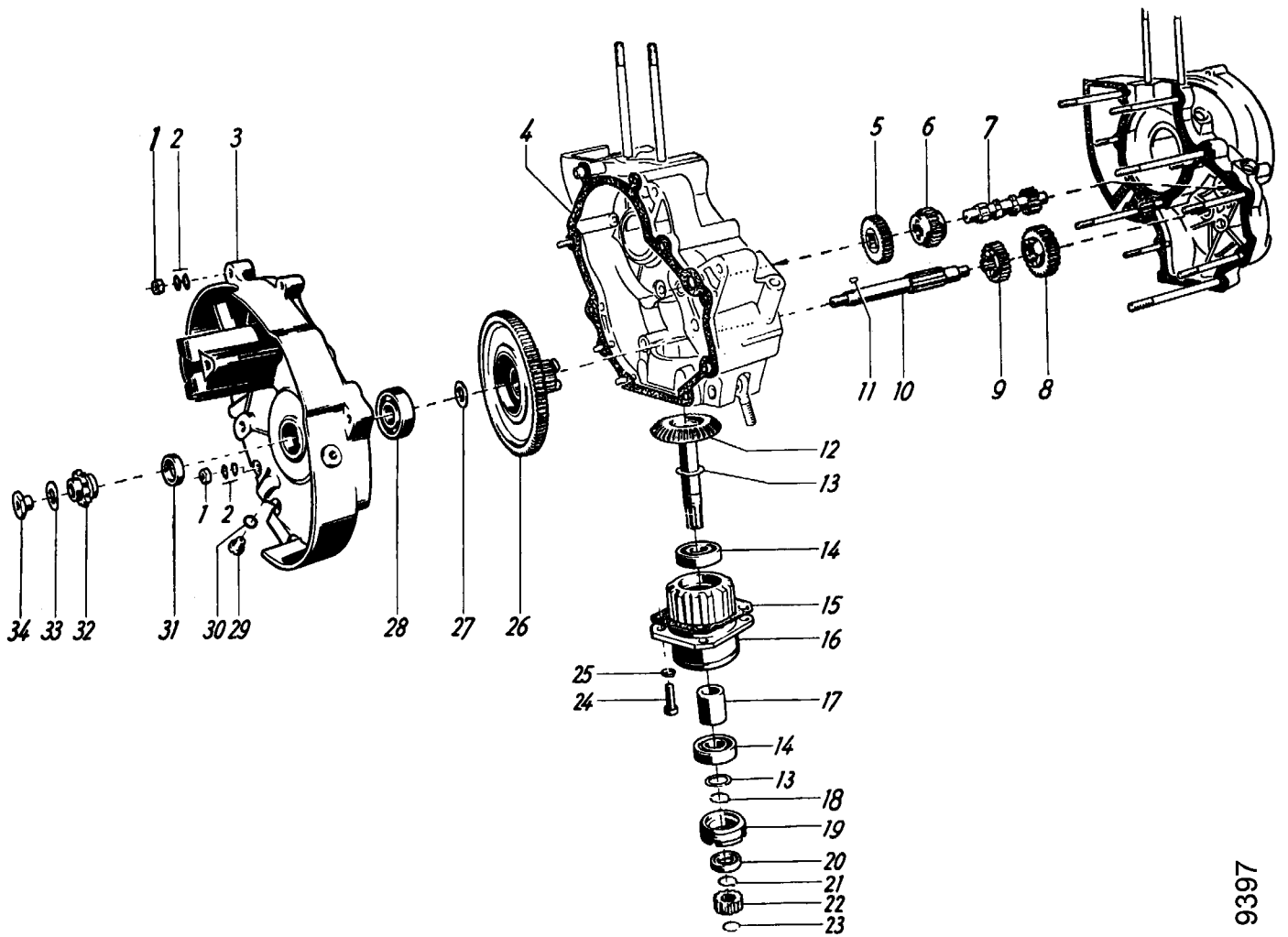
9397

Tafel 51901 Motorgetriebe

agria 64/1

Pos.	Teile-Nr.	Menge	Bezeichnung	Abmessung	Norm	Bemerkung
1	00593	7	Sechskantmutter	M 6	DIN 934	
2	01190	14	Federscheibe	B 6	DIN 137	
3	09311	1	Kurbelgehäusedeckel			
4	09302	1	Dichtung Kurbelgehäuse links/Deckel			
5	09339	1	Zahnrad 30 Z			< 64111710
5a	14476	1	Nebenwellen-Zahnrad			> 64111711
6	09338	1	Zahnrad 20 Z			siehe Anmerkung 5
6a	14479	1	Schieberad			siehe Anmerkung 5a
7	09362	1	Nebenwelle			
8	09335	1	Losrad L			
9	09336	1	Zahnrad			siehe Anmerkung 5
9a	14478	1	Schieberad			
9b	45200	1	STI Schieberad	Z = 18		
10	09334	1	Getriebehauptwelle			
10a	47870	1	Teilesatz 44901/45200			
10b	45764	1	Getriebehauptwelle			
11	01689	1	Scheibfeder	3 x 3,7	DIN 6888	
15	09345	1	Dichtung Zapfwellengehäuse			
16	09340		Zapfgehäuse			
16a	45104	1	Verschlussdeckel			> 64120000
17	09353		Distanzrohr	17 x25 x30,1		
17a	09343		Einstellscheibe	17 x25 x0,8		
17b	09356		Einstellscheibe	17 x25 x0,9		
17c	09344		Einstellscheibe	17 x25 x1		
18	01327		Seegering	A17x1	DIN 471	
19	09354		Gewinding			
20	01934		Wellendichtring	B1 17x28x 7	DIN 3760	
21	01326		Seegering	A16x1	DIN 471	
22	09359		Zapfwellenprofilring			
23	01326		Seegering	A16x1	DIN 471	
24	25657		Hackgetriebedeckel			
25	01296		Federring	A 8	DIN 128	
26	50901		Teilesatz Zahnrad 09361			
26a	33216		Stirnkegelrad			
26b	10247	1	Zahnrad			< 64111710
26c	33215	1	Stirnrad			> 64111711
27	09337	x	Anlaufscheibe	15,1x24 x1,5		
27a	09346	x	Anlaufscheibe	15,1x24 x1,6		
27b	09347	x	Anlaufscheibe	15,1x24 x1,7		
27c	09348	x	Anlaufscheibe	15,1x24 x1,8		
27d	09349	x	Anlaufscheibe	15,1x24 x1,9		
27e	09350	x	Anlaufscheibe	15,1x24 x2		
27f	09351	x	Anlaufscheibe	15,1x24 x2,1		
28	02578	1	Kugellager	15x 42x13 6302	DIN 625	
29	09134	1	Verschluss-Schraube	M 8x1		
30	00944	1	Dichtring Cu	A 8 x11,5x1	DIN 7603	
31	09304	1	Wellendichtring	B1 15x25x 5	DIN 3760	
31a	46022	1	Wellendichtring	B1 15x26x 7	DIN 3760	
32	25544	1	Kettenritzel			mit Scheibfedernut
32a	44889	1	Kettenritzel			mit Kerbverzahnung
33	01192	1	Federscheibe	B 10	DIN 137	
34	14502	1	Sechskantmutter Hals	M10		# 40 Nm

Tafel 51902 **Getriebe, Schaltung**
agria 64/2



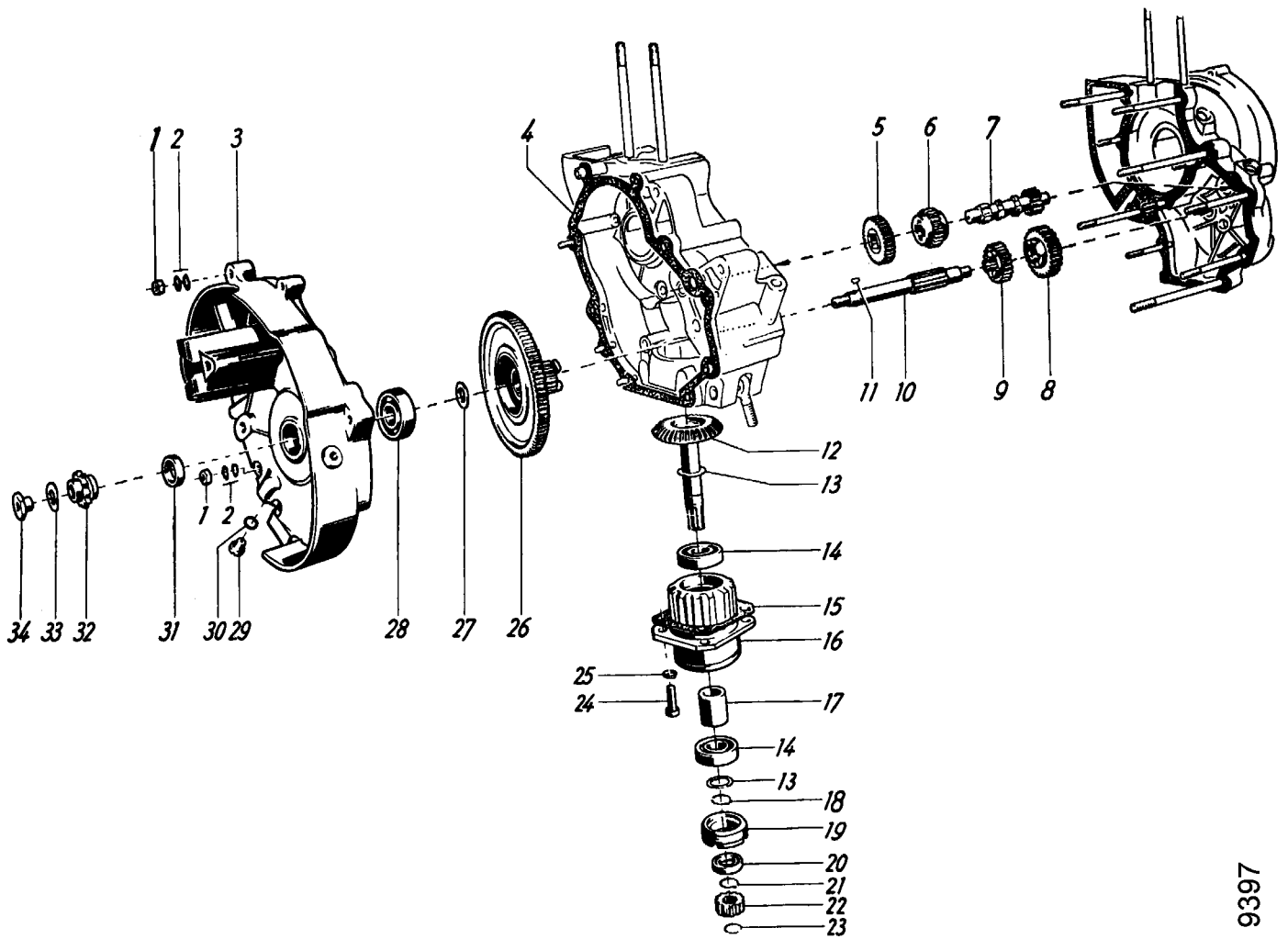
9397

Tafel 51902 Getriebe, Schaltung

agria 64/2

Pos.	Teile-Nr.	Menge	Bezeichnung	Abmessung	Norm	Bemerkung
1	00593	7	Sechs kantmutter	M 6	DIN 934	
2	01190	14	Federscheibe	B 6	DIN 137	
3	09311	1	Kurbelgehäusedeckel			
4	09302	1	Dichtung Kurbelgehäuse links/Deckel			
5	09339	1	Zahnrad 30 Z			< 6424840
5a	14476	1	Nebenwellen-Zahnrad			> 6424841
6	09338	1	Zahnrad 20 Z			siehe Anmerkung 5
6a	14479	1	Schieberad			siehe Anmerkung 5a
7	09362	1	Nebenwelle			
8	09335	1	Losrad L			
9	09336	1	Zahnrad			siehe Anmerkung 5
9a	14478	1	Schieberad			
9b	45200	1	STI Schieberad	Z = 18		
10	09334	1	Getriebehauptwelle			
10a	47870	1	Teilesatz 44901/45200			
10b	45764	1	Getriebehauptwelle			
11	01689	1	Scheibfeder	3 x 3,7	DIN 6888	
12	24782	1	Kegelradzapfwelle			
13	09342	x	Einstellscheibe	17 x25 x0,5		
13a	09355	x	Einstellscheibe	17 x25 x0,6		
14	02564	2	Kugellager	17x 40x12 6203	DIN 625	
15	09345	1	Dichtung Zapfwellengehäuse			
16	09340	1	Zapfgehäuse			
16a	45104	1	Verschlussdeckel			
17	09353	1	Distanzrohr	17 x25 x30,1		
17a	09343	x	Einstellscheibe	17 x25 x0,8		
17b	09356	x	Einstellscheibe	17 x25 x0,9		
17c	09344	x	Einstellscheibe	17 x25 x1		
18	01327	1	Seegering	A17x1	DIN 471	
19	09354	1	Gewinding			
20	01934	1	Wellendichtring	B1 17x28x 7	DIN 3760	
21	01326	1	Seegering	A16x1	DIN 471	
22	09359	1	Zapfwellenprofilring			
23	01326	1	Seegering	A16x1	DIN 471	
24	25657	4	Hackgetriebedeckel			
25	01296	4	Federring	A 8	DIN 128	
26	50901	1	Teilesatz Zahnrad 09361			< 6424840
26a	33216	1	Stirnkegelrad			> 6424841
26b	10247	1	Zahnrad			
26c	33215	1	Stirnrad			
27	09337	x	Anlaufscheibe	15,1x24 x1,5		
27a	09346	x	Anlaufscheibe	15,1x24 x1,6		
27b	09347	x	Anlaufscheibe	15,1x24 x1,7		
27c	09348	x	Anlaufscheibe	15,1x24 x1,8		
27d	09349	x	Anlaufscheibe	15,1x24 x1,9		
27e	09350	x	Anlaufscheibe	15,1x24 x2		
27f	09351	x	Anlaufscheibe	15,1x24 x2,1		
28	02578	1	Kugellager	15x 42x13 6302	DIN 625	
29	09134	1	Verschluss-Schraube	M 8x1		
30	00944	1	Dichtring Cu	A 8 x11,5x1	DIN 7603	
31	09304	1	Wellendichtring	B1 15x25x 5	DIN 3760	
31a	46022	1	Wellendichtring	B1 15x26x 7	DIN 3760	
32	25544	1	Kettenritzel			
32a	44889	1	Kettenritzel			
32b	09358	1	Kettenritzel			
32c	44888	1	Kettenritzel			
33	01192	1	Federscheibe	B 10	DIN 137	
33a	01194	1	Federscheibe	B 14	DIN 137	
34	14502	1	Sechskantmutter Hals	M10		# 40 Nm

Tafel 51903 Motorgetriebe
agria 64/3



9397

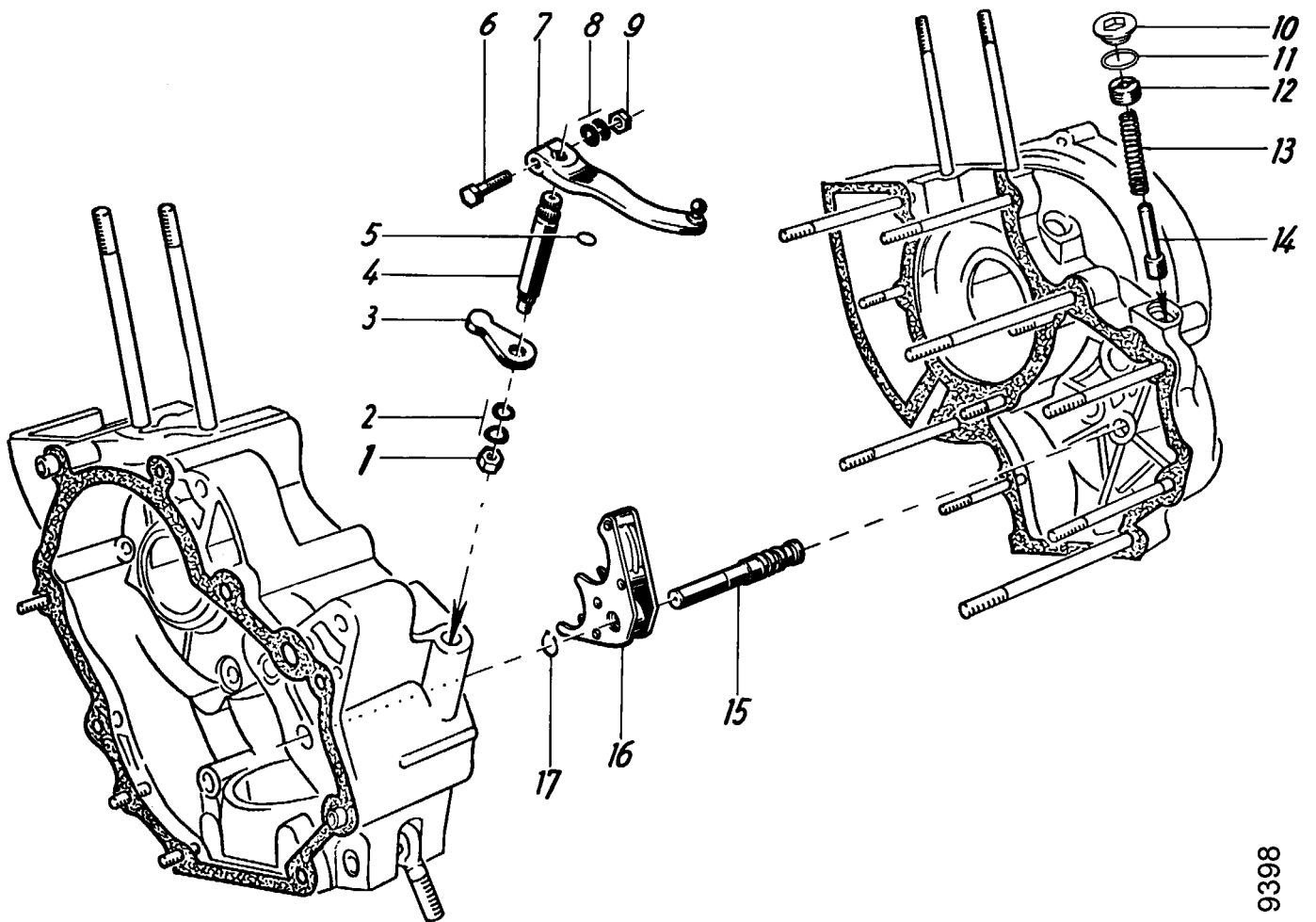
Tafel 51903 Motorgetriebe

agria 64/3

Pos.	Teile-Nr.	Menge	Bezeichnung	Abmessung	Norm	Bemerkung
1	00593	7	Sechs kantmutter	M 6	DIN 934	
2	01190	14	Federscheibe	B 6	DIN 137	
3	09311	1	Kurbelgehäusedeckel			
4	09302	1	Dichtung Kurbelgehäuse links/Deckel			
5	09339	1	Zahnrad 30 Z			< 64330175
5a	14476	1	Nebenwellen-Zahnrad			> 64330176
6	09338	1	Zahnrad 20 Z			siehe Anmerkung 5
6a	14479	1	Schieberad			siehe Anmerkung 5a
7	09362	1	Nebenwelle			
8	09335	1	Losrad L			
9	09336	1	Zahnrad			siehe Anmerkung 5
9a	14478	1	Schieberad			
9b	45200	1	STI Schieberad	Z = 18		
10	09334	1	Getriebehauptwelle			
10a	47870	1	Teilesatz 44901/45200			
10b	45764	1	Getriebehauptwelle			
11	01689	1	Scheibfeder	3 x 3,7	DIN 6888	
12	24782	1	Kegelradzapfwelle			
13	09342	x	Einstellscheibe	17 x25 x0,5		
13a	09355	x	Einstellscheibe	17 x25 x0,6		
14	02564	2	Kugellager	17x 40x12 6203	DIN 625	
15	09345	1	Dichtung Zapfwellengehäuse			
16	09340	1	Zapfgehäuse			
16a	45104	1	Verschlussdeckel			
17	09353	1	Distanzrohr	17 x25 x30,1		
17a	09343	x	Einstellscheibe	17 x25 x0,8		
17b	09356	x	Einstellscheibe	17 x25 x0,9		
17c	09344	x	Einstellscheibe	17 x25 x1		
18	01327	1	Seegering	A17x1	DIN 471	
19	09354	1	Gewinding			
20	01934	1	Wellendichtring	B1 17x28x 7	DIN 3760	
21	01326	1	Seegering	A16x1	DIN 471	
22	09359	1	Zapfwellenprofilring			
23	01326	1	Seegering	A16x1	DIN 471	
24	25657	4	Hackgetriebedeckel			
25	01296	4	Federring	A 8	DIN 128	
26	50901	1	Teilesatz Zahnrad 09361			(Teilesatz) < 64330175
26a	33216	1	Stirnkegelrad			> 64330176
26b	10247	1	Zahnrad			
26c	33215	1	Stirnrad			
27	09337	x	Anlaufscheibe	15,1x24 x1,5		
27a	09346	x	Anlaufscheibe	15,1x24 x1,6		
27b	09347	x	Anlaufscheibe	15,1x24 x1,7		
27c	09348	x	Anlaufscheibe	15,1x24 x1,8		
27d	09349	x	Anlaufscheibe	15,1x24 x1,9		
27e	09350	x	Anlaufscheibe	15,1x24 x2		
27f	09351	x	Anlaufscheibe	15,1x24 x2,1		
28	02578	1	Kugellager	15x 42x13 6302	DIN 625	
29	09134	1	Verschluss-Schraube	M 8x1		
30	00944	1	Dichtring Cu	A 8 x11,5x1	DIN 7603	
31	09304	1	Wellendichtring	B1 15x25x 5	DIN 3760	
31a	46022	1	Wellendichtring	B1 15x26x 7	DIN 3760	
32	25544	1	Kettenritzel			
32a	44889	1	Kettenritzel			
32b	09358	1	Kettenritzel			
32c	44888	1	Kettenritzel			
33	01192	1	Federscheibe	B 10	DIN 137	
33a	01194	1	Federscheibe	B 14	DIN 137	
34	14502	1	Sechskantmutter Hals	M10		# 40 Nm



Tafel 52000 Schaltung

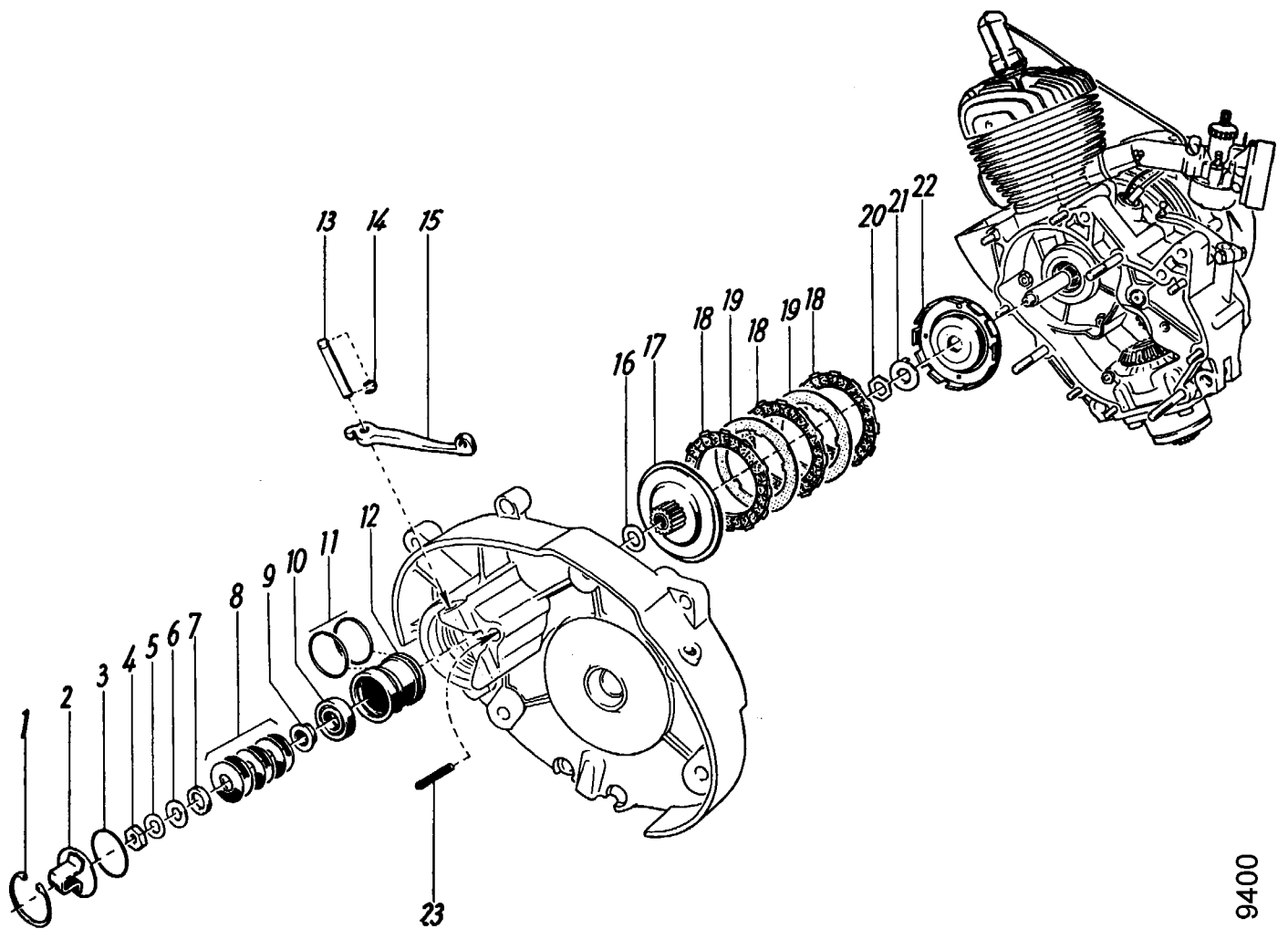


9398

Tafel 52000 Schaltung

Pos.	Teile-Nr.	Menge	Bezeichnung	Abmessung	Norm	Bemerkung
1	12013	1	Sicherungsmutter	M 6	DIN 985	
2	01190	2	Federscheibe	B 6	DIN 137	
3	09390	1	Schalthebel innen			
4						
5	31302	1	Dichtring Rundgummi	6 x 8,6x5,5		
6	00250	1	Innensechskantschraube	M 6x 20	DIN 912	
7	50172	1	Teilesatz 09389/09393/30082			!
7a	47422	1	Gangschalthebel			! für agria 66/3 bzw. 2
7b	75937	1				! für agria 66/2; 66/7 bzw. 1
						"
8	01280	1	Federring	6	DIN 7980	
9	00593	1	Sechskantmutter	M 6	DIN 934	
10	09306	1	Innensechskantverschlusschraube	M16x1,5		
11	00919	1	Dichtring Cu	A16 x20 x1,5	DIN 7603	
12	09388	1	Ringmutter Schaltrast			
13	09386	1	Druckfeder Schaltrast			
14	09387	1	Rastbolzen			
15	09385	1	Schaltraststange			
16	09392	1	Schaltgabel			
17	01320	1	Seegering	A10x1	DIN 471	

Tafel 52101 Kupplung
agria 64/1



9400

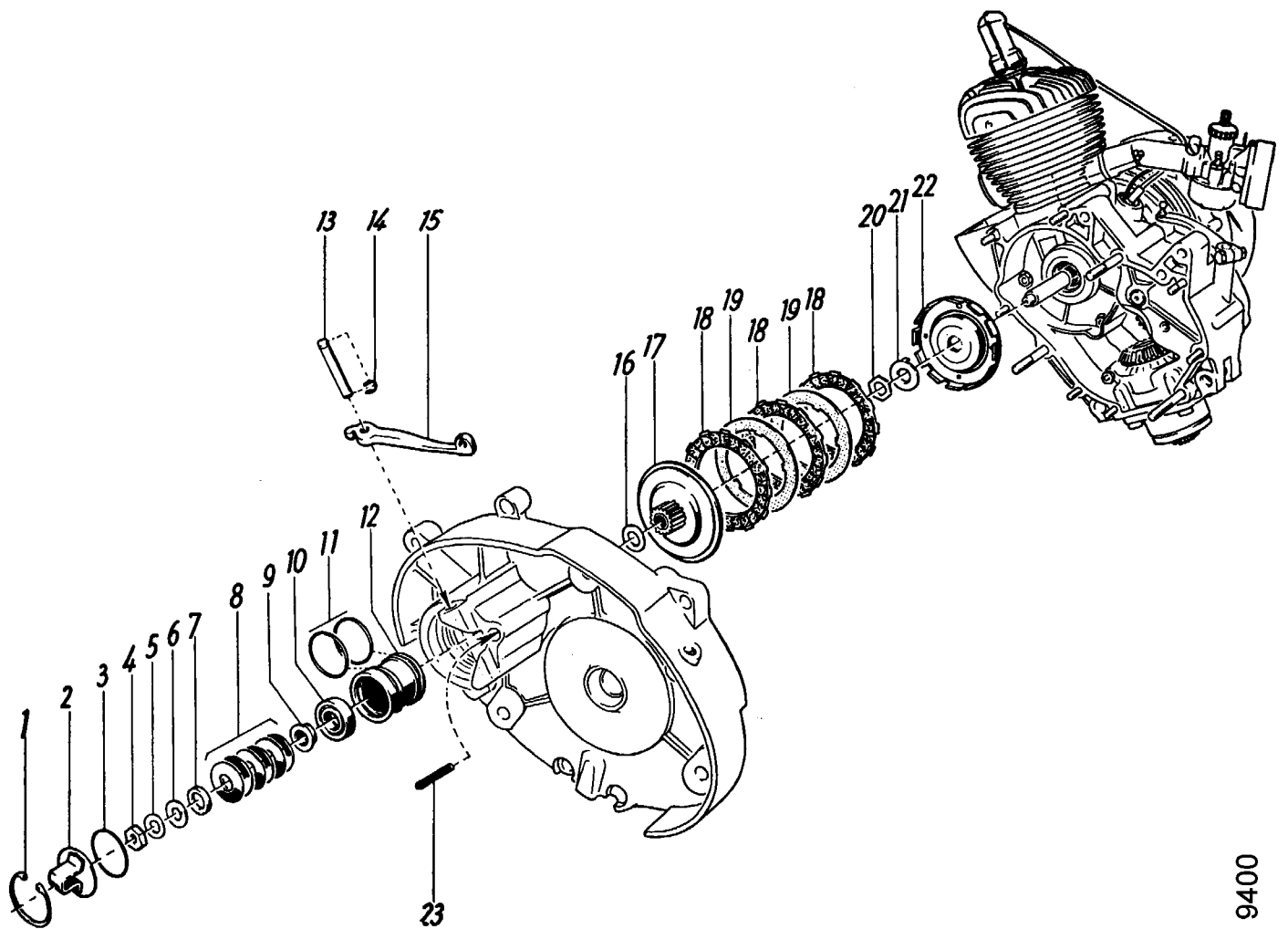
Tafel 52101 Kupplung

agria 64/1

Pos.	Teile-Nr.	Menge	Bezeichnung	Abmessung	Norm	Bemerkung
1	01379	1	Seegering	140x1,75	DIN 472	
1	01379	1	Seegering	140x1,75	DIN 472	
2	09384	1	Tassendeckel			
3	09380	1	Dichtring Rundgummi	36x2		
4	00636	1	Sechskantmutter	BM10x1	DIN 439	
5	01192	1	Federscheibe	B 10	DIN 137	
6	00784	1	Scheibe	10,5x21 x2	DIN 125	
7	31317	X	Hülse	14x22x3,5		
7a	31318	X	Hülse	14x22x3,0		
8	09365	6	Tellerfeder			
8a	31322	3	Sprengring			
9	47595	1	Bundbuchse für Kupplungsfeder			
10	02552	1	Kugellager	17x 35x10 6003	DIN 625	
11	09367	2	Dichtring Rundgummi	40x3		
16	09371	X	Anlaufscheibe	14,2x25 x0,8		
16a	09372	X	Anlaufscheibe	14,2x25 x0,9		
16c	09374	X	Anlaufscheibe	14,2x25 x1,1		
16d	09375	X	Anlaufscheibe	14,2x25 x1,2		
16e	09376	X	Anlaufscheibe	14,2x25 x1,3		
16f	09377	X	Anlaufscheibe	14,2x25 x1,4		
16g	09363	X	Anlaufscheibe	14,2x25 x1,5		
17	09382	1	Kupplungskorb innen	agria 066		
18	09211	3	Kupplungslamelle aussen mit Belag	104x 99		
19	09122	2	Kupplungslamelle innen	73x 65		
20	09378	1	Sechskantmutter	M16x1		
21	09379	1	Sicherungsblech			
22	53250	1	Kupplungskorb außen			
23	09370	1	Druckfeder Kupplungshebel			



Tafel 52102 **Kupplung**
agria 64/2



9400

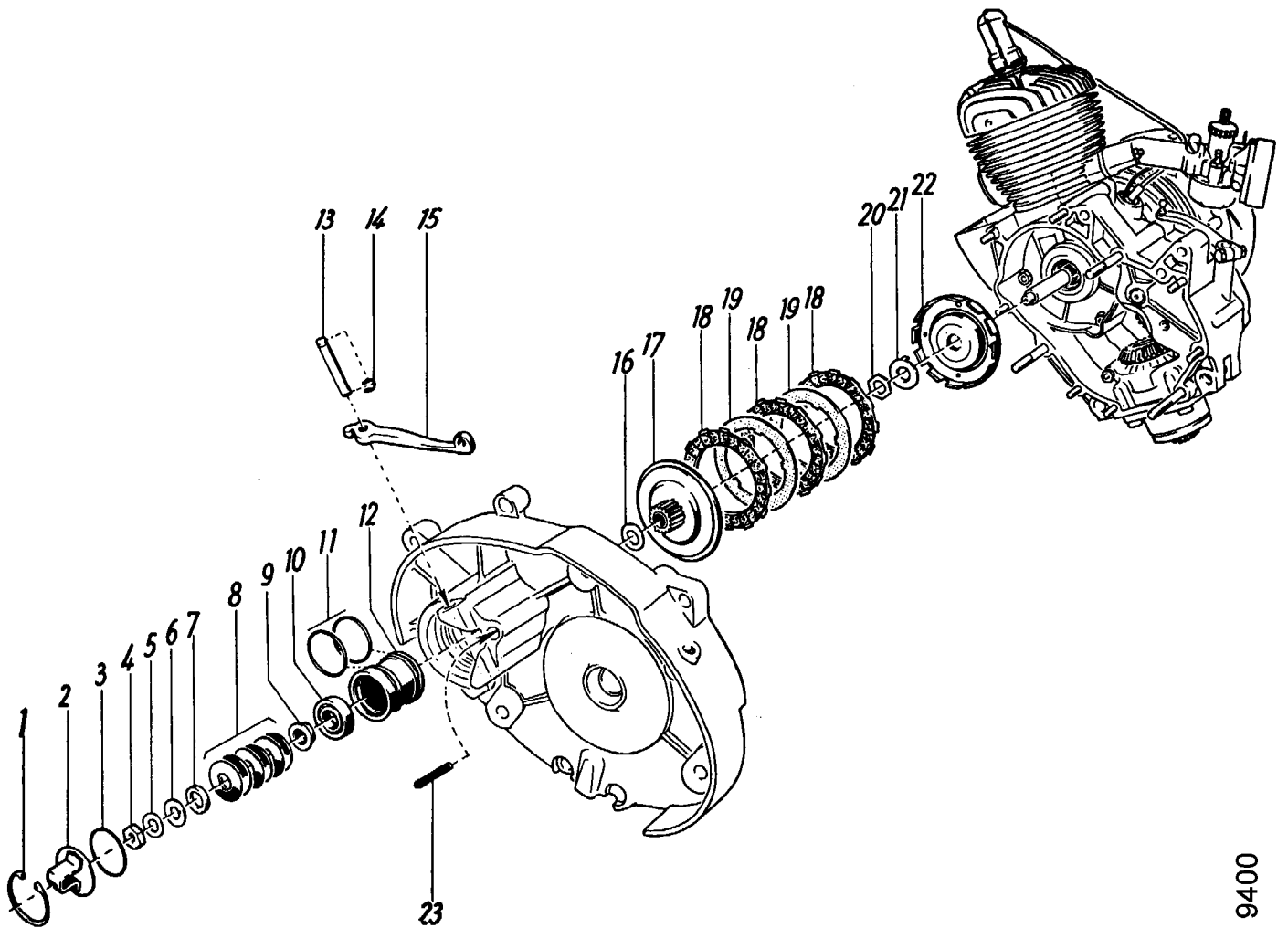
Tafel 52102 Kupplung

agria 64/2

Pos.	Teile-Nr.	Menge	Bezeichnung	Abmessung	Norm	Bemerkung
1	01379	1	Seegering	140x1,75	DIN 472	
1	01379	1	Seegering	140x1,75	DIN 472	
2	09384	1	Tassendeckel			
3	09380	1	Dichtring Rundgummi	36x2		
4	00636	1	Sechskantmutter	BM10x1	DIN 439	
5	01192	1	Federscheibe	B 10	DIN 137	
6	00784	1	Scheibe	10,5x21 x2	DIN 125	
7	31317	X	Hülse	14x22x3,5		
7a	31318	X	Hülse	14x22x3,0		
8	09365	6	Tellerfeder			
8a	31322	3	Sprengring			
9	47595	1	Bundbuchse für Kupplungsfeder			
10	02552	1	Kugellager	17x 35x10 6003	DIN 625	
11	09367	2	Dichtring Rundgummi	40x3		
16	09371	X	Anlaufscheibe	14,2x25 x0,8		
16a	09372	X	Anlaufscheibe	14,2x25 x0,9		
16c	09374	X	Anlaufscheibe	14,2x25 x1,1		
16d	09375	X	Anlaufscheibe	14,2x25 x1,2		
16e	09376	X	Anlaufscheibe	14,2x25 x1,3		
16f	09377	X	Anlaufscheibe	14,2x25 x1,4		
16g	09363	X	Anlaufscheibe	14,2x25 x1,5		
17	09382	1	Kupplungskorb innen	agria 066		
18	09211	3	Kupplungslamelle aussen mit Belag	104x 99		
19	09122	2	Kupplungslamelle innen	73x 65		
20	09378	1	Sechskantmutter	M16x1		
21	09379	1	Sicherungsblech			
22	53250	1	Kupplungskorb außen			
23	09370	1	Druckfeder Kupplungshebel			



Tafel 52103 **Kupplung**
agria 64/3



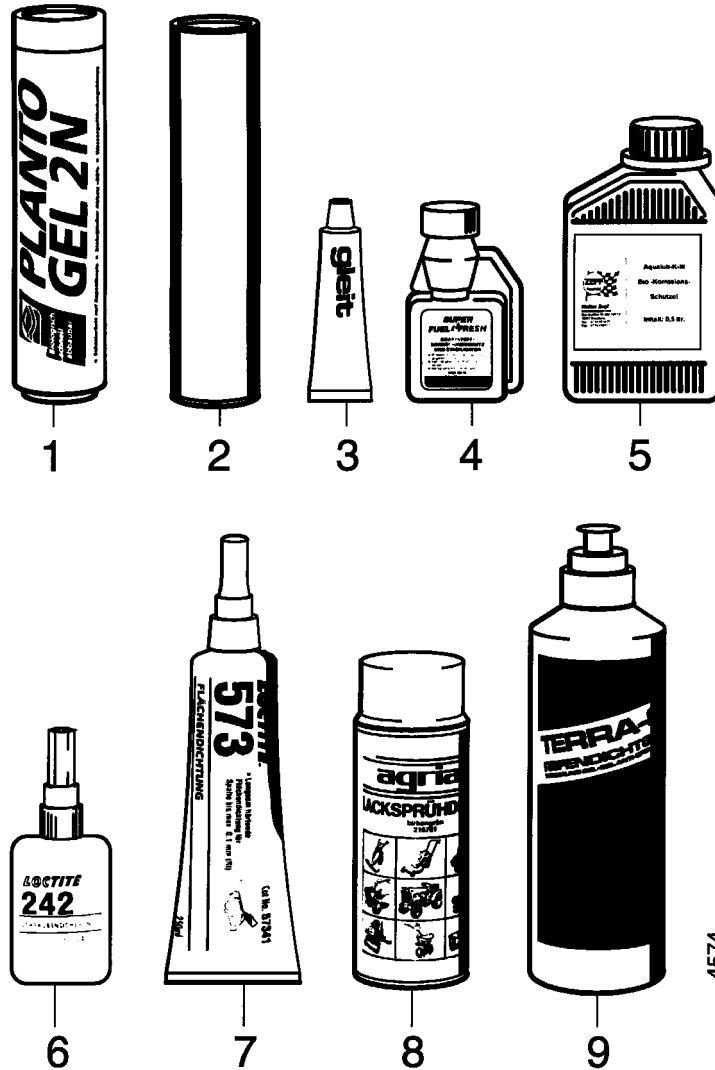
9400

Tafel 52103 Kupplung

agria 64/3

Pos.	Teile-Nr.	Menge	Bezeichnung	Abmessung	Norm	Bemerkung
1	01379	1	Seegering	140x1,75	DIN 472	
1	01379	1	Seegering	140x1,75	DIN 472	
2	09384	1	Tassendeckel			
3	09380	1	Dichtring Rundgummi	36x2		
4	00636	1	Sechskantmutter	BM10x1	DIN 439	
5	01192	1	Federscheibe	B 10	DIN 137	
6	00784	1	Scheibe	10,5x21 x2	DIN 125	
7	31317	X	Hülse	14x22x3,5		
7a	31318	X	Hülse	14x22x3,0		
8	09365	6	Tellerfeder			
8a	31322	3	Sprengring			
9	47595	1	Bundbuchse für Kupplungsfeder			
10	02552	1	Kugellager	17x 35x10 6003	DIN 625	
11	09367	2	Dichtring Rundgummi	40x3		
16	09371	X	Anlaufscheibe	14,2x25 x0,8		
16a	09372	X	Anlaufscheibe	14,2x25 x0,9		
16c	09374	X	Anlaufscheibe	14,2x25 x1,1		
16d	09375	X	Anlaufscheibe	14,2x25 x1,2		
16e	09376	X	Anlaufscheibe	14,2x25 x1,3		
16f	09377	X	Anlaufscheibe	14,2x25 x1,4		
16g	09363	X	Anlaufscheibe	14,2x25 x1,5		
17	09382	1	Kupplungskorb innen	agria 066		
18	09211	3	Kupplungslamelle aussen mit Belag	104x 99		
19	09122	2	Kupplungslamelle innen	73x 65		
20	09378	1	Sechskantmutter	M16x1		
21	09379	1	Sicherungsblech			
22	53250	1	Kupplungskorb außen			
23	09370	1	Druckfeder Kupplungshebel			

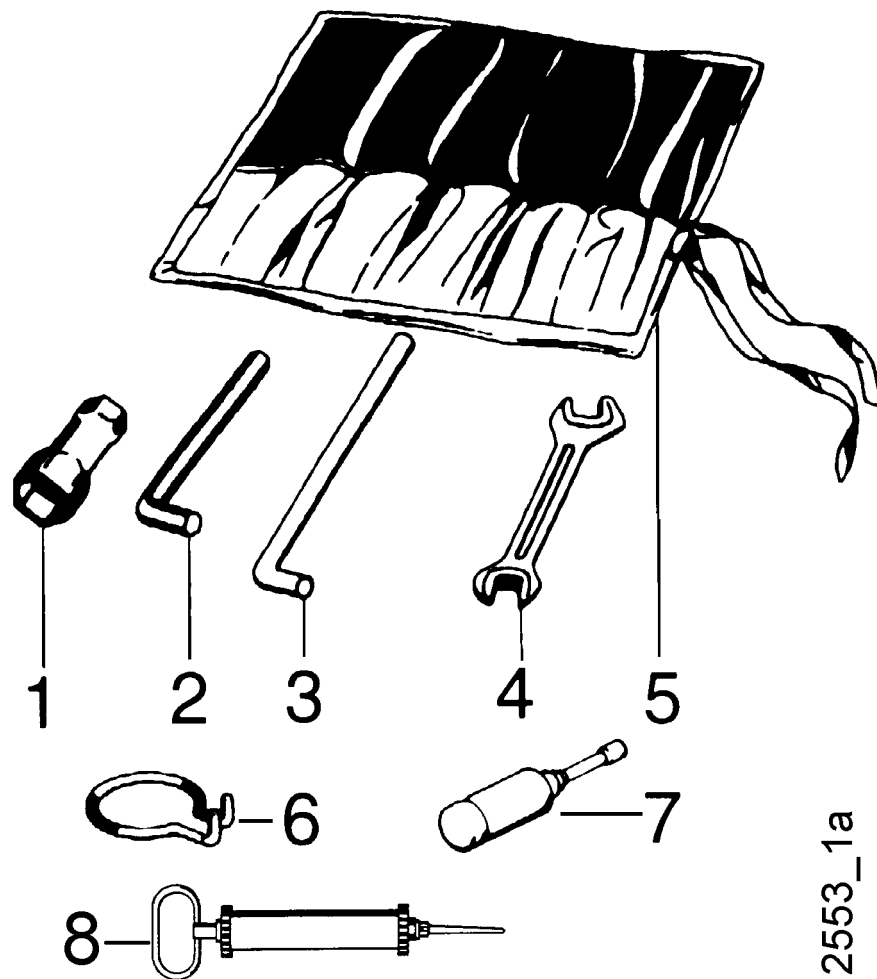
Tafel 213700 Schmierstoffe, Korrosionsschutzmittel, Klebstoff



Pos	Teile-Nr.	Menge	Bezeichnung	Abmessung	Norm	Bemerkung
1	69035		Bio-Schmierfett Patrone	400 g		
2	60480		Spezialfett wasserresistent, Patrone	400 g		
3	67120		Gleitmopaste	50 g		
4	67350		Kraftstoffstabilisator Fuel fresh	125 ml		
5	69036		Bio-Korrosionsschutzöl	500 ml		
6	55994		Schraubensicherung	"Loctite 242; 50ml "		
6a	55995		Sicherungsmittel stark	Loctite		
6b	55996		Sicherungsmittel hochfest	Loctite		
7	55997		Flächendichtung flüssig	LOCTITE		
8	18103		Lacksprühdose birkengrün	400 ml		
8a	71298		Lacksprühdose rot	400 ml		
8b	50968		Lacksprühdose schwarz	400 ml		
9	71313		Reifendichtgel Flasche	1000 ml		

4574

Tafel 212400 Werkzeug

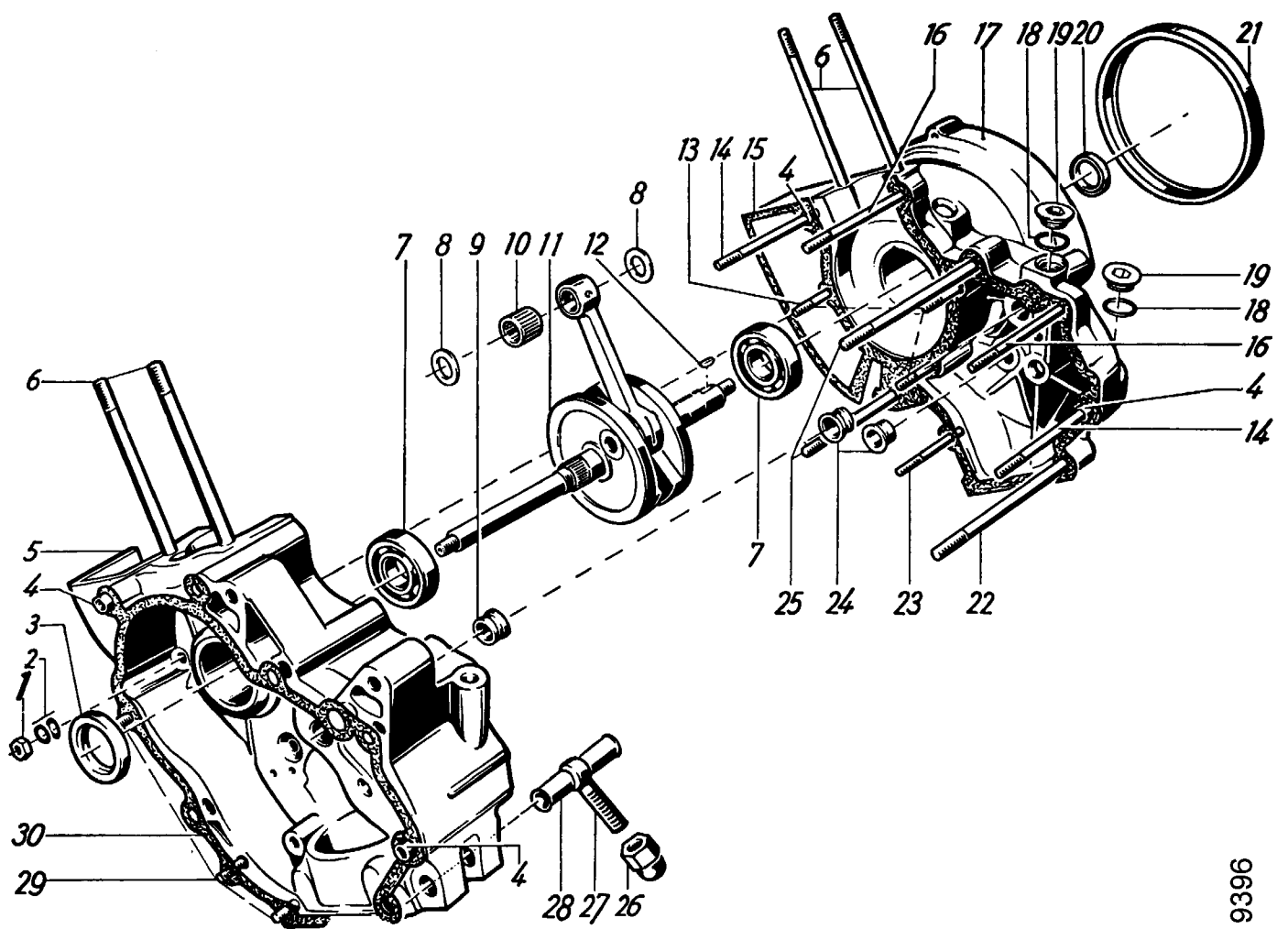


2553_1a

Tafel 212400 Werkzeug

Pos.	Teile-Nr.	Menge	Bezeichnung	Abmessung	Norm	Bemerkung
1	47950		Sechs kantdoppelsteckschlüssel	19/24x105		9 x 24
1a	35496		Sechs kantdoppelsteckschlüssel	21x26x 70		21 x 26
1b	28147		Sechs kantdoppelsteckschlüssel	19/21x 72		17
1c	28168		Sechs kanteinfachsteckschlüssel	17x 60		19 x 21
1d	72470		Sechs kantdoppelsteckschlüssel	13/21x 80		13 x 21
2	02526		Sechs kantstiftschlüssel	8	DIN 911	8
2a	02525		Sechs kantstiftschlüssel	6	DIN 911	6
2b	02527		Sechs kantstiftschlüssel	10	DIN 911	10
2c	02524		Sechs kantstiftschlüssel	5	DIN 911	4
3	02512		Drehstift	10x190		10
3a	72471		Drehstift	8x120		8
4	17510		Doppelmaulschlüssel	10x11	DIN 895	10 x 11
4a	17217		Doppelmaulschlüssel	13x17	DIN 895	13 x 17
4b	49341		Doppelmaulschlüssel	19x24	DIN 895	19 x 24
5	04427		Werkzeugtasche plastic			
6	56899		Formfeder Ringhaken			Demontage: Schaltstangen-Feder splint
7	02543		Fettpresse	36x140		
8	77183		Ölabsaugpumpe			Motorölwechsel

Tafel 51701 Kurbelgehäuse, Kurbeltrieb
agria 64/1



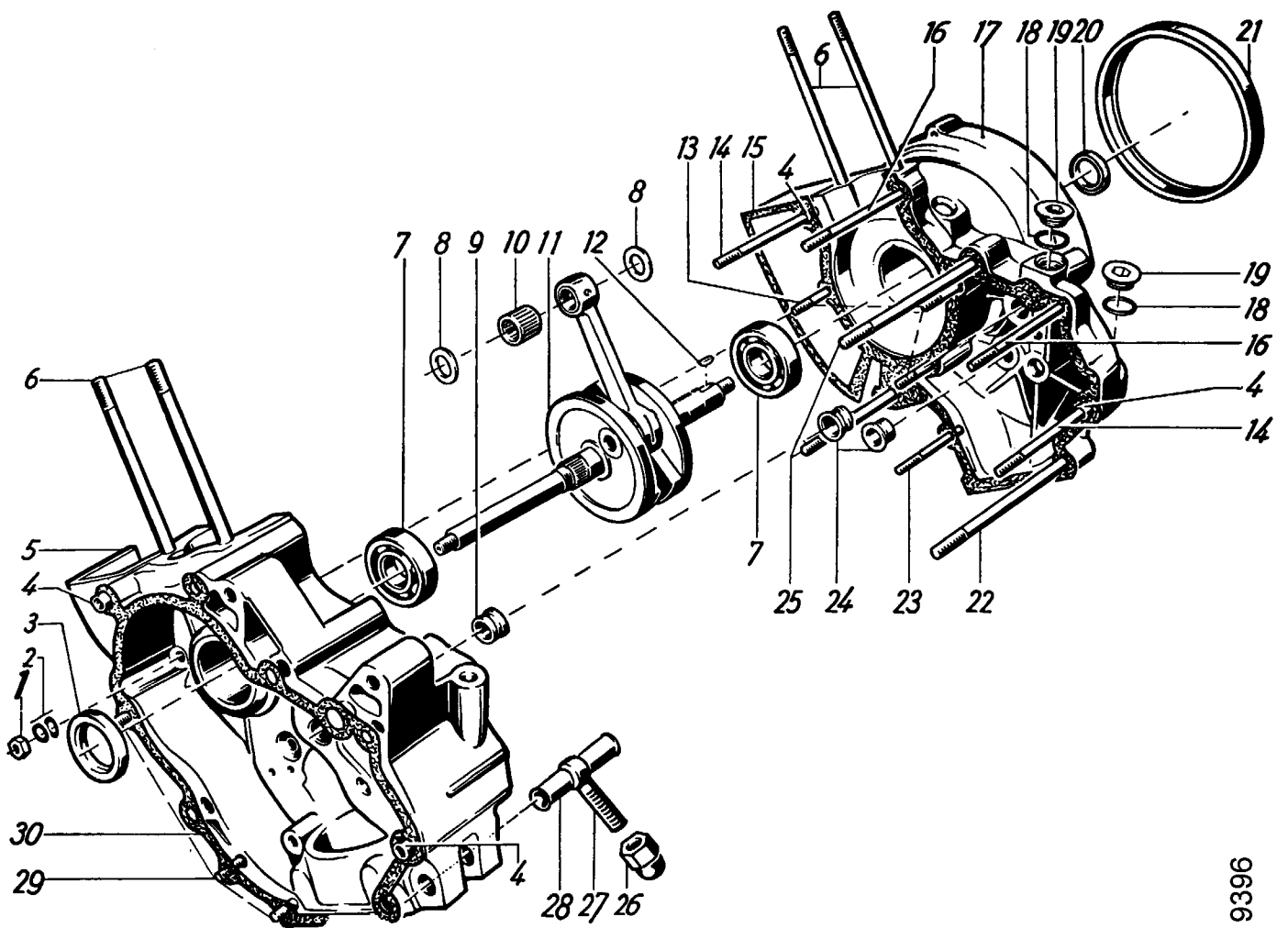
9396

Tafel 51701 Kurbelgehäuse, Kurbeltrieb

agria 64/1

Pos.	Teile-Nr.	Menge	Bezeichnung	Abmessung	Norm	Bemerkung
2	01190	6	Federscheibe	B 6	DIN 137	
3	09303	1	Wellendichtring	BA 27x40x6,5	DIN 3760	
4	09292	4	Zentrierhülse	9M6x11		
5	09309		Kurbelgehäuse links			
5a	46672	1	Teilesatz Kurbelgehäuse links 10239			
5b	46673		Teilesatz Kurbelgehäuse links 10240			
5c	10241		Kurbelgehäuse links			
5d	48183		Kurbelgehäuse links			
6	10082	4	Stiftschraube	M 7x110	DIN 835	
6a	21116		Stiftschraube	M 8x115	DIN 835	
7	30075	2	Kugellager	20x47x14 6204	DIN 625	
7a	30076	2	Kugellager	Y/C3		
7b	30077	2	Kugellager	20x47x14 6204	DIN 625	
7c	18029	1	Dichtring Rundgummi	Y/C3		
8	09337		Anlaufscheibe	17x3		
8a	09346		Anlaufscheibe	15,1x24 x1,5		
8b	09347		Anlaufscheibe	15,1x24 x1,6		
8c	09348		Anlaufscheibe	15,1x24 x1,7		
8d	09349		Anlaufscheibe	15,1x24 x1,8		
8f	09350		Anlaufscheibe	15,1x24 x1,9		
8g	09351		Anlaufscheibe	15,1x24 x2		
9	09300	1	Lagerbuchse Bund	15,1x24 x2,1		
10	46228	1	Nadelkranz	13 x16x12,2		
11	09320	1	Kurbeltrieb	K15x19x17FKIV1		
11a	10244		Kurbeltrieb			
12	01689	1	Scheibenfeder	3 x 3,7	DIN 6888	
13	10083	3	Stiftschraube	M 6x 42	DIN 835	
14	10084	2	Stiftschraube	M 6x100	DIN 835	
15	09301	1	Dichtung Kurbelgehäuse links/rechts			
15a	10241		Kurbelgehäuse links			
15b	45731		Dichtung Kurbelgehäuse links/rechts			
16	10084	2	Stiftschraube	M 6x100	DIN 835	
17	09310	1	Kurbelgehäuse rechts			
17a	50178		Teilesatz Kurbelgehäuse 10241/10243			
17b	48184		Kurbelgehäuse rechts			
18	00919	2	Dichtring Cu	A16 x20 x1,5	DIN 7603	
19	09306	2	Innensechskantverschlusschraube	M16x1,5		
20	01975	1	Wellendichtring	B1 20x30x 7	DIN 3760	
21	09305	1	Labyrinthblech			<64119913
21a	44832	1	Labyrinthkragen			>64120000
22	10087	1	Stiftschraube	M 8x145	DIN 835	
23	10086	1	Stiftschraube	M 6x 65	DIN 835	
24	09299	2	Lagerbuchse Bund	12 x16x12,2		
25	10088	2	Stiftschraube	M 8x150	DIN 835	
26	23343	2	Hutmutter	M12x1,5		
27	00531	2	Augenschraube	M12x1,5x 40		
28	01832	2	Nietstift	12h11x55	DIN 7341	
29	00435	3	Stiftschraube	M 6x 18	DIN 835	
30	09302	1	Dichtung Kurbgehäuse links/Deckel			
	10230	1	Dichtungssatz			

Tafel 51702 Kurbelgehäuse, Kurbeltrieb
agria 64/2



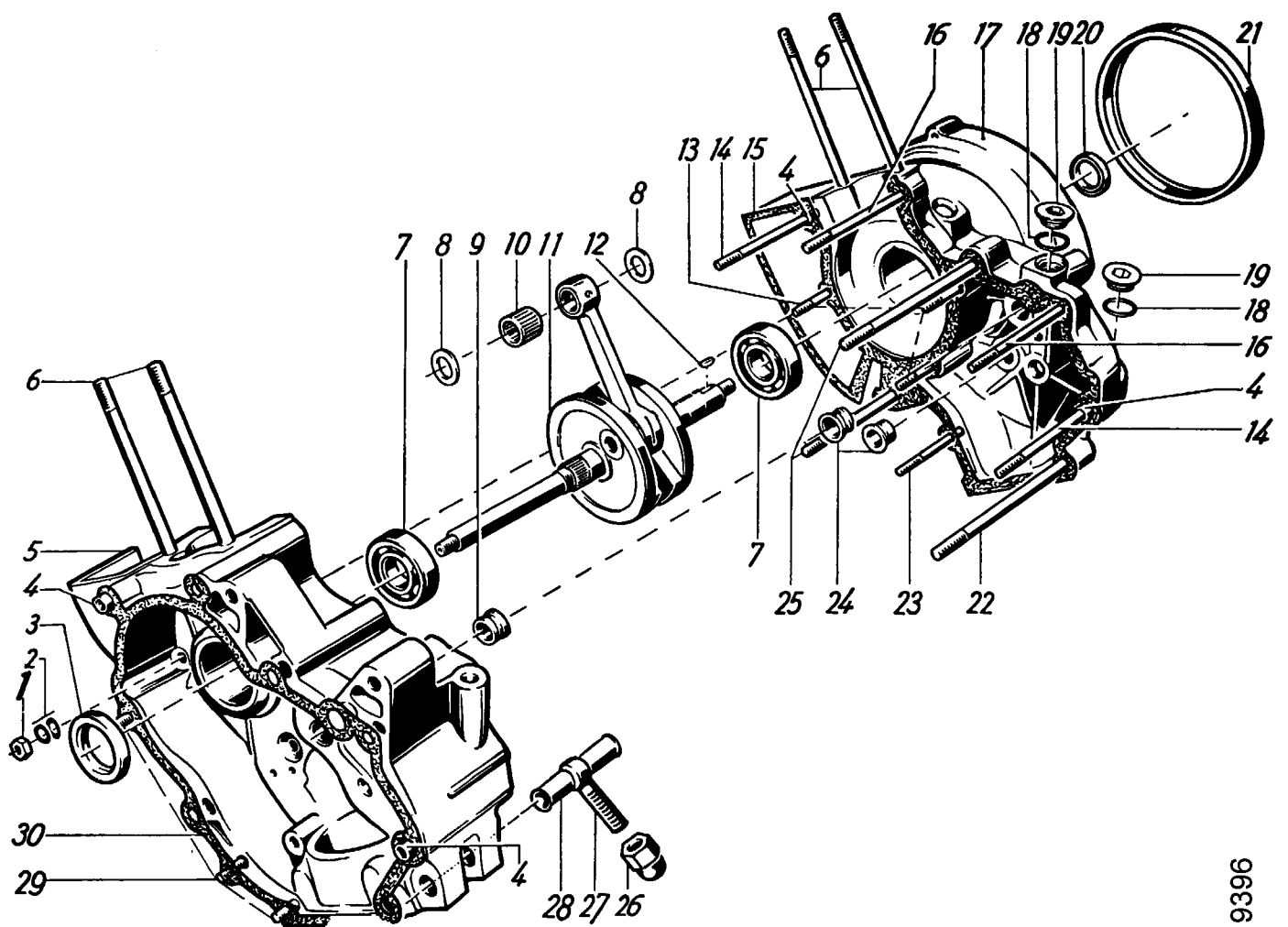
9396

Tafel 51702 Kurbelgehäuse, Kurbeltrieb

agriá 64/2

Pos.	Teile-Nr.	Menge	Bezeichnung	Abmessung	Norm	Bemerkung
2	01190	6	Federscheibe	B 6	DIN 137	
3	09303	1	Wellendichtring	BA 27x40x6,5	DIN 3760	
4	09292	4	Zentrierhülse	9M6x11		
5	09309	1	Kurbelgehäuse links			
5a	46672		Teilesatz Kurbelgehäuse links 10239			
5b	46673		Teilesatz Kurbelgehäuse links 10240			
5c	10241		Kurbelgehäuse links			
5d	48183		Kurbelgehäuse links			
6	10082	4	Stiftschraube	M 7x110	DIN 835	
6a	21116		Stiftschraube	M 8x115	DIN 835	
7	30075	2	Kugellager	20x47x14 6204	DIN 625	
7a	30076	2	Kugellager	Y/C3		
7b	30077	2	Kugellager	20x47x14 6204	DIN 625	
7c	18029	1	Dichtring Rundgummi	Y/C3		
8	09337		Anlaufscheibe	17x3		
8a	09346		Anlaufscheibe	15,1x24 x1,5		
8b	09347		Anlaufscheibe	15,1x24 x1,6		
8c	09348		Anlaufscheibe	15,1x24 x1,7		
8d	09349		Anlaufscheibe	15,1x24 x1,8		
8e	09350		Anlaufscheibe	15,1x24 x1,9		
8f	09351		Anlaufscheibe	15,1x24 x2		
9	09300	1	Lagerbuchse Bund	15,1x24 x2,1		
10	46228	1	Nadelkranz	13 x16x12,2		
11	09320	1	Kurbeltrieb	K15x19x17FKIV1		
11a	10244		Kurbeltrieb			
12	01689	1	Scheibenfeder	3 x 3,7	DIN 6888	
13	10083	3	Stiftschraube	M 6x 42	DIN 835	
14	10084	2	Stiftschraube	M 6x100	DIN 835	
15	09301	1	Dichtung Kurbelgehäuse links/rechts			
15a	10241		Kurbelgehäuse links			
15b	45731		Dichtung Kurbelgehäuse links/rechts			
16	10084	2	Stiftschraube	M 6x100	DIN 835	
17	09310	1	Kurbelgehäuse rechts			
17a	50178		Teilesatz Kurbelgehäuse 10241/10243			
17b	48184		Kurbelgehäuse rechts			
18	00919	2	Dichtring Cu	A16 x20 x1,5	DIN 7603	
19	09306	2	Innensechskantverschlusschraube	M16x1,5		
20	01975	1	Wellendichtring	B1 20x30x 7	DIN 3760	
21	09305	1	Labyrinthblech			<6426068
21a	44832	1	Labyrinthkragen			>64210000
22	10087	1	Stiftschraube	M 8x145	DIN 835	
23	10086	1	Stiftschraube	M 6x 65	DIN 835	
24	09299	2	Lagerbuchse Bund	12 x16x12,2		
25	10088	2	Stiftschraube	M 8x150	DIN 835	
26	23343	2	Hutmutter	M12x1,5		
27	00531	2	Augenschraube	M12x1,5x 40		
28	01832	2	Nietstift	12h11x55	DIN 7341	
29	00435	3	Stiftschraube	M 6x 18	DIN 835	
30	09302	1	Dichtung Kurbgehäuse links/Deckel			
	10230	1	Dichtungssatz			

Tafel 51703 **Kurbelgehäuse, Kurbeltrieb**
agria 64/3



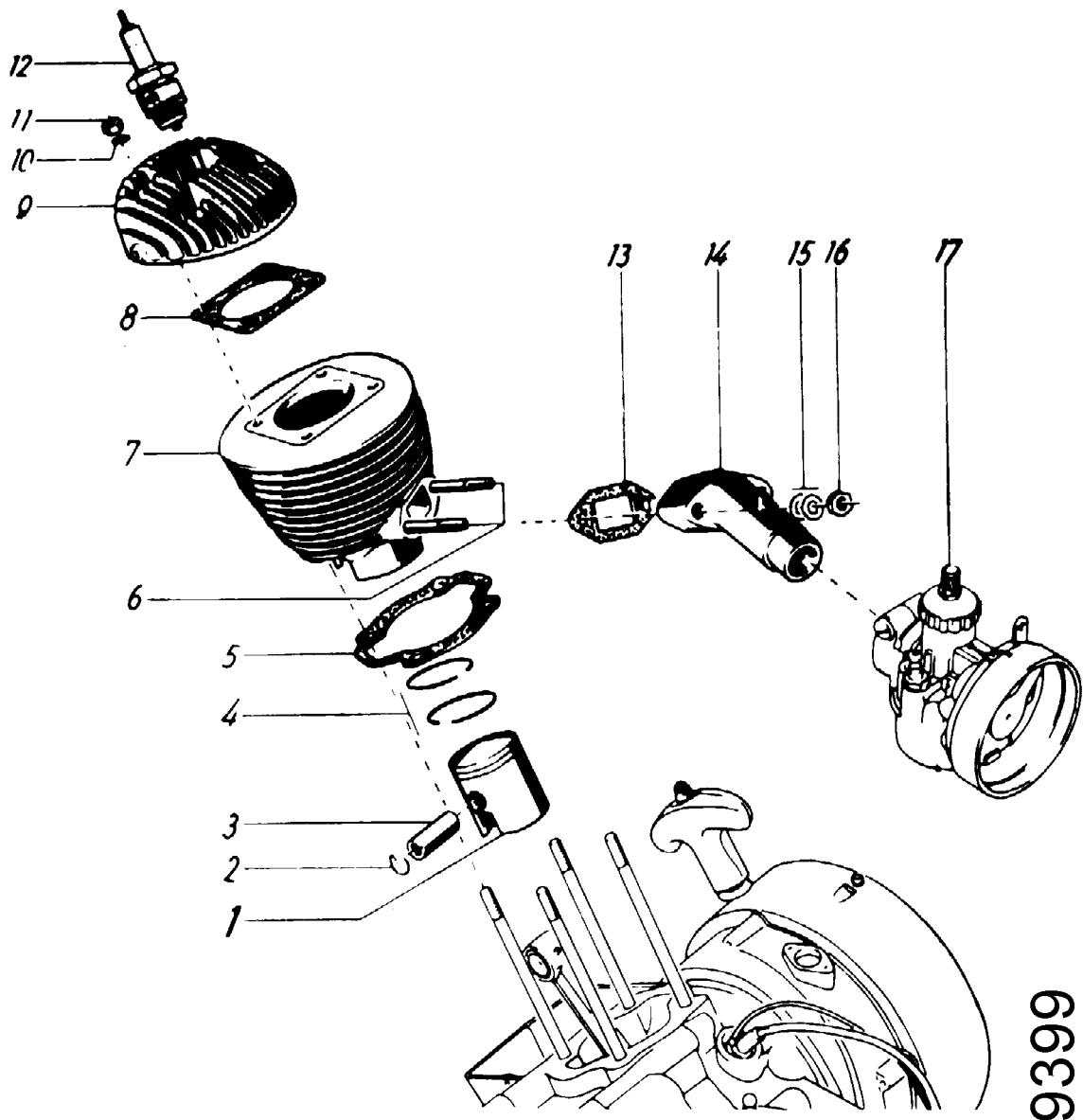
9396

Tafel 51703 Kurbelgehäuse, Kurbeltrieb

agria 64/3

Pos.	Teile-Nr.	Menge	Bezeichnung	Abmessung	Norm	Bemerkung
2	01190	6	Federscheibe	B 6	DIN 137	
3	09303	1	Wellendichtring	BA 27x40x6,5	DIN 3760	
4	09292	4	Zentrierhülse	9M6x11		
5	09309	1	Kurbelgehäuse links			
5a	46672		Teilesatz Kurbelgehäuse links 10239			
5b	46673		Teilesatz Kurbelgehäuse links 10240			
5c	10241		Kurbelgehäuse links			
5d	48183		Kurbelgehäuse links			
6	10082	4	Stiftschraube	M 7x110	DIN 835	
6a	21116		Stiftschraube	M 8x115	DIN 835	
7	30075	2	Kugellager	20x47x14 6204	DIN 625	
7a	30076	2	Kugellager	Y/C3		
7b	30077	2	Kugellager	20x47x14 6204	DIN 625	
7c	18029	1	Dichtring Rundgummi	Y/C3		
8	09337		Anlaufscheibe	17x3		
8a	09346		Anlaufscheibe	15,1x24 x1,5		
8b	09347		Anlaufscheibe	15,1x24 x1,6		
8c	09348		Anlaufscheibe	15,1x24 x1,7		
8d	09349		Anlaufscheibe	15,1x24 x1,8		
8e	09350		Anlaufscheibe	15,1x24 x1,9		
8f	09351		Anlaufscheibe	15,1x24 x2		
9	09300	1	Lagerbuchse Bund	15,1x24 x2,1		
10	46228	1	Nadelkranz	13 x16x12,2		
11	09320	1	Kurbeltrieb	K15x19x17FKIV1		
11a	10244		Kurbeltrieb			
12	01689	1	Scheibenfeder	3 x 3,7	DIN 6888	
13	10083	3	Stiftschraube	M 6x 42	DIN 835	
14	10084	2	Stiftschraube	M 6x100	DIN 835	
15	09301	1	Dichtung Kurbelgehäuse links/rechts			
15a	10241		Kurbelgehäuse links			
15b	45731		Dichtung Kurbelgehäuse links/rechts			
16	10084	2	Stiftschraube	M 6x100	DIN 835	
17	09310	1	Kurbelgehäuse rechts			
17a	50178		Teilesatz Kurbelgehäuse 10241/10243			
17b	48184		Kurbelgehäuse rechts			
18	00919	2	Dichtring Cu	A16 x20 x1,5	DIN 7603	
19	09306	2	Innensechskantverschlusschraube	M16x1,5		
20	01975	1	Wellendichtring	B1 20x30x 7	DIN 3760	
21	09305	1	Labyrinthblech			<64348470
21a	44832	1	Labyrinthkragen			>64350000
22	10087	1	Stiftschraube	M 8x145	DIN 835	
23	10086	1	Stiftschraube	M 6x 65	DIN 835	
24	09299	2	Lagerbuchse Bund	12 x16x12,2		
25	10088	2	Stiftschraube	M 8x150	DIN 835	
26	23343	2	Hutmutter	M12x1,5		
27	00531	2	Augenschraube	M12x1,5x 40		
28	01832	2	Nietstift	12h11x55	DIN 7341	
29	00435	3	Stiftschraube	M 6x 18	DIN 835	
30	09302	1	Dichtung Kurbgehäuse links/Deckel			
	10230	1	Dichtungssatz			

Tafel 51801 Zylinder
agria 64/1



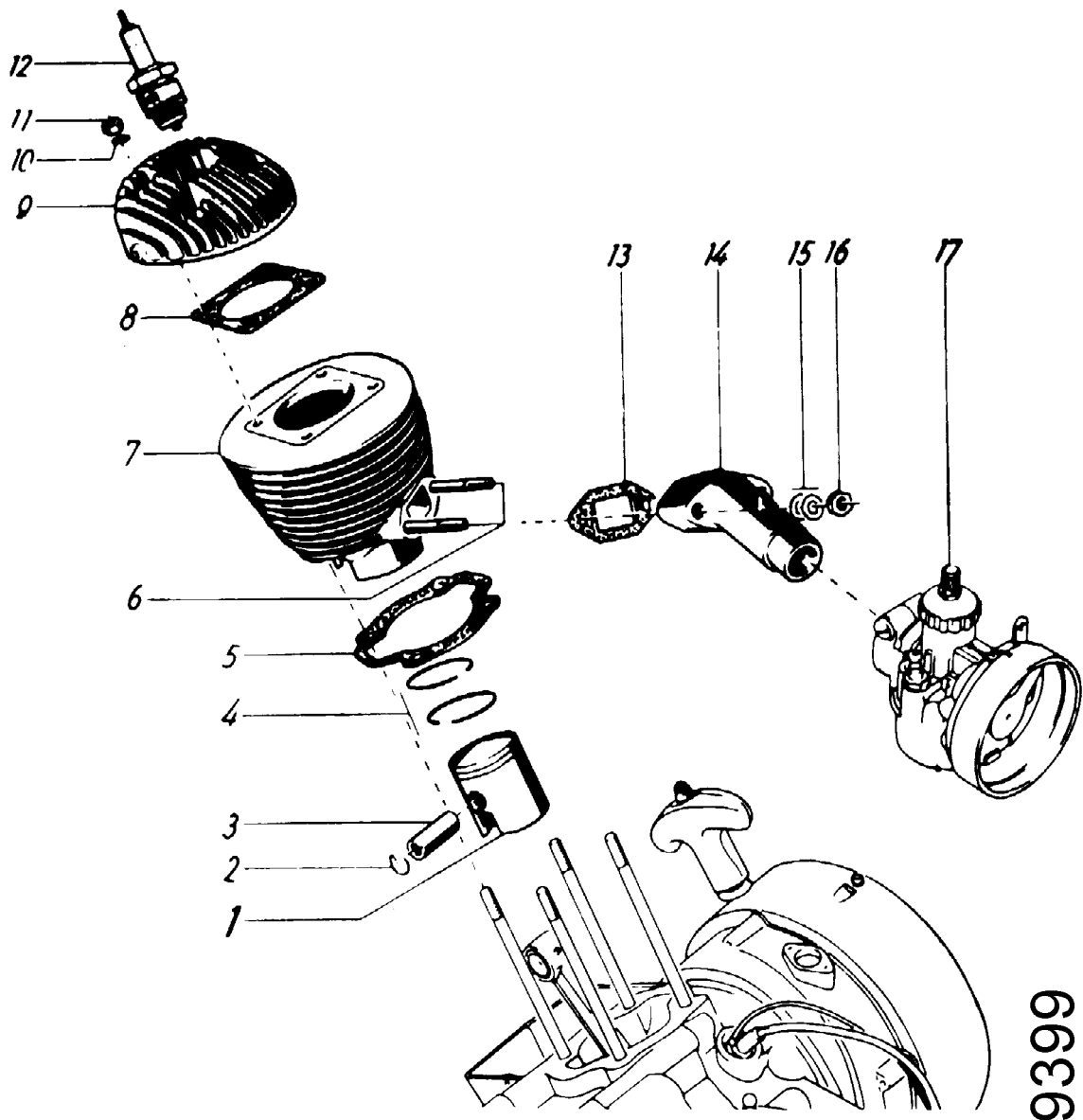
9399

Tafel 51801 Zylinder

agriá 64/1

Pos.	Teile-Nr.	Menge	Bezeichnung	Abmessung	Norm	Bemerkung
1	46180	1	Kolben	Ø 50,0		inkl. 2-4
1a	46220		Kolben	Ø 58,0		inkl. 2-4
2	26978	2	Drahtsprengring	B15		
3	46168	1	Kolbenbolzen			
3a	46208		Kolbenbolzen	15/9 x 50		
4	09317	2	Rechteckring	50x46x1,5		
4a	46170	2	Rechteckring	Ø 50,0		
4b	10250		Rechteckring	58x2,9x2,5		
4c	46210		Rechteckring	Ø 58,0	DIN 24919	
5	09314	1	Dichtung Zylinderfuß			
5a	10251		Dichtung Zylinderfuß			
6	10083	2	Stiftschraube	M 6x 42	DIN 835	
7						ENL
7a	09398	1	Zylinder mit Kolben	50		
7b	46265		Zylinder mit Kolben	58		
8	09313	1	Dichtung Zylinderkopf			
8a	10253		Dichtung Zylinderkopf			
9	09312	1	Zylinderkopf	50		
9a	10227		Zylinderkopf			
9b	44830		Zylinderkopf eckig	58		
10	00781	4	Scheibe	7,4x14 x1,6		
10a	00782		Scheibe	8,4x17 x1,6		
11	09295	4	Sechskantmutter	M 7	DIN 934	
11a	30067		Sondersechskantmutter	M 8		# 15-17 Nm
12	30440	1	Zündkerze	M10A		
13	09394	1	Dichtung Saugstutzen			
13a	10238		Dichtung Saugkrümmer			
14	26394	1	Saugstutzen	agriá 64/1		
14a	09395		Saugstutzen	agriá 2100		
14b	26163		Saugstutzen	"agriá 66/1; 66/2		
14c	37221		Saugstutzen			
15	01190	4	Federscheibe	B 6	DIN 137	
16	00593	2	Sechskantmutter	M 6	DIN 934	
17						
17a						

Tafel 51802 Zylinder
agriá 64/2

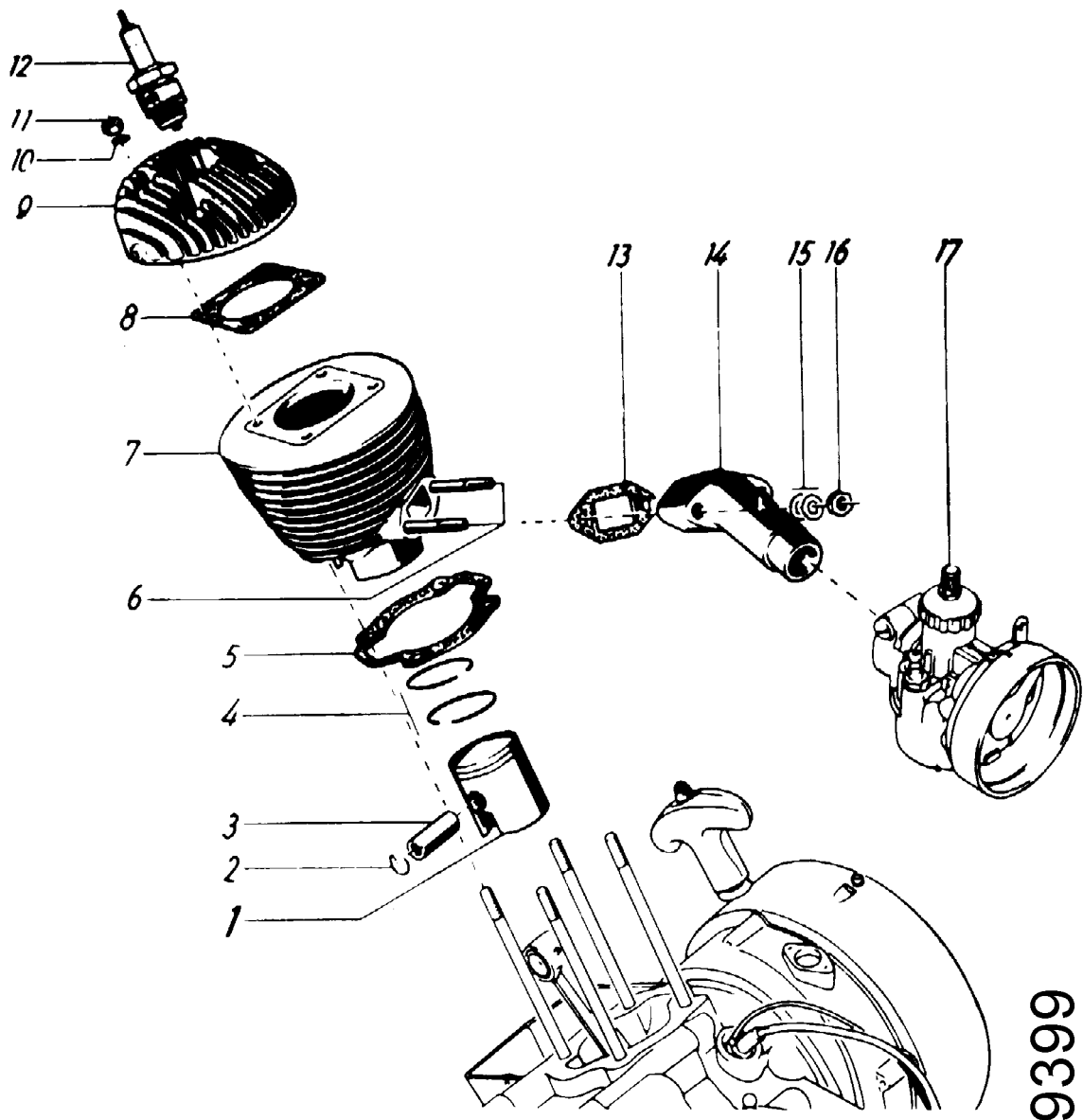


Tafel 51802 Zylinder

agria 64/2

Pos.	Teile-Nr.	Menge	Bezeichnung	Abmessung	Norm	Bemerkung
1	46180	1	Kolben	Ø 50,0		inkl. 2-4
1a	46220		Kolben	Ø 58,0		inkl. 2-4
2	26978	2	Drahtsprengring	B15		
3	46168	1	Kolbenbolzen			
3a	46208		Kolbenbolzen	15/9 x 50		
4	09317	2	Rechteckring	50x46x1,5		
4a	46170	2	Rechteckring	Ø 50,0		
4b	10250		Rechteckring	58x2,9x2,5		
4c	46210		Rechteckring	Ø 58,0	DIN 24919	
5	09314	1	Dichtung Zylinderfuß			
5a	10251		Dichtung Zylinderfuß			
6	10083	2	Stiftschraube	M 6x 42	DIN 835	
7						ENL
7a	09398	1	Zylinder mit Kolben	50		
7b	46265		Zylinder mit Kolben	58		
8	09313	1	Dichtung Zylinderkopf			
8a	10253		Dichtung Zylinderkopf			
9	09312	1	Zylinderkopf	50		
9a	10227		Zylinderkopf			
9b	44830		Zylinderkopf eckig	58		
10	00781	4	Scheibe	7,4x14 x1,6		
10a	00782		Scheibe	8,4x17 x1,6		
11	09295	4	Sechskantmutter	M 7	DIN 934	
11a	30067		Sondersechskantmutter	M 8		# 15-17 Nm
12	30440	1	Zündkerze	M10A		
13	09394	1	Dichtung Saugstutzen			
13a	10238		Dichtung Saugkrümmer			
14	26394	1	Saugstutzen	agria 64/1		
14a	09395		Saugstutzen	agria 2100		
14b	26163		Saugstutzen	"agria 66/1; 66/2		
14c	37221		Saugstutzen			
15	01190	4	Federscheibe	B 6	DIN 137	
16	00593	2	Sechskantmutter	M 6	DIN 934	
17						
17a						

Tafel 51803 Zylinder
agriá 64/3

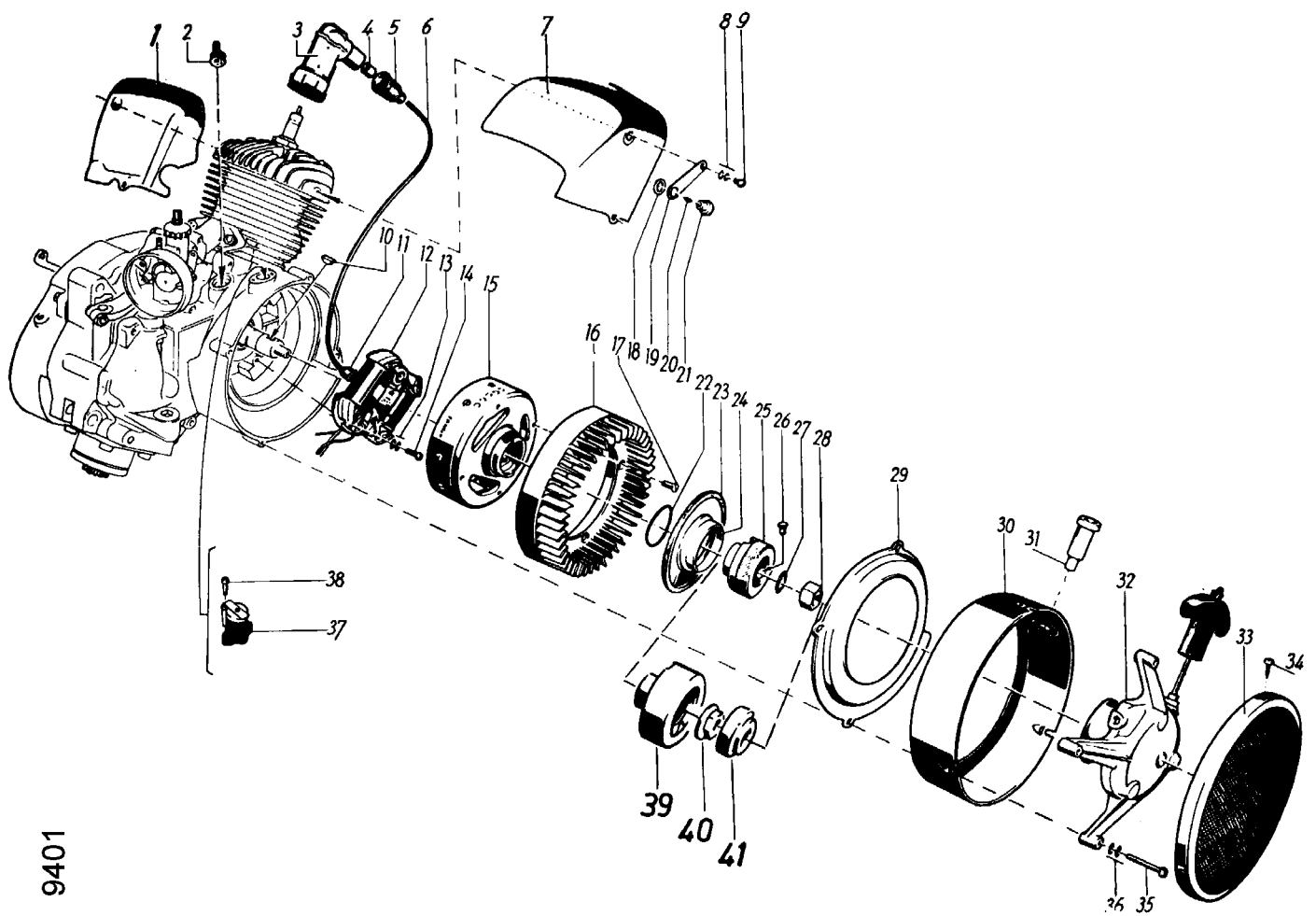


Tafel 51803 Zylinder

agriá 64/3

Pos.	Teile-Nr.	Menge	Bezeichnung	Abmessung	Norm	Bemerkung
1	46180	1	Kolben	Ø 50,0		inkl. 2-4
1a	46220		Kolben	Ø 58,0		inkl. 2-4
2	26978	2	Drahtsprengring	B15		
3	46168	1	Kolbenbolzen			
3a	46208		Kolbenbolzen	15/9 x 50		
4	09317	2	Rechteckring	50x46x1,5		
4a	46170	2	Rechteckring	Ø 50,0		
4b	10250		Rechteckring	58x2,9x2,5		
4c	46210		Rechteckring	Ø 58,0	DIN 24919	
5	09314	1	Dichtung Zylinderfuß			
5a	10251		Dichtung Zylinderfuß			
6	10083	2	Stiftschraube	M 6x 42	DIN 835	
7						ENL
7a	09398	1	Zylinder mit Kolben	50		
7b	46265		Zylinder mit Kolben	58		
8	09313	1	Dichtung Zylinderkopf			
8a	10253		Dichtung Zylinderkopf			
9	09312	1	Zylinderkopf	50		
9a	10227		Zylinderkopf			
9b	44830		Zylinderkopf eckig	58		
10	00781	4	Scheibe	7,4x14 x1,6		
10a	00782		Scheibe	8,4x17 x1,6		
11	09295	4	Sechskantmutter	M 7	DIN 934	
11a	30067		Sondersechskantmutter	M 8		# 15-17 Nm
12	30440	1	Zündkerze	M10A		
13	09394	1	Dichtung Saugstutzen			
13a	10238		Dichtung Saugkrümmer			
14	26394		Saugstutzen	agriá 64/1		
14a	09395	1	Saugstutzen	agriá 2100		
14b	26163		Saugstutzen	"agriá 66/1; 66/2		
14c	37221		Saugstutzen			
15	01190	4	Federscheibe	B 6	DIN 137	
16	00593	2	Sechskantmutter	M 6	DIN 934	
17						siehe Tafel 567
17a						siehe Tafel 524

Tafel 52201 Lüfterseite
agria 64/1



Tafel 52201 Lüfterseite

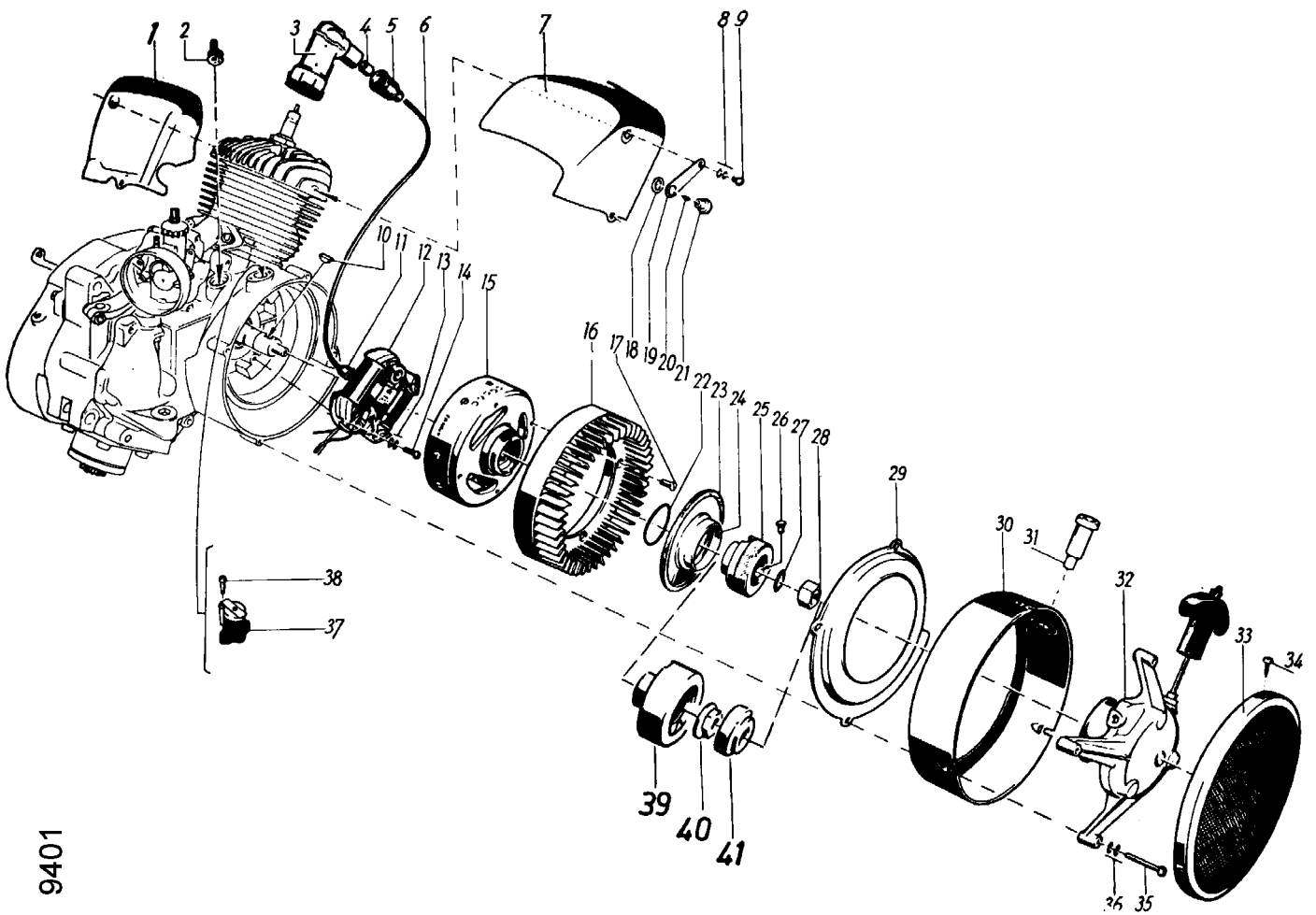
agria 64/1

< 6417465

Pos.	Teile-Nr.	Menge	Bezeichnung	Abmessung	Norm	Bemerkung
1	37900	1	Teilesatz Luftführung 09403/10257			
1a	37901		Teilesatz Luftführung			
2	09297	1	Gummitülle			
3	30072	1	Zündkerzenstecker, Winkel	36878		
4	07980	1	Reduzierhülse	7,0/5,0		
5	30073	1	Schutzkappe	12/ 4,7		
6	03126	1	Mtr Zündkabel 3808	5 mm		
7	37900	1	Teilesatz Luftführung 09403/10257			
7a	37912		Teilesatz Luftführung rechts 09407			
7b	37901		Teilesatz Luftführung			
8	01189	12	Federscheibe	B 5	DIN 137	
9	00325	1	Linsenschraube	M 5x10	DIN 7985	
9a	00325	5	Linsenschraube	M 5x10	DIN 7985	
10	01689	1	Scheibfeder	3 x 3,7	DIN 6888	
11	31992	1	Gummischutzkappe			
12	03021	1	Ankerplatte			
12a	10291		Ankerplatte			
12b	10090	1	Schwunglichtmagnetzünder			Inkl. 12, 15
12c	10290		Schwungmagnetzünder			Inkl. 12, 15
12d	10092	1	Zündanker			
12e	03004	1	Lichtspule			
12f	03010	1	Kondensator			
12g	10093	1	Kontakt			
12h	03123	1	Schmierdocht			
12i	30071	1	Staubschutzkappe			
13	01189	6	Federscheibe	B 5	DIN 137	
14	00280	3	Zylinderkopfschraube	M 4x15	DIN 84	
15	10091	1	Polrad			
16	09396	1	Lüfterrad			
17	27166	4	Senkkopfschraube	M 5x 8	DIN 963	
18	05265	1	Kurzschlusshebel vorne			
19	05265	1	Kurzschlusshebel vorne			
20	05265	1	Kurzschlusshebel vorne			
21	05265	1	Kurzschlusshebel vorne			
22	09173	1	Dichtring Rundgummi	32x2		
23		1				ENL
24	09325	1	Deckblech			
25						NML
26						NML
27	49410	1	Zahnscheibe	A 10	DIN 6797	< 6413620
28	10738	1	Sechskantmutter Flachbund	M10x1,25		
29	09404	1	Deckel Lüfterspirale			
30	10229	1	Starterhaus			
31	31500	1	Teilesatz Buchse 10258			
31a	35428		Teilesatz Buchse	094 06		
32	10260	1	Reversierstarter			Einzelteile siehe Seite 30, Tafel 523
33	09408	1	Starterhaussieb			
34	27165	2	Linsenblechschraube	3,9x 9,5	DIN 7981	
35	00337	4	Linsenschraube	M 5x35	DIN 7985	
36	01189	8	Federscheibe	B 5	DIN 137	
37	26322	1	Steckdose	3pol		
38	00280	2	Zylinderkopfschraube	M 4x15	DIN 84	
39						NML
40	10738	1	Sechskantmutter Flachbund	M10x1,25		> 6413621
41	24122	1	Stützring			> 6415141 < 6415328



Tafel 52202 Lüfterseite
agria 64/2



9401

Tafel 52202 Lüfterseite

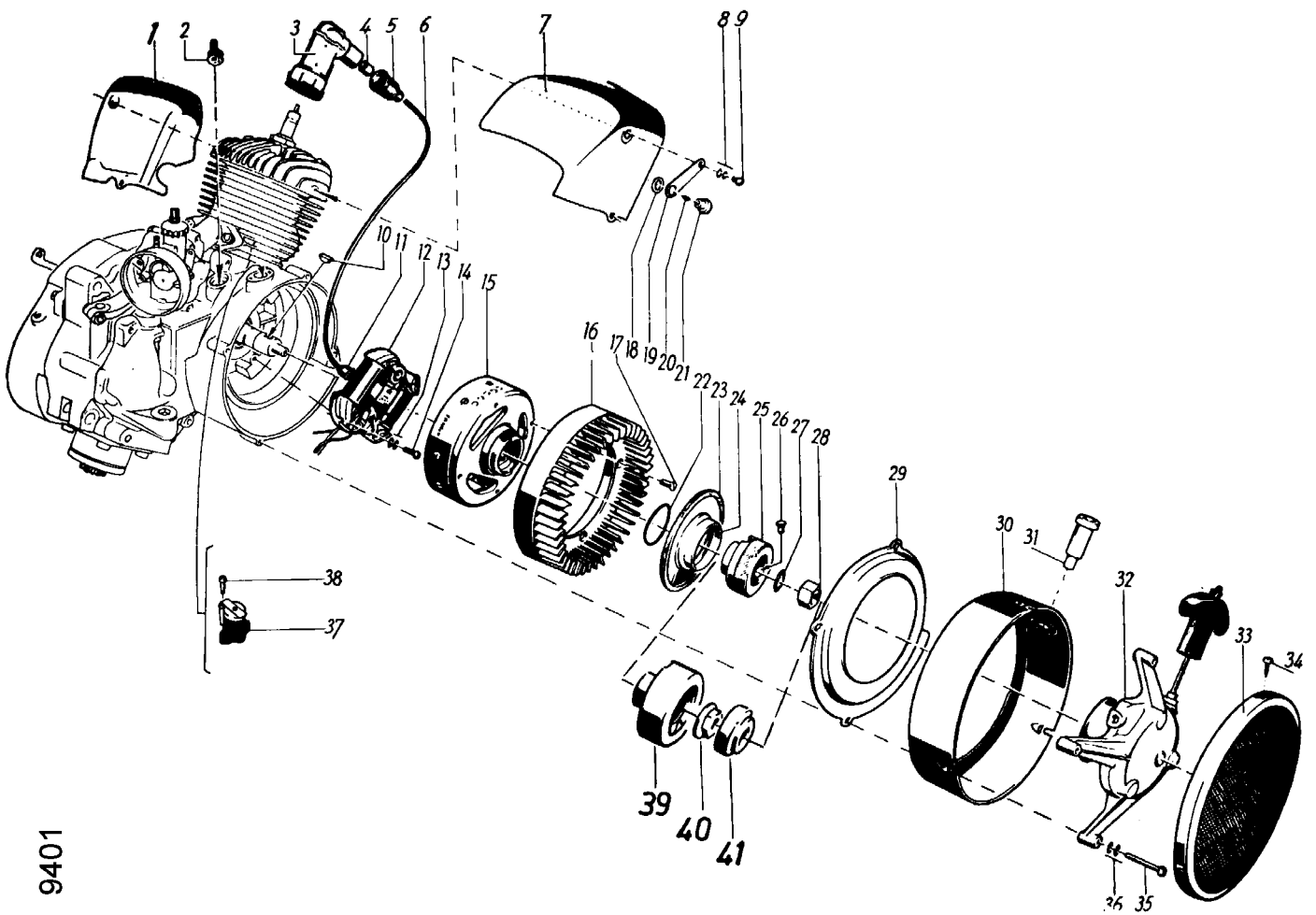
agria 64/2

< 6423310

Pos.	Teile-Nr.	Menge	Bezeichnung	Abmessung	Norm	Bemerkung
1	37900	1	Teilesatz Luftführung 09403/10257			
1a	37901		Teilesatz Luftführung			
2	09297	1	Gummitülle			
3	30072	1	Zündkerzenstecker, Winkel	36878		
4	07980	1	Reduzierhülse	7,0/5,0		
5	30073	1	Schutzkappe	12/ 4,7		
6	03126	1	Mtr Zündkabel 3808	5 mm		
7	37900	1	Teilesatz Luftführung 09403/10257			
7a	37912		Teilesatz Luftführung rechts 09407			
7b	37901		Teilesatz Luftführung			
8	01189	12	Federscheibe	B 5	DIN 137	
9	00325	1	Linsenschraube	M 5x10	DIN 7985	
9a	00325	5	Linsenschraube	M 5x10	DIN 7985	
10	01689	1	Scheibfeder	3 x 3,7	DIN 6888	
11	31992	1	Gummischutzkappe			
12	03021	1	Ankerplatte			
12a	10291		Ankerplatte			
12b	10090	1	Schwunglichtmagnetzünder			Inkl. 12, 15
12c	10290		Schwungmagnetzünder			Inkl. 12, 15
12d	10092	1	Zündanker			
12e	03004	1	Lichtspule			
12f	03010	1	Kondensator			
12g	10093	1	Kontakt			
12h	03123	1	Schmierdocht			
12i	30071	1	Staubschutzkappe			
13	01189	6	Federscheibe	B 5	DIN 137	
14	00280	3	Zylinderkopfschraube	M 4x15	DIN 84	
15	10091	1	Polrad			
16	09396	1	Lüfterrad			
17	27166	4	Senkkopfschraube	M 5x 8	DIN 963	
18	05265	1	Kurzschlusshebel vorne			
19	05265	1	Kurzschlusshebel vorne			
20	05265	1	Kurzschlusshebel vorne			
21	05265	1	Kurzschlusshebel vorne			
22	09173	1	Dichtring Rundgummi	32x2		
23		1				ENL
24	09325	1	Deckblech			
25						NML
26						NML
27	49410	1	Zahnscheibe	A 10	DIN 6797	< 6421777
28	10738	1	Sechskantmutter Flachbund	M10x1,25		
29	09404	1	Deckel Lüfterspirale			
30	10229	1	Starterhaus			
31	31500	1	Teilesatz Buchse 10258			
31a	35428		Teilesatz Buchse	094 06		
32	10260	1	Reversierstarter			Einzelteile siehe Seite 30, Tafel 523
33	09408	1	Starterhaussieb			
34	27165	2	Linsenblechschraube	3,9x 9,5	DIN 7981	
35	00337	4	Linsenschraube	M 5x35	DIN 7985	
36	01189	8	Federscheibe	B 5	DIN 137	
37	26322	1	Steckdose	3pol		
38	00280	2	Zylinderkopfschraube	M 4x15	DIN 84	
39						NML
40	10738	1	Sechskantmutter Flachbund	M10x1,25		> 6421778
41	24122	1	Stützring			> 6421777 < 6422385



Tafel 52203 Lüfterseite
agria 64/3



Tafel 52203 Lüfterseite

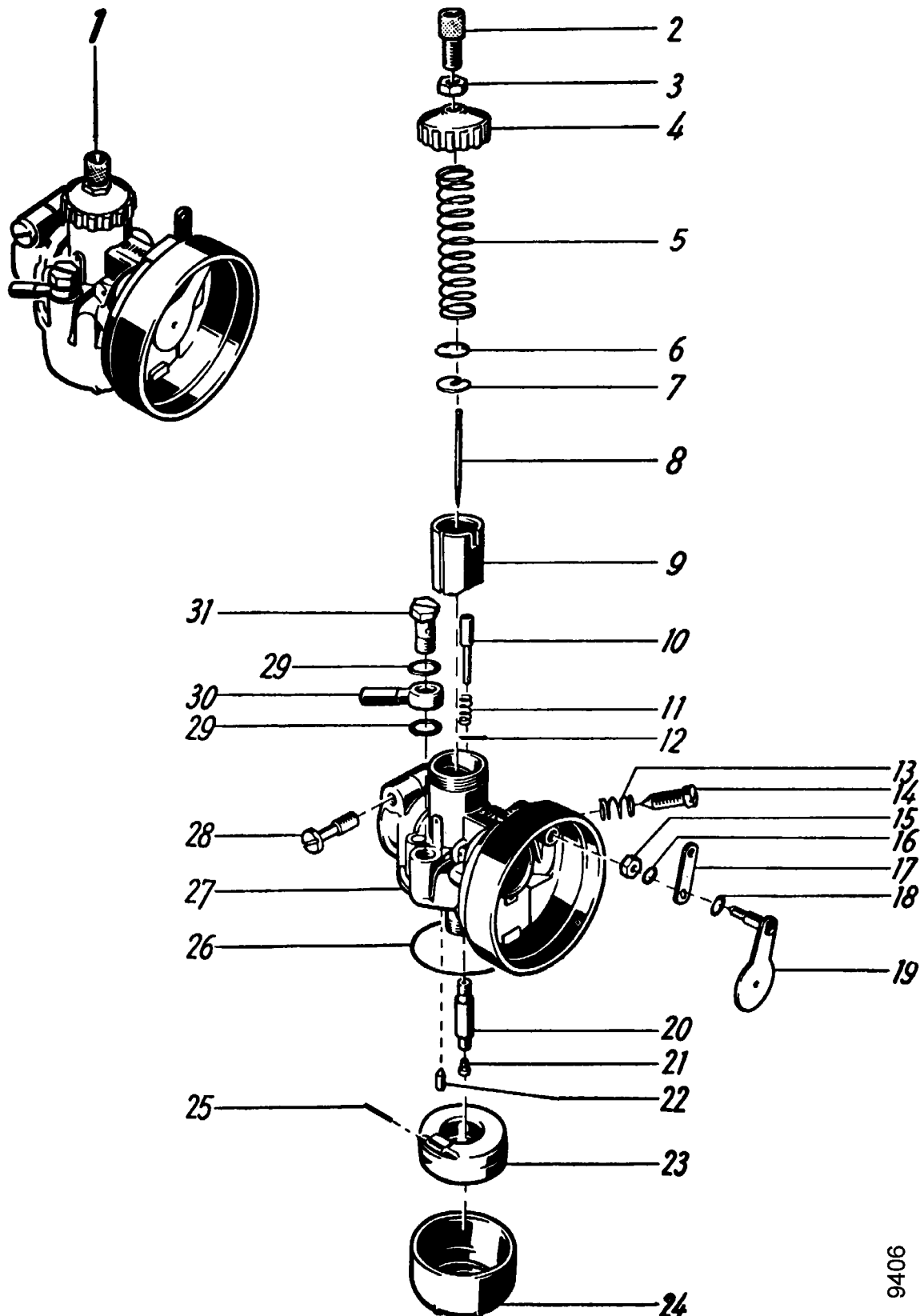
agria 64/3

< 64320605

Pos.	Teile-Nr.	Menge	Bezeichnung	Abmessung	Norm	Bemerkung
1	37900	1	Teilesatz Luftführung 09403/10257			
1a	37901		Teilesatz Luftführung			
2	09297	1	Gummitülle			
3	30072	1	Zündkerzenstecker, Winkel	36878		
4	07980	1	Reduzierhülse	7,0/5,0		
5	30073	1	Schutzkappe	12/ 4,7		
6	03126	1	Mtr Zündkabel 3808	5 mm		
7	37900		Teilesatz Luftführung 09403/10257			
7a	37912	1	Teilesatz Luftführung rechts 09407			
7b	37901		Teilesatz Luftführung			
8	01189	12	Federscheibe	B 5	DIN 137	
9	00325	1	Linsenschraube	M 5x10	DIN 7985	
9a	00325	5	Linsenschraube	M 5x10	DIN 7985	
10	01689	1	Scheibfeder	3 x 3,7	DIN 6888	
11	31992	1	Gummischutzkappe			
12	03021		Ankerplatte			
12a	10291	1	Ankerplatte			
12b	10090		Schwunglichtmagnetzünder			Inkl. 12, 15
12c	10290	1	Schwungmagnetzünder			Inkl. 12, 15
12d	10092	1	Zündanker			
12e	03004		Lichtspule			
12f	03010	1	Kondensator			
12g	10093	1	Kontakt			
12h	03123	1	Schmierdocht			
12i	30071	1	Staubschutzkappe			
13	01189	6	Federscheibe	B 5	DIN 137	
14	00280	3	Zylinderkopfschraube	M 4x15	DIN 84	
15	10091	1	Polrad			
16	09396	1	Lüfterrad			
17	27166	4	Senkkopfschraube	M 5x 8	DIN 963	
18	05265	1	Kurzschlusshebel vorne			
19	05265	1	Kurzschlusshebel vorne			
20	05265	1	Kurzschlusshebel vorne			
21	05265	1	Kurzschlusshebel vorne			
22	09173	1	Dichtring Rundgummi	32x2		
23		1				ENL
24	09325	1	Deckblech			
25						NML
26						NML
27	49410	1	Zahnscheibe	A 10	DIN 6797	< 6437740
28	10738	1	Sechskantmutter Flachbund	M10x1,25		siehe Anmerkung 27
29	09404	1	Deckel Lüfterspirale			
30	10229	1	Starterhaus			
31	31500		Teilesatz Buchse 10258			
31a	35428	1	Teilesatz Buchse	094 06		Einzelteile siehe Seite 30, Tafel 523
32	10260	1	Reversierstarter			
33	09408	1	Starterhaussieb			
34	27165	2	Linsenblechschraube	3,9x 9,5	DIN 7981	
35	00337	4	Linsenschraube	M 5x35	DIN 7985	
36	01189	8	Federscheibe	B 5	DIN 137	
37	26322		Steckdose	3pol		
38	00280		Zylinderkopfschraube	M 4x15	DIN 84	
39						NML
40	10738	1	Sechskantmutter Flachbund	M10x1,25		< 6438148 und > 6438846
41	24122	1	Stützring			> 6437741 < 6439672



Tafel 52400 Vergaser 1/17/62
agria 64/3



9406

Tafel 52400 Vergaser 1/17/62

agria 64/3

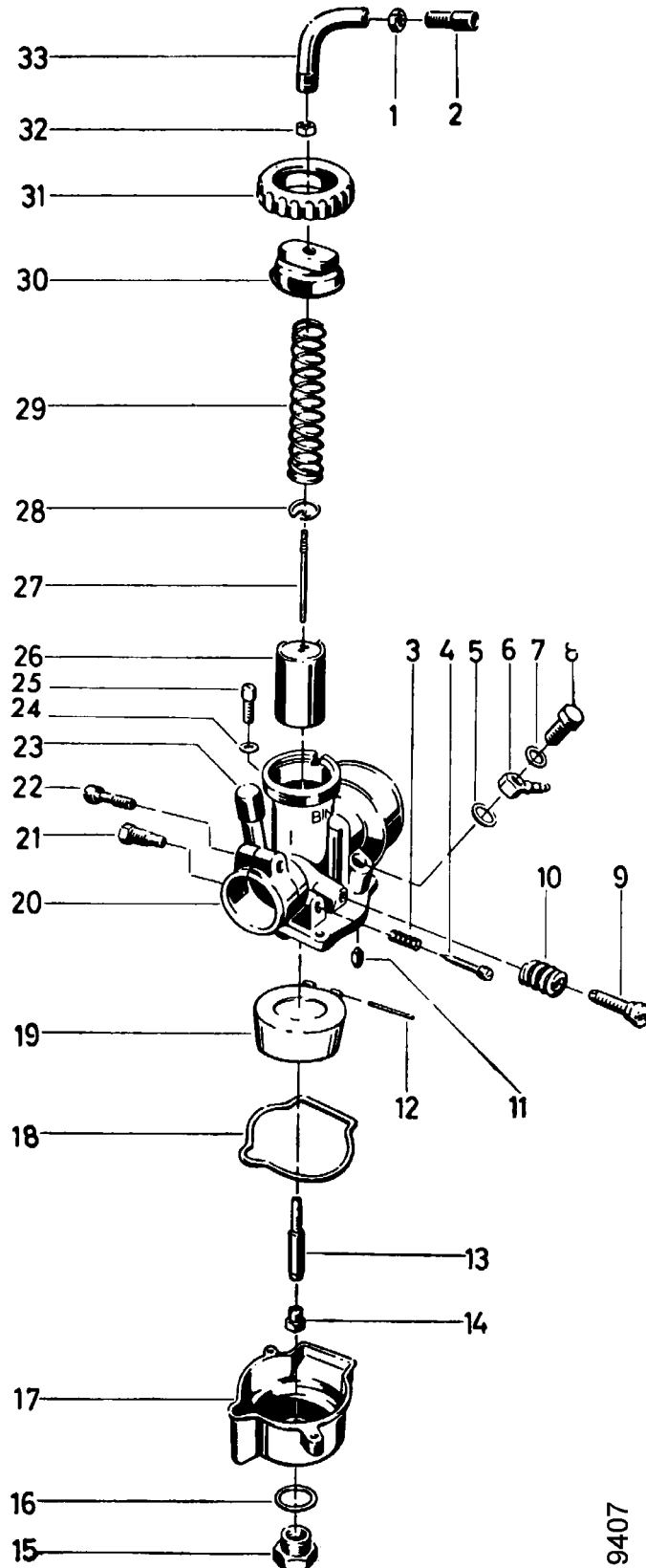
< 4906300

Pos.	Teile-Nr.	Menge	Bezeichnung	Abmessung	Norm	Bemerkung
1						ED 10270 + 23072 + 23187 + 256 73
2	02816	1	Stellschraube			
3	02774	1	Mutter			
4	02712	1	Deckelverschraubung			
5	02883	1	Schieberfeder			
6	02843	1	Scheibe			
7	02847	1	Halteplättchen			
8	10076	1	Düsennadel			
9	10077	1	Gasschieber			
10	02804	1	Tupfer			
11	02867	1	Tupferfeder			
12	02808	1	Splint	0,8x 6	DIN 94	
13	02880	1	Feder			
14	02766	1	Stellschraube			
15	02772	1	Mutter			
16	49404	1	Zahnscheibe	A 4	DIN 6797	
17	02849	1	Hebel			
18	02895	1	Federscheibe			
19	02859	1	Startklappe			
20	10078	1	Nadeldüse	2,12 A		bei Bestellung aufgestempelte Nr. mit angeben
21	30318	1	Hauptdüse	90		
22	02796	1	Schwimmernadel			
23	02753	1	Ringschwimmer			
24	02735	1	Schwimmerkappe			
25	02833	1	Stift			
26	02909	1	Dichtring			
27	31432	1	Teilesatz Vergaser			
28	02768	1	Klemmschraube			
29	00855	2	Dichtring Fiber	A 8 x12 x1	DIN 7603	
30	02745	1	Schwenkanschluß			
31	10080	1	Befestigungsschraube			

Tafel 56700 Vergaser 1/18/88 ; 1/18/31a

agria 64/1 - 3

agria 66/1 - 7

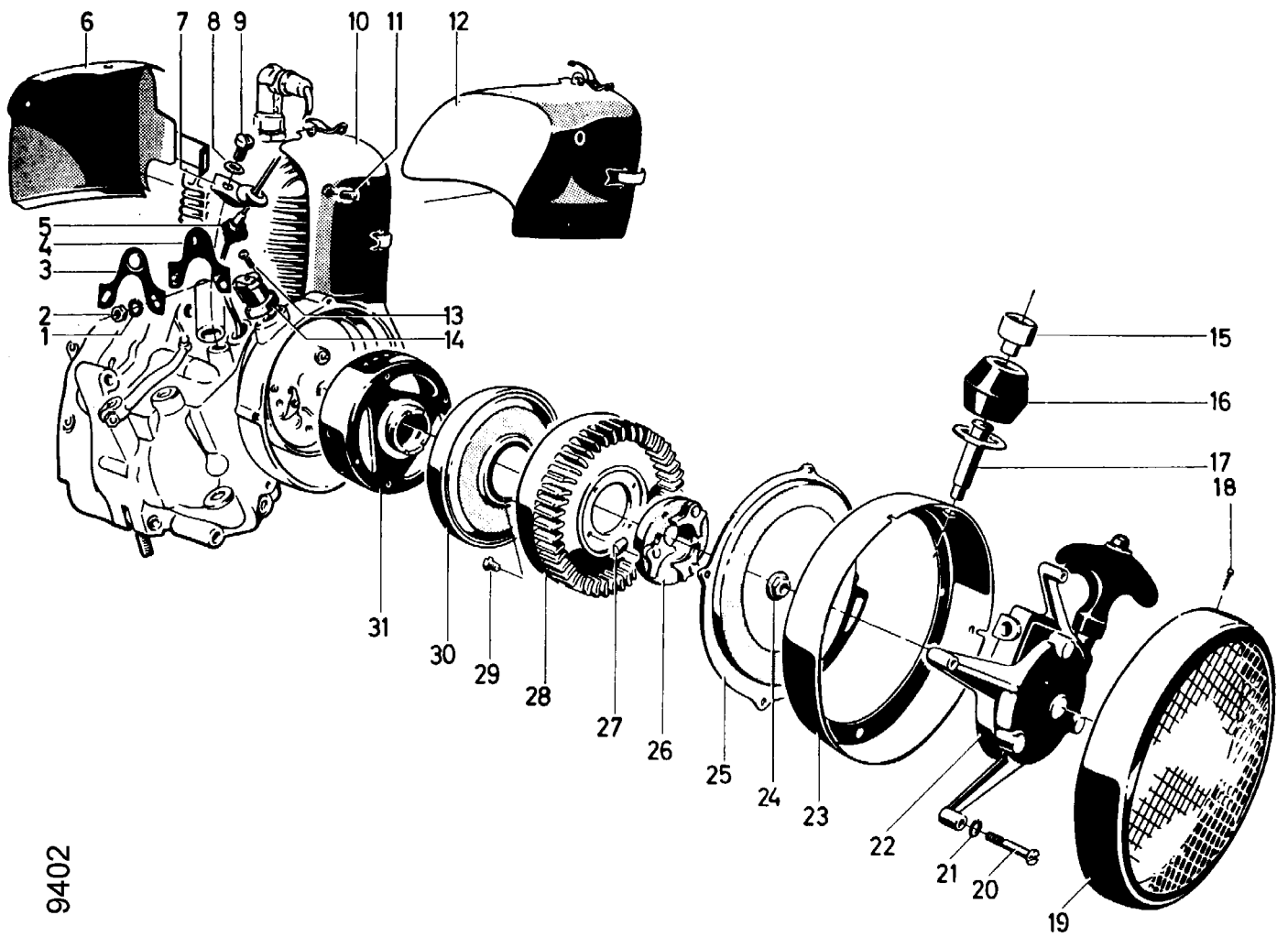


9407

Tafel 56700 Vergaser 1/18/88 ; 1/18/31a**agria 64/1 - 3****agria 66/1 - 7**

Pos.	Teile-Nr.	Menge	Bezeichnung	Abmessung	Norm	Bemerkung
99	02663	1	Vergaser	1/19/322		inkl. 1-33;
99	38133	1	Vergaser			inkl. 1-33
99	38134	1	Vergaser			inkl. 1-33
1	02774	1	Mutter			
2	02817	1	Bowdenstellschraube	6,4xM6x1x17		
3	02874	1	Tupferfeder			
4	02811	1	Schraube			
5	00855	1	Dichtring Fiber	A 8 x12 x1	DIN 7603	
6	02745	1	Schwenkanschuß			
7	00855	1	Dichtring Fiber	A 8 x12 x1	DIN 7603	
8	02819	1	Befestigungsschraube			
9	02818	1	Schraube			
10	02882	1	Feder			
11	02801	1	Schwimmernadel			
12	02834	1	Stift			
13	02788	1	Nadeldüse	1108		
14	30331	1	Hauptdüse	100		für Vergaser 1/19/393
14a	30332	1	Hauptdüse	105		für Vergaser 1/19/348
15	02823	1	Schraube			
16	02905	1	Dichtring oben	15,2x20x1		
17	02737	1	Schwimmergehäuse			
18	02912	1	Dichtring			
19	02754	1	Ringschwimmer			
20	02688	1	Vergasergehäuse	1/19/311		
20a	02914	1	Buchse			Einzelteil von Bild 20
21	30349	1	Leerlaufdüse	45		
22	02764	1	Klemmschraube			
23	02807	1	Tupfer			
23a	02873	1	Tupferfeder			
23b	02809	1	Splint	0,8x 6	DIN 94	
24	01310	2	Federring	B 4	DIN 127	
25	02759	2	Schraube			
26	30446	1	Gasschieber			
27	02791	1	Düsenadel			
28	02848	1	Halteplättchen			
29	02885	1	Feder			
30	10273	1	Deckelplatte			
31	02714	1	Deckelverschraubung Vergaser			
32	02776	1	Mutter			
33	30451	1	Rohrbogen			

Tafel 74301 Lüfterseite



9402

Tafel 74301 Lüfterseite

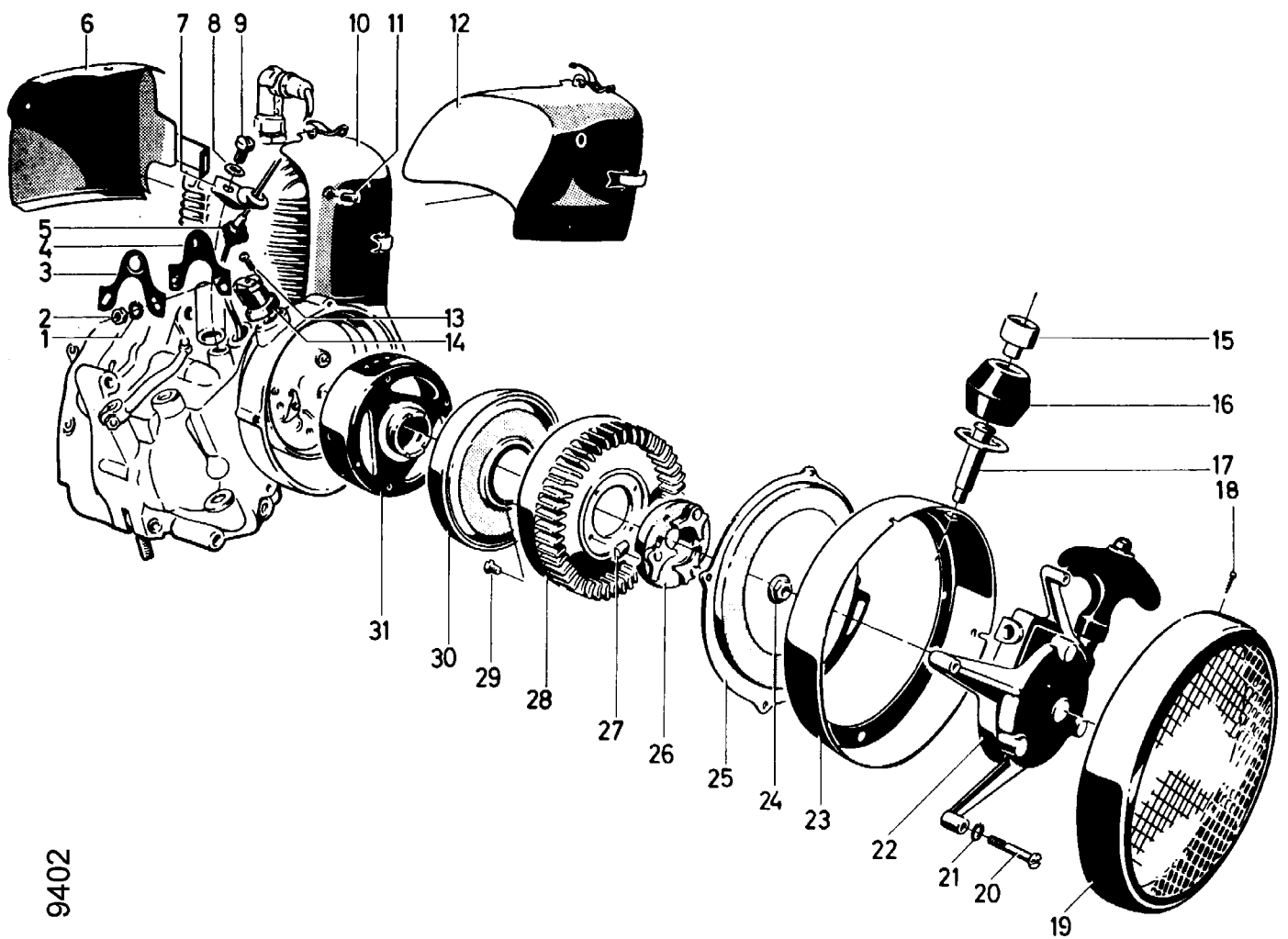
> 6417466

< 6419913

Pos.	Teile-Nr.	Menge	Bezeichnung	Abmessung	Norm	Bemerkung
2	00593	2	Sechskantmutter	M 6	DIN 934	
3	05265	1	Kurzschlusshebel vorne			
4	05265	1	Kurzschlusshebel vorne			
5	11771	1	Kabeltülle			<6416641
6	11365	1	Luftführung links			
6a	11363		Luftführung rechts			
7	11772	1	Tüllenhalter			<6416641
8	01282	1	Federring	10	DIN 7980	<6416641
9	00105	1	Sechskantschraube	M10x 16	DIN 933	<6416641
10	11366	1	Luftführung rechts vorne			
10a	11364		Luftführung rechts			
11	13107		Schaftschraube	M 5x10	DIN 427	
12	11367		Luftführung rechts vorne			
12a	07776	2	Bandfeder Öltopf			Einzelteil von 10,10a, 12
12b	07777	2	Formfeder Verschleißbügel			
12c	01471	2	Splint	3,2x25	DIN 94	
13	00280	2	Zylinderkopfschraube	M 4x15	DIN 84	
14	26322	1	Steckdose	3pol		
15	11369	1	Rastbuchse Startgriff			
16	11368	1	Puffer Gummi	50/36x14x40		
17	11370		Seilführung			
17a	11370	1	Seilführung			
18	27165	3	Linsenblechschraube	3,9x 9,5	DIN 7981	
19	09408	1	Starterhaussieb			
20	00337	4	Linsenschraube	M 5x35	DIN 7985	
21	01189	8	Federscheibe	B 5	DIN 137	
22	10260	1	Reversierstarter			
23	10229	1	Starterhaus			
24	10738	1	Sechskantmutter Flachbund	M10x1,25		
24a	63349		Sechskantmutter Flachbund	M10x1,25		
25	09404	1	Deckel Lüfterspirale			
26	11356	1	Sperrstück			
26a	43917	3	Starterklinke			Einzelteil von Bild 26
26b	15222	3	Bolzen mit Kopf	6x19,5 -		
26c	19968	3	Scheibe	6,2x13,5x0,5		
27	11359	2	Dichtung			
28	44798	1	Lüfterrad			
29	15269	4	Linsensenkschraube	M 6x15	DIN 91	
30	44832	1	Labyrinthkragen			
30a	13899	1	Wellendichtring	GR 52x4/1		Polradnabe 45mm
30b	13900	1	Wellendichtring	42x52x4		Polradnabe 42mm
31	10091	1	Polrad			



Tafel 74302 Lüfterseite
agria 64/2



9402

Tafel 74302 Lüfterseite

> 6423311

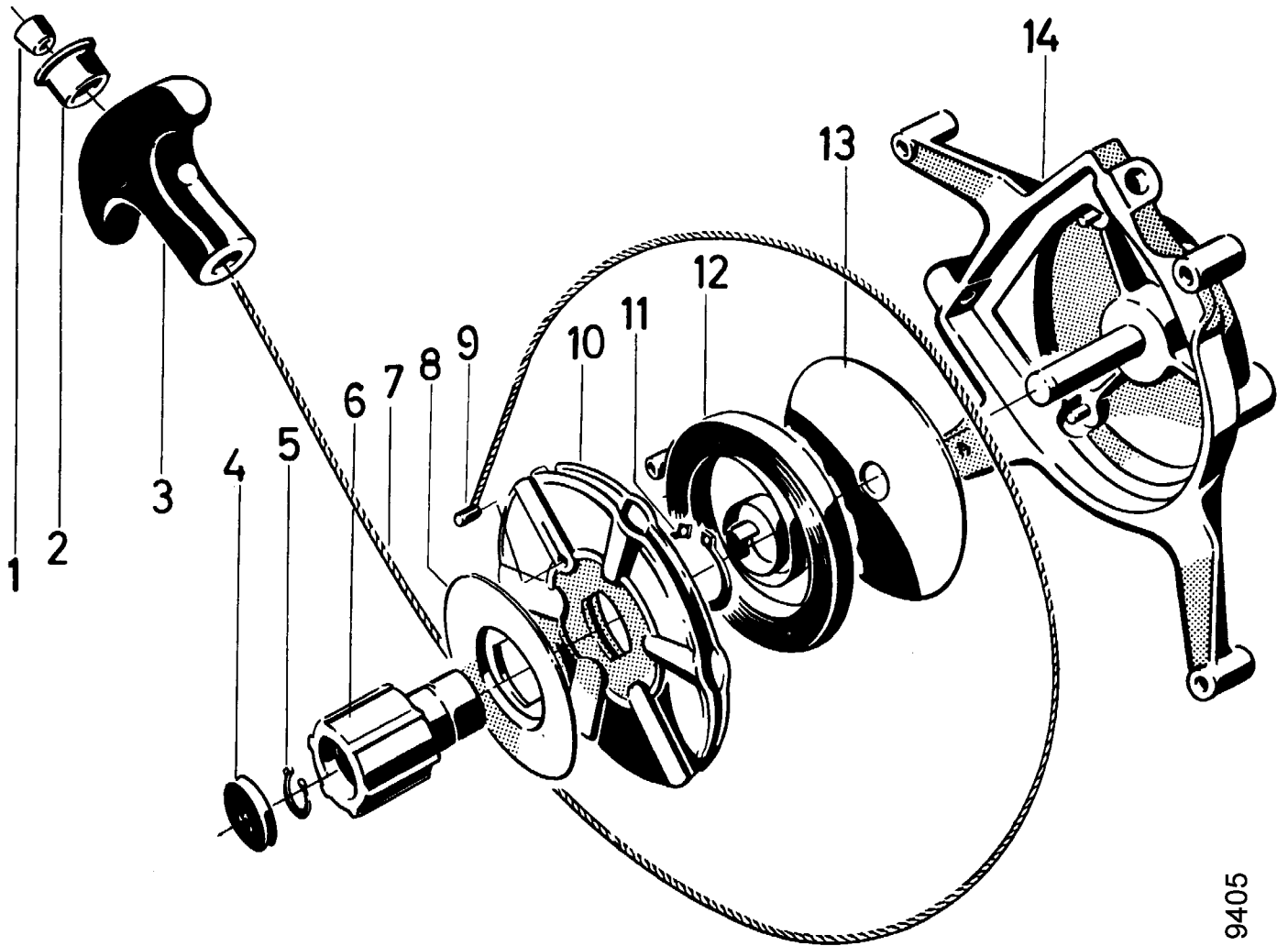
agriá 64/2

< 6426068

Pos.	Teile-Nr.	Menge	Bezeichnung	Abmessung	Norm	Bemerkung
2	00593	2	Sechskantmutter	M 6	DIN 934	
3	05265	1	Kurzschlusshebel vorne			
4	05265	1	Kurzschlusshebel vorne			
5	11771	1	Kabeltülle			<6422751
6	11365	1	Luftführung links			
6a	11363		Luftführung rechts			
7	11772	1	Tüllenhalter			<6422751
8	01282	1	Federring	10	DIN 7980	<6422751
9	00105	1	Sechskantschraube	M10x 16	DIN 933	<6422751
10	11366	1	Luftführung rechts vorne			
10a	11364		Luftführung rechts			
11	13107		Schaftschraube	M 5x10	DIN 427	
12	11367		Luftführung rechts vorne			
12a	07776	2	Bandfeder Öltopf			Einzelteil von 10,10a, 12
12b	07777	2	Formfeder Verschleißbügel			
12c	01471	2	Splint	3,2x25	DIN 94	
13	00280	2	Zylinderkopfschraube	M 4x15	DIN 84	
14	26322	1	Steckdose	3pol		
15	11369	1	Rastbuchse Startgriff			
16	11368	1	Puffer Gummi	50/36x14x40		
17	11370		Seilführung			
17a	11370	1	Seilführung			
18	27165	3	Linsenblechschraube	3,9x 9,5	DIN 7981	
19	09408	1	Starterhaussieb			
20	00337	4	Linsenschraube	M 5x35	DIN 7985	
21	01189	8	Federscheibe	B 5	DIN 137	
22	10260	1	Reversierstarter			
23	10229	1	Starterhaus			
24	10738	1	Sechskantmutter Flachbund	M10x1,25		
24a	63349		Sechskantmutter Flachbund	M10x1,25		
25	09404	1	Deckel Lüfterspirale			
26	11356	1	Sperrstück			
26a	43917	3	Starterklinke			Einzelteil von Bild 26
26b	15222	3	Bolzen mit Kopf	6x19,5 -		
26c	19968	3	Scheibe	6,2x13,5x0,5		
27	11359	2	Dichtung			
28	44798	1	Lüfterrad			
29	15269	4	Linsensenkschraube	M 6x15	DIN 91	
30	44832	1	Labyrinthkragen			
30a	13899	1	Wellendichtring	GR 52x4/1		Polradnabe 45mm
30b	13900	1	Wellendichtring	42x52x4		Polradnabe 42mm
31	10091	1	Polrad			



Tafel 74400 Reversierstarter

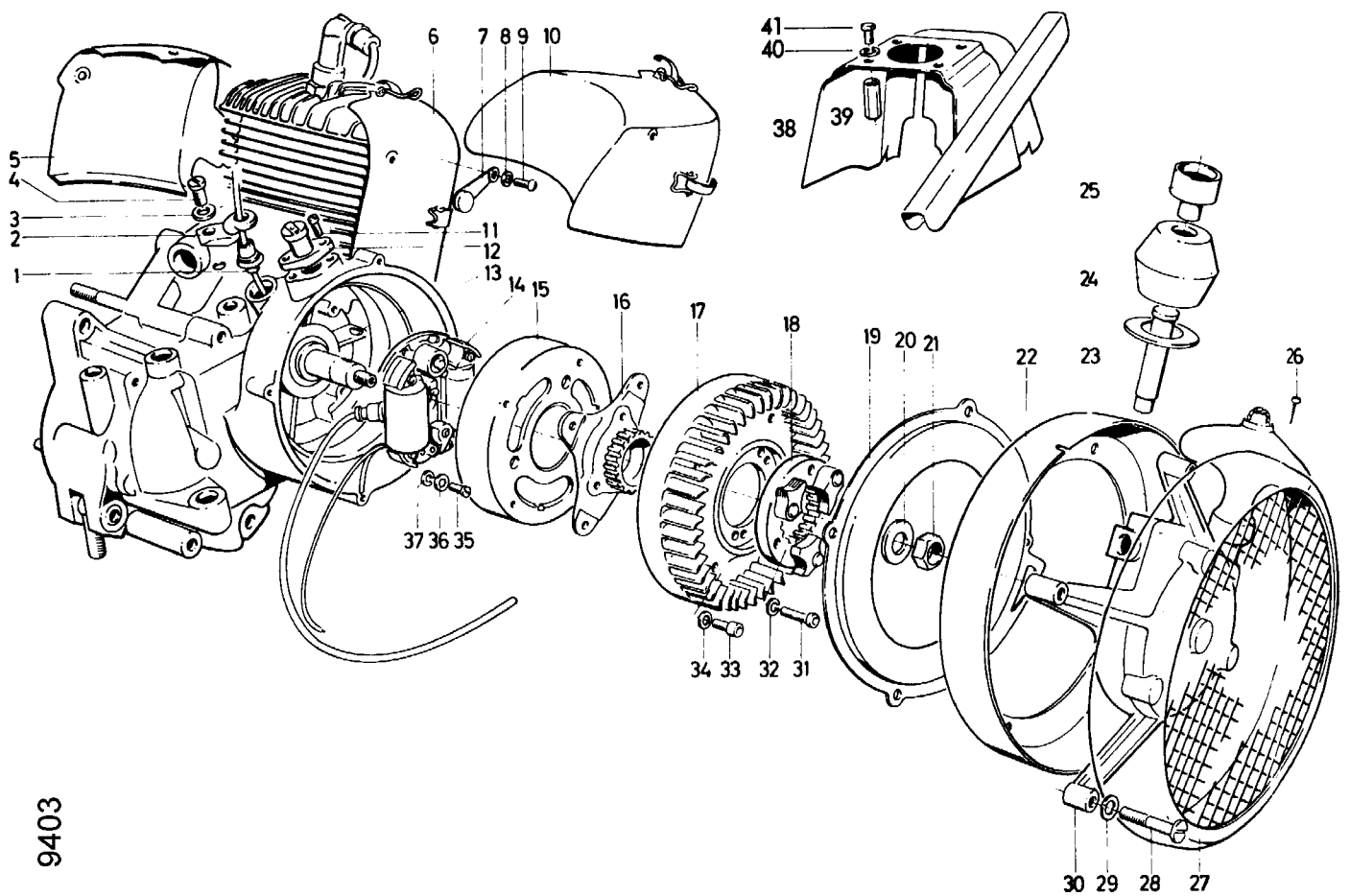


9405

Tafel 74400 Reversierstarter

Pos.	Teile-Nr.	Menge	Bezeichnung	Abmessung	Norm	Bemerkung
1	10739	1	Klemmkegel Startseil			
2	11371	1	Buchse für Startgriff			für agria 64/1-3 und 66/1-3
2a	11371	1	Buchse für Startgriff			für agria 66/6-7
3	09411	1	Handgriff Startseil	84x62		
4	11358	1	Staubkappe	17,8x3,5		
5	01320	1	Seegering	A10x1	DIN 471	
6	09321	1	Mitnehmer Reversierstarter			
7	31313	1	Seil Start	3 /1600		
8	11357	1	Staubkappe			
9						
10	14363	1	Seilscheibe			
11	01331	1	Seegering	A21x1,2	DIN 471	
12	09327	1	Bandfeder Reversierstarter			
13	09323	1	Scheibe	10,2x70x0,7		
14	10261	1	Reversierstartergehäuse			

Tafel 114801 Lüfterseite
agria 64/1



9403

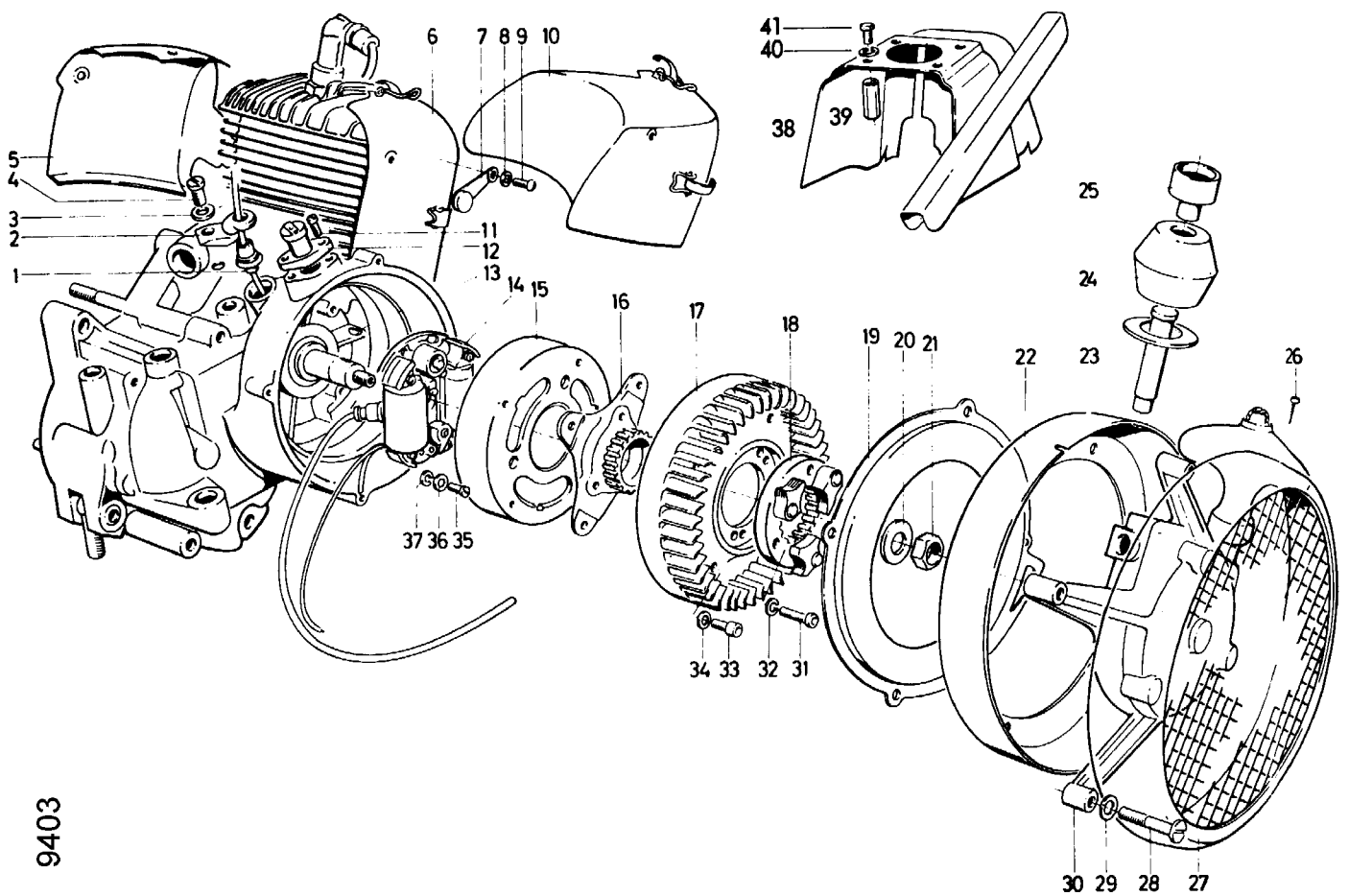
Tafel 114801 Lüfterseite

> 64120000

agriá 64/1

Pos.	Teile-Nr.	Menge	Bezeichnung	Abmessung	Norm	Bemerkung
1	11771	1	Kabeltülle			
2	11772	1	Tüllenhalter			
3	01282	1	Federring	10	DIN 7980	
4	01105	1	Anlaufscheibe	14 x26,5x3,5		
5	11365	1	Luftführung links			
5a	11163		Druckeinstellbegrenzer			
5b	11163		Druckeinstellbegrenzer			
6	11366	1	Luftführung rechts vorne			< 64120939
7	05265	1	Kurzschlusshebel vorne			
8	01189	2	Federscheibe	B 5	DIN 137	
9	00325	1	Linsenschraube	M 5x10	DIN 7985	
10						
11	00318	2	Linsenschraube	M 4x16	DIN 7985	
12	26322	1	Steckdose	3pol		
12a	47099	1	Steckdosenträger			
13	01689	1	Scheibenfeder	3 x 3,7	DIN 6888	
14	47857	1	Ankerplatte			
14a	47858		Ankerplatte			
14b	67811	1	Ankerplatte			> 28814671
14c	44800	1	Magnetzündgenerator	116		inkl. 14
14d	44801		Magnetzünd	116		
14e	10093	1	Kontakt			
14f	67808	1	Kontaktsatz			> 28814671
14g	03010	1	Kondensator			< 28814670
14h	67809	1	Kondensator			> 28814671
14i	10092	1	Zündanker			< 28814670
14j	67810	1	Zündspule			> 28814671
14k	47868	1	Lichtanker			< 28814670
14l	67816	1	Lichtspule			> 28814671
15	47859	1	Polrad			
15a	47860		Polrad			
15b	67812	1	Polrad			> 28814671
15c	30071	1	Staubschutzkappe			< 28814670
15d	67813	1	Abdeckkappe			> 28814671
15e	49404	1	Zahnscheibe	A 4	DIN 6797	
15f	00328	1	Linsenschraube	M 4x35	DIN 7985	
15g	00877	1	Dichtring Filz	20x31 x5	DIN 5419	
16	44787	1	Nabe für Magnetzünd			
17	44798	1	Lüfterrad			
18	44786	1	Klinkenplatte			
19	09404	1	Deckel Lüfterspirale			
20	45270	1	Scheibe	10,5x24 x3		
21	10738	1	Sechskantmutter Flachbund	M10x1,25		# 50 Nm
21a	63349		Sechskantmutter Flachbund	M10x1,25		
22	10229	1	Starterhaus			
24	11368	1	Puffer Gummi	50/36x14x40		
25	11369	1	Rastbuchse Startgriff			
26	27165	3	Linsenblechschraube	3,9x 9,5	DIN 7981	
27	09408	1	Starterhaussieb			
28	00337	4	Linsenschraube	M 5x35	DIN 7985	
29	01189	8	Federscheibe	B 5	DIN 137	
30	10260	1	Reversierstarter			Einzelteile siehe Seite 31, Tafel 744
31	44799	4	Innensechskantschraube	M 5x 10	DIN 912	
32	01311	4	Federring	B 4	DIN 127	
33	00250	4	Innensechskantschraube	M 6x 20	DIN 912	
34	34986	4	Schnorrzscheibe	VS 6		
35	00318	3	Linsenschraube	M 4x16	DIN 7985	
36	49404	6	Zahnscheibe	A 4	DIN 6797	
37	49404	6	Zahnscheibe	A 4	DIN 6797	
38	47086		Luftführung vorne	agriá 66/1 + 66/2		
38a	45741		Luftführung	agriá 66/3		
38b	45272		Warmluftleitblech			
39	30067		Sondersechskantmutter	M 8		
40	00782		Scheibe	8,4x17 x1,6		
41	00150		Sechskantschraube	M 8x 12	DIN 933	
	30061		Abzieher			

Tafel 114802 Lüfterseite
agriá 64/2



9403

Tafel 114802 Lüfterseite

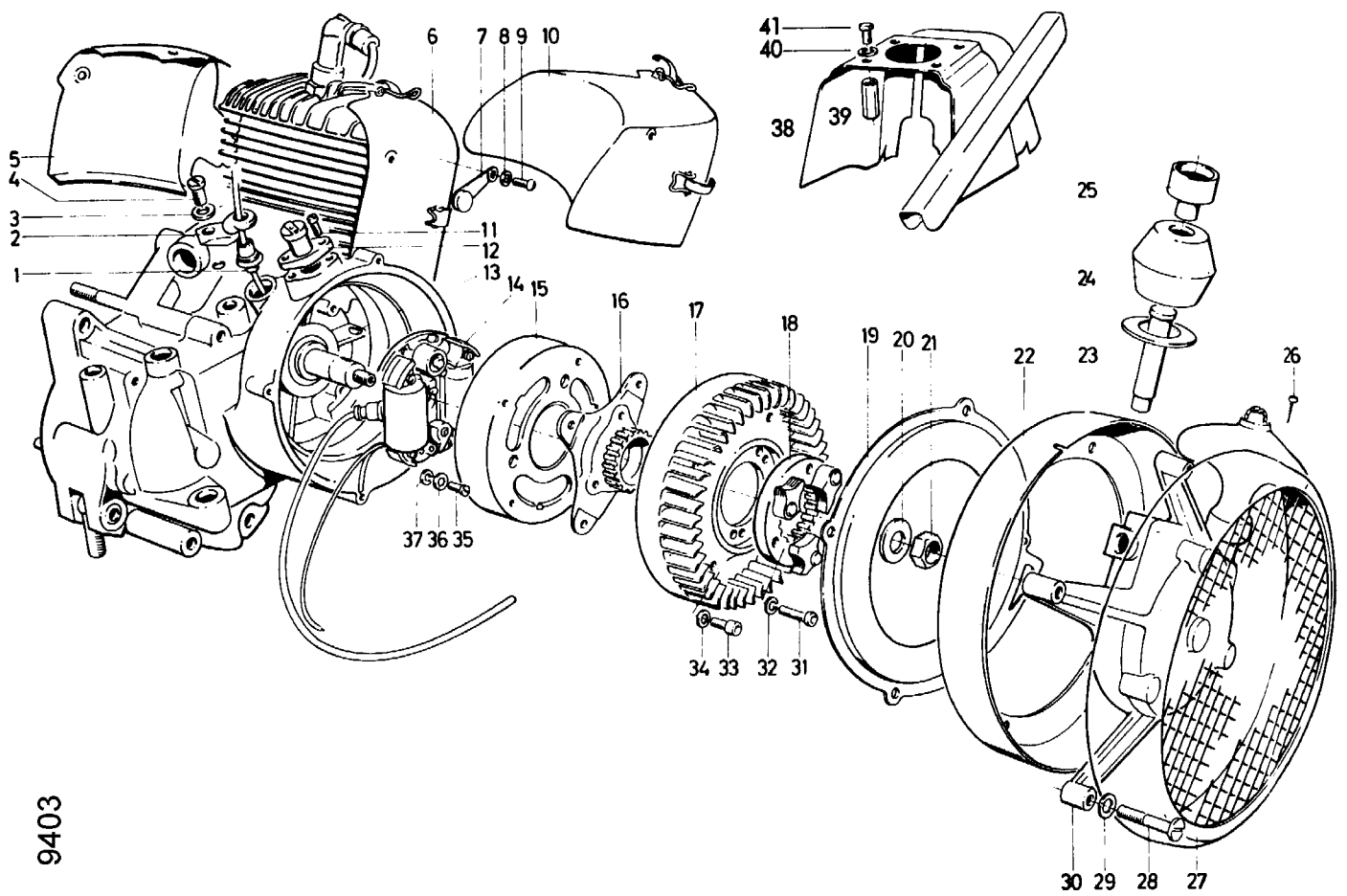
> 64210000

agriá 64/2

Pos.	Teile-Nr.	Menge	Bezeichnung	Abmessung	Norm	Bemerkung
1	11771	1	Kabeltülle			
2	11772	1	Tüllenhalter			
3	01282	1	Federring	10	DIN 7980	
4	01105	1	Anlaufscheibe	14 x26,5x3,5		
5	11365	1	Luftführung links			
5a	11163		Druckeinstellbegrenzer			
5b	11163		Druckeinstellbegrenzer			
6	11366	1	Luftführung rechts vorne			< 64120939
7	05265	1	Kurzschlusshebel vorne			
8	01189	2	Federscheibe	B 5	DIN 137	
9	00325	1	Linsenschraube	M 5x10	DIN 7985	
10						
11	00318	2	Linsenschraube	M 4x16	DIN 7985	
12	26322	1	Steckdose	3pol		
12a	47099	1	Steckdosenträger			
13	01689	1	Scheibenfeder	3 x 3,7	DIN 6888	
14	47857	1	Ankerplatte			
14a	47858		Ankerplatte			
14b	67811	1	Ankerplatte			> 28814671
14c	44800	1	Magnetzündgenerator	116		inkl. 14
14d	44801		Magnetzündler	116		
14e	10093	1	Kontakt			
14f	67808	1	Kontaktsatz			> 28814671
14g	03010	1	Kondensator			< 28814670
14h	67809	1	Kondensator			> 28814671
14i	10092	1	Zündanker			< 28814670
14j	67810	1	Zündspule			> 28814671
14k	47868	1	Lichtanker			< 28814670
14l	67816	1	Lichtspule			> 28814671
15	47859	1	Polrad			
15a	47860		Polrad			
15b	67812	1	Polrad			> 28814671
15c	30071	1	Staubschutzkappe			< 28814670
15d	67813	1	Abdeckkappe			> 28814671
15e	49404	1	Zahnscheibe	A 4	DIN 6797	
15f	00328	1	Linsenschraube	M 4x35	DIN 7985	
15g	00877	1	Dichtring Filz	20x31 x5	DIN 5419	
16	44787	1	Nabe für Magnetzündler			
17	44798	1	Lüfterrad			
18	44786	1	Klinkenplatte			
19	09404	1	Deckel Lüfterspirale			
20	45270	1	Scheibe	10,5x24 x3		
21	10738	1	Sechskantmutter Flachbund	M10x1,25		# 50 Nm
21a	63349		Sechskantmutter Flachbund	M10x1,25		
22	10229	1	Starterhaus			
24	11368	1	Puffer Gummi	50/36x14x40		
25	11369	1	Rastbuchse Startgriff			
26	27165	3	Linsenblechschraube	3,9x 9,5	DIN 7981	
27	09408	1	Starterhaussieb			
28	00337	4	Linsenschraube	M 5x35	DIN 7985	
29	01189	8	Federscheibe	B 5	DIN 137	
30	10260	1	Reversierstarter			Einzelteile siehe Seite 31, Tafel 744
31	44799	4	Innensechskantschraube	M 5x 10	DIN 912	
32	01311	4	Federring	B 4	DIN 127	
33	00250	4	Innensechskantschraube	M 6x 20	DIN 912	
34	34986	4	Schnorrzscheibe	VS 6		
35	00318	3	Linsenschraube	M 4x16	DIN 7985	
36	49404	6	Zahnscheibe	A 4	DIN 6797	
37	49404	6	Zahnscheibe	A 4	DIN 6797	
38	47086		Luftführung vorne	agriá 66/1 + 66/2		
38a	45741		Luftführung	agriá 66/3		
38b	45272		Warmluftleitblech			
39	30067		Sondersechskantmutter	M 8		
40	00782		Scheibe	8,4x17 x1,6		
41	00150		Sechskantschraube	M 8x 12	DIN 933	
	30061		Abzieher			



Tafel 114803 Lüfterseite

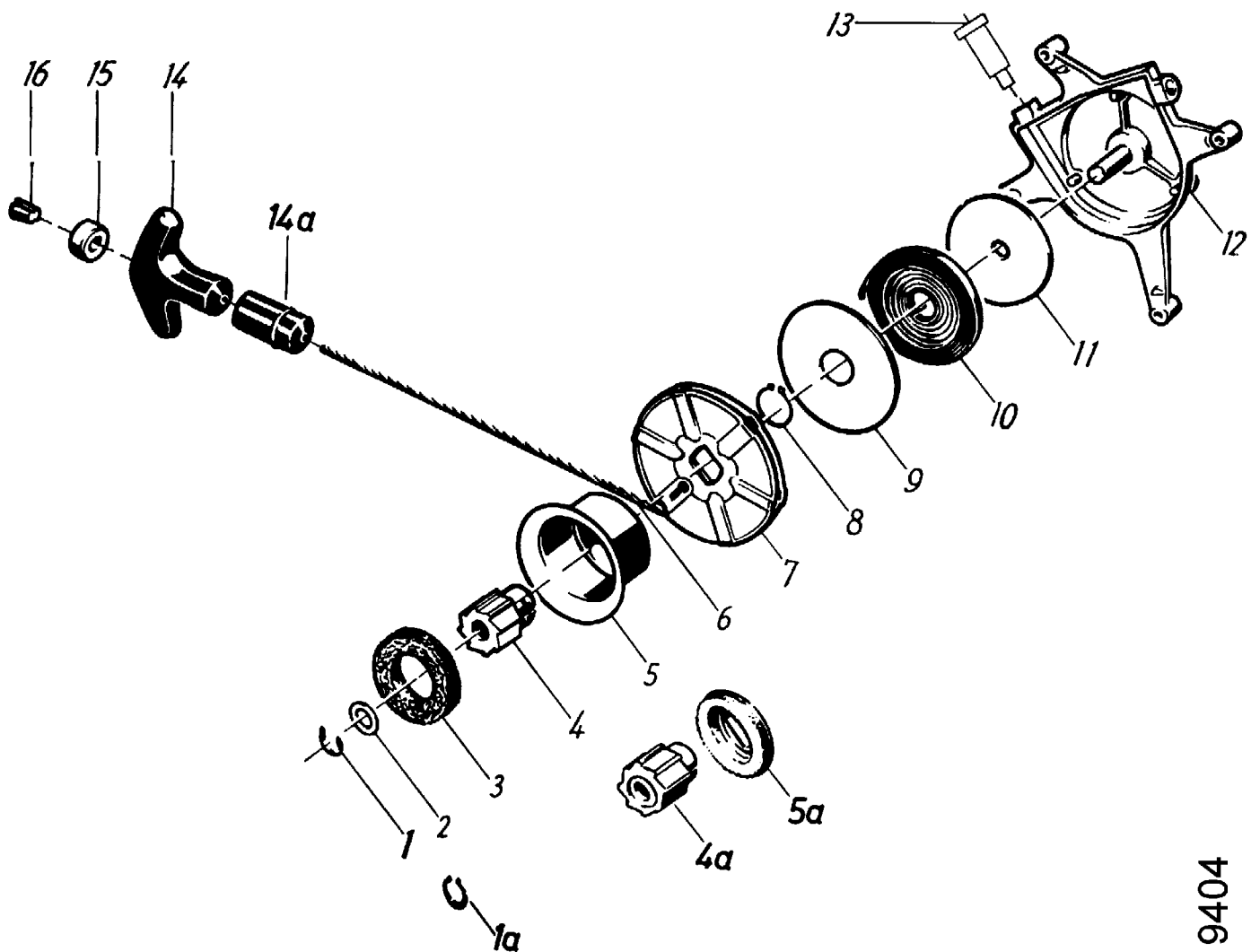


9403

Tafel 114803 Lüfterseite

Pos.	Teile-Nr.	Menge	Bezeichnung	Abmessung	Norm	Bemerkung
1	11771	1	Kabeltülle			
2	11772	1	Tüllenhalter			
3	01282	1	Federring	10	DIN 7980	
4	01105	1	Anlaufscheibe	14 x26,5x3,5		
5	11365	1	Luftführung links			
5a	11163		Druckeinstellbegrenzer			
5b	11163		Druckeinstellbegrenzer			
6	11366	1	Luftführung rechts vorne			< 64120939
7	05265	1	Kurzschlusshebel vorne			
8	01189	2	Federscheibe	B 5	DIN 137	
9	00325	1	Linsenschraube	M 5x10	DIN 7985	
10						siehe 5 -6
11	00318		Linsenschraube	M 4x16	DIN 7985	
12	26322		Steckdose	3pol		
12a	47099	1	Steckdosenträger			
13	01689	1	Scheibenfeder	3 x 3,7	DIN 6888	
14	47857		Ankerplatte			
14a	47858	1	Ankerplatte			< 28814670
14b	67811	1	Ankerplatte			> 28814671
14c	44800		Magnetzündgenerator	116		
14d	44801	1	Magnetzündler	116		inkl. 14 und 15
14e	10093	1	Kontakt			
14f	67808	1	Kontaktsatz			> 28814671
14g	03010	1	Kondensator			< 28814670
14h	67809	1	Kondensator			> 28814671
14i	10092	1	Zündanker			< 28814670
14j	67810	1	Zündspule			> 28814671
14k	47868		Lichtanker			
14l	67816		Lichtspule			
15	47859		Polrad			
15a	47860	1	Polrad			< 28814670
15b	67812	1	Polrad			> 28814671
15c	30071	1	Staubschutzkappe			< 28814670
15d	67813	1	Abdeckkappe			> 28814671
15e	49404	1	Zahnscheibe	A 4	DIN 6797	> 28814671
15f	00328	1	Linsenschraube	M 4x35	DIN 7985	
15g	00877	1	Dichtring Filz	20x31 x5	DIN 5419	
16	44787	1	Nabe für Magnetzündler			
17	44798	1	Lüfterrad			
18	44786	1	Klinkenplatte			
19	09404	1	Deckel Lüfterspirale			
20	45270	1	Scheibe	10,5x24 x3		
21	10738	1	Sechskantmutter Flachbund	M10x1,25		# 50 Nm
21a	63349		Sechskantmutter Flachbund	M10x1,25		
22	10229	1	Starterhaus			
24	11368	1	Puffer Gummi	50/36x14x40		
25	11369	1	Rastbuchse Startgriff			
26	27165	3	Linsenblechschaube	3,9x 9,5	DIN 7981	
27	09408	1	Starterhaussieb			
28	00337	4	Linsenschraube	M 5x35	DIN 7985	
29	01189	8	Federscheibe	B 5	DIN 137	
30	10260	1	Reversierstarter			Einzelteile siehe Seite 31, Tafel 744
31	44799	4	Innensechskantschraube	M 5x 10	DIN 912	
32	01311	4	Federring	B 4	DIN 127	
33	00250	4	Innensechskantschraube	M 6x 20	DIN 912	
34	34986	4	Schnorrzscheibe	VS 6		
35	00318	3	Linsenschraube	M 4x16	DIN 7985	
36	49404	6	Zahnscheibe	A 4	DIN 6797	
37	49404	6	Zahnscheibe	A 4	DIN 6797	
38	47086		Luftführung vorne	agriá 66/1 + 66/2		
38a	45741		Luftführung	agriá 66/3		
38b	45272		Warmluftleitblech			
39	30067		Sondersechskantmutter	M 8		
40	00782		Scheibe	8,4x17 x1,6		
41	00150		Sechskantschraube	M 8x 12	DIN 933	
	30061		Abzieher			

Tafel 52301 Reversierstarter
agria 64/1



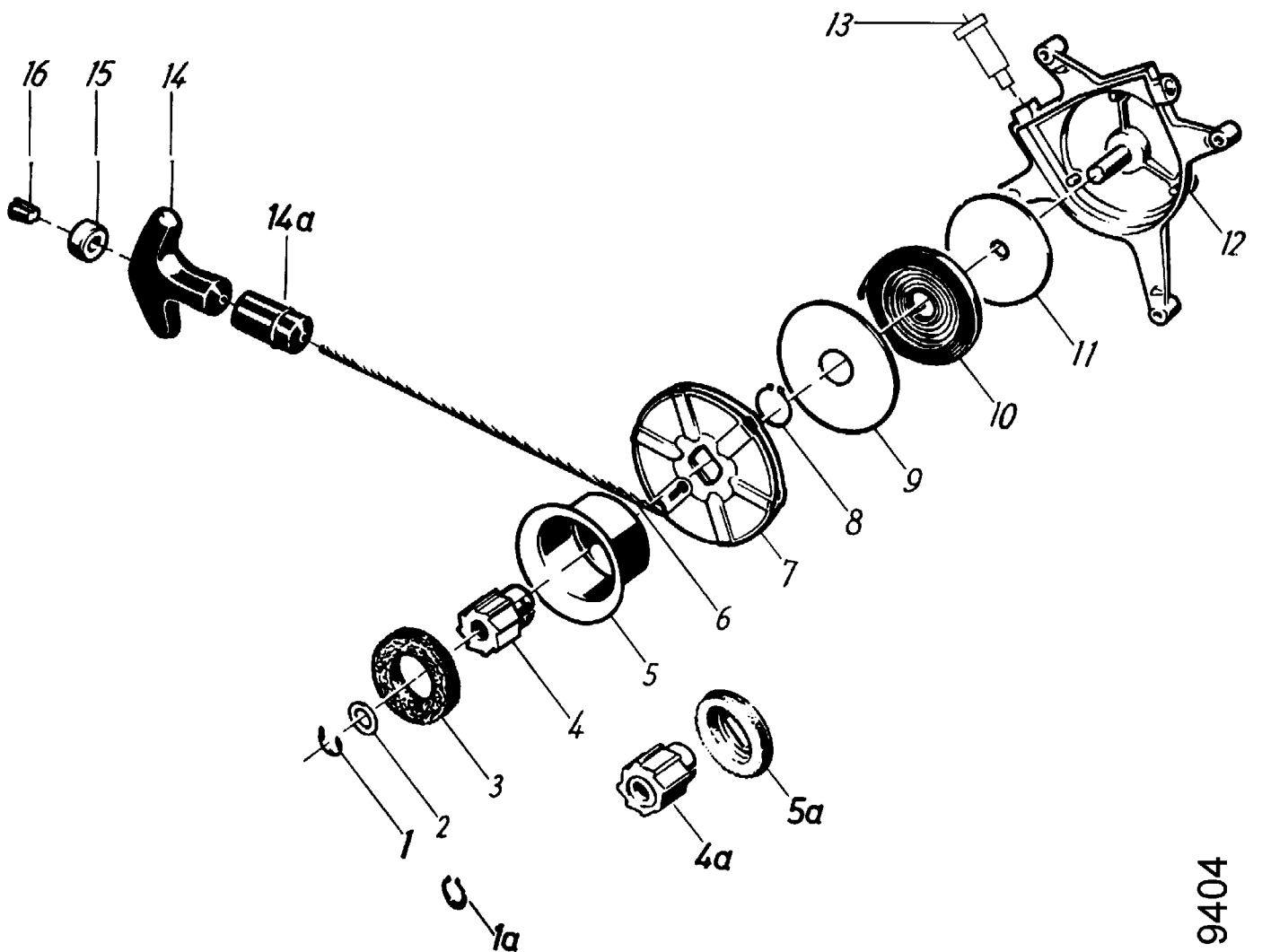
9404

Tafel 52301 Reversierstarter**agriá 64/1****< 6417465**

Pos.	Teile-Nr.	Menge	Bezeichnung	Abmessung	Norm	Bemerkung
1	01413	1	Idealscheibe	8 x1	DIN 6799	
1a	01312	1	Federring	10,3x15,3x2,5		
2	11248	1	Anlaufscheibe	10,2x16 x0,8		
4						ED 1a + 4a
4a	09321	1	Mitnehmer Reversierstarter			
5						ED 11357
6	31313	1	Seil Start	3 /1600		
7	14363	1	Seilscheibe			
8	01331	1	Seegerring	A21x1,2	DIN 471	
9	09240	1	Scheibe	21,2x75 x0,5		
10	09327	1	Bandfeder Reversierstarter			
11	09323	1	Scheibe	10,2x70x0,7		
12	10261	1	Reversierstartergehäuse			
13	31500	1	Teilesatz Buchse 10258			
13	35428	1	Teilesatz Buchse	094 06		
14	09411	1	Handgriff Startseil	84x62		
14a	46567	1	Teilesatz Dämpfungspuffer 10258/24014			
15	11371	1	Buchse für Startgriff			
16	10739	1	Klemmkegel Startseil			



Tafel 52303 Reversierstarter
agria 64/3

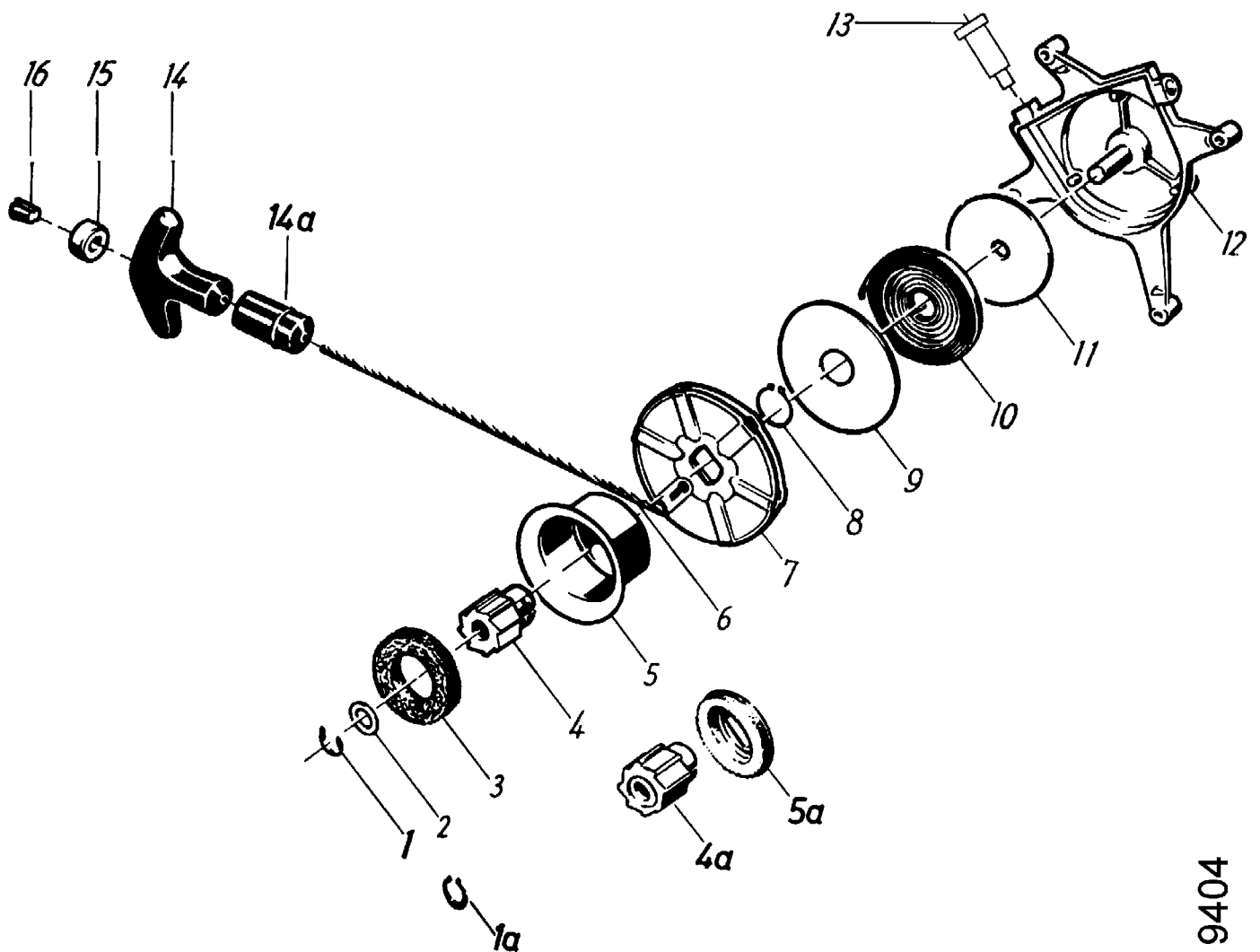


9404

Tafel 52303 Reversierstarter**agriá 64/3****< 64320605**

Pos.	Teile-Nr.	Menge	Bezeichnung	Abmessung	Norm	Bemerkung
1	01413	1	Idealscheibe	8 x1	DIN 6799	
1a	01312	1	Federring	10,3x15,3x2,5		
2	11248	1	Anlaufscheibe	10,2x16 x0,8		
4						ED 1a + 4a
4a	09321	1	Mitnehmer Reversierstarter			
5						ED 11357
6	31313	1	Seil Start	3 /1600		
7	14363	1	Seilscheibe			
8	01331	1	Seegerring	A21x1,2	DIN 471	
9	09240	1	Scheibe	21,2x75 x0,5		
10	09327	1	Bandfeder Reversierstarter			
11	09323	1	Scheibe	10,2x70x0,7		
12	10261	1	Reversierstartergehäuse			
13	31500	1	Teilesatz Buchse 10258			
13	35428	1	Teilesatz Buchse	094 06		
14	09411	1	Handgriff Startseil	84x62		
14a	46567	1	Teilesatz Dämpfungspuffer 10258/24014			
15	11371	1	Buchse für Startgriff			
16	10739	1	Klemmkegel Startseil			

Tafel 52302 Reversierstarter
agriá 64/2



9404

Tafel 52302 Reversierstarter**agriá 64/2****< 6423310**

Pos.	Teile-Nr.	Menge	Bezeichnung	Abmessung	Norm	Bemerkung
1	01413	1	Idealscheibe	8 x1	DIN 6799	
1a	01312	1	Federring	10,3x15,3x2,5		
2	11248	1	Anlaufscheibe	10,2x16 x0,8		
4						ED 1a + 4a
4a	09321	1	Mitnehmer Reversierstarter			
5						ED 11357
6	31313	1	Seil Start	3 /1600		
7	14363	1	Seilscheibe			
8	01331	1	Seegerring	A21x1,2	DIN 471	
9	09240	1	Scheibe	21,2x75 x0,5		
10	09327	1	Bandfeder Reversierstarter			
11	09323	1	Scheibe	10,2x70x0,7		
12	10261	1	Reversierstartergehäuse			
13	31500	1	Teilesatz Buchse 10258			
13	35428	1	Teilesatz Buchse	094 06		
14	09411	1	Handgriff Startseil	84x62		
14a	46567	1	Teilesatz Dämpfungspuffer 10258/24014			
15	11371	1	Buchse für Startgriff			
16	10739	1	Klemmkegel Startseil			

agria

MotorGartenGeräte

agria-Werke GmbH

Bittelbronner Straße 42

D-74219 Möckmühl

Telefon 0 62 98/39-0

Telefax 0 62 98/39-111

e-mail: info@agria.de

Internet: <http://www.agria.de>