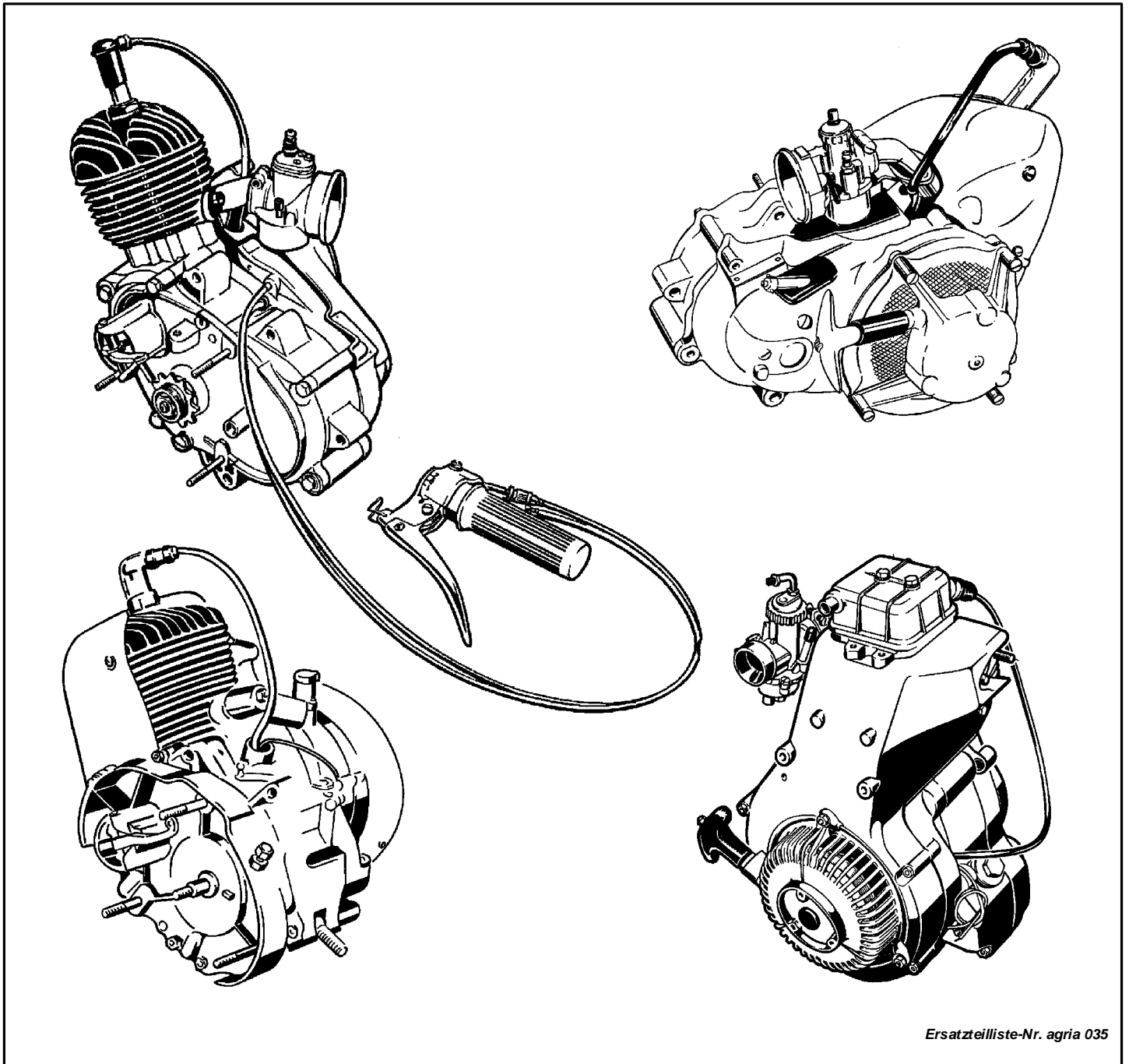


## Ersatzteilliste

### Motore

### Typ - agria 35



Ersatzteilliste-Nr. agria 035

10.02

Für Service und  
schnelle Ersatzteillieferung  
sorgt Ihr **agria-Fachhändler**:

**Inhaltsverzeichnis**

<b>Hauptgruppe</b>	<b>Benennung</b>	<b>Seite</b>	<b>Tafel</b>
Schaltgetriebe	Getriebe, Schaltung		34301
	Getriebe, Schaltung		34302
	Getriebe, Schaltung		34303
	Getriebe, Schaltung		34304
Kupplung	Kupplung		34400
	Werkzeug, Aufkleber, Schmierstoffe, Lacke	Schmierstoffe, Korrosionsschutzmittel, Klebstoffe,	213700
Motor Einzelteile	Werkzeug		212400
	Kurbelgehäuse		34100
	Zylinder, Kurbeltrieb		34200
	Lüfterseite		34501
	Lüfterseite		34502
	Lüfterseite		34503
	Lüfterseite		34504
	Schwunglichtmagnetzündler		65900
	Reversierstarter		34700
	Vergaser 1/14/86		49300
Vergaser 10/14/109 (Ersatz für 1/14/101)		197400	

## Tafel 2350 Empfehlungen, Symbolbeschreibung, Hinweise

### Empfehlung: **Wartung und Instandsetzung**

- ⚠ Vor Reinigungs-, Wartungs- und Reparaturarbeiten Motor abstellen und je nach Motorenausführung Kerzenstecker bzw. Zündschlüssel oder Netzstecker ziehen.**

Eine **agria-Fachwerkstatt** hat geschulte Mechaniker, die eine fachgemäße Wartung und Instandsetzung durchführen. Größere Wartungsarbeiten und Instandsetzungen sollten Sie nur dann selbst vornehmen, wenn Sie über die entsprechenden Werkzeuge und Kenntnisse von Maschinen und Motoren verfügen. Nicht mit einem harten Gegenstand oder Metallwerkzeug gegen das Schwungrad klopfen, es könnte Risse bekommen und während des Betriebes zersplittern und Verletzungen oder Schäden verursachen. Zum Abziehen des Schwungrades nur geeignetes Werkzeug verwenden.

#### Hinweis für Klebstoffe:

Bei Verwendung von Klebstoff (Schraubensicherung LOCTITE) muß das Bolzengewinde und das Muttergewinde vor dem Auftragen von LOCTITE, sauber und fettfrei sein. Klebestellen mit LOCTITE 242 können mit Schraubenschlüssel gelöst werden.

Klebestellen mit LOCTITE 270 und 638 zum Lösen auf ca. 80°C anwärmen.

- ⚠ Beachten Sie auch die Packungsbeilage des Klebstoffes!**

#### Empfehlung: **Schmierstoffe und Korrosionsschutzmittel**

- Für Motor und Getriebe verwenden Sie die vorgeschriebenen Schmierstoffe (siehe Technische Angaben).
  - Für "offene" Schmierstellen bzw. Nippelschmierstellen empfehlen wir **Bio-Schmieröl** bzw. **Bio-Schmierfett** zu verwenden (nach Angaben in der Betriebsanleitung).
  - Für Konservierung von Maschinen und Geräten empfehlen wir **Bio-Korrosionsschutzöl** zu verwenden (jedoch nicht verwenden für lackierte Außenverkleidungen).
- Korrosionsschutzöl kann mit Pinsel oder Sprühgerät aufgetragen werden.

Bio-Schmiermittel und Bio-Korrosionsschutzmittel sind umweltschonend, weil sie biologisch schnell abbaubar sind. Mit dem Einsatz von Bio-Schmiermittel und Bio-Korrosionsschutzöl handeln Sie ökologisch richtig, schützen die Umwelt, fördern die Gesunderhaltung von Menschen, Tieren und Pflanzen.

Ansprüche, gleich welcher Art, können aus der bildlichen Darstellung der Ersatzteilliste nicht geltend gemacht werden.

**Schutzgebühr entsprechend der Preisliste**

Bitte hier die Maschinen-Daten eintragen:

Maschinen-Art.-Nr.: .....

Ident-/Maschinen-Nr.: .....

Motor-Typ: .....















Motor-Nr.: .....

Kaufdatum: .....

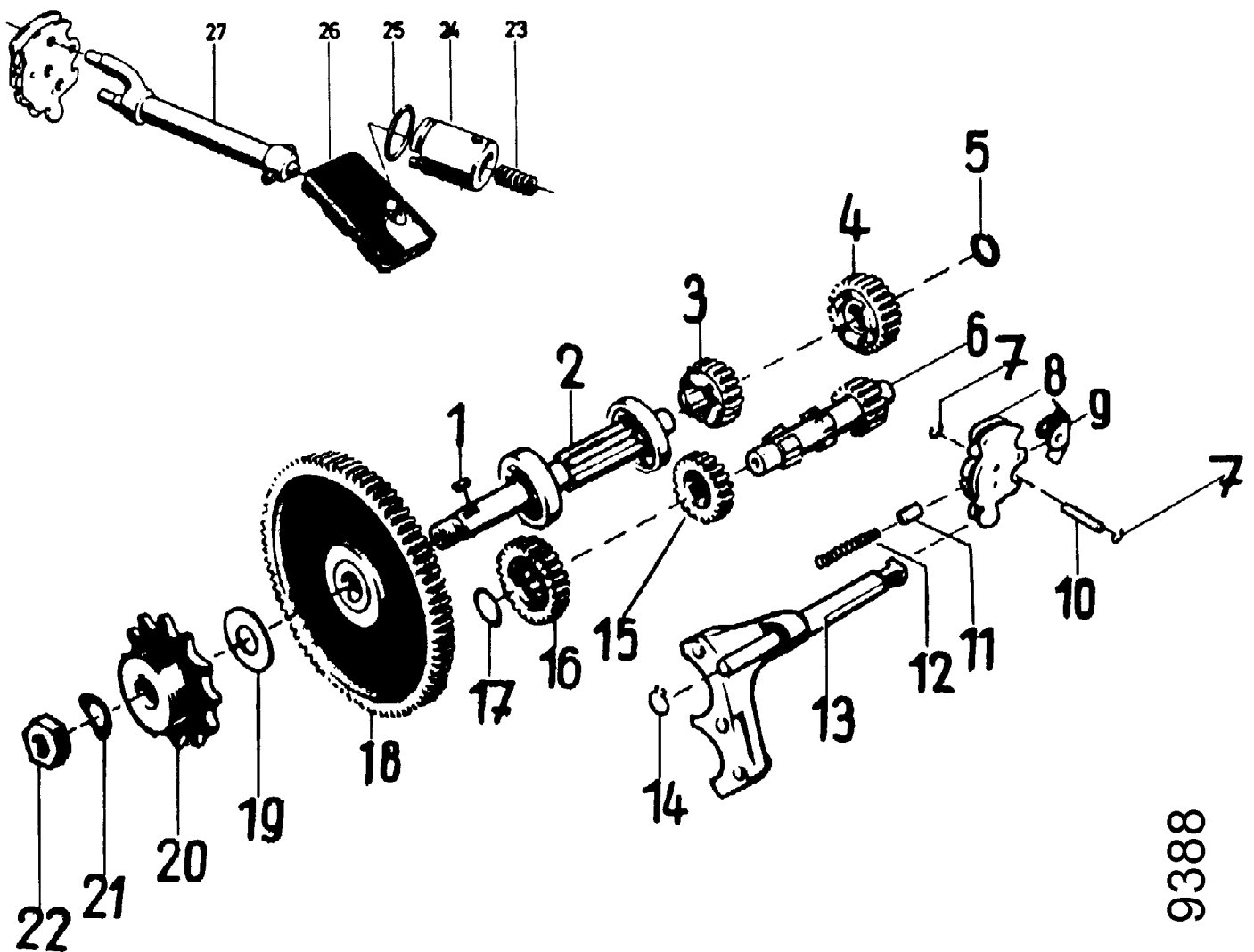
Geben Sie diese Daten bei jeder Ersatzteilbestellung an, um Fehler bei der Lieferung zu vermeiden.

**Nur Original agria-Ersatzteile verwenden!**

#### Symbol-Beschreibung:

-  = Warnhinweise beachten
-  = wichtige Information
-  ... = Teil mit Dicht- bzw. Klebstoff (siehe Angaben) einbauen bzw. einkleben.
-  = Fläche vor dem Montieren mit Fett (siehe Angaben) einstreichen.
-  = Teil aus arbeitstechnischen Gründen einölen
-  ..Nm = Anzugswerte der Befestigungsschrauben.
-  = Einbaurichtung beachten!
-  = mit Spezialwerkzeug montiert.
-  = Sichtprüfung, Zustandstandsprüfung; Maße und Einstellwerte.
-  = Vor dem Demontieren ist das Markieren der Lage von Teilen zueinander erforderlich. Beim Zusammenbauen ist die Markierung zu beachten.
-  = Teil erst nach Prüfung wiederverwenden, falls notwendig auswechseln
-  = auf Ausführung achten
-  ..... = bis Ident-Nr.; Maschinen-Nr.; Fahrgestell-Nr.; Motor-Nr.
-  ..... = ab Ident-Nr.; Maschinen-Nr.; Fahrgestell-Nr.; Motor-Nr.
- ENL** = einzeln nicht lieferbar
- ED** = ersetzt durch:
- EDT** = ersetzt durch Teilesatz:
- M** = Meterware; anstelle Stückzahl, benötigte Mengenangabe siehe Bemerkung
- X** = Menge nach Bedarf

Tafel 34301 **Getriebe, Schaltung**  
agria 35/1



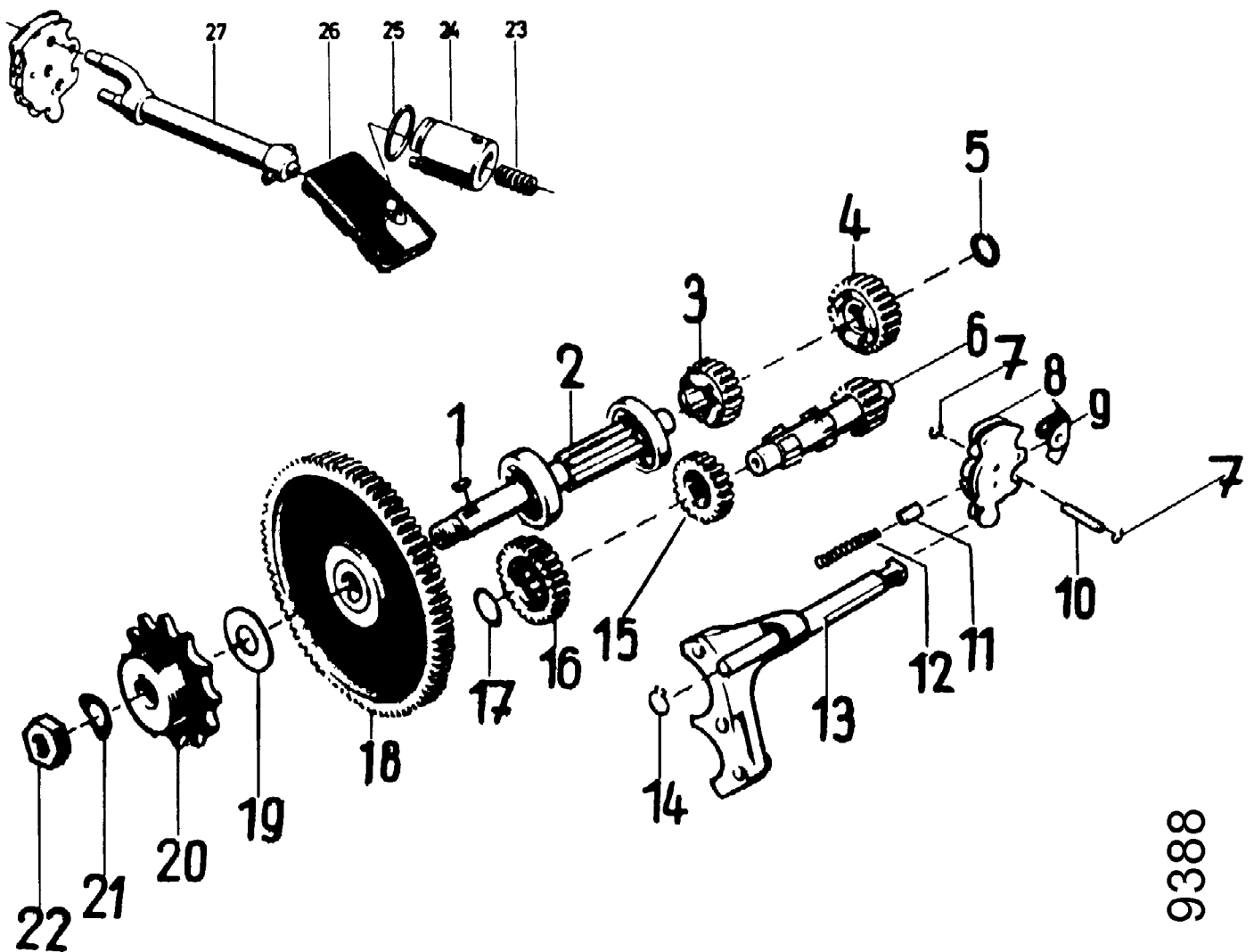
9388

## Tafel 34301 Getriebe, Schaltung

### agria 35/1

Pos.	Teile-Nr.	Menge	Bezeichnung	Abmessung	Norm	Bemerkung
1	01689	1	Scheibenfeder	3 x 3,7	DIN 6888	
2	54057	1	Getriebewelle mit Schieberad			incl. 3
3	31269	1	Teilesatz 09158/59/60/61/62/31270			< 1029148
4	09157	1	Zahnrad Getriebewelle			
5	11248	1	Anlaufscheibe	10,2x16 x0,8		
6	09252		Vorgelegewelle			
6a	31269	1	Teilesatz 09158/59/60/61/62/31270			< 1028063 und > 1028654 < 1029148
7	01408	2	Idealscheibe	3,2x0,6	DIN 6799	
8	09264	1	Mitnehmerscheibe			
9	09182	1	Kappe			
10	09180	1	Bolzen			
11	09181	1	Arretierbolzen			
12	09260	1	Feder			
13	09183	1	Schaltgabel			
14						ENL
15	09253		Schieberad	16 Z		
15a	31269	1	Teilesatz 09158/59/60/61/62/31270			siehe Anmerkung 3
16	09255		Zahnrad 20 Z			
16a	31269	1	Teilesatz 09158/59/60/61/62/31270			< 1029148
17	09155	x	Scheibe	0,5 MM		
17a	09213	x	Scheibe	0,6 MM		
17b	09214	x	Scheibe	0,7 MM		
17c	09215	x	Scheibe	0,8 MM		
17d	09216	x	Scheibe	0,9 MM		
18	09256		Zahnrad Getriebewelle			
18a	31269	1	Teilesatz 09158/59/60/61/62/31270			siehe Anmerkung 16a
19	09153	x	Scheibe	12x23x0,5		
19a	09154	x	Scheibe	12x23x0,8		
20	09257	1	Kettenritzel			
21	01192	1	Federscheibe	B 10	DIN 137	
22	00636	1	Sechskantmutter	BM10x1	DIN 439	
23	09261		Ausgleichfeder			
24	09258		Hülse			
25	09262		Sprengring			
26	09259		Lagerstück			
27	09263		Schaltstange			
27a	01870		Zylinderrolle	4 x16	DIN 5402	

Tafel 34302 **Getriebe, Schaltung**  
agria 35/2



9388

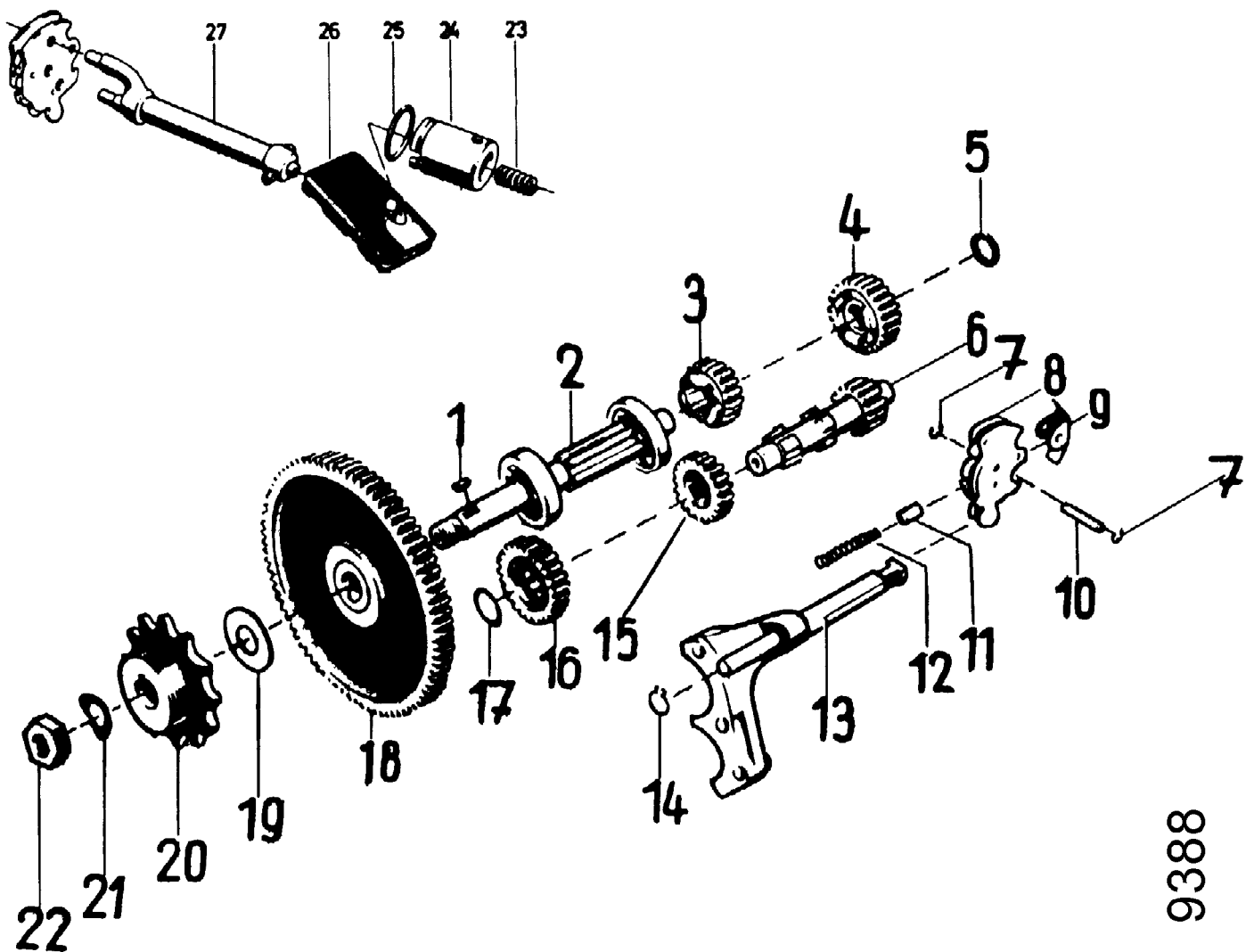
## Tafel 34302 Getriebe, Schaltung

### agria 35/2

Pos.	Teile-Nr.	Menge	Bezeichnung	Abmessung	Norm	Bemerkung
1	01689	1	Scheibenfeder	3 x 3,7	DIN 6888	
2	54057	1	Getriebewelle mit Schieberad			incl. 3
3	31269	1	Teilesatz 09158/59/60/61/62/31270			< 1029148
4	09157	1	Zahnrad Getriebewelle			
5	11248	1	Anlaufscheibe	10,2x16 x0,8		
6	09252	1	Vorgelegewelle			> 1028064 < 1028653 und > 1029149
6a	31269	1	Teilesatz 09158/59/60/61/62/31270			< 1028063 und > 1028654 < 1029148
7	01408	2	Idealscheibe	3,2x0,6	DIN 6799	
8	09264	1	Mitnehmerscheibe			
9	09182	1	Kappe			
10	09180	1	Bolzen			
11	09181	1	Arretierbolzen			
12	09260	1	Feder			
13	09183	1	Schaltgabel			
14						ENL
15	09253	1	Schieberad	16 Z		> 1029005
15a	31269	1	Teilesatz 09158/59/60/61/62/31270			siehe Anmerkung 3
16	09255	1	Zahnrad 20 Z			> 1029149
16a	31269	1	Teilesatz 09158/59/60/61/62/31270			< 1029148
17	09155	x	Scheibe	0,5 MM		
17a	09213	x	Scheibe	0,6 MM		
17b	09214	x	Scheibe	0,7 MM		
17c	09215	x	Scheibe	0,8 MM		
17d	09216	x	Scheibe	0,9 MM		
18	09256	1	Zahnrad Getriebewelle			siehe Anmerkung 16
18a	31269	1	Teilesatz 09158/59/60/61/62/31270			siehe Anmerkung 16a
19	09153	x	Scheibe	12x23x0,5		
19a	09154	x	Scheibe	12x23x0,8		
20	09257	1	Kettenritzel			
21	01192	1	Federscheibe	B 10	DIN 137	
22	00636	1	Sechskantmutter	BM10x1	DIN 439	
23	09261	1	Ausgleichfeder			> 1028064 < 1028653 und > 1029149
24	09258	1	Hülse			
25	09262	1	Sprengring			
26	09259	1	Lagerstück			siehe Anmerkung 23
27	09263	1	Schaltstange			
27a	01870	1	Zylinderrolle	4 x16	DIN 5402	Einzelteil von 27



Tafel 34303 **Getriebe, Schaltung**  
agria 35/3



9388



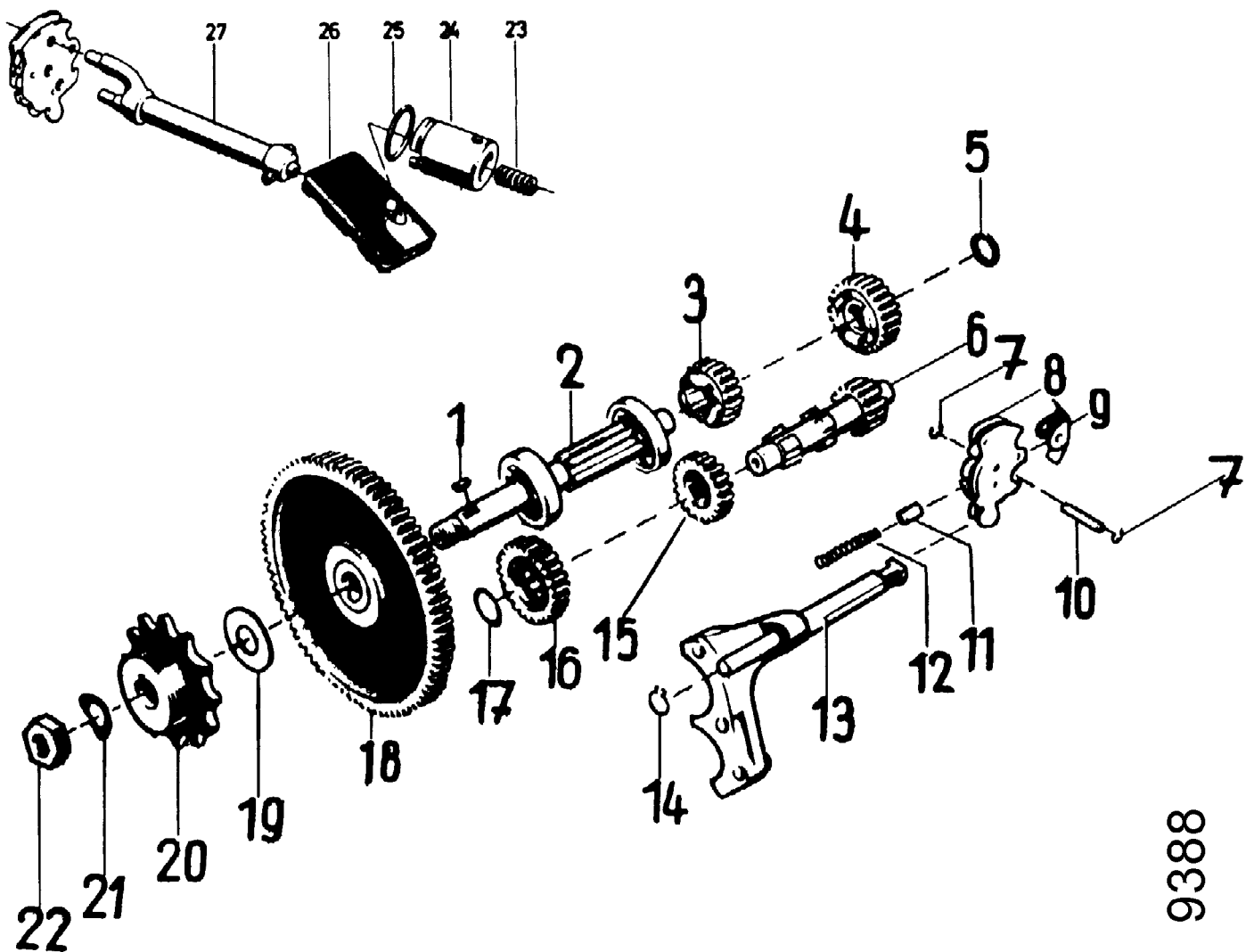
## Tafel 34303 Getriebe, Schaltung

### agriá 35/3

Pos.	Teile-Nr.	Menge	Bezeichnung	Abmessung	Norm	Bemerkung
1	01689	1	Scheibenfeder	3 x 3,7	DIN 6888	incl. 3
2	54057	1	Getriebewelle mit Schieberad			
3	31269	1	Teilesatz 09158/59/60/61/62/31270			< 1216094
4	09157	1	Zahnrad Getriebewelle			
5	11248	1	Anlaufscheibe	10,2x16 x0,8		
6	09252		Vorgelegewelle			
6a	31269	1	Teilesatz 09158/59/60/61/62/31270			< 1213060
7	01408	2	Idealscheibe	3,2x0,6	DIN 6799	
8	09264	1	Mitnehmerscheibe			
9	09182	1	Kappe			
10	09180	1	Bolzen			
11	09181	1	Arretierbolzen			
12	09260	1	Feder			
13	09183	1	Schaltgabel			
14						ENL
15	09253		Schieberad	16 Z		
15a	31269	1	Teilesatz 09158/59/60/61/62/31270			siehe Anmerkung 3
16	09255		Zahnrad 20 Z			
16a	31269	1	Teilesatz 09158/59/60/61/62/31270			< 1216094
17	09155	x	Scheibe	0,5 MM		
17a	09213	x	Scheibe	0,6 MM		
17b	09214	x	Scheibe	0,7 MM		
17c	09215	x	Scheibe	0,8 MM		
17d	09216	x	Scheibe	0,9 MM		
18	09256		Zahnrad Getriebewelle			
18a	31269	1	Teilesatz 09158/59/60/61/62/31270			siehe Anmerkung 16a
19	09153	x	Scheibe	12x23x0,5		
19a	09154	x	Scheibe	12x23x0,8		
20	09257	1	Kettenritzel			
21	01192	1	Federscheibe	B 10	DIN 137	
22	00636	1	Sechskantmutter	BM10x1	DIN 439	
23	09261		Ausgleichfeder			
24	09258		Hülse			
25	09262		Sprengring			
26	09259		Lagerstück			
27	09263		Schaltstange			
27a	01870		Zylinderrolle	4 x16	DIN 5402	



Tafel 34304 **Getriebe, Schaltung**  
agria 35/4



9388

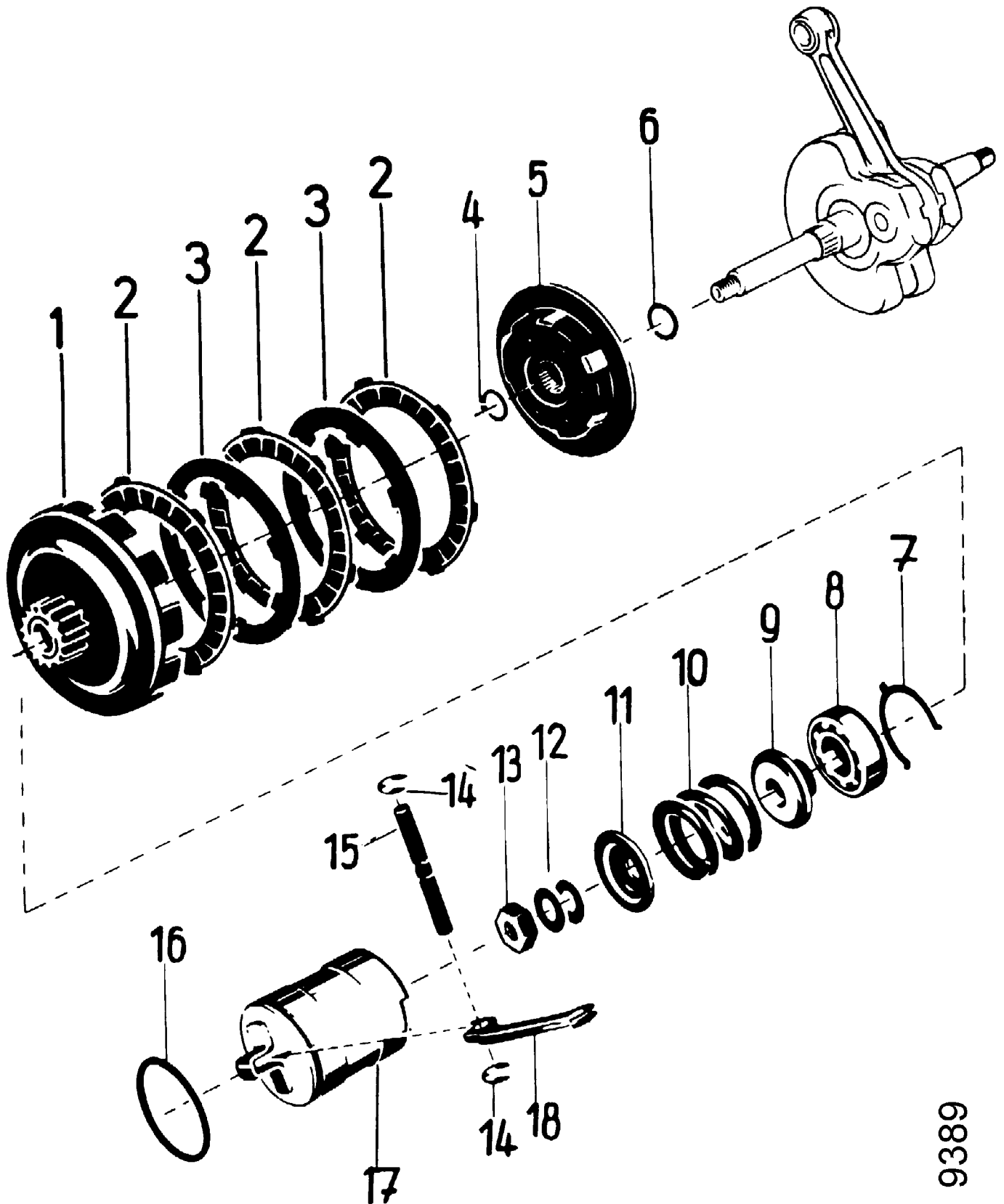
## Tafel 34304 Getriebe, Schaltung

### agria 35/4

Pos.	Teile-Nr.	Menge	Bezeichnung	Abmessung	Norm	Bemerkung
1	01689	1	Scheibenfeder	3 x 3,7	DIN 6888	
2	54057	1	Getriebewelle mit Schieberad			
3	31269	1	Teilesatz 09158/59/60/61/62/31270			< 1216094
4	09157	1	Zahnrad Getriebewelle			
5	11248	1	Anlaufscheibe	10,2x16 x0,8		
6	09252	1	Vorgelegewelle			> 1213061
6a	31269	1	Teilesatz 09158/59/60/61/62/31270			< 1213060
7	01408	2	Idealscheibe	3,2x0,6	DIN 6799	
8	09264	1	Mitnehmerscheibe			
9	09182	1	Kappe			
10	09180	1	Bolzen			
11	09181	1	Arretierbolzen			
12	09260	1	Feder			
13	09183	1	Schaltgabel			inkl. 14
14						ENL
15	09253		Schieberad	16 Z		
15a	31269	1	Teilesatz 09158/59/60/61/62/31270			siehe Anmerkung 3
16	09255	1	Zahnrad 20 Z			> 1216095
16a	31269	1	Teilesatz 09158/59/60/61/62/31270			< 1216094
17	09155	x	Scheibe	0,5 MM		
17a	09213	x	Scheibe	0,6 MM		
17b	09214	x	Scheibe	0,7 MM		
17c	09215	x	Scheibe	0,8 MM		
17d	09216	x	Scheibe	0,9 MM		
18	09256	1	Zahnrad Getriebewelle			siehe Anmerkung 16
18a	31269	1	Teilesatz 09158/59/60/61/62/31270			siehe Anmerkung 16a
19	09153	x	Scheibe	12x23x0,5		
19a	09154	x	Scheibe	12x23x0,8		
20	09257	1	Kettenritzel			
21	01192	1	Federscheibe	B 10	DIN 137	
22	00636	1	Sechskantmutter	BM10x1	DIN 439	
23	09261	1	Ausgleichfeder			> 1213061
24	09258	1	Hülse			
25	09262	1	Sprengring			
26	09259	1	Lagerstück			siehe Anmerkung 23
27	09263	1	Schaltstange			
27a	01870	1	Zylinderrolle	4 x16	DIN 5402	Einzelteil von 27



Tafel 34400 Kupplung  
agria 35/1 - 4



9389

## Tafel 34400 Kupplung

### agriá 35/1 - 4

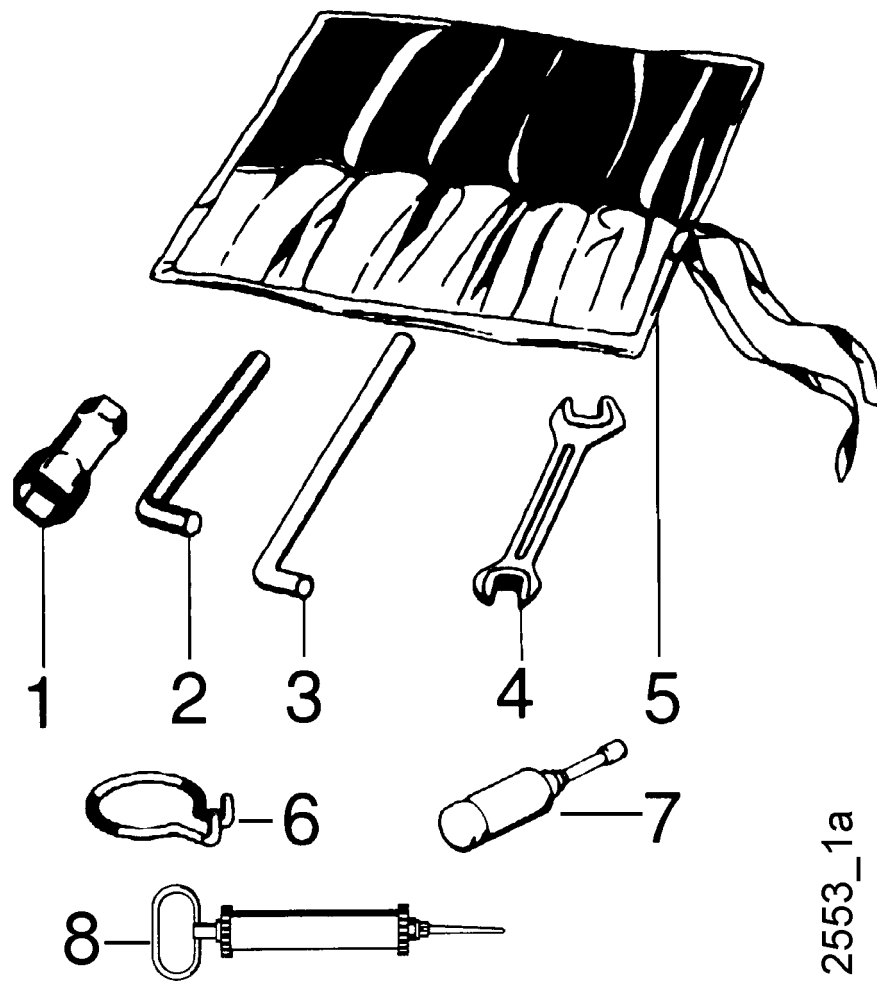
Pos.	Teile-Nr.	Menge	Bezeichnung	Abmessung	Norm	Bemerkung
1	09179	1	Kupplungskorb			
2	09174	3	Kupplungslamelle aussen m Belag	75x70		
3	09222	2	Kupplungslamelle innen	51x45		
4	01321	1	Seegering	A11x1	DIN 471	
5	09178	1	Kupplungskorb innen		agriá 035	
6	18803	1	Dichtring Rundgummi	11x2,5		
7	09170	1	Sicherungsring			
8	02551	1	Kugellager	15x 32x 9 6002	DIN 625	
9	09167	1	Federaufnahme innen			
10	09172	1	Kupplungsfeder			
11	09168	1	Federaufnahme aussen			
12	01191	2	Federscheibe	B 8	DIN 137	
13	00608	1	Sechskantmutter	M 8x1	DIN 934	
14	01410	2	Idealscheibe	5 x0,7	DIN 6799	
15	09171	1	Welle Kupplungshebel			
16	09173	1	Dichtring Rundgummi	32x2		
17	09177	1	Tasse			
18	09169	1	Kupplungshebel			

Tafel 213700 Schmierstoffe, Korrosionsschutzmittel, Klebstoff



Pos	Teile-Nr.	Menge	Bezeichnung	Abmessung	Norm	Bemerkung
1	69035		Bio-Schmierfett Patrone	400 g		
2	60480		Spezialfett wasserresistent, Patrone	400 g		
3	67120		Gleitmopaste	50 g		
4	67350		Kraftstoffstabilisator Fuel fresh	125 ml		
5	69036		Bio-Korrosionsschutzöl	500 ml		
6	55994		Schraubensicherung	"Loctite 242; 50ml "		
6a	55995		Sicherungsmittel stark	Loctite		
6b	55996		Sicherungsmittel hochfest	Loctite		
7	55997		Flächendichtung flüssig	LOCTITE		
8	18103		Lacksprühdose birkengrün	400 ml		
8a	71298		Lacksprühdose rot	400 ml		
8b	50968		Lacksprühdose schwarz	400 ml		
9	71313		Reifendichtgel Flasche	1000 ml		

Tafel 212400 Werkzeug



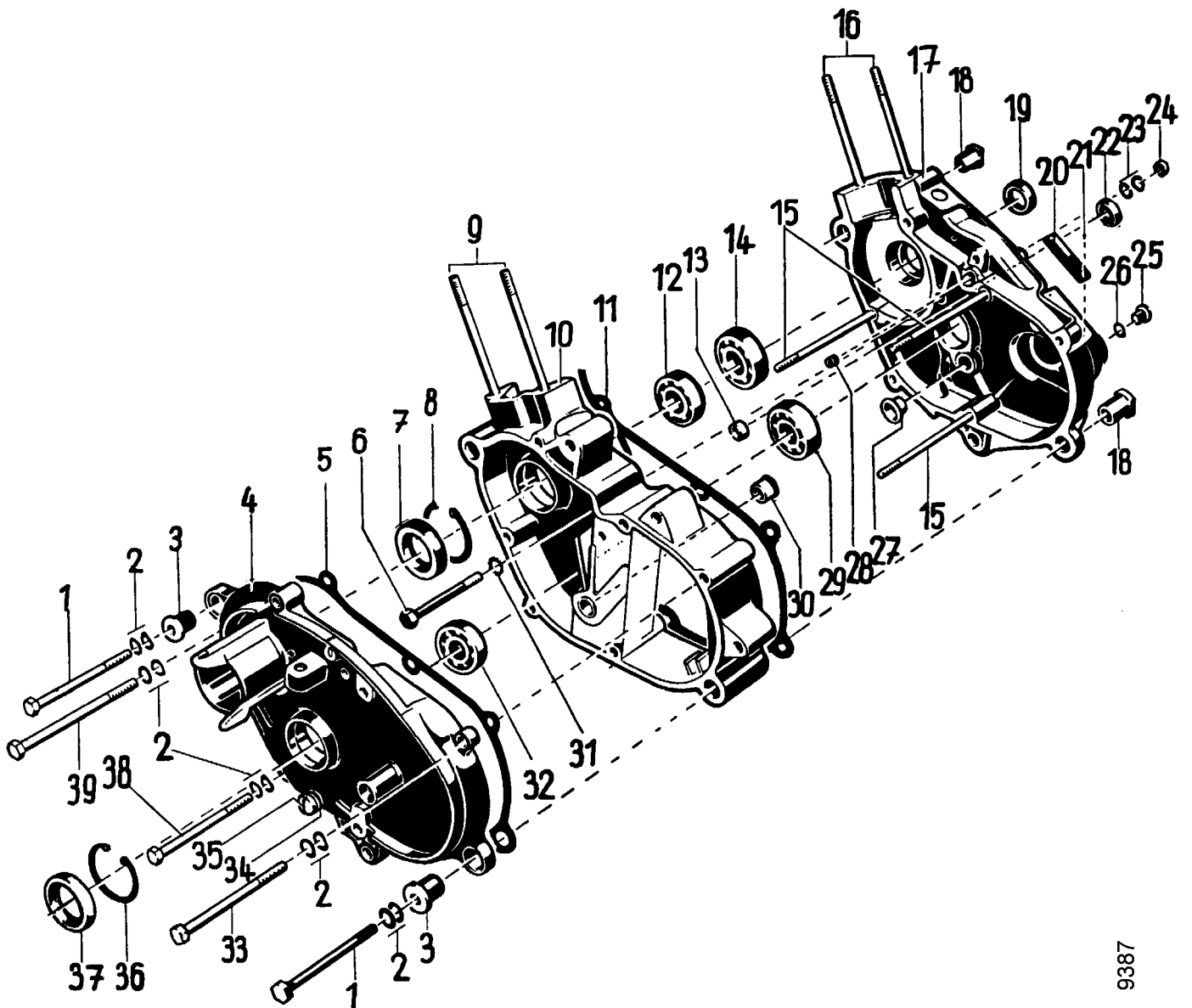
2553\_1a

**Tafel 212400 Werkzeug**

Pos.	Teile-Nr.	Menge	Bezeichnung	Abmessung	Norm	Bemerkung
1	47950		Sechs kantdoppelsteckschlüssel	19/24x105		9 x 24
1a	35496		Sechs kantdoppelsteckschlüssel	21x26x 70		21 x 26
1b	28147		Sechs kantdoppelsteckschlüssel	19/21x 72		17
1c	28168		Sechs kanteinfachsteckschlüssel	17x 60		19 x 21
1d	72470		Sechs kantdoppelsteckschlüssel	13/21x 80		13 x 21
2	02526		Sechs kantstiftschlüssel	8	DIN 911	8
2a	02525		Sechs kantstiftschlüssel	6	DIN 911	6
2b	02527		Sechs kantstiftschlüssel	10	DIN 911	10
2c	02524		Sechs kantstiftschlüssel	5	DIN 911	4
3	02512		Drehstift	10x190		10
3a	72471		Drehstift	8x120		8
4	17510		Doppelmaulschlüssel	10x11	DIN 895	10 x 11
4a	17217		Doppelmaulschlüssel	13x17	DIN 895	13 x 17
4b	49341		Doppelmaulschlüssel	19x24	DIN 895	19 x 24
5	04427		Werkzeugtasche plastic			
6	56899		Formfeder Ringhaken			Demontage: Schaltstangen-Feder splint
7	02543		Fettpresse	36x140		
8	77183		Ölabsaugpumpe			Motorölwechsel



Tafel 34100 **Kurbelgehäuse**  
agria 35/1 - 4



9387

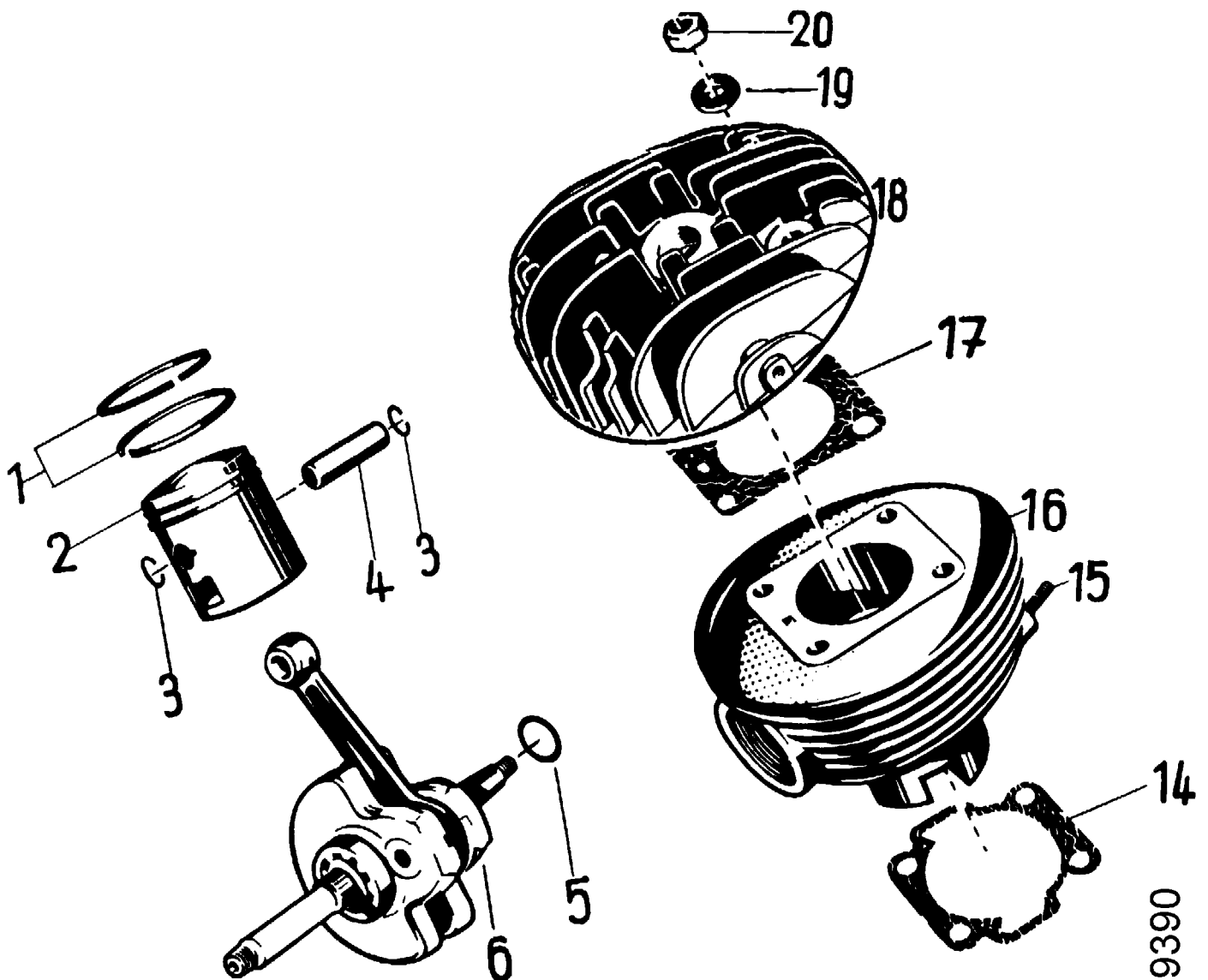
## Tafel 34100 Kurbelgehäuse

### agriá 35/1 - 4

Pos.	Teile-Nr.	Menge	Bezeichnung	Abmessung	Norm	Bemerkung
1	00076	2	Sechskantschraube	M 6x 55	DIN 931	für 18 mit lang. Gew.
1a	00047	2	Sechskantschraube	M 6x 65	DIN 931	für 18 mit kurz. Gew.
2	01190	10	Federscheibe	B 6	DIN 137	
3	09132	2	Passhülse			
4	09229	1	Deckel links			inkl. 34, 35
5	09138	1	Dichtung			
6	00064	1	Sechskantschraube	M 6x 50	DIN 931	
7	01924	1	Wellendichtring	B1 20x35x 7	DIN 3760	
8	01375	1	Seegering	I35x1,5	DIN 472	
9	00457	2	Stiftschraube	M 7x 85	DIN 835	
10	09141	1	Kurbelgehäuse links			inkl. 9, 30
11	09139	1	Dichtung			
12	02563	1	Kugellager	15x 35x11 6202	DIN 625	
13	09140	1	Buchse			
14	02562	1	Kugellager	15x 35x11 6202 RS	DIN 625	
15	00521	3	Stiftschraube	M 6x110	DIN 835	
16	00457	2	Stiftschraube	M 7x 85	DIN 835	
17	09228	1	Kurbelgehäuse rechts			inkl. 13,15,16,25-27
17a	09232	1	Kurbelgehäuse rechts			inkl. 13,15,16,25-27
18	09133	2	Passhülse			
19	01923	1	Wellendichtring	B1 15x24x 7	DIN 3760	
20						
21						
22	01925	1	Wellendichtring	BA 9x18x 6	DIN 3760	
23	01190	2	Federscheibe	B 6	DIN 137	
24	00593	1	Sechskantmutter	M 6	DIN 934	
25	09134	1	Verschluss-Schraube	M 8x1		
26	00944	1	Dichtring Cu	A 8 x11,5x1	DIN 7603	
27	09135	1	Lagerbuchse Sonder	11x17x17		
28	09136	1	Dichtring			
29	02560	1	Kugellager	10x 30x 9 6200	DIN 625	
30	09137	1	Buchse			
31	01218	1	Fächerscheibe	A 6,4	DIN 6798	
32	02516	1	Schraubenzieher	6x180		
33	00095	1	Sechskantschraube	M 6x 75	DIN 931	
34	00944	1	Dichtring Cu	A 8 x11,5x1	DIN 7603	
35	09134	1	Verschluss-Schraube	M 8x1		
36	01373	1	Seegering	I32x1,2	DIN 472	
37	01922	1	Wellendichtring	B1 12x32x 7	DIN 3760	
38	00043	1	Sechskantschraube	M 6x 70	DIN 931	
39	00008	1	Sechskantschraube	M 6x 80	DIN 931	
	09230		Dichtungssatz			



Tafel 34200 Zylinder, Kurbeltrieb  
agriá 35/1 - 4



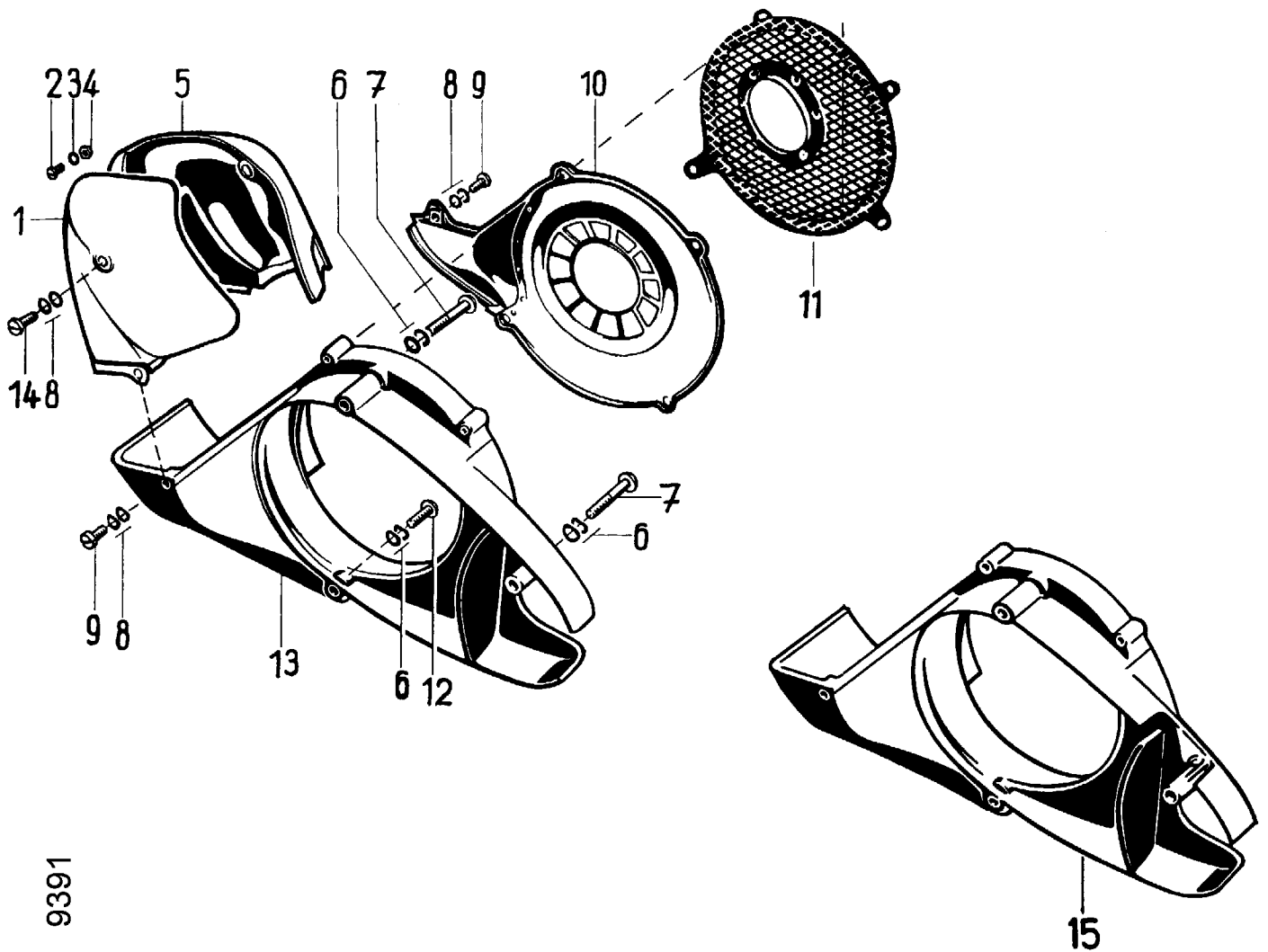
9390

## Tafel 34200 Zylinder, Kurbeltrieb

### agriá 35/1 - 4

Pos.	Teile-Nr.	Menge	Bezeichnung	Abmessung	Norm	Bemerkung
1	09146	2	Kolbenring			
2						
3	01424	2	Drahtsprengring	10x0,8	DIN 7993	
4	09145	1	Kolbenbolzen			
4a	09144	1	Lagerbuchse	10x13x15		
5	09148	x	Ausgleichscheibe	0,2 mm		
5a	09149	x	Ausgleichscheibe	0,3 mm		
6	09234	1	Kurbeltrieb			
14	09142	1	Dichtung			
15						ENL
16						ENL
16a	09212	1	Zylinder mit Kolben			inkl. 1-4, 15, 16
17	09143	1	Dichtung			
18	09233	1	Zylinderkopf			
19	00781	4	Scheibe	7,4x14 x1,6		
20	09295	4	Sechskantmutter	M 7	DIN 934	

Tafel 34501 Lüfterseite  
agriá 35/1

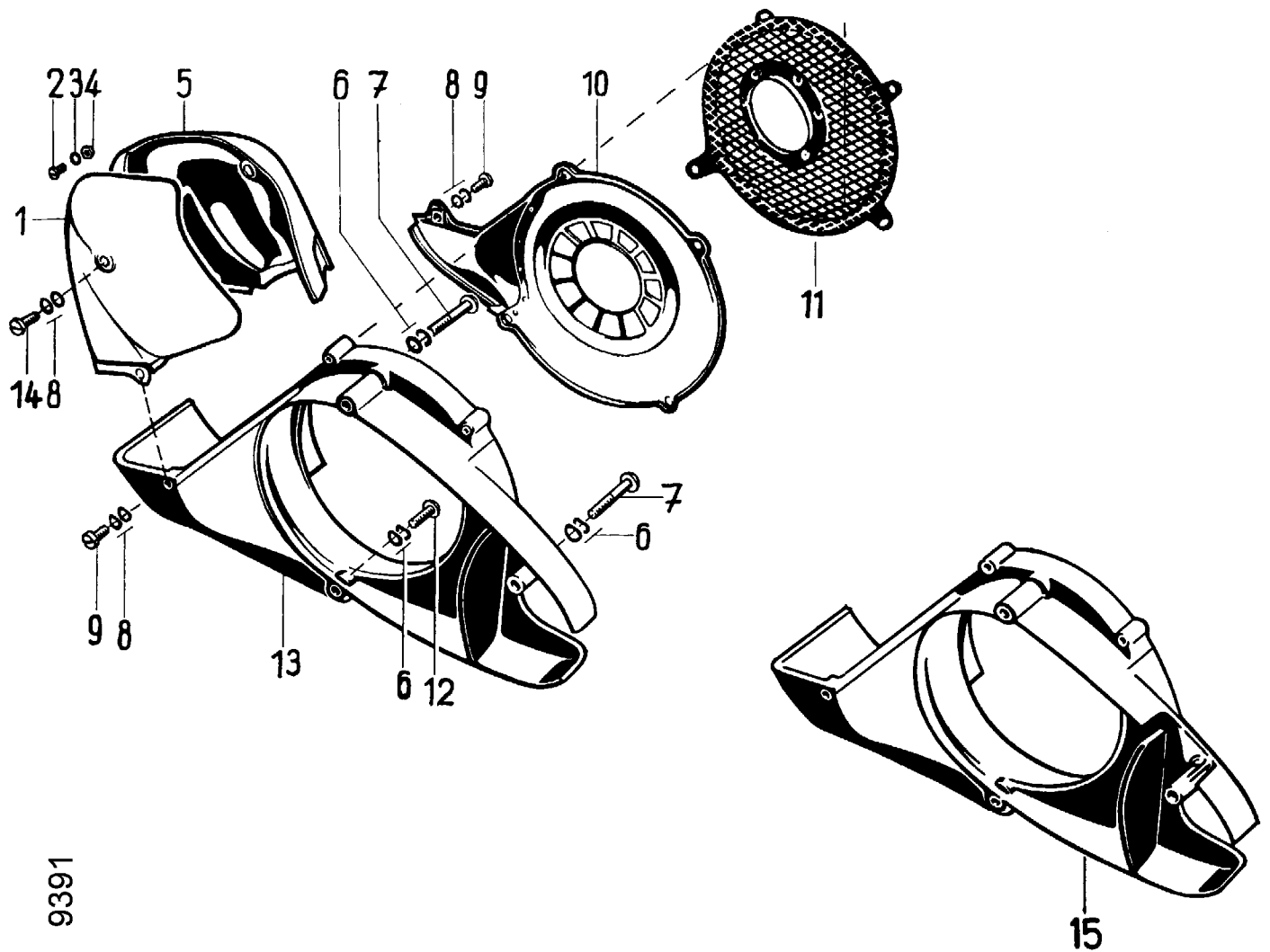


9391

**Tafel 34501 Lüfterseite**  
**agriá 35/1**

<b>Pos.</b>	<b>Teile-Nr.</b>	<b>Menge</b>	<b>Bezeichnung</b>	<b>Abmessung</b>	<b>Norm</b>	<b>Bemerkung</b>
2	00328	2	Linsenschraube	M 4x35	DIN 7985	
3	49404	4	Zahnscheibe	A 4	DIN 6797	
4	00591	2	Sechskantmutter	M 4	DIN 934	
5	09219	1	Luftführung			
6	01190	6	Federscheibe	B 6	DIN 137	
7	00329	2	Linsenschraube	BM 6x 38	DIN 85	
8	01189	8	Federscheibe	B 5	DIN 137	
9	00325	2	Linsenschraube	M 5x10	DIN 7985	
10	31279	1	Lüfterblech			
11	09283	1	Käfig			
11a	31280		Käfig			
12	00330	1	Linsenschraube	M 5x45	DIN 7985	
13	09221	1	Spiralgehäuse			
14	00325	2	Linsenschraube	M 5x10	DIN 7985	
15	09281		Spiralgehäuse			

Tafel 34502 Lüfterseite  
agriá 35/2

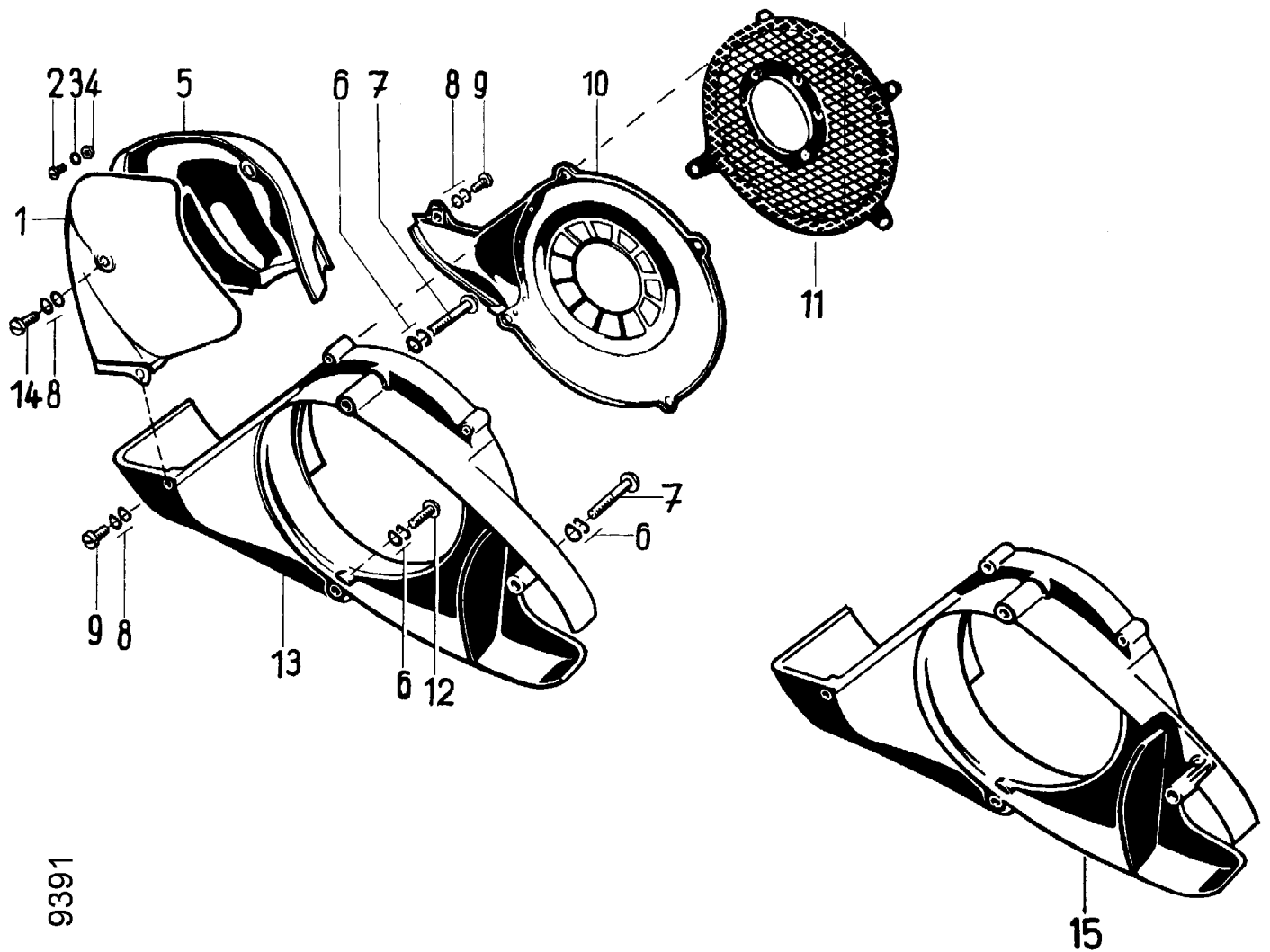


**Tafel 34502 Lüfterseite**  
**agriá 35/2**

Pos.	Teile-Nr.	Menge	Bezeichnung	Abmessung	Norm	Bemerkung
2	00328	2	Linsenschraube	M 4x35	DIN 7985	
3	49404	4	Zahnscheibe	A 4	DIN 6797	
4	00591	2	Sechskantmutter	M 4	DIN 934	
5	09219	1	Luftführung			
6	01190	6	Federscheibe	B 6	DIN 137	
7	00329	2	Linsenschraube	BM 6x 38	DIN 85	
8	01189	8	Federscheibe	B 5	DIN 137	
9	00325	2	Linsenschraube	M 5x10	DIN 7985	
10	31279	1	Lüfterblech			
11	09283	1	Käfig			<1039933
11a	31280	1	Käfig			
12	00330	1	Linsenschraube	M 5x45	DIN 7985	
13	09221		Spiralgehäuse			
14	00325	2	Linsenschraube	M 5x10	DIN 7985	
15	09281		Spiralgehäuse			



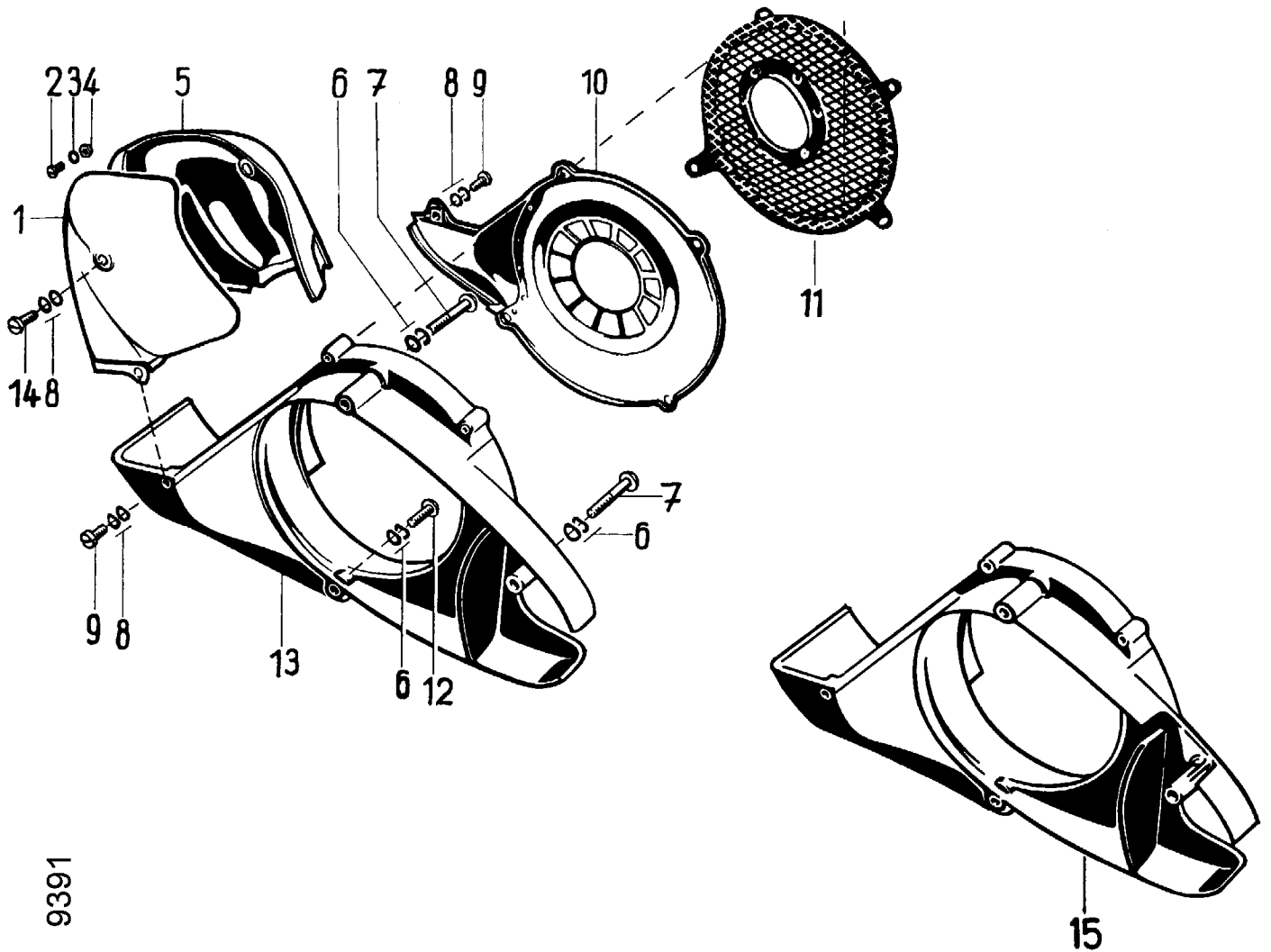
Tafel 34503 Lüfterseite  
agriá 35/3



**Tafel 34503 Lüfterseite**  
**agria 35/3**

Pos.	Teile-Nr.	Menge	Bezeichnung	Abmessung	Norm	Bemerkung
2	00328	2	Linsenschraube	M 4x35	DIN 7985	
3	49404	4	Zahnscheibe	A 4	DIN 6797	
4	00591	2	Sechskantmutter	M 4	DIN 934	
5	09219	1	Luftführung			
6	01190	6	Federscheibe	B 6	DIN 137	
7	00329	2	Linsenschraube	BM 6x 38	DIN 85	
8	01189	8	Federscheibe	B 5	DIN 137	
9	00325	2	Linsenschraube	M 5x10	DIN 7985	
10	31279	1	Lüfterblech			
11	09283	1	Käfig			
11a	31280		Käfig			
12	00330	1	Linsenschraube	M 5x45	DIN 7985	
13	09221	1	Spiralgehäuse			<1213060
14	00325	2	Linsenschraube	M 5x10	DIN 7985	
15	09281		Spiralgehäuse			

Tafel 34504 Lüfterseite  
agriá 35/4

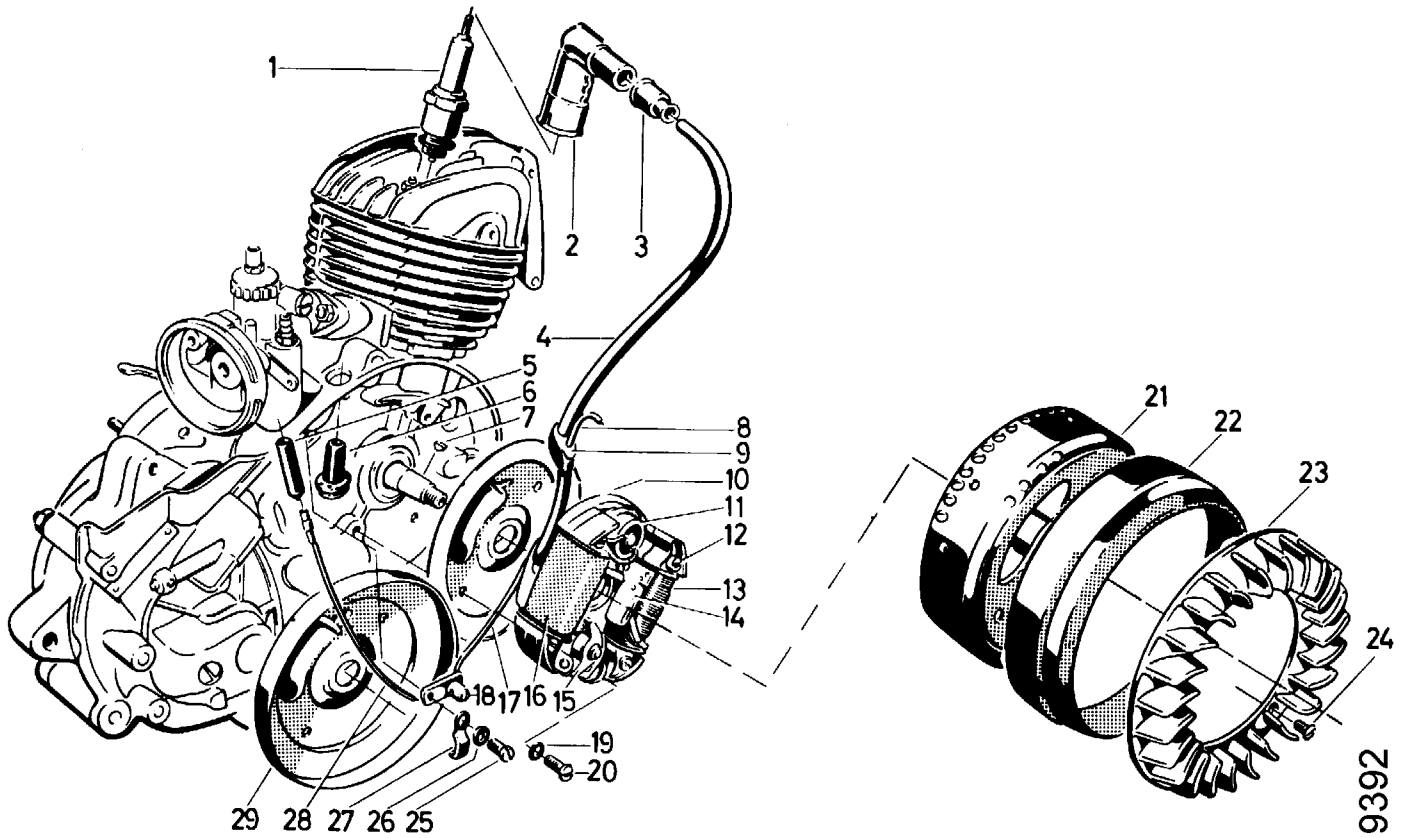


## Tafel 34504 Lüfterseite

### agriá 35/4

Pos.	Teile-Nr.	Menge	Bezeichnung	Abmessung	Norm	Bemerkung
2	00328	2	Linsenschraube	M 4x35	DIN 7985	
3	49404	4	Zahnscheibe	A 4	DIN 6797	
4	00591	2	Sechskantmutter	M 4	DIN 934	
5	09219	1	Luftführung			
6	01190	6	Federscheibe	B 6	DIN 137	
7	00329	2	Linsenschraube	BM 6x 38	DIN 85	
8	01189	8	Federscheibe	B 5	DIN 137	
9	00325	2	Linsenschraube	M 5x10	DIN 7985	
10	31279	1	Lüfterblech			
11	09283	1	Käfig			
11a	31280		Käfig			
12	00330	1	Linsenschraube	M 5x45	DIN 7985	
13	09221		Spiralgehäuse			
14	00325	2	Linsenschraube	M 5x10	DIN 7985	
15	09281	1	Spiralgehäuse			>1213061

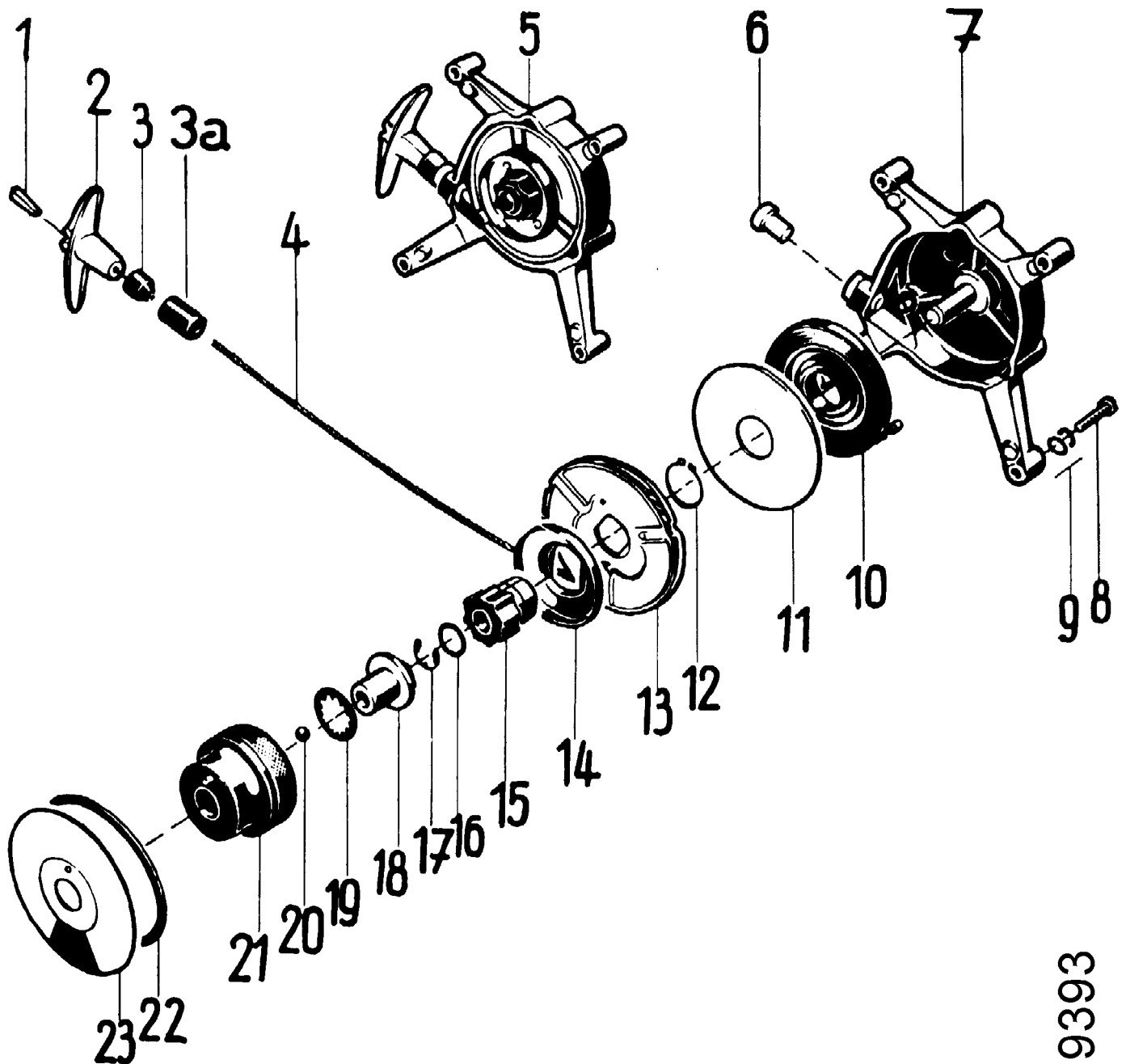
Tafel 65900 Schwunglichtmagnetzünder  
agria 35/1 - 4



## Tafel 65900 Schwunglichtmagnetzündler agriá 35/1 - 4

Pos.	Teile-Nr.	Menge	Bezeichnung	Abmessung	Norm	Bemerkung
	03041	1	Schwungmagnetzündler			inkl. 8, 11-17, 21
1	30439	1	Zündkerze	W10AC		
2	02979	1	Zündkerzenstecker, Winkel	14/15		
3	07981	1	Gummischutzkappe	15/5,0		
4	03126	1	Mtr Zündkabel 3808	5 mm		
5						
6	09272	1	Gummitülle			
7	01687	1	Scheibenfeder	2 x 3,7	DIN 6888	
8						
9	09274	1	Gummitülle			inkl. 8, 11-17
10	03106	1	Ankerplatte			
11	03011	1	Kondensator			
12	00327	4	Linsenschraube	M 4x20	DIN 7985	
13	03008	1	Lichtspule			
14	03124	1	Schmierfilz			
14a	49404	1	Zahnscheibe	A 4	DIN 6797	
14b	00338	1	Linsenschraube	M 4x10	DIN 7985	
15	02967	1	Kontaktsatz			
15a	03017	1	Kontakt			
16	03007	1	Zündanker			
16a	03019	1	Isolierplatte			
17						
18	09278	1	Anschlussplatte			
19	49404	2	Zahnscheibe	A 4	DIN 6797	
20	00280	2	Zylinderkopfschraube	M 4x15	DIN 84	
21	03038	1	Schwungrad			für agria 35/2
22	09275	1	Schutzring			>1028064 < 1028653
23	09220	1	Lüfterrad			"> 1029149; 35/3/4 > 1214146"
24	00370	3	Linsensenkschraube		DIN 966	
25	00338	1	Linsenschraube	M 4x10	DIN 7985	
26	49404	1	Zahnscheibe	A 4	DIN 6797	
27	09186	1	Kabelhalter			
28	09277	1	El.-Leitung			inkl. 5
29	09276	1	Abdeckung			

Tafel 34700 Reversierstarter  
agriá 35/1 - 4



9393

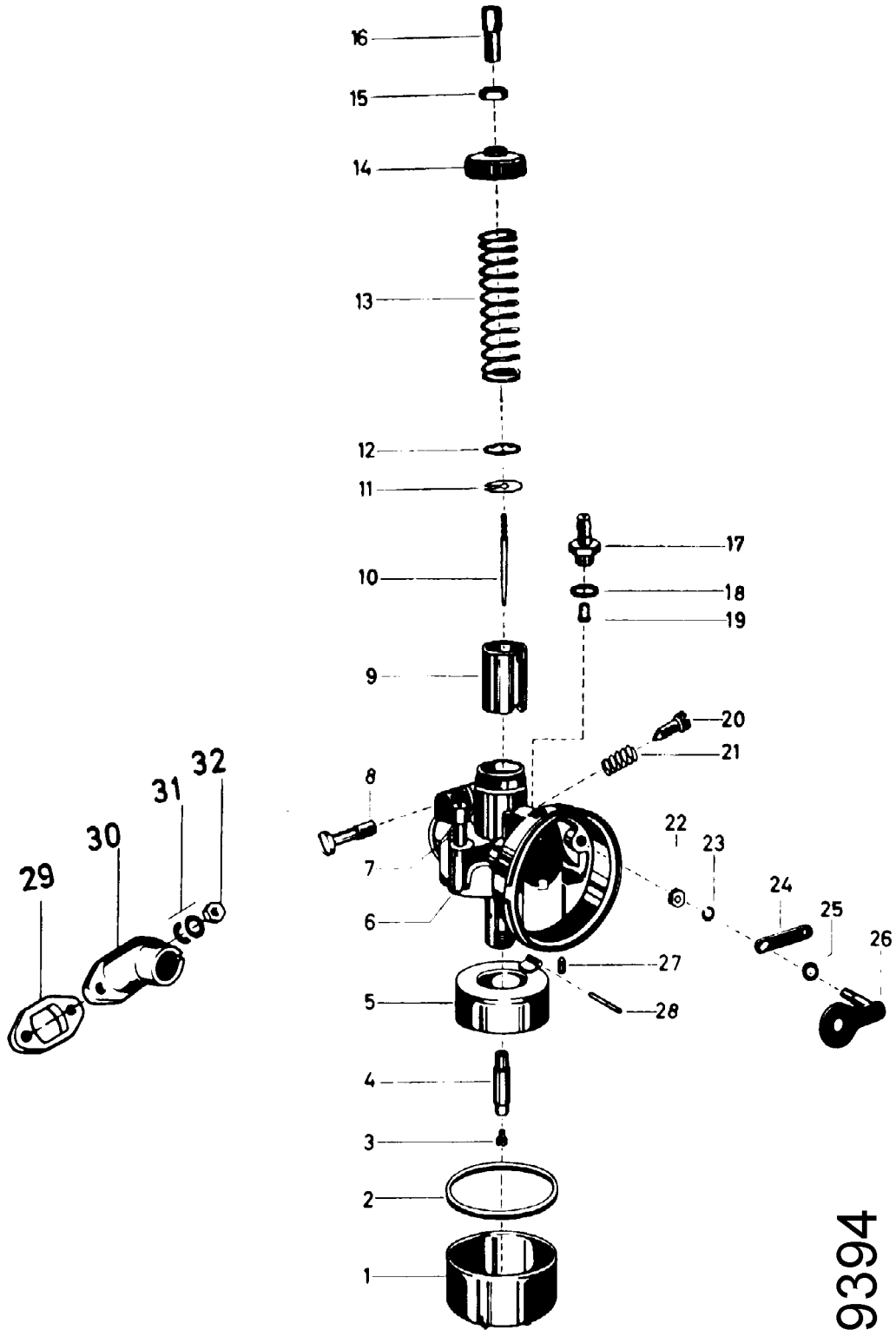
## Tafel 34700 Reversierstarter

### agriá 35/1 - 4

Pos.	Teile-Nr.	Menge	Bezeichnung	Abmessung	Norm	Bemerkung
1	09236	1	Klemmkeil			(für alte Griff-Ausführung)
2	52057	1	Teilesatz Griff 09235			
2a	09411	1	Handgriff Startseil	84x62		
2b	10739	1	Klemmkegel Startseil			
2c	11371	1	Buchse für Startgriff			
3	09248	1	Puffer			
4	51599	1	Seil Start	3 /1220		
5	54035	1	Reversierstarter			inkl. 1-4, 6-23
6	09223	1	Buchse			
7						ED 5
8	00337	4	Linsenschraube	M 5x35	DIN 7985	
9	01189	8	Federscheibe	B 5	DIN 137	
10	09327	1	Bandfeder Reversierstarter			
11	09240	1	Scheibe	21,2x75 x0,5		
12	01331	1	Seegerring	A21x1,2	DIN 471	
12a	31096	x	Ausgleichscheibe	0,3		
13	51676	1	Teilesatz Seilscheibe 09244			
13a	51597	1	Seilscheibe			
14	09250	1	Staubkappe			
15	09237	1	Mitnehmer			
16	11248	1	Anlaufscheibe	10,2x16 x0,8		
16a	09155	1	Scheibe	0,5 MM		
17	01413	1	Idealscheibe	8 x1	DIN 6799	
18	09238	1	Zentrierstück			
19	01185	1	Zahnscheibe	1 14	DIN 6797	
20	01859	4	Kugel	6	DIN 5401	
21	31278	1	Sperrstück			
21a	01653	x	Zylinder-Kerbstift	5x 8	DIN 1473	!
21b	01652	x	Zylinder-Kerbstift	3x 8	DIN 1473	!
22	09241	1	Abdichtring			
23	09249	1	Scheibe			



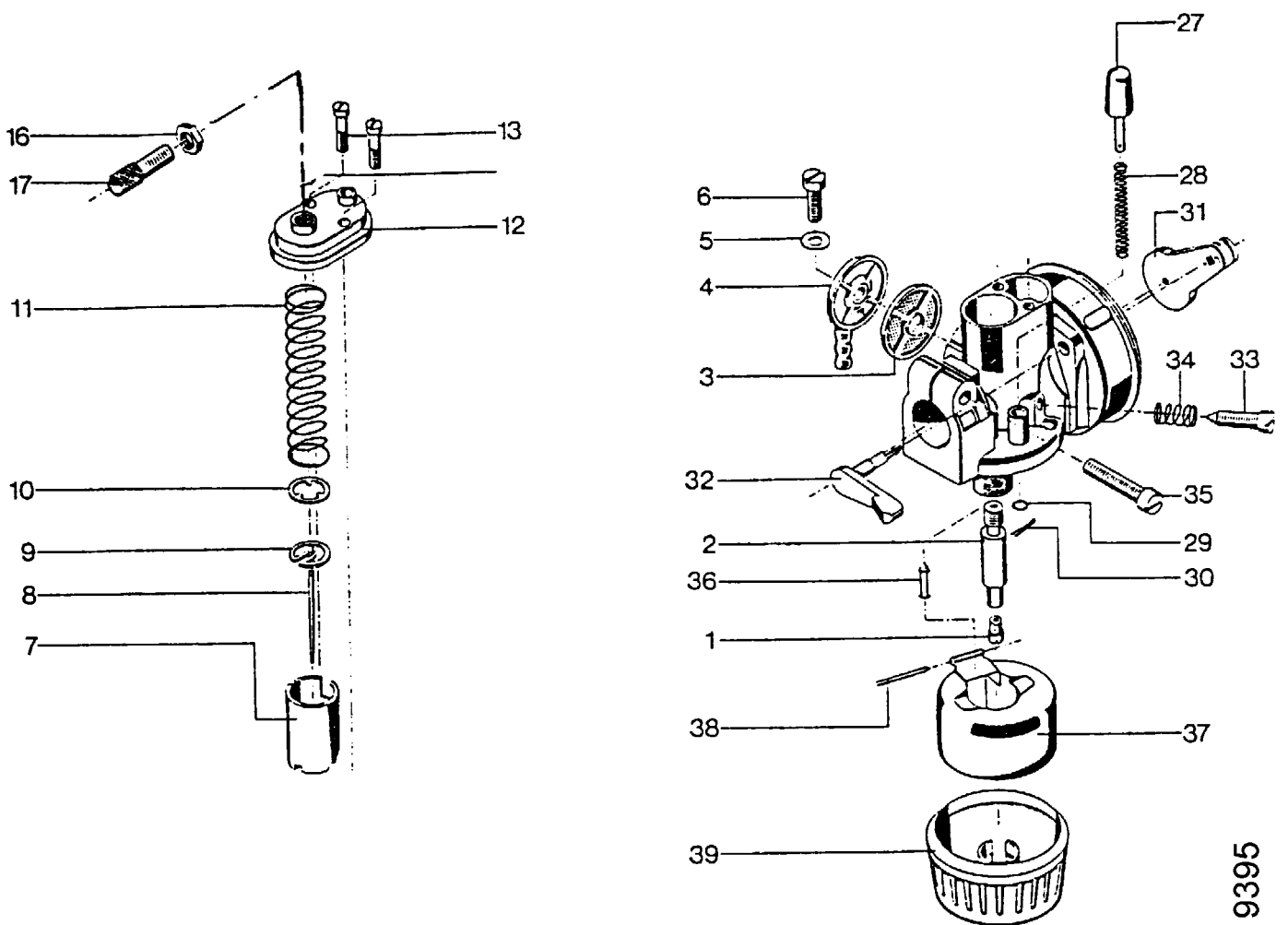
Tafel 49300 Vergaser 1/14/86  
1/14/101



## Tafel 49300 Vergaser 1/14/86 1/14/101

Pos.	Teile-Nr.	Menge	Bezeichnung	Abmessung	Norm	Bemerkung
*	02660	1	Vergaser	1/14/86		
**	10166	1	Vergaser			
1	02735	1	Schwimmerkappe			
2	02909	1	Dichtring			
3	02778	1	Hauptdüse	68		für Vergaser 1/14/86
3a	30316	1	Hauptdüse	80		für Vergaser 1/14/101
4	02787	1	Nadeldüse	2,2		
5	02753	1	Ringschwimmer			
6						
7	02804	1	Tupfer			
7a	02867	1	Tupferfeder			
7b	02808	1	Splint	0,8x 6	DIN 94	
8	02768	1	Klemmschraube			
9	02717	1	Gasschieber			
10	02790	1	Düsennadel			
11	02847	1	Halteplättchen			
12	02843	1	Scheibe			
13	02883	1	Schieberfeder			
14	02711	1	Deckelverschraubung			
15	02774	1	Mutter			
16	02817	1	Bowdenstellschraube	6,4xM6x1x17		
17	02831	1	Schlauchanschlüsse	5/M 8x0,75		
18	00944	1	Dichtring Cu	A 8 x11,5x1	DIN 7603	
19	02855	1	Siebkörper			
20	02766	1	Stellschraube			
21	02880	1	Feder			
22	02772	1	Mutter			
23	49404	1	Zahnscheibe	A 4	DIN 6797	
24	02849	1	Hebel			
25						
26	02858	1	Startklappe			
27	02796	1	Schwimmernadel			
28	02833	1	Stift			
29	09185	1	Dichtung			
30	09270	1	Ansaugstutzen	agriä 035		für agriä 35/1-2 > 102287
30a	09271	1	Ansaugstutzen			agriä 35/3-4
31	01189	4	Federscheibe	B 5	DIN 137	
32	00592	2	Sechskantmutter	M 5	DIN 934	

Tafel 197400 Vergaser 10/14/109 (Ersatz für 1/14/101)



**Tafel 197400 Vergaser 10/14/109 (Ersatz für 1/14/101)**

Pos.	Teile-Nr.	Menge	Bezeichnung	Abmessung	Norm	Bemerkung
	10166	1	Vergaser			
1	30316	1	Hauptdüse	80		
2	02787	1	Nadeldüse	2,2		
3	60918	1	Kraftstoffsieb			
4	60917	1	Kraftstofffilterdeckel mit Tülle			
5	60921	1	Dichtring			
6	60920	1	Zylinderschraube			
7	02717	1	Gasschieber			
8	02790	1	Düsennadel			
9	02847	1	Halteplättchen			
10	02843	1	Scheibe			
11	02883	1	Schieberfeder			
12	02710	1	Deckelplatte			
13	02758	2	Befestigungsschraube			
16	02774	1	Mutter			
17	02815	1	Stellschraube			
27	02803	1	Tupfer			
28	02867	1	Tupferfeder			
30	02808	1	Splint	0,8x 6	DIN 94	
31	60922	1	Startklappe			
32	60923	1	Starthebel			
35	60919	1	Klemmschraube			
36	58318	1	Schwimmernadel			
37	49702	1	Schwimmer			
38	02833	1	Stift			
39	60924	1	Schwimmerkammer			

# **agria**

**MotorGartenGeräte**

**agria-Werke GmbH**

Bittelbronner Straße 42

D-74219 Möckmühl

Telefon 0 62 98/39-0

Telefax 0 62 98/39-111

e-mail: [info@agria.de](mailto:info@agria.de)

Internet: <http://www.agria.de>