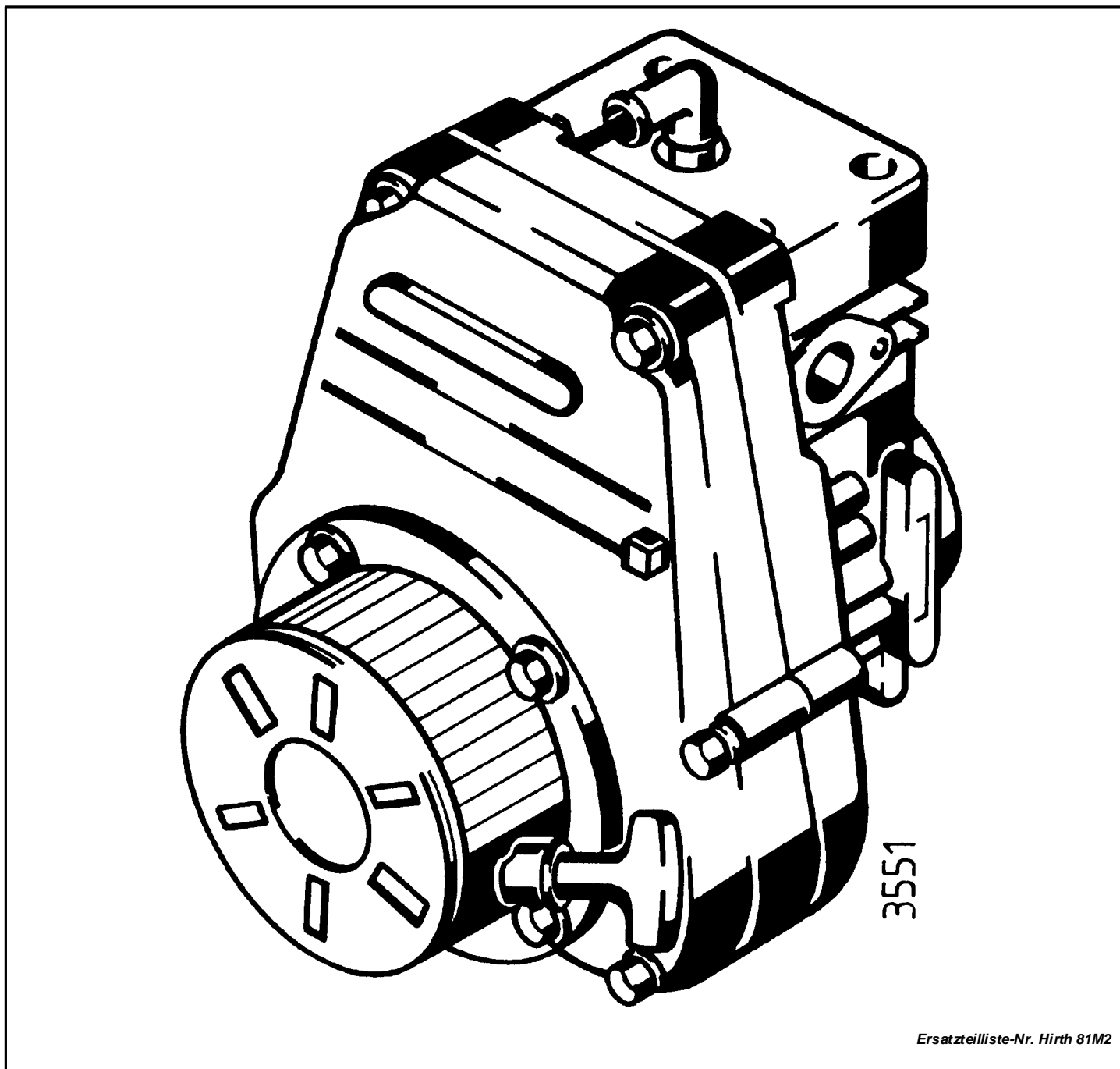


Motore

Typ - Hirth 81M2



Ersatzteilliste-Nr. Hirth 81M2

10.02


*Für Service und
schnelle Ersatzteillieferung
sorgt Ihr **agria-Fachhändler**:*

Inhaltsverzeichnis

| Hauptgruppe | Benennung | Seite | Tafel |
|-----------------------------------|--|--------------|--------------|
| Motor Anbauteile | Kurbelgehäuse, Kurbelwelle | | 41803 |
| | Zylinder, Kolben | | 41900 |
| | Lüfterseite, Vergaser | | 42003 |
| | Anbauteile | | 42203 |
| | Schnellstarter | | 42100 |
| | Schwunglichtmagnetzündler | | 19903 |
| | Vergaser Oba 26/24 Z A 1 für Motor-Typ 80 M 1 / 81 | | 42300 |
| Vergaser 1/22/153, Motor 110 M2/5 | | 57600 | |

Tafel 2350 Empfehlungen, Symbolbeschreibung, Hinweise

Empfehlung: **Wartung und Instandsetzung**

-  **Vor Reinigungs-, Wartungs- und Reparaturarbeiten Motor abstellen und je nach Motorenausführung Kerzenstecker bzw. Zündschlüssel oder Netzstecker ziehen.**

Eine **agria-Fachwerkstatt** hat geschulte Mechaniker, die eine fachgemäße Wartung und Instandsetzung durchführen. Größere Wartungsarbeiten und Instandsetzungen sollten Sie nur dann selbst vornehmen, wenn Sie über die entsprechenden Werkzeuge und Kenntnisse von Maschinen und Motoren verfügen. Nicht mit einem harten Gegenstand oder Metallwerkzeug gegen das Schwungrad klopfen, es könnte Risse bekommen und während des Betriebes zersplittern und Verletzungen oder Schäden verursachen. Zum Abziehen des Schwungrades nur geeignetes Werkzeug verwenden.

Hinweis für Klebstoffe:

Bei Verwendung von Klebstoff (Schraubensicherung LOCTITE) muß das Bolzengewinde und das Muttergewinde vor dem Auftragen von LOCTITE, sauber und fettfrei sein. Klebestellen mit LOCTITE 242 können mit Schraubenschlüssel gelöst werden.

Klebestellen mit LOCTITE 270 und 638 zum Lösen auf ca. 80°C anwärmen.

-  Beachten Sie auch die Packungsbeilage des Klebstoffes!

Empfehlung: Schmierstoffe und Korrosionsschutzmittel

- Für Motor und Getriebe verwenden Sie die vorgeschriebenen Schmierstoffe (siehe Technische Angaben).
 - Für "offene" Schmierstellen bzw. Nippelschmierstellen empfehlen wir **Bio-Schmieröl** bzw. **Bio-Schmierfett** zu verwenden (nach Angaben in der Betriebsanleitung).
 - Für Konservierung von Maschinen und Geräten empfehlen wir **Bio-Korrosionsschutzöl** zu verwenden (jedoch nicht verwenden für lackierte Außenverkleidungen).
- Korrosionsschutzöl kann mit Pinsel oder Sprühgerät aufgetragen werden.

Bio-Schmiermittel und Bio-Korrosionsschutzmittel sind umweltschonend, weil sie biologisch schnell abbaubar sind. Mit dem Einsatz von Bio-Schmiermittel und Bio-Korrosionsschutzöl handeln Sie ökologisch richtig, schützen die Umwelt, fördern die Gesunderhaltung von Menschen, Tieren und Pflanzen.

Ansprüche, gleich welcher Art, können aus der bildlichen Darstellung der Ersatzteilliste nicht geltend gemacht werden.

Schutzgebühr entsprechend der Preisliste

Bitte hier die Maschinen-Daten eintragen:

Maschinen-Art.-Nr.:

Ident-/Maschinen-Nr.:

Motor-Typ:















Motor-Nr.:

Kaufdatum:

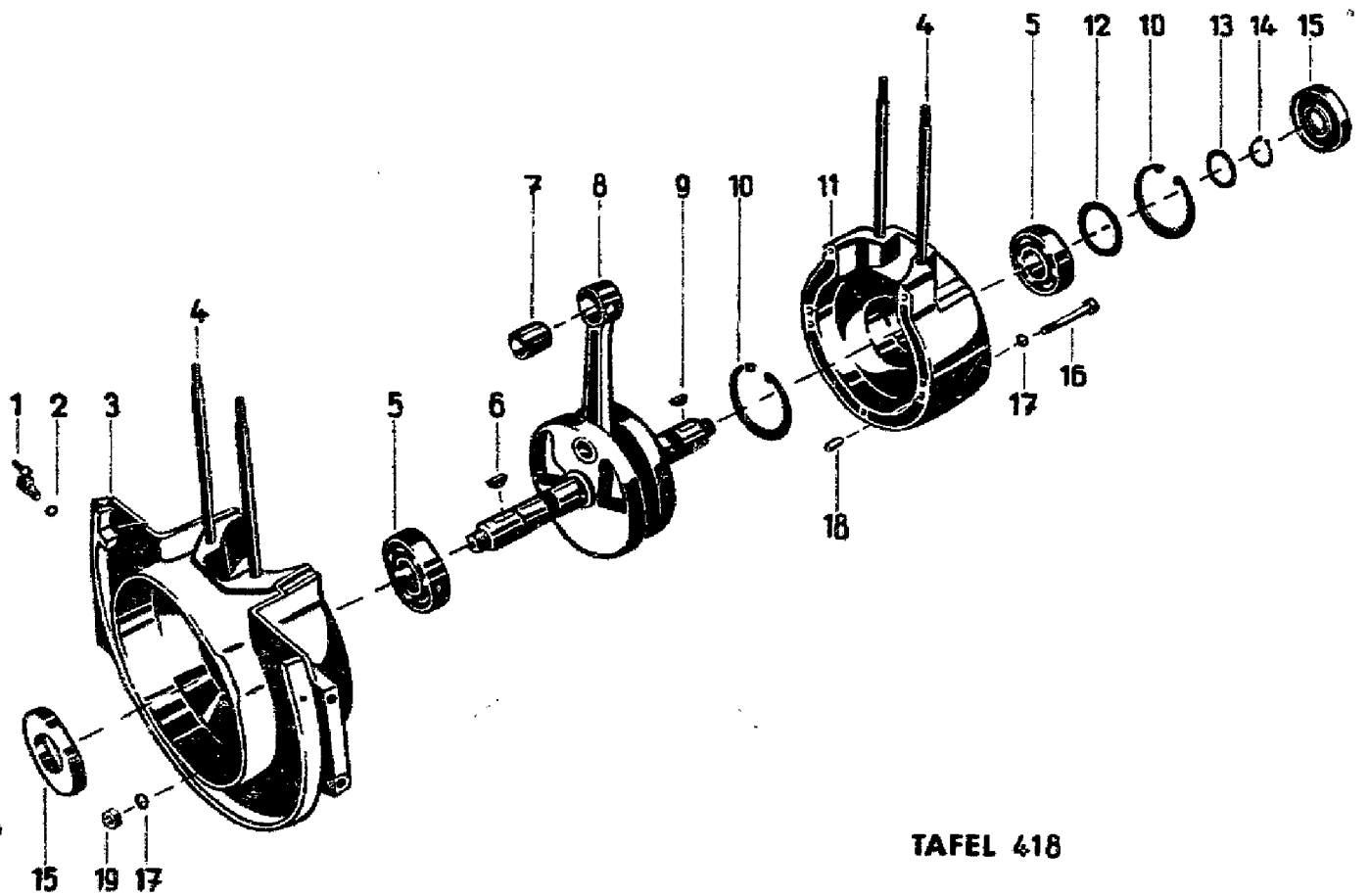
Geben Sie diese Daten bei jeder Ersatzteilbestellung an, um Fehler bei der Lieferung zu vermeiden.

Nur Original agria-Ersatzteile verwenden!

Symbol-Beschreibung:

-  = Warnhinweise beachten
-  = wichtige Information
-  ... = Teil mit Dicht- bzw. Klebemittel (siehe Angaben) einbauen bzw. einkleben.
-  = Fläche vor dem Montieren mit Fett (siehe Angaben) einstreichen.
-  = Teil aus arbeitstechnischen Gründen einölen
-  ..Nm = Anzugswerte der Befestigungsschrauben.
-  = Einbaurichtung beachten!
-  = mit Spezialwerkzeug montiert.
-  = Sichtprüfung, Zustandstandsprüfung; Maße und Einstellwerte.
-  = Vor dem Demontieren ist das Markieren der Lage von Teilen zueinander erforderlich. Beim Zusammenbauen ist die Markierung zu beachten.
-  = Teil erst nach Prüfung wiederverwenden, falls notwendig auswechseln
-  = auf Ausführung achten
-  = bis Ident-Nr.; Maschinen-Nr.; Fahrgestell-Nr.; Motor-Nr.
-  = ab Ident-Nr.; Maschinen-Nr.; Fahrgestell-Nr.; Motor-Nr.
- ENL** = einzeln nicht lieferbar
- ED** = ersetzt durch:
- EDT** = ersetzt durch Teilesatz:
- M** = Meterware; anstelle Stückzahl, benötigte Mengenangabe siehe Bemerkung
- X** = Menge nach Bedarf

Tafel 41803 **Kurbelgehäuse, Kurbelwelle**
81 M 2 84 M 2



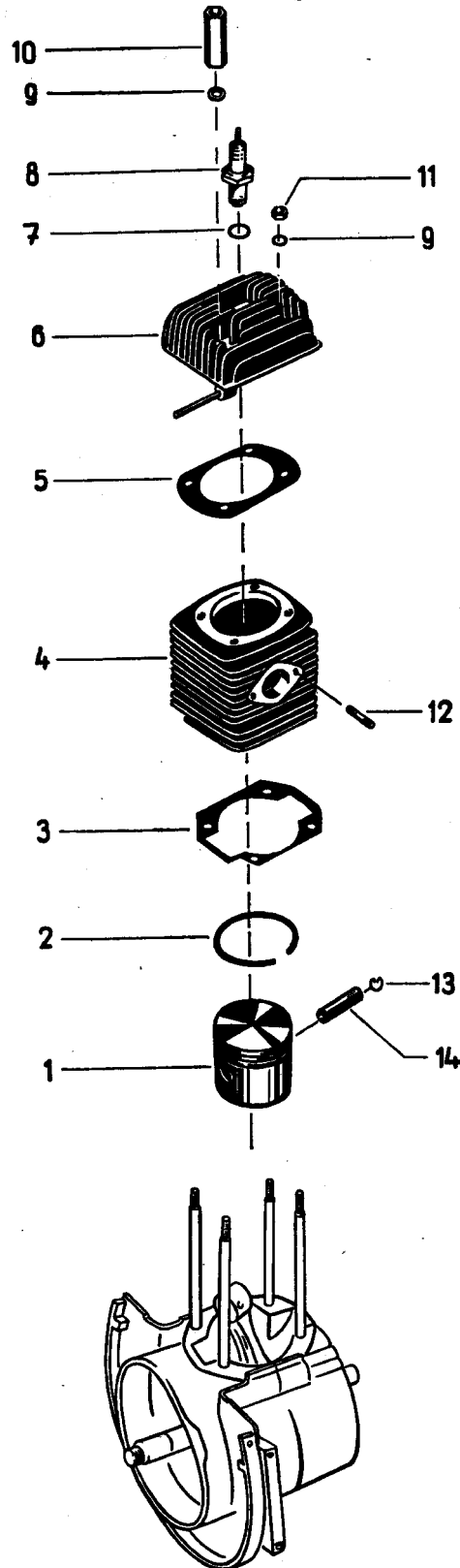
Tafel 41803 Kurbelgehäuse, Kurbelwelle

81 M 2 84 M 2

| Pos. | Teile-Nr. | Menge | Bezeichnung | Abmessung | Norm | Bemerkung |
|------|-----------|-------|------------------------|----------------|----------|-----------------------------|
| 1 | 02129 | 1 | Hahn mit Reiber | Ø3 Ms | | |
| 2 | 00902 | 1 | Dichtring Al | A 8 x12 x1 | DIN 7603 | |
| 3a | 08095 | 1 | Kurbelgehäuse | | | einschl. Bild 4 und 11 |
| 4 | 08022 | 4 | Zylinderkopfancker | | | |
| 5 | 02582 | 2 | Kugellager | 25x 62x17 6305 | DIN 625 | |
| 6 | 01698 | 1 | Scheibenfeder | 6 x 7,5 | DIN 6888 | |
| 7 | 08084 | 1 | Pleuelbuchse | | | 84 M 3 bis Motor Nr. 760200 |
| 8a | 08098 | 1 | Kurbelwelle | | | |
| 8c | 07979 | 1 | Nocken | | | |
| 8d | 01561 | 1 | Zylinderstift | 3h8x8 | DIN 7 | |
| 8e | 08097 | 1 | Druckscheibe | | | |
| 9 | 01696 | 1 | Scheibenfeder | 5 x 7,5 | DIN 6888 | |
| 10 | 01390 | 2 | Seegerring | l62x2 | DIN 472 | |
| 12 | 08175 | X | Ausgleichscheibe | | | X = nach Bedarf |
| 13 | 08202 | X | Ausgleichscheibe | | | X = nach Bedarf |
| 14 | 01334 | 1 | Seegerring | A25x1,2 | DIN 471 | |
| 15 | 07928 | 2 | Radialdichtung | | | |
| 16 | 00241 | 5 | Innensechskantschraube | M 6x 60 | DIN 912 | |
| 17 | 00903 | 10 | Dichtring Al | A 6 x10 x1 | DIN 7603 | |
| 18 | 01577 | 2 | Zylinderstift | 6h1 1x12 | DIN 7 | |
| 19 | 00593 | 5 | Sechskantmutter | M 6 | DIN 934 | |



Tafel 41900 Zylinder, Kolben

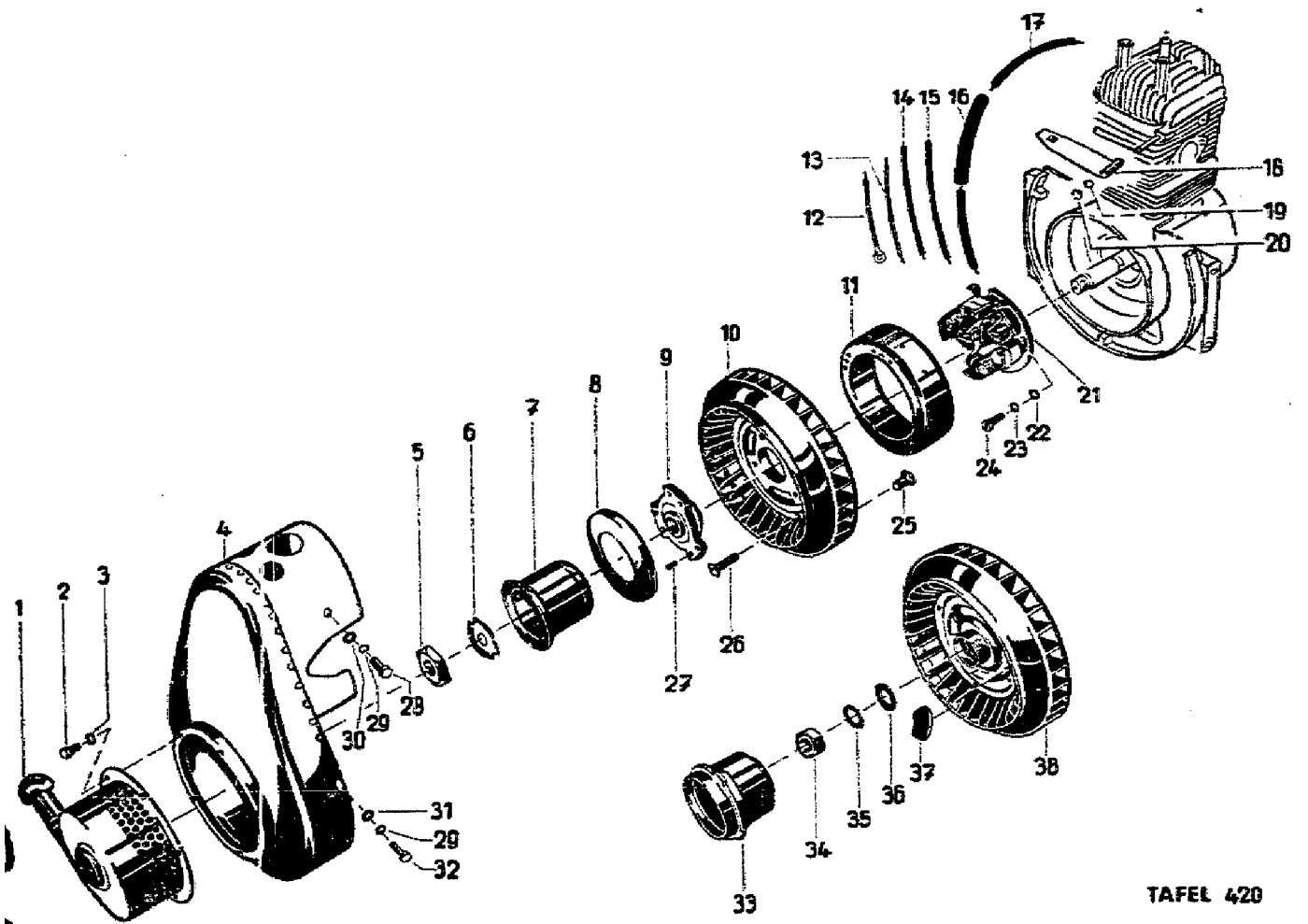


Tafel 41900 Zylinder, Kolben

| Pos. | Teile-Nr. | Menge | Bezeichnung | Abmessung | Norm | Bemerkung |
|------|-----------|-------|------------------|-------------|-----------|---|
| 1 | 07894 | 1 | Kolben | Ø 70 | | einschl. Bild 2, 14, 15 |
| 1a | 07897 | 1 | Übermaßkolben | 70,5 | | |
| 1b | 07899 | 1 | Übermaßkolben | 71 | | |
| 2 | 07895 | 3 | Verdichtungsring | Ø 70 | | |
| 2a | 07898 | 3 | Verdichtungsring | Ø 70,5 | | |
| 2b | 07900 | 3 | Verdichtungsring | 71 | | |
| 3 | 08099 | 1 | Dichtung | | | |
| 4 | 08142 | 1 | Zylinder | 70 | | einschl. Bild 12 |
| 5 | 08100 | 1 | Dichtung | | | |
| 6 | 08101 | 1 | Zylinderkopf | | | |
| 6a | 08131 | 1 | Reglerachse | | | fr 80/81 M 1 mit angebaute Ob e-Vergaser. Wird in Bild 6 ein gepresst |
| 8 | 30440 | 1 | Zündkerze | M10A | | |
| 9 | 00782 | 4 | Scheibe | 8,4x17 x1,6 | | |
| 10 | 08093 | 2 | Sechskantmutter | | | |
| 10a | 42651 | 4 | Sechskantmutter | | | nur für 84 M 3 |
| 11 | 00595 | 2 | Sechskantmutter | M 8 | DIN 934 | |
| 12 | 00504 | 2 | Stiftschraube | M 8x 30 | DIN 939 | |
| 13 | 01491 | 2 | Drahtsprengring | 18x1,5 | DIN 73123 | |
| 14 | 07896 | 1 | Kolbenbolzen | | | |



Tafel 42003 Lüfterseite, Vergaser



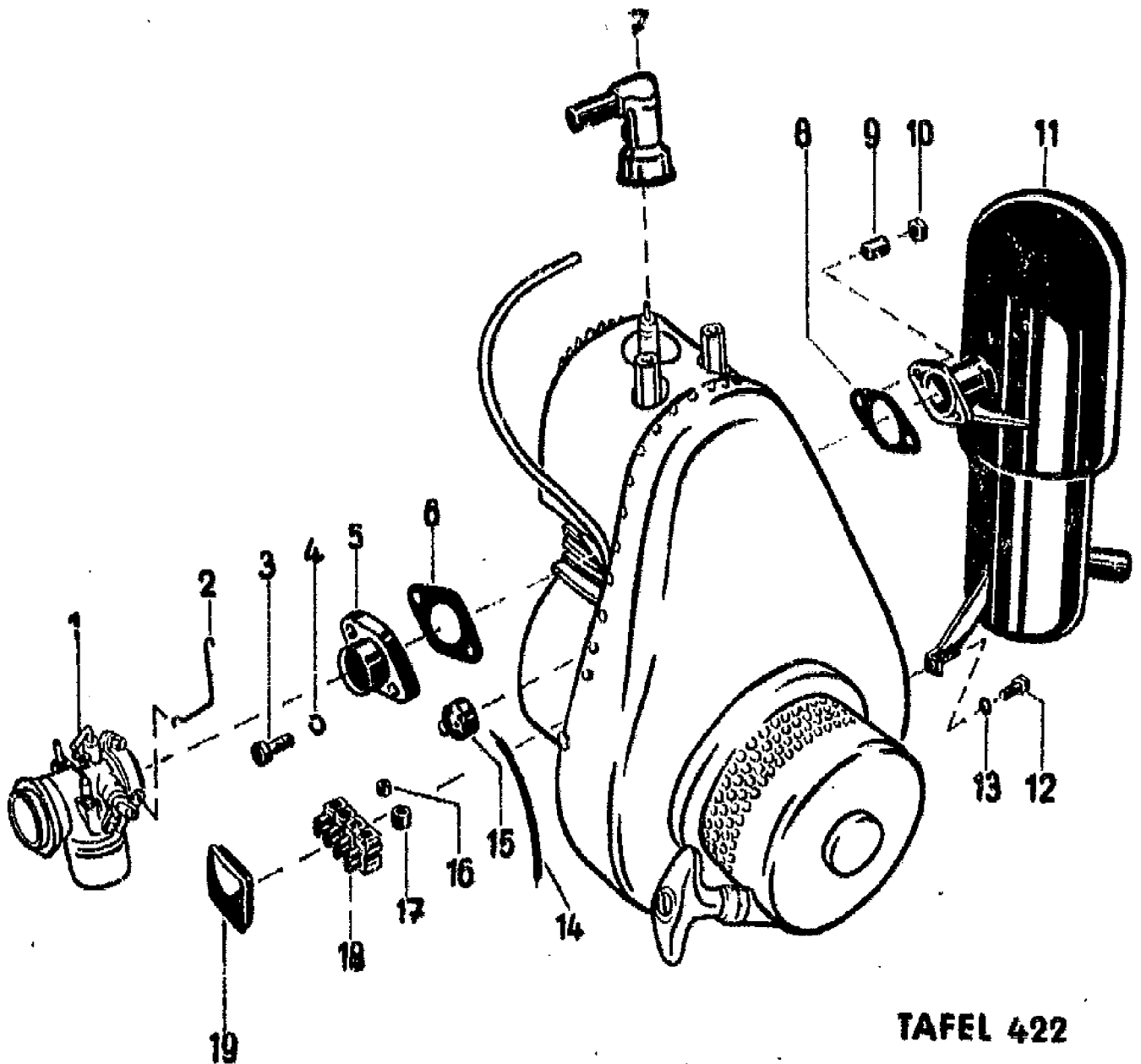
TAFEL 420

Tafel 42003 Lüfterseite, Vergaser

| Pos. | Teile-Nr. | Menge | Bezeichnung | Abmessung | Norm | Bemerkung |
|------|-----------|-------|---------------------------|--------------|------------|---------------------------------------|
| 1 | 08115 | 1 | Schnellstarter | | | Einzelteile siehe Seite 48, Tafel 421 |
| 2 | 00137 | 3 | Sechskantschraube | M 5x 8 | DIN 933 | |
| 3 | 00779 | 3 | Scheibe | 5,3x10 x1 | | |
| 4 | 42662 | 1 | Lüfterhaube | | | |
| 8a | 08105 | 1 | Staubblech | | | |
| 11b | 43230 | 1 | Magnetring | | | |
| 16 | 07830 | 1 | Gummischlauch | | | |
| 17 | 03127 | 1 | Mtr Zündkabel 3808 | 7 mm | | |
| 21c | 03046 | 1 | Schwunglichtmagnetzündler | | | Bild 11 a und 21 a |
| 21d | 46323 | 1 | Lichtmagnetzündler | | | |
| 21e | 08112 | 1 | Isolierstück | | | |
| 22 | 00800 | 3 | Scheibe | 5,3x10 x1,5 | DIN 433 | |
| 23 | 01179 | 3 | Zahnscheibe | A5,3 | DIN 6797 | |
| 24 | 00271 | 3 | Zylinderkopfschraube | M 5x15 | DIN 84 | |
| 28 | 00267 | 2 | Sechskantschneidschraube | M 6x 20 | DIN 7513 A | |
| 29 | 01180 | 5 | Zahnscheibe | A6,4 | DIN 6797 | |
| 30 | 00780 | 5 | Scheibe | 6,4x12,5x1,6 | | |
| 31 | 00780 | 5 | Scheibe | 6,4x12,5x1,6 | | |
| 32 | 00142 | 3 | Sechskantschraube | M 6x 25 | DIN 933 | |
| 33 | 08114 | 1 | Mitnehmer | | | für 80 M 1 ab Motor Nr. 206851 |
| 34 | 00630 | 1 | Sechskantmutter | BM12 | DIN 439 | für 80 M 1 ab Motor Nr. 206851 |
| 35 | 01300 | 1 | Federring | A 16 | DIN 128 | für 80 M 1 ab Motor Nr. 206851 |
| 36 | 00807 | 1 | Scheibe | 17 x27 x2,7 | DIN 433 | für 80 M 1 ab Motor Nr. 206851 |
| 38a | 08104 | 1 | Lüfterrad | | | |
| 38b | 00223 | 3 | Innensechskantschraube | M 6x 16 | DIN 912 | |
| 38c | 01295 | 3 | Federring | A 6 | DIN 128 | |



Tafel 42203 Anbauteile

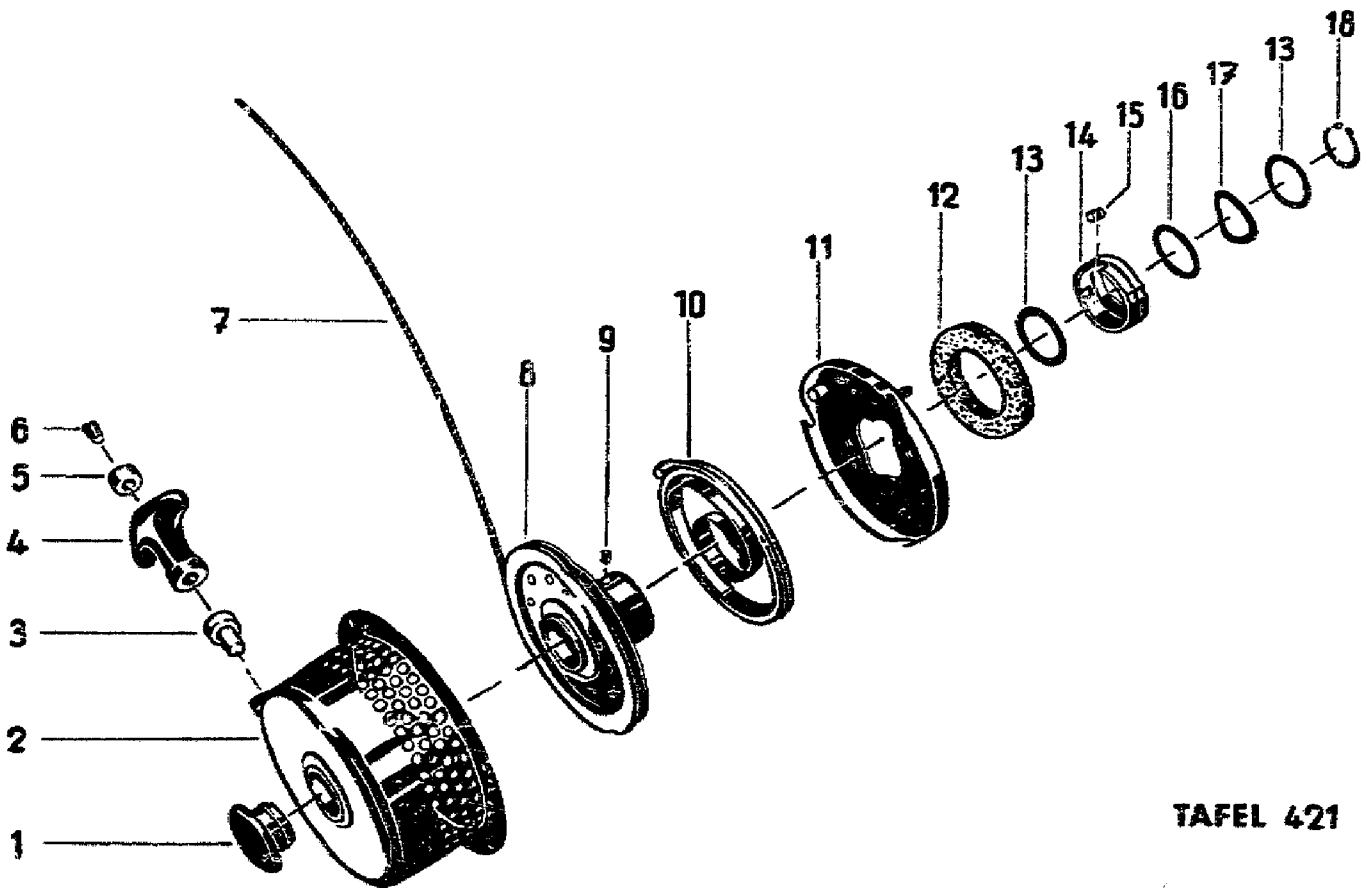


TAFEL 422

Tafel 42203 Anbauteile

| Pos. | Teile-Nr. | Menge | Bezeichnung | Abmessung | Norm | Bemerkung |
|------|-----------|-------|---------------------------|-----------|-----------|---|
| 1b | 10164 | 1 | Vergaser | | | Einzelteil von Seite 54, Tafel 576 |
| 3 | 00264 | 2 | Innensechskantschraube | M 8x 18 | DIN 934 | |
| 4 | 01281 | 2 | Federring | 8 | DIN 7980 | |
| 5b | 08161 | 1 | Vergaserstutzen | | | |
| 6 | 01160 | 1 | Dichtung Ovalflansh | | DIN 71511 | |
| 7 | 02978 | 1 | Kerzenstecker m Funkentst | | | |
| 8 | 08212 | 1 | Auspuffdichtung | | | |
| 10 | 00596 | 2 | Sechskantmutter | M 8 | DIN 934 | |
| 11a | 39703 | 1 | Auspufftopf | 84M3 | | entspricht nicht der hier darg estellten Abbildung |
| 15 | 05265 | 1 | Kurzschlusshebel vorne | | | |
| 15a | 01747 | 2 | Halbrundniete | Al 3x6 | | zur Befestigung von Bild 15 für Kurzschlussleitung |
| 16 | 07924 | 1 | Gummitülle | | | für Zündleitung und Lichtkabel |
| 17 | 07918 | 2 | Gummitülle | | | |
| 18 | 07798 | 1 | Leitungsklemme | | | |
| 19 | 08110 | 1 | Gummideckel | | | |

Tafel 42100 Schnellstarter



TAFEL 421

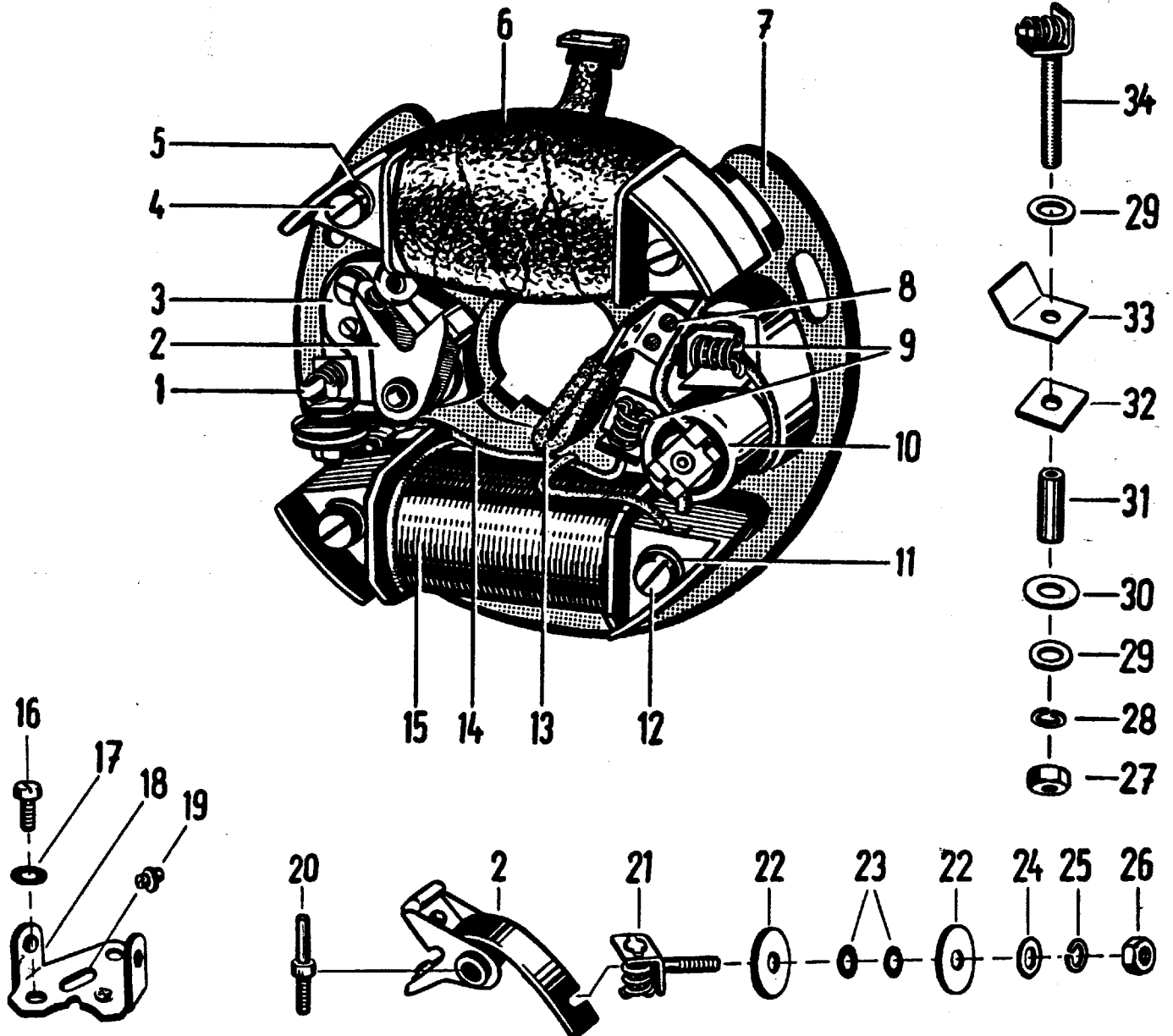
Tafel 42100 Schnellstarter

| Pos. | Teile-Nr. | Menge | Bezeichnung | Abmessung | Norm | Bemerkung |
|------|-----------|-------|---------------------------|-----------|----------|------------------|
| 99 | 08115 | 1 | Schnellstarter | | | |
| 1 | 07996 | 1 | Verschluss-Stopfen | | | |
| 2 | 08116 | 1 | Gehäuse | | | einschl. Bild 3 |
| 3 | 08136 | 1 | Seilführungsbüchse | | | |
| 4 | 30924 | 1 | Teilesatz Handgriff 08140 | | | |
| 5 | 11371 | 1 | Buchse für Startgriff | | | |
| 6 | 10739 | 1 | Klemmkegel Startseil | | | |
| 7 | 21071 | 1 | Seil Start | 3 /1885 | | |
| 8 | 07991 | 1 | Kurvenstück | | | |
| 9 | 01652 | 1 | Zylinder-Kerbstift | 3x 8 | DIN 1473 | |
| 10 | 07994 | 1 | Spiralfeder | | | |
| 11 | 07999 | 1 | Federdeckel | | | einschl. Bild 12 |
| 12 | 08000 | 1 | Schaumstoffring | | | |
| 13 | 07985 | 2 | Scheibe | | | |
| 14 | 07997 | 1 | Rollenkäfig | | | |
| 15 | 08134 | 3 | Klemmrolle | | | |
| 16 | 08135 | 1 | Ringfeder | | | |
| 17 | 07986 | 1 | Federscheibe | | | 1-2 Stck |
| 18 | 01339 | 1 | Seegering | A32x1,5 | DIN 471 | |

Tafel 19903 Schwunglichtmagnetzünder

Vergaser 1/22/114 für Typ 230 Motor 44 M 5/45 M 5

von Masch.Nr.5063310-5080455

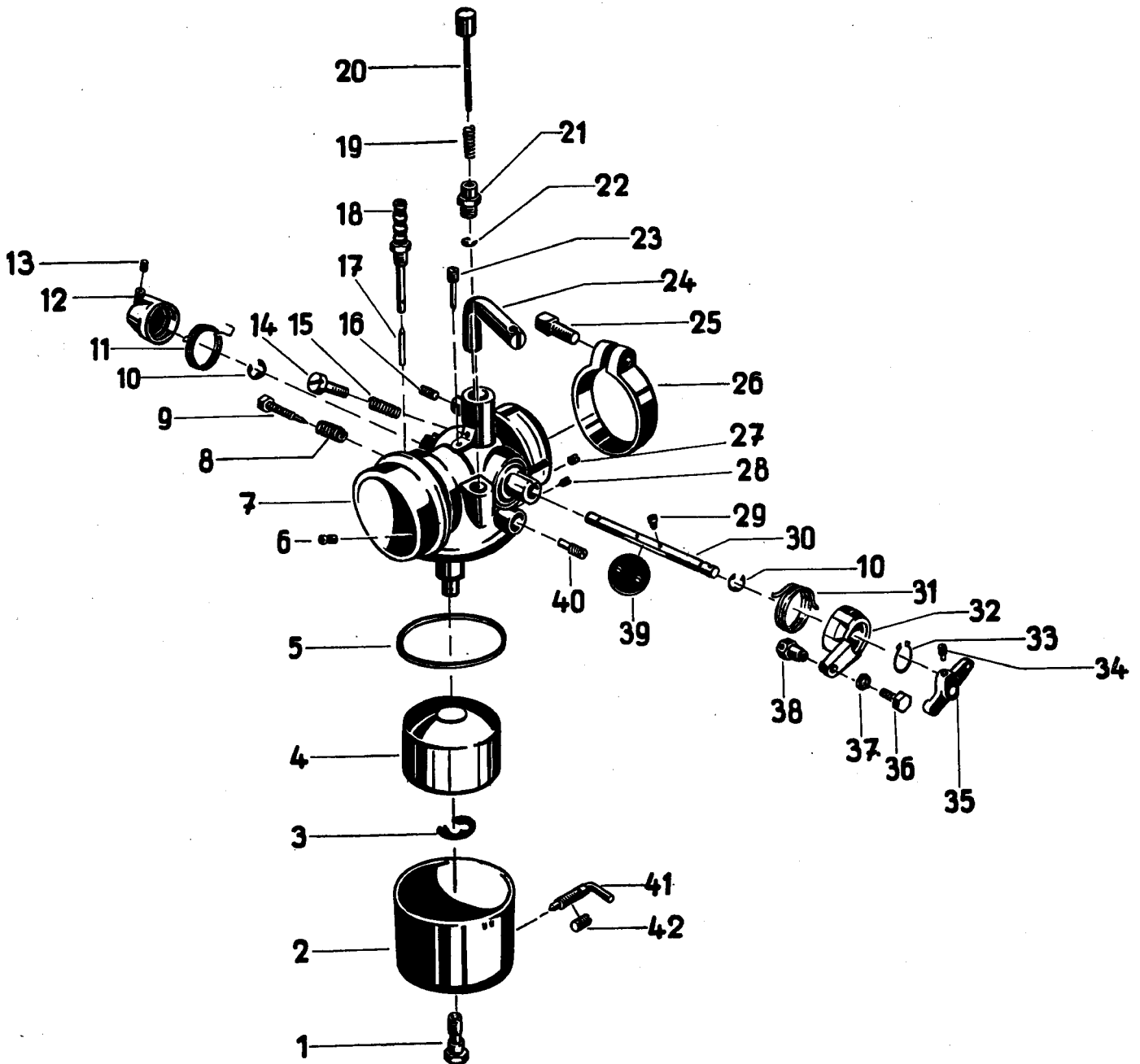


Tafel 19903 Schwunglichtmagnetzündler
Vergaser 1/22/114 für Typ 230 Motor 44 M 5/45 M 5
von Masch.Nr.5063310-5080455

| Pos. | Teile-Nr. | Menge | Bezeichnung | Abmessung | Norm | Bemerkung |
|------|-----------|-------|-----------------------|-------------|---------|--|
| 99 | 46323 | 1 | Lichtmagnetzündler | | | Ankerplatte kolmpl. mit Magnet ring |
| 1 | 03175 | 1 | Anschlusswinkel | | | Kurzschlussklemme Einzelteile Bild 21-26 |
| 2b | 10093 | 1 | Kontakt | | | |
| 4 | 00297 | 2 | Zylinderkopfschraube | M 5x35 | DIN 84 | |
| 5 | 01311 | 2 | Federring | B 4 | DIN 127 | |
| 6b | 43231 | 1 | Zündanker | | | |
| 7b | 43229 | 1 | Ankerplatte | | | Bild 1-34 |
| 8 | 03147 | 2 | Niet für Schmierdocht | | | |
| 9 | 03176 | 2 | Anschlusswinkel | | | Lichtkabelanschluss Einzelteile Bild 27-34 |
| 10a | 03011 | 1 | Kondensator | | | |
| 11 | 01311 | 2 | Federring | B 4 | DIN 127 | |
| 12 | 00297 | 2 | Zylinderkopfschraube | M 5x35 | DIN 84 | |
| 13b | 30748 | 1 | Schmierdocht | | | |
| 14 | 03128 | 1 | Verbindungskabel | | | |
| 5a | 03005 | 1 | Lichtspule | | | |
| 16 | 00294 | 1 | Zylinderkopfschraube | M4x10 | DIN 84 | |
| 17 | 00799 | 1 | Scheibe | 4,3x 8 x0,5 | DIN 433 | |
| 19 | 03118 | 1 | Exzenterbolzen | | | |
| 20 | 03174 | 1 | Lagerbolzen | | | |
| 21 | 03175 | 1 | Anschlusswinkel | | | |
| 22 | 03156 | 2 | Isolierscheibe | | | |
| 23 | 03157 | 2 | Isolierscheibe | | | |
| 24 | 00799 | 1 | Scheibe | 4,3x 8 x0,5 | DIN 433 | |
| 25 | 03070 | 2 | Sicherungsscheibe | | | |
| 26 | 00591 | 3 | Sechskantmutter | M 4 | DIN 934 | |
| 27 | 00591 | 3 | Sechskantmutter | M 4 | DIN 934 | |
| 28 | 03070 | 2 | Sicherungsscheibe | | | |
| 29 | 00799 | 1 | Scheibe | 4,3x 8 x0,5 | DIN 433 | |
| 30 | 03073 | 2 | Isolierbuchse | | | |
| 31 | 03072 | 2 | Isolierbuchse | | | |
| 32 | 03161 | 2 | Isolierplatte | | | |
| 33 | 03146 | 2 | Isolierwinkel | | | |
| 34 | 03176 | 2 | Anschlusswinkel | | | |



Tafel 42300 Vergaser Oba 26/24 Z A 1 für Motor-Typ 80 M 1 / 81



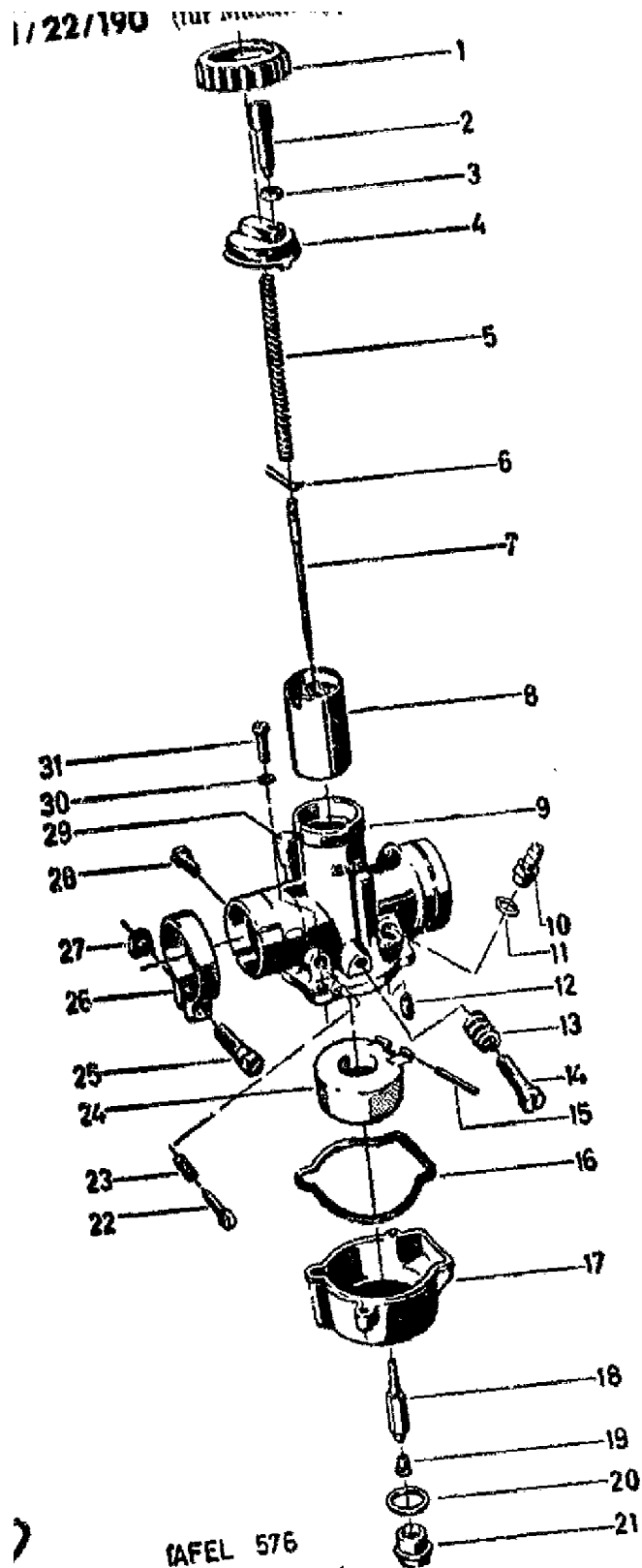
Tafel 42300 Vergaser Oba 26/24 Z A 1 für Motor-Typ 80 M 1 / 8

| Pos. | Teile-Nr. | Menge | Bezeichnung | Abmessung | Norm | Bemerkung |
|------|-----------|-------|--------------------------|-------------|----------|--------------------|
| 1 | 30909 | 1 | Hauptdüse | 120 | | |
| 2 | 07955 | 1 | Schwimmergehäuse | | | |
| 3 | 01412 | 1 | Idealscheibe | 7 x0,9 | DIN 6799 | |
| 4 | 07953 | 1 | Ringschwimmer | | | |
| 5 | 02909 | 1 | Dichtring | | | |
| 6 | 07951 | 1 | KOMP. LUFTDUESE | | | |
| 7 | 43398 | 1 | Teilesatz Vergaserteile | | | |
| 8 | 07940 | 1 | Regulierfeder | | | |
| 8a | 07969 | 1 | Leerlaufdüse | | | |
| 9 | 07963 | 1 | Leerlaufregulierschraube | | | |
| 10 | 01410 | 2 | Idealscheibe | 5 x0,7 | DIN 6799 | |
| 11 | 08128 | 1 | Reglerfeder | | | |
| 12 | 08129 | 1 | Federgehäuse | | | |
| 13 | 00545 | 1 | Gewindestift | M 4x 8 | | |
| 14 | 00279 | 1 | Zylinderkopfschraube | M 4x20 | DIN 84 | |
| 15 | 07940 | 1 | Regulierfeder | | | |
| 16 | 00552 | 1 | Gewindestift | M 4x 15 | DIN 417 | |
| 17 | 07947 | 1 | Schwimmeradel | | | |
| 18 | 07946 | 1 | Brennstoffanschluss | | | |
| 19 | 07943 | 1 | Tupferfeder | | | |
| 20 | 07942 | 1 | Tupferkolben | | | |
| 21 | 07944 | 1 | Tupferführung | | | |
| 22 | 01417 | 1 | Idealscheibe | 1,5x0,4 | DIN 6799 | |
| 23 | 07948 | 1 | Anschlagsstift | | | |
| 24 | 08122 | 1 | Kabelhalter | | | |
| 25 | 07939 | 1 | Spannbandschraube | | | |
| 26 | 07949 | 1 | Spannband | | | |
| 27 | 07964 | 1 | Mischrohrschraube | | | |
| 28 | 00544 | 1 | Gewindestift | M 3x 4 | | |
| 29 | 00320 | 2 | Linsenschraube | M 3x30 | DIN 7985 | |
| 30 | 07960 | 1 | Drosselwelle | | | |
| 31 | 08121 | 1 | Rückzugfeder | | | |
| 32 | 08126 | 1 | Reglerhebel | | | |
| 33 | 01322 | 1 | Seegerring | A12x1 | DIN 471 | |
| 34 | 00551 | 1 | Gewindestift | M 4x 8 | DIN 417 | |
| 35 | 08127 | 1 | Anschlaghebel | | | |
| 36 | 00166 | 1 | Sechskantschraube | M 4x 8 | DIN 933 | |
| 37 | 00800 | 1 | Scheibe | 5,3x10 x1,5 | DIN 433 | |
| 38 | 08120 | 1 | Kabelklemmnippel | | | |
| 39 | 09706 | 1 | | | | |
| 40 | 07959 | 1 | Leerlaufregulierschraube | | | |
| 41 | 07965 | 1 | Ablass-Schraube | | | |
| 42 | 00558 | 1 | Gewindestift | M 5x 8 | DIN 551 | Ersatz für Bild 41 |
| 42 | 00558 | 1 | Gewindestift | M 5x 8 | DIN 551 | Ersatz für Bild 41 |



Tafel 57600 Vergaser 1/22/153, Motor 110 M2/5
ab 3806051

1/22/138, Motor 110 M3; 1/22/157, Motor 110 M6



Tafel 57600 Vergaser 1/22/153, Motor 110 M2/5**ab 3806051****1/22/138, Motor 110 M3; 1/22/157, Motor 110 M6**

| Pos. | Teile-Nr. | Menge | Bezeichnung | Abmessung | Norm | Bemerkung |
|------|-----------|-------|------------------------------|-------------|----------|-----------------------|
| 1 | 02714 | 1 | Deckelverschraubung Vergaser | | | |
| 2 | 02817 | 1 | Bowdenstellschraube | 6,4xM6x1x17 | | |
| 3 | 02774 | 1 | Mutter | | | |
| 4 | 02708 | 1 | Deckelplatte | | | |
| 5 | 02876 | 1 | Schieberfeder | | | |
| 6 | 02893 | 1 | Klemmbügel | | | |
| 7 | 02794 | 1 | Düsenadel | | | |
| 8 | 02720 | 1 | Gasschieber | | | |
| 10 | 02831 | 1 | Schlauchanschlüsse | 5/M 8x0,75 | | |
| 11 | 00855 | 1 | Dichtring Fiber | A 8 x12 x1 | DIN 7603 | |
| 12 | 02797 | 1 | Schwimmernadel | | | |
| 13 | 02882 | 1 | Feder | | | |
| 14 | 02818 | 1 | Schraube | | | |
| 15 | 02834 | 1 | Stift | | | |
| 16 | 02912 | 1 | Dichtring | | | |
| 17 | 02737 | 1 | Schwimmergehäuse | | | |
| 18 | 49532 | 1 | Nadeldüse | 1208 | | |
| 19 | 30335 | 1 | Hauptdüse | 115 | | |
| 20 | 02905 | 1 | Dichtring oben | 15,2x20x1 | | |
| 21 | 02823 | 1 | Schraube | | | |
| 22 | 02811 | 1 | Schraube | | | |
| 23 | 02874 | 1 | Tupferfeder | | | |
| 24 | 02754 | 1 | Ringschwimmer | | | |
| 25 | 02767 | 1 | Klemmschellenschraube | | | |
| 26 | 02862 | 1 | Klemmschelle | | | |
| 27 | 02775 | 1 | Klemmschellenmutter | | | |
| 28 | 30348 | 1 | Leerlaufdüse | 40 | | |
| 29 | 02807 | 1 | Tupfer | | | |
| 29a | 02873 | 1 | Tupferfeder | | | |
| 30 | 01310 | 1 | Federring | B 4 | DIN 127 | |
| 31 | 02759 | 1 | Schraube | | | |
| 23 | 02874 | 1 | Tupferfeder | | | |
| 24 | 02754 | 1 | Ringschwimmer | | | |
| 25 | 02767 | 1 | Klemmschellenschraube | | | |
| 26 | 02862 | 1 | Klemmschelle | | | |
| 27 | 02775 | 1 | Klemmschellenmutter | | | |
| 28 | 30349 | 1 | Leerlaufdüse | 45 | | |
| 28a | 30350 | 1 | Leerlaufdüse | 50 | | für Vergaser 1/22/190 |
| 29 | 02807 | 1 | Tupfer | | | |
| 29a | 02873 | 1 | Tupferfeder | | | |
| 30 | 01310 | 2 | Federring | B 4 | DIN 127 | |
| 31 | 02759 | 2 | Schraube | | | |



agria

MotorGartenGeräte

agria-Werke GmbH

Bittelbronner Straße 42

D-74219 Möckmühl

Telefon 0 62 98/39-0

Telefax 0 62 98/39-111

e-mail: info@agria.de

Internet: <http://www.agria.de>