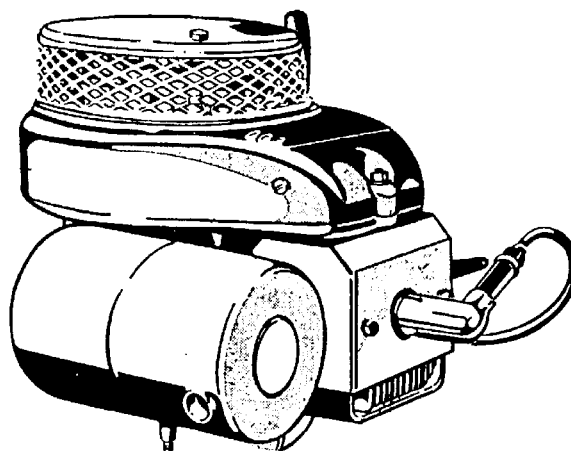
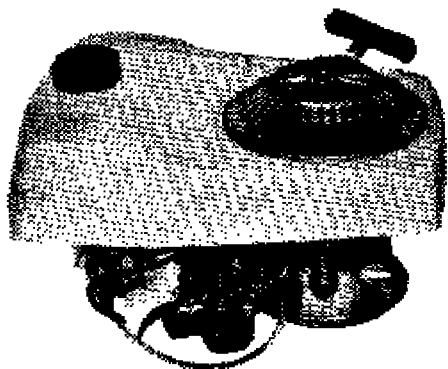


Motore

Typ - Fichtel & Sachs



Ersatzteilliste-Nr. Fichtel & Sachs

10.02


*Für Service und
schnelle Ersatzteillieferung
sorgt Ihr **agria-Fachhändler**:*

Inhaltsverzeichnis

Hauptgruppe	Benennung	Seite	Tafel
Motor Einzelteile	Kurbelgehäuse - Kurbeltrieb F&S Stamo 96		87400
	Zylinder, Kolben		87600
	Luftführung		87500
	Lüfterseite		87700
	Reversierstarter		87800
	Schwungmagnetzündler		87300
	Vergaser 8A/15,5/1104		94400
	Motor F&S Stamo 96L		230100
	Motor F&S Stamo 102L		230300

Tafel 2350 Empfehlungen, Symbolbeschreibung, Hinweise

Empfehlung: Wartung und Instandsetzung

-  **Vor Reinigungs-, Wartungs- und Reparaturarbeiten Motor abstellen und je nach Motorenausführung Kerzenstecker bzw. Zündschlüssel oder Netzstecker ziehen.**

Eine **agria-Fachwerkstatt** hat geschulte Mechaniker, die eine fachgemäße Wartung und Instandsetzung durchführen. Größere Wartungsarbeiten und Instandsetzungen sollten Sie nur dann selbst vornehmen, wenn Sie über die entsprechenden Werkzeuge und Kenntnisse von Maschinen und Motoren verfügen. Nicht mit einem harten Gegenstand oder Metallwerkzeug gegen das Schwungrad klopfen, es könnte Risse bekommen und während des Betriebes zersplittern und Verletzungen oder Schäden verursachen. Zum Abziehen des Schwungrades nur geeignetes Werkzeug verwenden.

Hinweis für Klebstoffe:

Bei Verwendung von Klebstoff (Schraubensicherung LOCTITE) muß das Bolzengewinde und das Muttergewinde vor dem Auftragen von LOCTITE, sauber und fettfrei sein. Klebestellen mit LOCTITE 242 können mit Schraubenschlüssel gelöst werden.

Klebestellen mit LOCTITE 270 und 638 zum Lösen auf ca. 80°C anwärmen.

-  Beachten Sie auch die Packungsbeilage des Klebstoffes!

Empfehlung: Schmierstoffe und Korrosionsschutzmittel

- Für Motor und Getriebe verwenden Sie die vorgeschriebenen Schmierstoffe (siehe Technische Angaben).
 - Für "offene" Schmierstellen bzw. Nippelschmierstellen empfehlen wir **Bio-Schmieröl** bzw. **Bio-Schmierfett** zu verwenden (nach Angaben in der Betriebsanleitung).
 - Für Konservierung von Maschinen und Geräten empfehlen wir **Bio-Korrosionsschutzöl** zu verwenden (jedoch nicht verwenden für lackierte Außenverkleidungen).
- Korrosionsschutzöl kann mit Pinsel oder Sprühgerät aufgetragen werden.

Bio-Schmiermittel und Bio-Korrosionsschutzmittel sind umweltschonend, weil sie biologisch schnell abbaubar sind. Mit dem Einsatz von Bio-Schmiermittel und Bio-Korrosionsschutzöl handeln Sie ökologisch richtig, schützen die Umwelt, fördern die Gesunderhaltung von Menschen, Tieren und Pflanzen.

Ansprüche, gleich welcher Art, können aus der bildlichen Darstellung der Ersatzteilliste nicht geltend gemacht werden.

Schutzgebühr entsprechend der Preisliste

Bitte hier die Maschinen-Daten eintragen:

Maschinen-Art.-Nr.:

Ident-/Maschinen-Nr.:















Motor-Typ:

Motor-Nr.:

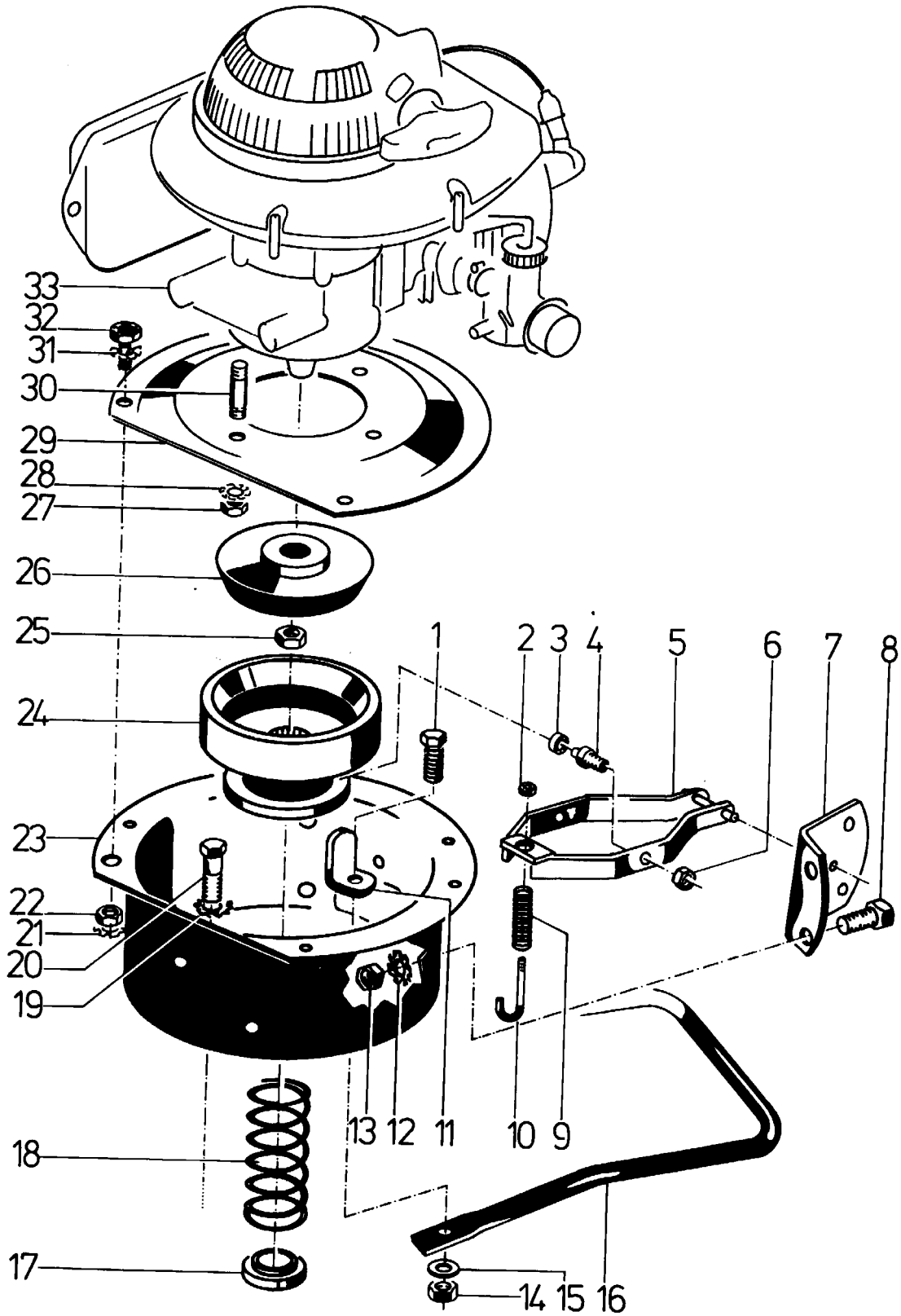
Kaufdatum:

Geben Sie diese Daten bei jeder Ersatzteilbestellung an, um Fehler bei der Lieferung zu vermeiden.

Nur Original agria-Ersatzteile verwenden!**Symbol-Beschreibung:**

-  = Warnhinweise beachten
-  = wichtige Information
-  ... = Teil mit Dicht- bzw. Klebstoff (siehe Angaben) einbauen bzw. einkleben.
-  = Fläche vor dem Montieren mit Fett (siehe Angaben) einstreichen.
-  = Teil aus arbeitstechnischen Gründen einölen
-  Nm = Anzugswerte der Befestigungsschrauben.
-  = Einbaurichtung beachten!
-  = mit Spezialwerkzeug montiert.
-  = Sichtprüfung, Zustandstandsprüfung; Maße und Einstellwerte.
-  = Vor dem Demontieren ist das Markieren der Lage von Teilen zueinander erforderlich. Beim Zusammenbauen ist die Markierung zu beachten.
-  = Teil erst nach Prüfung wiederverwenden, falls notwendig auswechseln
-  = auf Ausführung achten
-  = bis Ident-Nr.; Maschinen-Nr.; Fahrgestell-Nr.; Motor-Nr.
-  = ab Ident-Nr.; Maschinen-Nr.; Fahrgestell-Nr.; Motor-Nr.
- ENL** = einzeln nicht lieferbar
- ED** = ersetzt durch:
- EDT** = ersetzt durch Teilesatz:
- M** = Meterware; anstelle Stückzahl, benötigte Mengenangabe siehe Bemerkung
- X** = Menge nach Bedarf

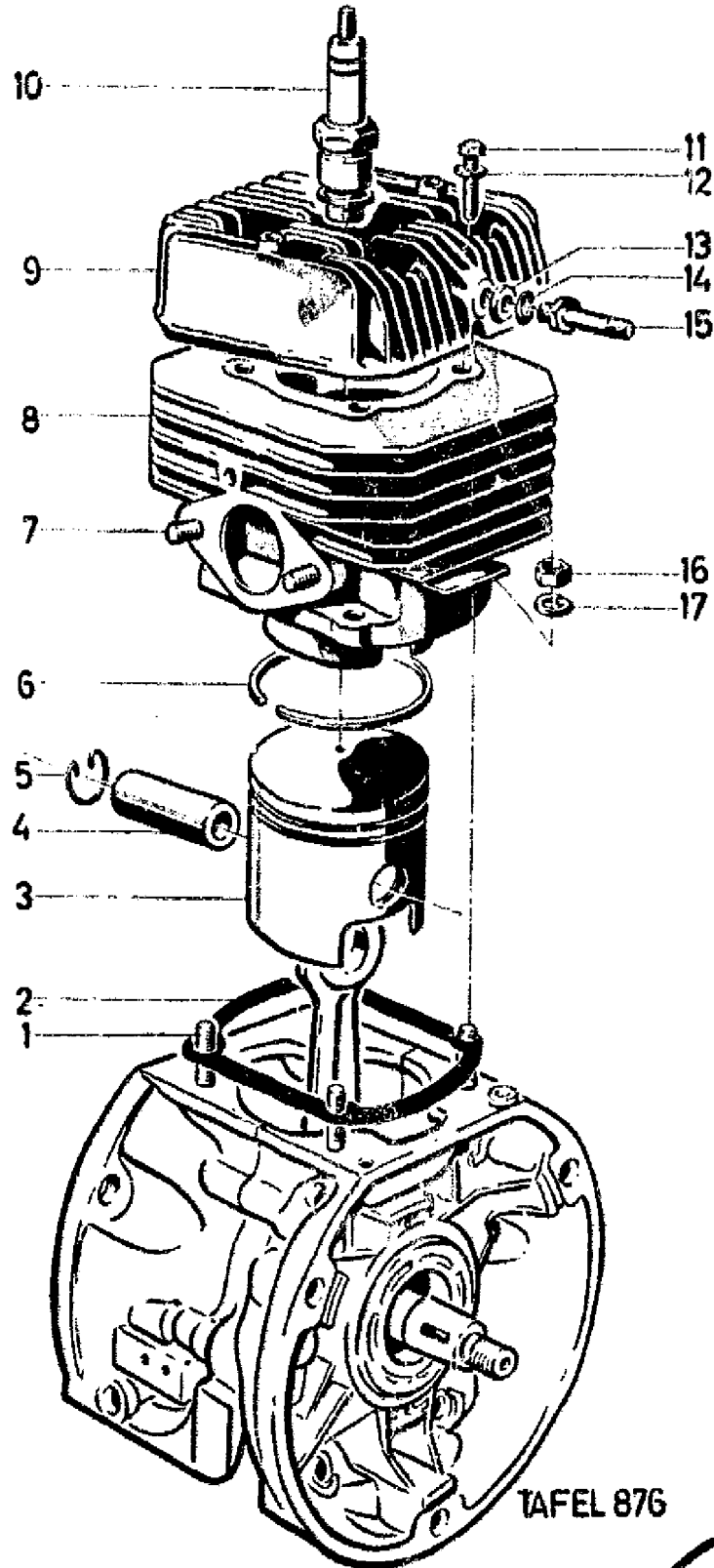
Tafel 87400 Kurbelgehäuse - Kurbeltrieb F&S Stamo 96



Tafel 87400 Kurbelgehäuse - Kurbeltrieb F&S Stamo 96

Pos.	Teile-Nr.	Menge	Bezeichnung	Abmessung	Norm	Bemerkung
1	31987	1	Buchse für Pleuelstange			
2	00314	2	Zylinderkopfschraube	AM 6x 30	DIN 84	
3	16267	4	Zylinderschraube			
4	31975	2	Passbuchse			
5	37685	1	Kurbelgehäuse			
6	07924	1	Gummitülle			
7	29741	3	Verschluss-Stopfen			
8	29770	2	Wellendichtring	B1 17x30x 7	DIN 3760	
9	00626	10	Sechskantmutter	M 6		
10	00801	6	Scheibe	6,4x11 x1,5	DIN 433	
11	29759	1	Dichtung			
12	02564	1	Kugellager	17x 40x12 6203	DIN 625	
13	31988	x	Scheibe			
13a	31989	x	Scheibe			
13b	31990	x	Scheibe			
13c	31991	x	Scheibe			
14	37676	1	Kurbeltrieb			< Motor Nr. 7257 162 > Motor Nr. 7257 163
14a	44276	1	Zylinderbolzen 2 Querlöcher	16x310		
15	37698	1	Scheibe			
16	37697	5	Kugel	6,5		
17	37696	1	Reglerschale			
18	37695	1	Distanzbuchse			
19	37694	1	Druckfeder			
20	38840	1	Distanzbuchse			
21	36048	1	Reglergestänge-Abdeckung			
22	01310	1	Federring	B 4	DIN 127	
23	00591	1	Sechskantmutter	M 4	DIN 934	
24	37693	1	Schulterkugellager	B017	DIN 615	
25	37692	1	Scheibe			
26	37691	1	Pufferstück			
26a	37690	1	Federbügel			
27	37689	1	Betätigungshebel			
27a	00044	1	Sechskantschraube	M 4x 20	DIN 933	
27b	00799	2	Scheibe	4,3x 8 x0,5	DIN 433	
27c	00591	1	Sechskantmutter	M 4	DIN 934	
27d	42714	1	Reglergestänge			(von Betätigungshebel zum Drosselhebel am Vergaser)
28	37688	1	Anschlag			
29	37687	1	Reglerachse			
30	01672	2	Halbrundkerbnagel	2x 6	DIN 1476	
31	37686	1	Gabelhebel			
31a	43631	1	Dichtung	4,35x10x2		
31b	00859	1	Dichtring Fiber	A 5 x 9 x1	DIN 7603	
31c	01682	1	Halbrundkerbnagel	5x10	DIN 1476	

Tafel 87600 Zylinder, Kolben

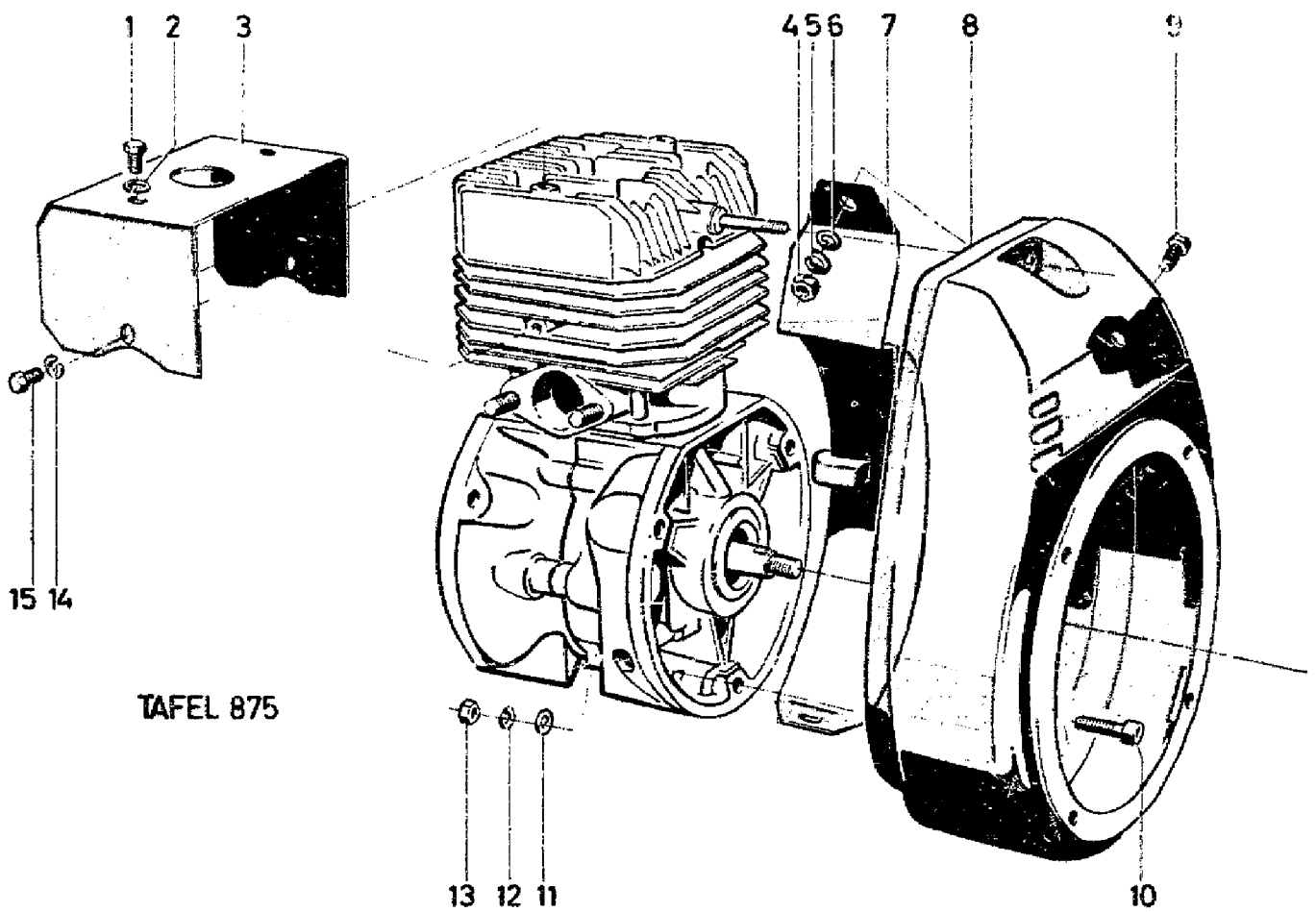


Tafel 87600 Zylinder, Kolben

Pos.	Teile-Nr.	Menge	Bezeichnung	Abmessung	Norm	Bemerkung
1	00459	4	Stiftschraube	M 6x 20	DIN 835	
2	29760	1	Dichtung Zylinderfuß			
3	29389	1	Kolben	Ø 52		einschl. Bild 4, 5, 6, 6 c
3a	31976	1	Kolben Übermaß	Ø 52,5		einschl. Bild 4, 5, 6 a, 6 d
3b	31977	1	Kolben			einschl. Bild 4, 5, 6 b, 6 e
4	29750	1	Kolbenbolzen			
5	01490	2	Drahtsprengring	15x1,2	DIN 73123	
6	31978	1	Trapezring	Ø 52		
6a	31979	1	Trapezring			
6b	31980	1	Trapezring			
6c	31981	1	Rechteckring	Ø 52		
6d	31982	1	Rechteckring			
6e	31983	1	Rechteckring			
7	00435	2	Stiftschraube	M 6x 18	DIN 835	
8	29732	1	Zylinder			
9	29733	1	Zylinderkopf			
10	28334	1	Zündkerze	W7AC EA 0, 6mm		
11	00022	4	Sechskantschraube	M 6x 30	DIN 931	
12	00780	4	Scheibe	6,4x12,5x1,6		
13	00801	2	Scheibe	6,4x11 x1,5	DIN 433	
14	00801	2	Scheibe	6,4x11 x1,5	DIN 433	
15	29753	1	Stiftschraube mit Sechskant			
15a	36754	1	Distanzbuchse			
16	00626	4	Sechskantmutter	M 6		
17	01295	4	Federring	A 6	DIN 128	



Tafel 87500 Luftführung

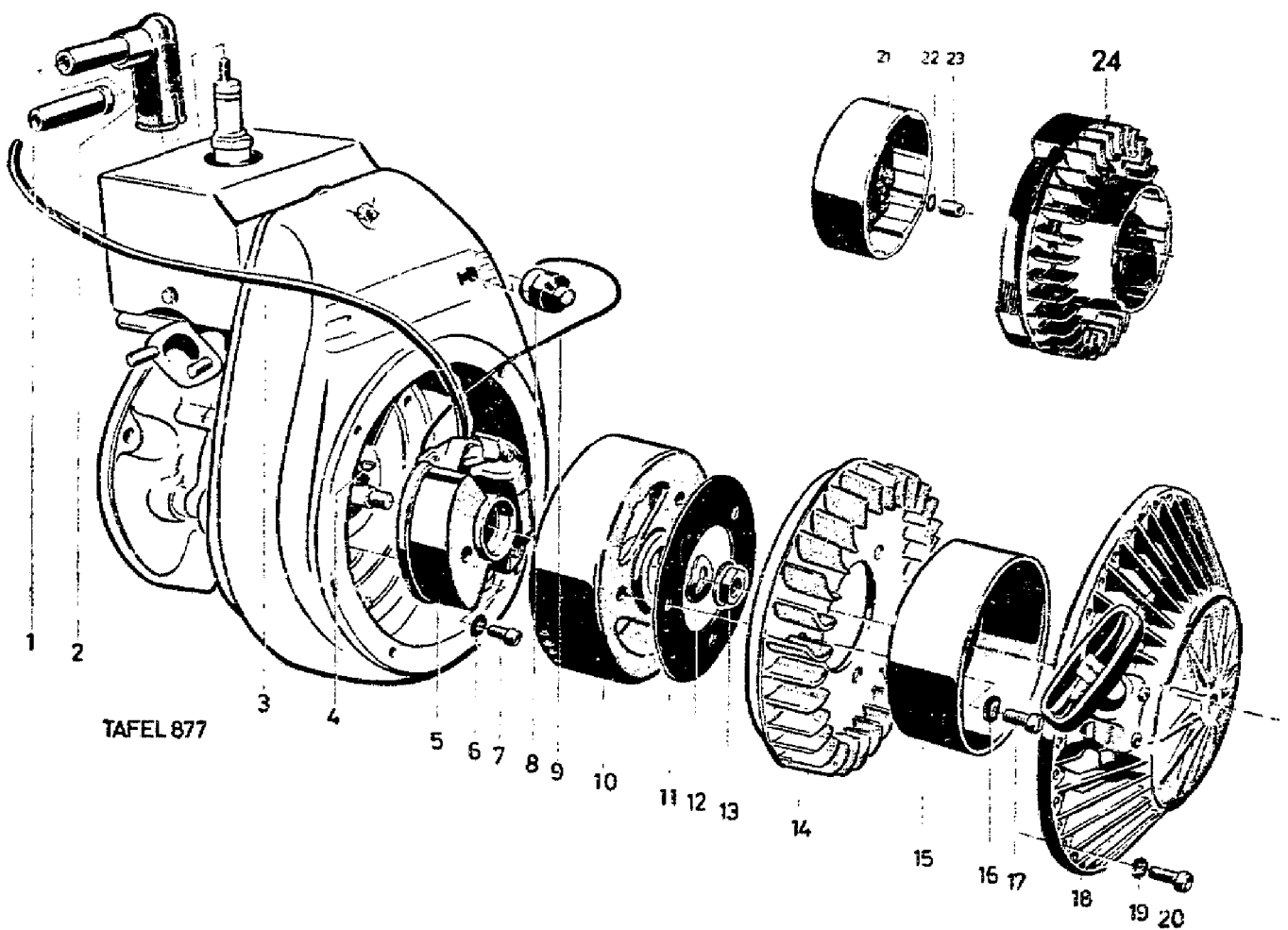


Tafel 87500 Luftführung

Pos.	Teile-Nr.	Menge	Bezeichnung	Abmessung	Norm	Bemerkung
1	00112	2	Sechskantschraube	M 6x 16	DIN 933	
2	01295	7	Federring	A 6	DIN 128	
3	29734	1	Abdeckkappe			
4	00626	2	Sechskantmutter	M 6		
5	01295	2	Federring	A 6	DIN 128	
6	00801	1	Scheibe	6,4x11 x1,5	DIN 433	
7	29736	1	Luftführung			
8	29735	1	Lüfterhaube			
9	00269	2	Zylinderkopfschraube	M 6x12	DIN 84	
10	00250	3	Innensechskantschraube	M 6x 20	DIN 912	
11	00801	3	Scheibe	6,4x11 x1,5	DIN 433	
12	01280	3	Federring	6	DIN 7980	
13	00626	3	Sechskantmutter	M 6		
14	01295	7	Federring	A 6	DIN 128	
15	00112	2	Sechskantschraube	M 6x 16	DIN 933	



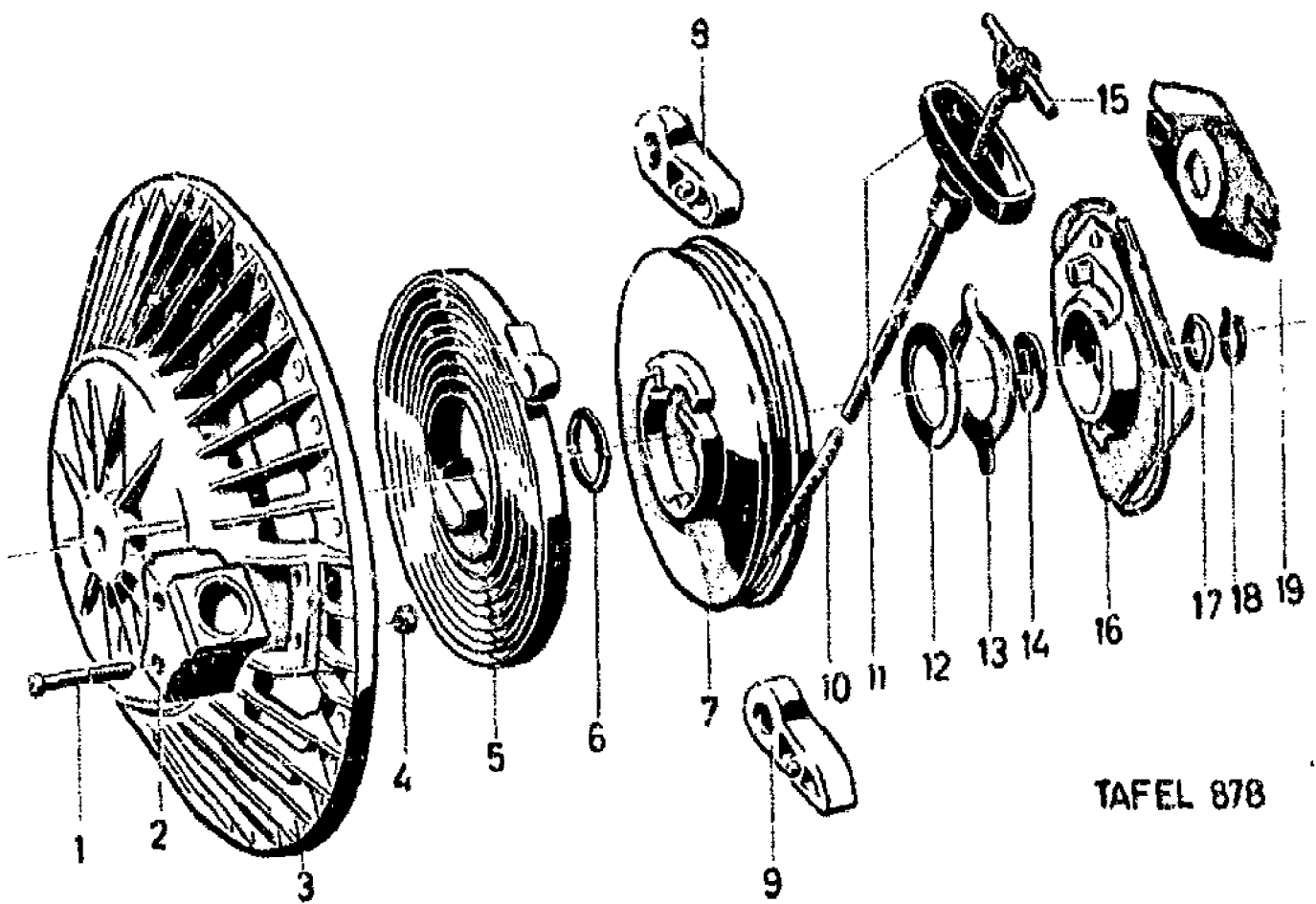
Tafel 87700 Lüfterseite



Tafel 87700 Lüfterseite

Pos.	Teile-Nr.	Menge	Bezeichnung	Abmessung	Norm	Bemerkung
1	07981	1	Gummischutzkappe	15/5,0		
2	02979	1	Zündkerzenstecker, Winkel	14/15		
3	03126	1	Mtr Zündkabel 3808	5 mm		
4	01689	1	Scheibenfeder	3 x 3,7	DIN 6888	
5	29755	1	Ankerplatte			Einzelteil von Seite 39, Tafel 873
5a	28333	1	Magnetzündler			einschl. Bild 5 und 10
6	00800	2	Scheibe	5,3x10 x1,5	DIN 433	
7	00271	2	Zylinderkopfschraube	M 5x15	DIN 84	
8	29265	1	Kurzschlussknopf			
8a	29752	1	Schutzkappe			
9	16026	1	Leitung			
10	29758	1	Schwungrad			
11	29746	1	Dichtung			
12	01210	1	Federscheibe	A10	DIN 137	
13	29744	1	Bundmutter			
14	29745	1	Lüfterrad			
15	29748	1	Mitnehmerglocke			bis Motor Nr. 66 26 467
16	01280	3	Federring	6	DIN 7980	
17	00269	4	Zylinderkopfschraube	M 6x12	DIN 84	Siehe Anmerkg. Bild 15
18	29743	1	Reversierstarter			
19	01280	3	Federring	6	DIN 7980	
20	00269	4	Zylinderkopfschraube	M 6x12	DIN 84	
21	37684	1	Mitnehmerglocke			ab Motor-Nr. 66 26 468
22	01280	3	Federring	6	DIN 7980	ab Motor-Nr. 66 26 468
23	37516	3	Schlitzmutter	M 6	DIN 546	ab Motor-Nr. 66 26 468
20	00269	2	Zylinderkopfschraube	M 6x12	DIN 84	
20a	00277	2	Zylinderkopfschraube	M 5x12	DIN 84	
21	37684	1	Mitnehmerglocke			von Motor Nr. 6626408 - 725716 2
22	01280	3	Federring	6	DIN 7980	von Motor Nr. 6626408 - 725716 2
23	37516	3	Schlitzmutter	M 6	DIN 546	von Motor Nr. 6626408 - 725716 2
24	44274	1	Lüfterrad			Siehe Anmerkg. 13 a

Tafel 87800 Reversierstarter

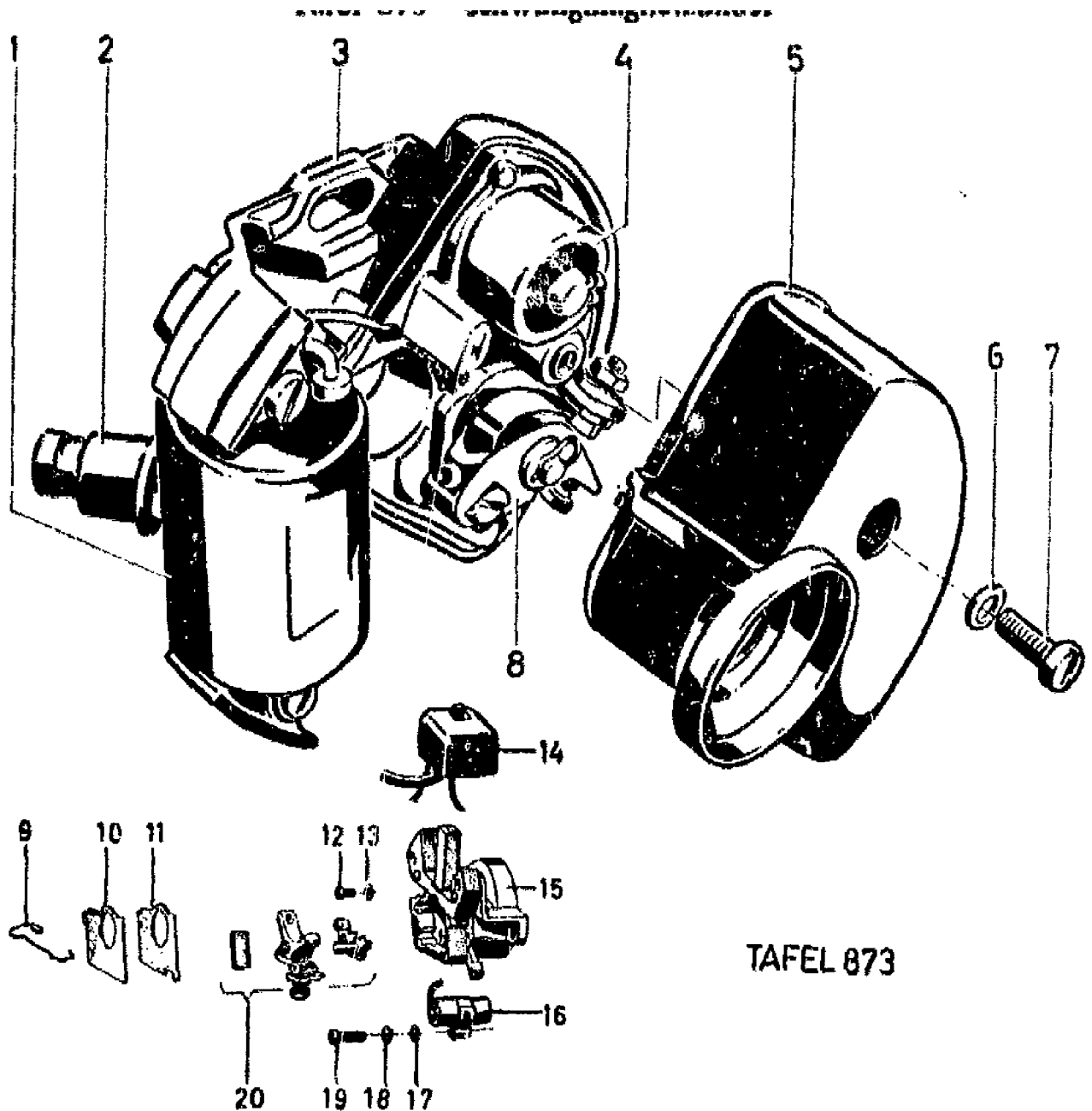


TAFEL 878

Tafel 87800 Reversierstarter

Pos.	Teile-Nr.	Menge	Bezeichnung	Abmessung	Norm	Bemerkung
1	00292	2	Zylinderkopfschraube	M 4x25	DIN 84	
2	29740	1	Seilführung			
2a	32896	1	Seilführungsträger			
2b	00338	2	Linsenschraube	M 4x10	DIN 7985	
2c	00591	2	Sechskantmutter	M 4	DIN 934	
3	29747	1	Reversierstartergehäuse			
4	00591	2	Sechskantmutter	M 4	DIN 934	
5	29738	1	Spiralfeder			
6	00787	X	Scheibe	17 x30 x3	DIN 125	
7	29749	1	Seilscheibe			
7a	37683	1	Seilscheibe			bis Motor-Nr. 66 26 467 ab Motor-Nr. 66 26 468
8	37682	2	Sperrklinke			Siehe Anmerk. Bild 7 a
9	37682	2	Sperrklinke			Siehe Anmerk. Bild 7 a
10	29739	1	Seil für Reversierstarter			
11	29742	1	Griff			
12	32768	1	Präzisions-Scheibe			
13	31985	1	Scheibe			Siehe Anmerk. Bild 7
14	31986	1	Federscheibe			
15	31984	1	Haltestift			
16	29737	1	Bremsscheibe			Siehe Anmerk. Bild 7
17	32767	X	Präzisions-Distanzscheibe			
18	01320	1	Seegerring	A10x1	DIN 471	
19	37681	1	Bremslasche			Siehe Anmerk. Bild 7 a

Tafel 87300 Schwungmagnetzünder

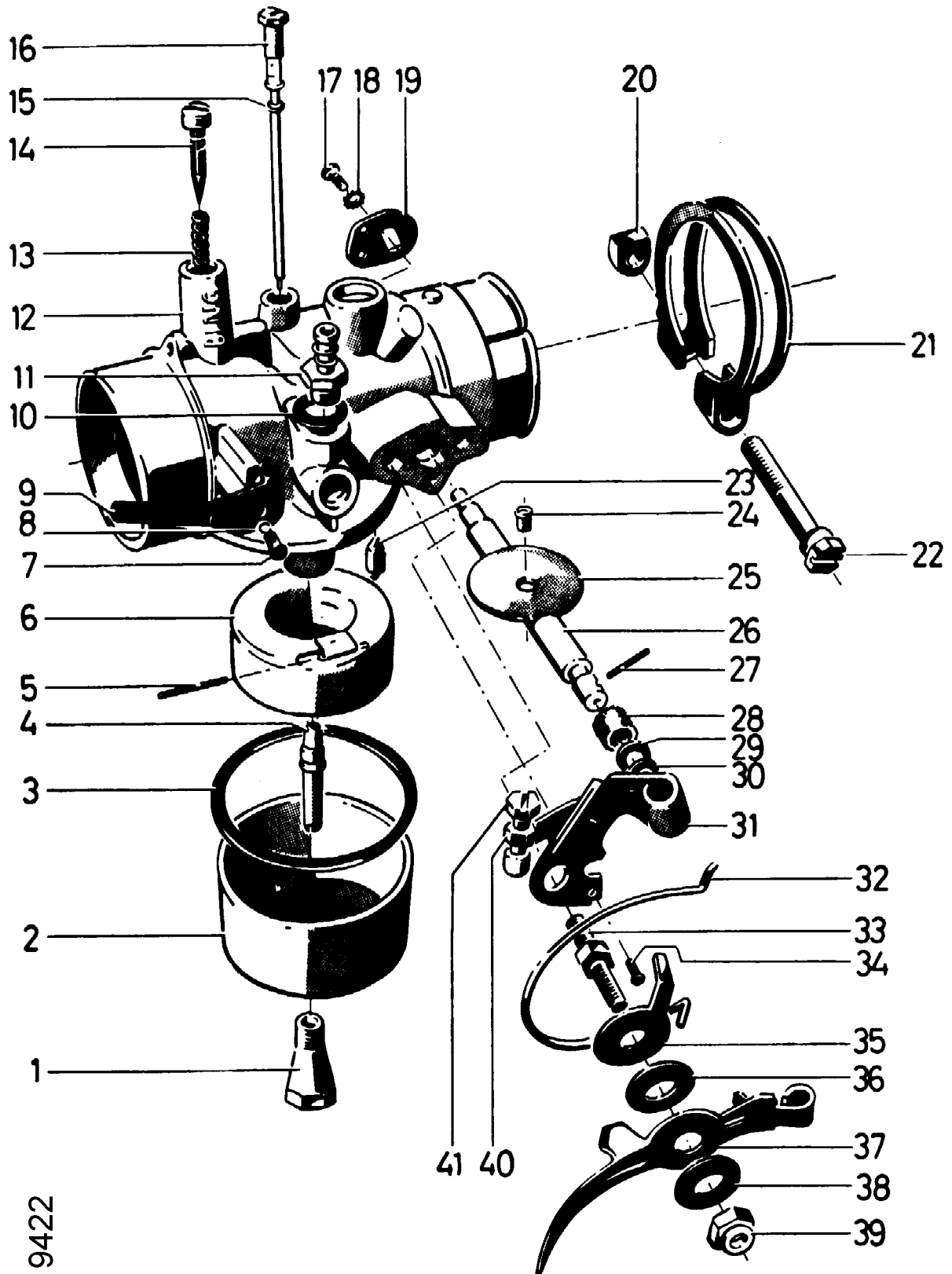


TAFEL 873

Tafel 87300 Schwungmagnetzündler

Pos.	Teile-Nr.	Menge	Bezeichnung	Abmessung	Norm	Bemerkung
1	29756	1	Zündanker			
2	31992	1	Gummischutzkappe			
3	29755	1	Ankerplatte			
4	03010	1	Kondensator			
5	29757	1	Staubschutzdeckel			
6	01278	3	Federring	4	DIN 7980	
7	00294	1	Zylinderkopfschraube	M4x10	DIN 84	
8	10093	1	Kontakt			
9	46124	1	Deckelfeder			ab Motor Nr. 7257163
10	46123	1	Deckel			ab Motor Nr. 7257163
11	46122	1	Dichtung			ab Motor Nr. 7257163
12	00304	1	Zylinderkopfschraube	M 4x 8	DIN 84	ab Motor Nr. 7257163
13	00799	1	Scheibe	4,3x 8 x0,5	DIN 433	ab Motor Nr. 7257163
14	44273	1	Zündanker			ab Motor Nr. 7257163
15	44271	1	Ankerplatte			ab Motor Nr. 7257163
20	44272	1	Kontaktsatz			ab Motor Nr. 7257163

Tafel 94400 Vergaser 8A/15,5/1104



9422

Tafel 94400 Vergaser 8A/15,5/1104

Pos.	Teile-Nr.	Menge	Bezeichnung	Abmessung	Norm	Bemerkung
1	36686	1	Hauptdüse	100		
2	02736	1	Schwimmerkappe			
3	02909	1	Dichtring			
4	36687	1	Mischrohr	21		
5	02835	1	Stift			
6	02753	1	Ringschwimmer			
7	16778	1	Linsenschraube	M 2,6 x 6	DIN 85	
8	01292	1	Federring	A 3	DIN 128	
9	37678	1	Starterachse			
9a	37677	1	Starthebel			
10	00915	1	Dichtring Cu	A8x12		
11	02831	1	Schlauchanschlütüle	5/M 8x0,75		
12	37680	1	Vergasergehäuse			
12a	02804	1	Tupfer			
12b	02869	1	Tupferfeder			
12c	02808	1	Splint	0,8x 6	DIN 94	
13	36684	1	Feder			
14	36683	1	Luftregulierschraube			
15	02897	1	Dichtring			
16	36685	1	Leerlaufdüse	45		
17	16778	1	Linsenschraube	M 2,6 x 6	DIN 85	
18	01292	1	Federring	A 3	DIN 128	
19	36690	1	Drosselhebel			
21	36429	1	Anschlussnabe			entspricht nicht der bildliche n Darstellung
22	01658	1	Zylinder-Kerbstift	2,5x8	DIN 1473	entspricht nicht der bildliche n Darstellung
23	02796	1	Schwimmernadel			
24	36688	1	Drosselachse mit Klappe			nur kompl. lieferbar
24a	36689	1	Schenkelfeder			
25	36688	1	Drosselachse mit Klappe			nur kompl. lieferbar
25a	36689	1	Schenkelfeder			
26	36688	1	Drosselachse mit Klappe			nur kompl. lieferbar
26a	36689	1	Schenkelfeder			
27	01621	1	Spannhülse	1,5x10	DIN 1481	
28	16804	2	Dichthülse			
29	16805	2	Scheibe			
30	16805	2	Scheibe			
31	36691	1	Haltearm			
32	36693	1	Feder Haarnadel			
33	30368	1	Stiftschraube			
34	16778	1	Linsenschraube	M 2,6 x 6	DIN 85	
35	11106	1	Haltescheibe			
36	11109	1	Bremsscheibe			
37	36692	1	Handhebel			
38	11103	1	Scheibe			
39	30366	1	Mutter			
40	02772	1	Mutter			
41	02760	1	Stellschraube			
END				PAGE		
PRINT				FRAME		
FSEITE				STATIC		
%CP 1%						
REM ---	USE	SET CP INC 1		PRINT FRAME	VIEW FRAME	VIEW FRAME BOTTOM1 STATIC
TAFEL (FORMULAR			FHEAD1 STATIC	FLOGO1	TIFF D:
230100)---	c:			Ersatzteilliste	STATIC TIFF D:	Grafcp1010302
	lexcom				Grafcp1010302	agriawerke.TIF
	AG_STL 1.				LOGO0.TIF	
	fm					
VIEW PRINT	PRINT	PRINT FRAME FSTL	STATIC Tafel 230100	PRINT FRAME	VIEW FRAME	PRINT FRAME FSEITE STATIC
FRAME FRAME	FRAME			FUEB STATIC	FINFO STATIC	%CP 1%
BOTTO FMODELL	FELISTE			Motor F&S	TIFF D:	
M2 STATIC	STATIC			Stamo 96L	Grafcp1010302	
STATIC Motore	Fichtel &				9331.TIF	
TIFF D: Fichtel &	Sachs					
Grafcp10 Sachs						
10302						
telFaxnr.						
TIF						

Tafel 94400 Vergaser 8A/15,5/1104

Pos.	Teile-Nr.	Menge	Bezeichnung	Abmessung	Norm	Bemerkung
		PAGE				REM --- Tafel : (USE FORMULAR c: 230100) --- lexcom AG_stl2.frm
SET	PRINT	VIEW	VIEW FRAME BOTTOM1 STATIC TIFF D:	VIEW FRAME	PRINT FRAME	PRINT FRAME FELISTE STATIC
CPINC 1	FRAME	FRAME	Grafcp010302	BOTTOM2	FMODELL	Fichtel & Sachs
	FHEAD1	FLOGO1	agr1awerke.TIF	STATIC TIFF D:	STATIC Motore	
	STATIC	STATIC		Grafcp010302	Fichtel & Sachs	
	Ersatzteilliste	TIFF D:		telFaxnr.TIF		
		Grafcp01030				
		2				
		LOGO0.TIF				
PRINT	PRINT	PRINT	PRINT FRAME FU2 STATIC	PRINT FRAME		PRINT FRAME TPOS STATIC Pos.
FRAME	FRAME	FRAME FU1		FU3 STATIC		
FSTL	FUEB	STATIC				
STATIC	STATIC					
Tafel	Motor F&S					
230100	Stamo 96L					
PRINT	PRINT	PRINT	PRINT FRAME TABM STATIC Abmessung	PRINT FRAME	PRINT FRAME	DATA FRAME FPOS FTNR FSTK
FRAME	FRAME	FRAME		TDIN STATIC	TBEM STATIC	FBEN FABM FDIN FBEM
TTNR	TBEN	TSTK		Norm	Bemerkung	LINECOUNT 1 BEGIN
STATIC	STATIC	STATIC				
Teile-Nr.	Bezeichnung	Menge				
1	50222		Lüfterhaube			
2	00626		Sechskantmutter	M 6		
3	01280		Federring	6	DIN 7980	
4	00801		Scheibe	6,4x11 x1,5	DIN 433	
5	00250		Innensechskantschraube	M 6x 20	DIN 912	
6	29736		Luftführung			
7	44274		Lüfterrad			
8	44271		Ankerplatte			
9	00799		Scheibe	4,3x 8 x0,5	DIN 433	
10	00304		Zylinderkopfschraube	M 4x 8	DIN 84	
11	50228		Klemmfeder			
12	50226		Gestänge			
13	50227		Klemmfeder			
14	00626		Sechskantmutter	M 6		
15	01295		Federring	A 6	DIN 128	
16	00269		Zylinderkopfschraube	M 6x12	DIN 84	
17	00626		Sechskantmutter	M 6		
18	00801		Scheibe	6,4x11 x1,5	DIN 433	
19	16267		Zylinderschraube			
20	00314		Zylinderkopfschraube	AM 6x 30	DIN 84	
21	29759		Dichtung			
22	44273		Zündanker			
23	29747		Reversierstartergehäuse			
24	01280		Federring	6	DIN 7980	
25	00269		Zylinderkopfschraube	M 6x12	DIN 84	
26	29738		Spiralfeder			
27	01099		Einstellscheibe	17 x21,5x0,5		
28	50225		Hebel			
29	50224		Zugfeder			
30	50223		Windfahne			
31	49228		Tankhaube			
32	49229		Schraubverschluss			
33	79246					
34	29741		Verschluss-Stopfen			
35	07924		Gummitülle			
36	31975		Passbuchse			
37	29760		Dichtung Zylinderfuß			
38	00280		Zylinderkopfschraube	M 4x15	DIN 84	
39	44275		Kondensator			
40	01278		Federring	4	DIN 7980	
41	00799		Scheibe	4,3x 8 x0,5	DIN 433	
42	37682		Sperrklinke			
43	37683		Seilscheibe			
44	49234		Federbügel			
45	49233		Scheibe			
46	49232		Drehgriff			
47	79231					
48	00597		Sechskantmutter	M10	DIN 934	
49	01689		Scheibenfeder	3 x 3,7	DIN 6888	

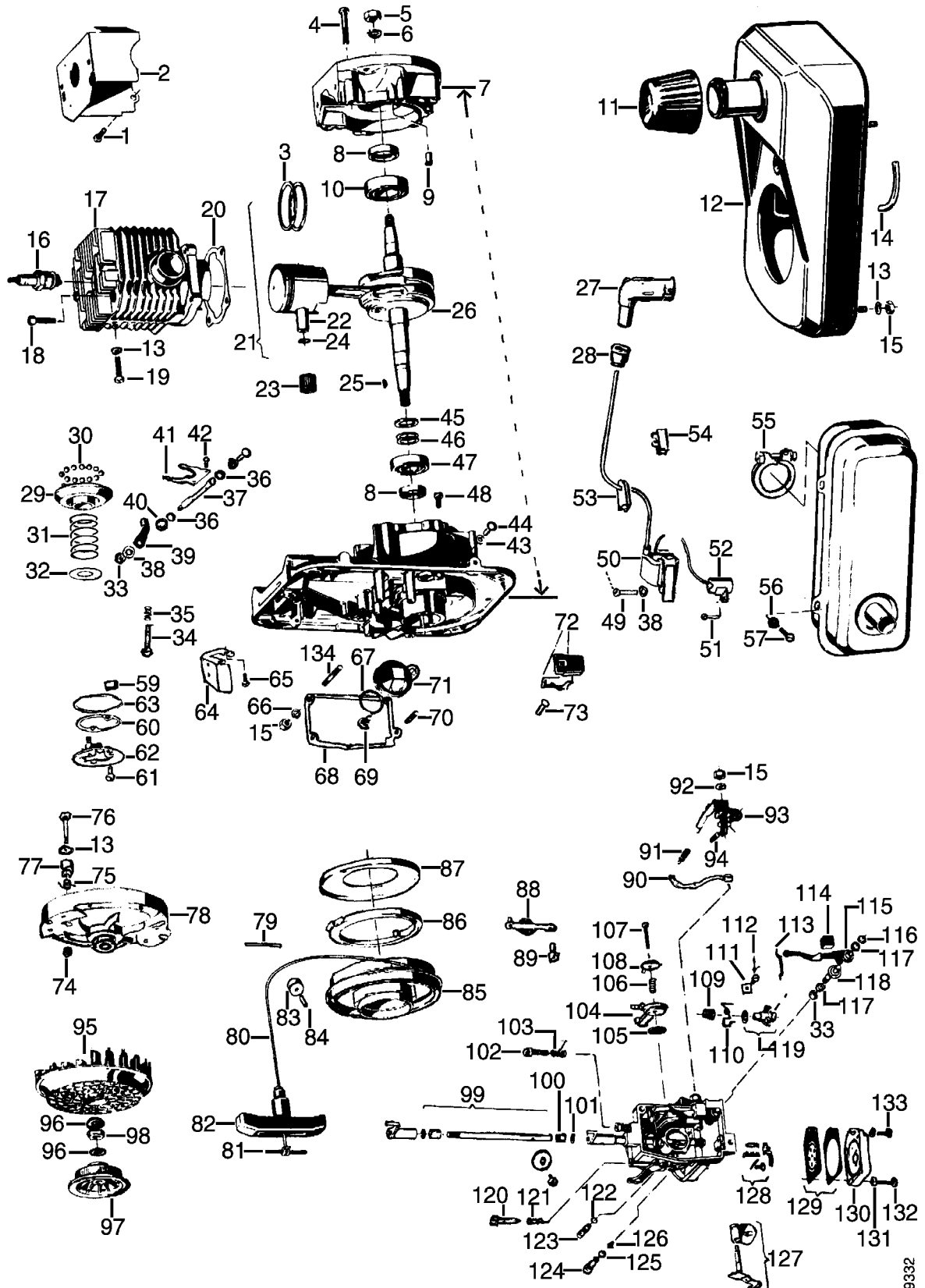
Tafel 94400 Vergaser 8A/15,5/1104

Pos.	Teile-Nr.	Menge	Bezeichnung	Abmessung	Norm	Bemerkung
50	49235		Kurbeltrieb			
51	01297		Federring	A 10	DIN 128	
52	31987		Buchse für Pleuelstange			
53	29750		Kolbenbolzen			
54	01689		Scheibenfeder	3 x 3,7	DIN 6888	
55	31988		Scheibe			
56	02564		Kugellager	17x 40x12 6203	DIN 625	
57	01490		Drahtsprengring	15x1,2	DIN 73123	
58	29770		Wellendichtring	B1 17x30x 7	DIN 3760	
59	01192		Federscheibe	B 10	DIN 137	
60	00636		Sechskantmutter	BM10x1	DIN 439	
61	46123		Deckel			
62	46122		Dichtung			
63	44272		Kontaktsatz			
64	31985		Scheibe			
65	32768		Präzisions-Scheibe			
66	31986		Federscheibe			
67	37681		Bremslasche			
68	01109		Einstellscheibe	10 x16 x0,3		
69	01320		Seegering	A10x1	DIN 471	
70	00338		Linsenschraube	M 4x10	DIN 7985	
71	00591		Sechskantmutter	M 4	DIN 934	
72	32896		Seilführungsträger			
73	49244		Abdeckkappe			
74	19840		Kraftstoffschlauch	B5x 9x300		
75	49227		Auspuff			
76	22351		Dichtung Auspuff			
77	00593		Sechskantmutter	M 6	DIN 934	
78	01295		Federring	A 6	DIN 128	
79	29389		Kolben	Ø 52		
80	00435		Stiftschraube	M 6x 18	DIN 835	
81	00626		Sechskantmutter	M 6		
82	01295		Federring	A 6	DIN 128	
83	31978		Trapezring	Ø 52		
84	22350		Dichtung Vergaser			
85	31981		Rechteckring	Ø 52		
86	46124		Deckelfeder			
87	00292		Zylinderkopfschraube	M 4x25	DIN 84	
88	01310		Federring	B 4	DIN 127	
89	00591		Sechskantmutter	M 4	DIN 934	
90	29740		Seilführung			
91	01295		Federring	A 6	DIN 128	
92	00801		Scheibe	6,4x11 x1,5	DIN 433	
93	00250		Innensechskantschraube	M 6x 20	DIN 912	
94	00112		Sechskantschraube	M 6x 16	DIN 933	
95	49230		Tankhalter			
96	49245		Zylinder			
97	29739		Seil für Reversierstarter			
98	29733		Zylinderkopf			
99	00801		Scheibe	6,4x11 x1,5	DIN 433	
100	00780		Scheibe	6,4x12,5x1,6		
101	00022		Sechskantschraube	M 6x 30	DIN 931	
102	16778		Linsenschraube	M 2,6 x 6	DIN 85	
103	37677		Starthebel			
104	29742		Griff			
105	31984		Haltestift			
106	46000		Reversierstarter			
107	02979		Zündkerzenstecker, Winkel	14/15		
108	07981		Gummischutzkappe	15/5,0		
109	28334		Zündkerze	W7AC EA 0, 6mm		
110	29753		Stiftschraube mit Sechskant			
111	36754		Distanzbuchse			
112	12013		Sicherungsmutter	M 6	DIN 985	
113	02760		Stellschraube			
114	02772		Mutter			
115	36691		Haltearm			
116	36693		Feder Haarnadel			
117	02831		Schlauchanschlüsse	5/M 8x0,75		
118	36692		Handhebel			
119	50220		Vergaser	8a/15,5/190		

Tafel 94400 Vergaser 8A/15,5/1104

Pos.	Teile-Nr.	Menge	Bezeichnung	Abmessung	Norm	Bemerkung
120	02796		Schwimmernadel			
121	02835		Stift			
122	02753		Ringschwimmer			
123	36687		Mischrohr	21		
124	02736		Schwimmerkappe			
125	02909		Dichtring			
126	36686		Hauptdüse	100		
127	16778		Linsenschraube	M 2,6 x 6	DIN 85	
128	30368		Stiftschraube			
129	11106		Haltescheibe			
130	11109		Bremsscheibe			
131	11103		Scheibe			
132	30366		Mutter			
133	36685		Leerlaufdüse	45		
134	36683		Luftregulierschraube			
135	36684		Feder			

Tafel 230300 Motor F&S Stamo 102L



9332

Tafel 230300 Motor F&S Stamo 102L

Pos.	Teile-Nr.	Menge	Bezeichnung	Abmessung	Norm	Bemerkung
1	00335		Linsenschraube	M 6x10	DIN 7985	
2	51343		Abdeckkappe			
3	31981		Rechteckring	Ø 52		
3a	31982		Rechteckring			Übermaß
4	00306		Zylinderschraube			
5	00597		Sechskantmutter	M10	DIN 934	
6	01282		Federring	10	DIN 7980	
7	51323		Gehäuse			
8	29770		Wellendichtring	B1 17x30x 7	DIN 3760	
9	01577		Zylinderstift	6h1 1x12	DIN 7	
10	02565		Kugellager	20x 47x14 6204	DIN 625	
11	51342		Schraubverschluss			
12	51341		Lüfterhaube			
13	00801		Scheibe	6,4x11 x1,5	DIN 433	
14	952404	M	Kraftstoffschlauch	A 4,5x2,5-K	DIN 73379	
15	00593		Sechskantmutter	M 6	DIN 934	
16	42643		Zündkerze	W8A		
17	51340		Zylinder			
18	00231		Innensechskantschraube	M 6x 25	DIN 912	
19	00272		Zylinderkopfschraube	M 6x 25	DIN 84	
20	51339		Dichtung Zylinderflansch			
21	51336		Kolben	Ø 52 mm		
21a	51337		Kolben	Ø 52,5 mm		Übermaß
22	51338		Kolbenbolzen			
23	51335		Nadelkäfig			
24	01490		Drahtsprengring	15x1,2	DIN 73123	
25	01689		Scheibenfeder	3 x 3,7	DIN 6888	
26	51334		Kurbelwelle			
27	56349		Teilesatz 02979 Entstörsstecker			Teilesatz
28	07981		Gummischutzkappe	15/5,0		NML
29	51370		Reglerschale			
30	37697		Kugel	6,5		
31	51371		Druckfeder			
32	01087		Einstellscheibe	17 x25 x0,4		
33	00592		Sechskantmutter	M 5	DIN 934	
34	00200					
35	51378		Druckfeder			
36	00781		Scheibe	7,4x14 x1,6		
37	51374		Reglerwelle			
38	00800		Scheibe	5,3x10 x1,5	DIN 433	
39	51372		Hebel			
40	51373		Wellendichtring			
41	51375		Gabelhebel			
42	00338		Linsenschraube	M 4x10	DIN 7985	
43	51376		Dichtungsscheibe			
44	51377		Halbrundkerbnagel			
45	51333		Scheibe			
46	31988		Scheibe			
47	02564		Kugellager	17x 40x12 6203	DIN 625	
48	00302		Linsenschraube	M 6x 6	DIN 7985	
49	24985		Zylinderschraube			
50	51357		Zündspule			
51	25500					
52	51358		Kondensator			
53	51359		Gummitülle			
54	20945		Leitungsverbinder			
55	51363		Schelle			
56	01311		Federring	B 4	DIN 127	
57	00326		Linsenschraube	M 5x16	DIN 7985	
58	51347		Auspuff			
59	51353		Schmierfilz			
60	51352		Dichtung			
61	00300		Zylinderkopfschraube	M 5x 10	DIN 84	
62	51351		Unterbrecher			
63	51361		Federscheibe			
64	51328		Winkelblech			
65	00269		Zylinderkopfschraube	M 6x12	DIN 84	
66	01280		Federring	6	DIN 7980	
67	51325		Dichtring Rundgummi			
68	51327		Dichtung			
69	51326		Linsenschraube			

Tafel 230300 Motor F&S Stamo 102L

Pos.	Teile-Nr.	Menge	Bezeichnung	Abmessung	Norm	Bemerkung
70	00508		Stiftschraube	M 6x 15	DIN 939	
71	51324		Membranträger			
72	51355		Kurzschlußsteil			
73	51354		Druckstift			
74	28104		Sicherungsmutter	M 4	DIN 980	
75	51348		Klinkenfeder			
76	51350		Lagerbolzen			
77	51349		Starterklinke			
78	51346		Schwungrad schwer			
79	51366		Steckerbstift			
80	29739		Seil für Rever sierstarter			
81	31984		Haltestift			
82	51362		Startergriff			
83	51365		Seilrolle			
84	51364		Zylinderstift			
85	51367		Seilscheibe			
86	51368		Spiralfeder			
87	51369		Labyrinthring			
88	51360		Verschlussplatte			
89	00319		Linsenschraube	M 6x16	DIN 7985	
90	51396		Reglerhebel			
91	51399		Reglerfeder			
92	01295		Federring	A 6	DIN 128	
93	51397		Betätigungshebel			
94	51398		Stellschraube			
95	51345		Lüfter			
96	01192		Federscheibe	B 10	DIN 137	
97	41344					
98	00609		Sechskantmutter	M10x1	DIN 934	
99	51379		Drosselachse			
100	51380		Schenkelfeder			
101	51381		Greifring			
102	51611		Stellschraube			
103	02880		Feder			
104	51609		Hahn für Kraftstoff	6		
105	51610		Dichtung			
106	51608		Feder			
107	51607		Zylinderschraube			
108	51600		Scheibe			
109	51393		Dämpfungsfeder			
110	51392		Reglerbügel			
111	51394		Vierkantscheibe			
112	00328		Linsenschraube	M 4x35	DIN 7985	
113	51606		Reglergestänge			
114	51605		Gummistück			
115	51603		Hebel			
116	01409		Idealscheibe	4 x0,7	DIN 6799	
117	51602		Scheibe			
118	51604		Exzenterbolzen			
119	51395		Mitnehmer			
120	51382		Stellschraube			
121	02877		Feder			
122	51383		Dichtring			
123	51384		Hauptdüse	80		
124	51386		Verschluss-Schraube			
125	02898		Dichtring			
126	51385		Leerlaufdüse	55		
127	51387		Starthebel			
128	51386		Verschluss-Schraube			
129	56039		Teilesatz 51389 Regelmembrane			Teilesatz
130	51390		Deckel			
131	49404		Zahnscheibe	A 4	DIN 6797	
132	00327		Linsenschraube	M 4x20	DIN 7985	
133	00281		Zylinderkopfschraube	M 4x 12	DIN 84	
134	00441		Stiftschraube	M 6x 25	DIN 848	
	51612		Membran-Vergaser			
	56040		Regelmembrane			
	56041		Dichtung für Vergaser			

agria

MotorGartenGeräte

agria-Werke GmbH

Bittelbronner Straße 42

D-74219 Möckmühl

Telefon 0 62 98/39-0

Telefax 0 62 98/39-111

e-mail: info@agria.de

Internet: <http://www.agria.de>